

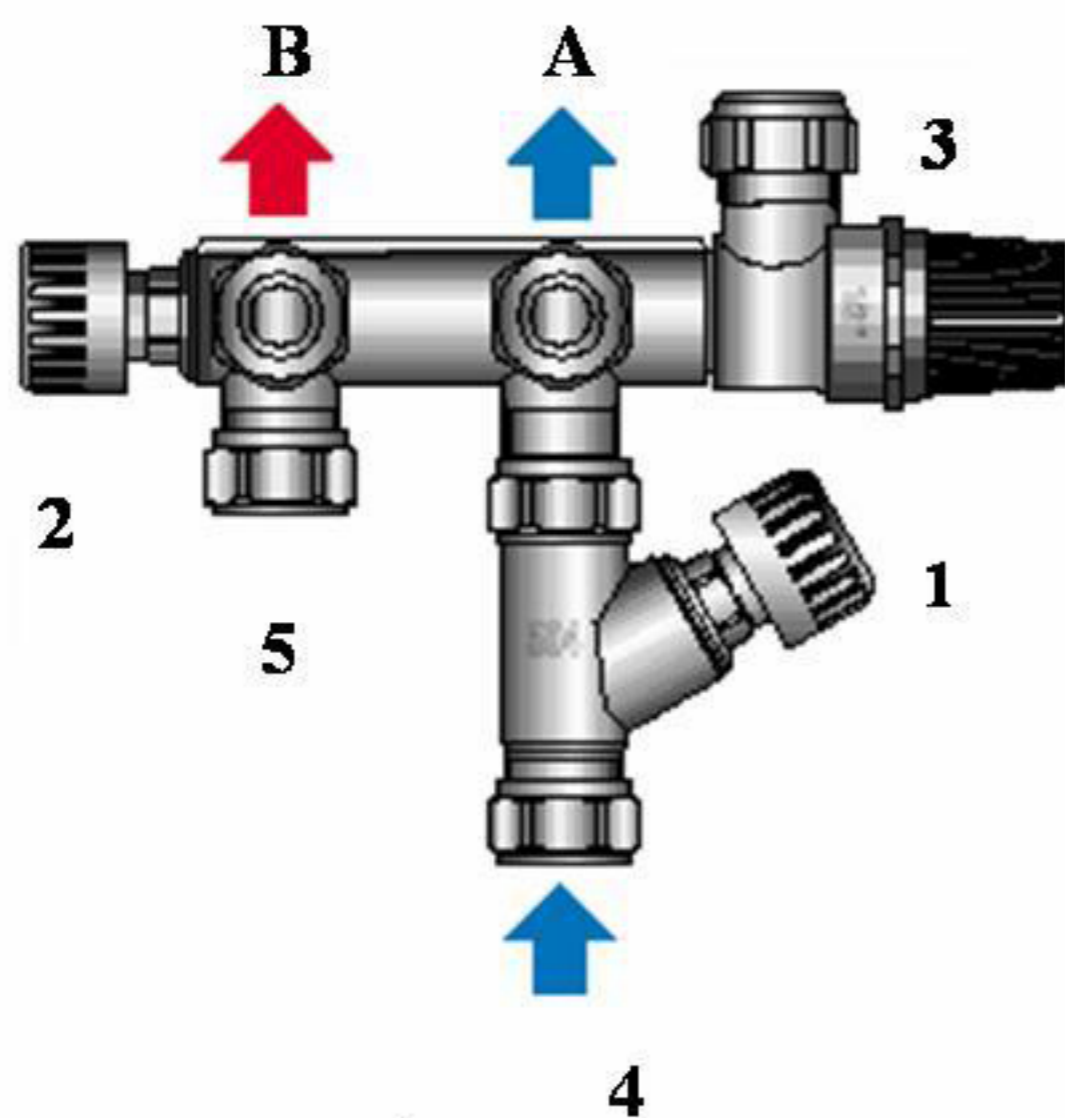
Saunamallit 120, 200 ja 300 l

MALLI 120 rr, lvi-no. 5273031, tuoteno. 2401251601

MALLI 200 rr, lvi-no. 5273035, tuoteno. 2402051601

MALLI 300 rr, lvi-no. 5273041, tuoteno. 2403051601

1 kW / 1 vaihe- ja/tai 3 kW / 2 vaihekytkentä



1. SULKUVENTTIILI
2. SEKOITUSVENTTIILI
3. VARO- JA TYHJENNYSVENTTIILI 9 BAR
4. TULEVA KYLMÄVESI
5. LÄHTEVÄ LÄMMINVESI

- A. KYLMÄVESI VARAAJAAN
B. LÄMMINVESI VARAAJASTA

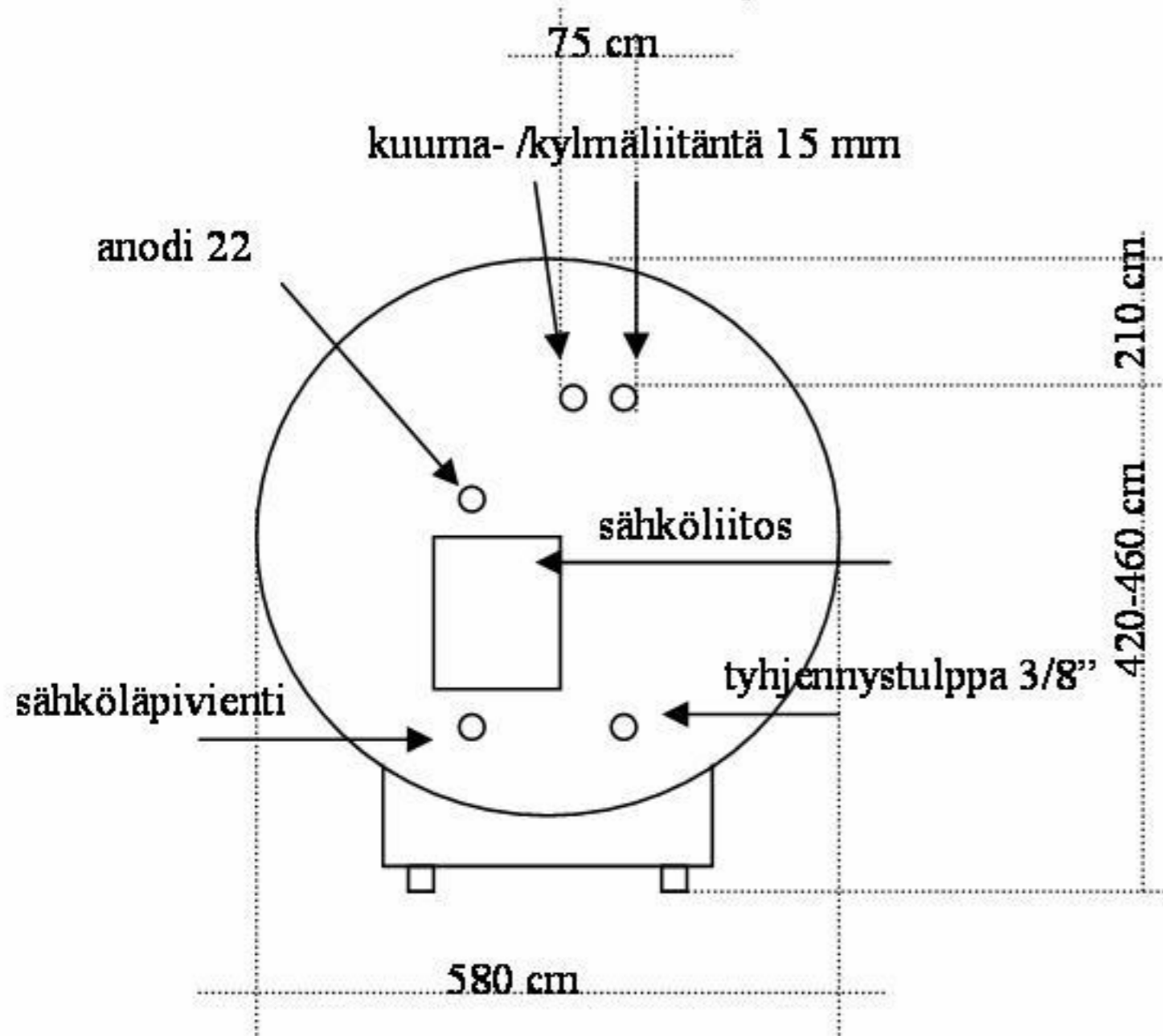
Varaajan täyttö:

Liitä tuleva painevesi (min. 1.5 bar) varolaiteryhmään. Lähtevä putki liitetään, avaa lähin hana lämpöiseltä puolelta, jotta varaaja täytyisi.

Avaa päähana ja sulkuventtiili, odota kunnes varaaja on täynnä, ennen kuin kytket virran päälle.

Sekoitusventtiilillä ohjaat verkostoon tulevan veden lämpötilaa 38-65 C.

Varoventtiili toimii niin että kun vesi laajenee lämmetessään n. 2% säiliön tilavuudesta, paisuntavesi poistuu hukkaputkesta, joka saa olla max. 2 m pitkä.

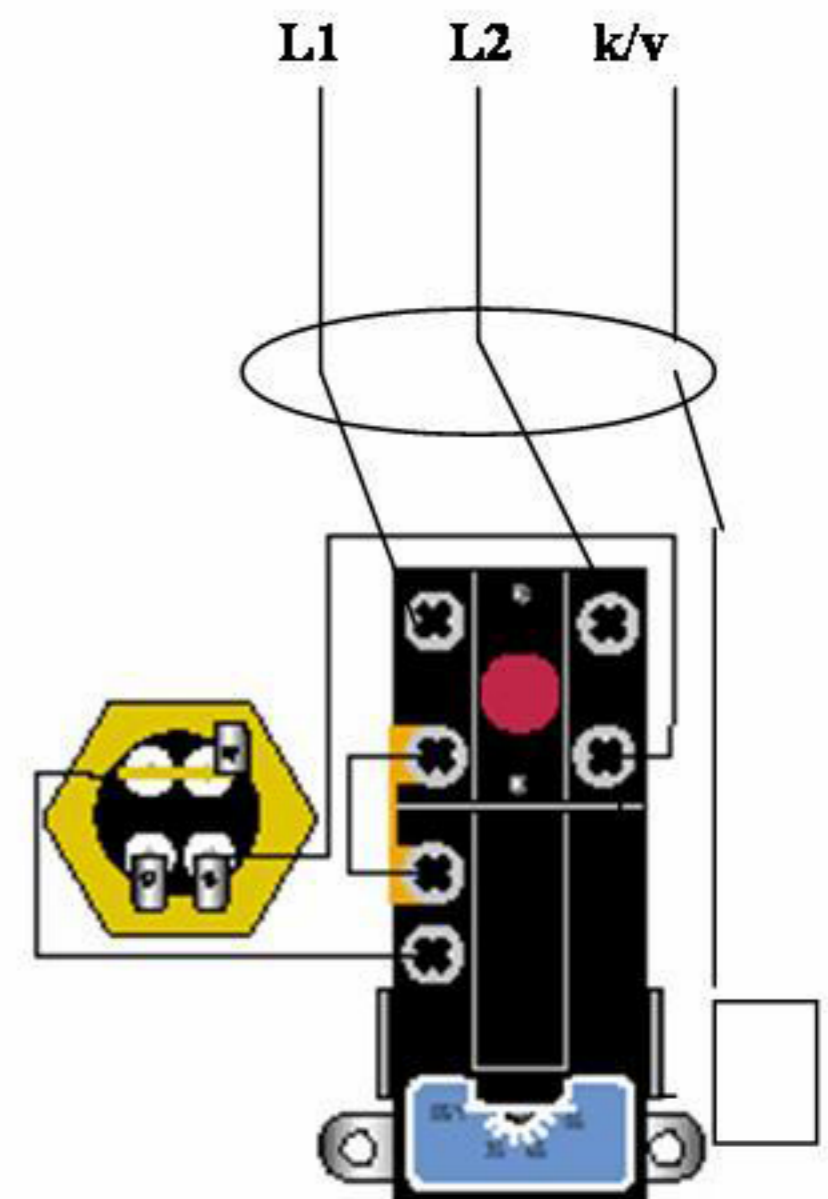


~ 400 v/2-v 3000 W

ylikuumentemissuoja, kuittausnapilla

vastus 3000 W

termostaatti
säätöalue 50—85



pituudet: 120 l 770 mm 200 l 1140 mm 300 l 1630 mm

Sähköasennus

Sähköliitostyöt (muissa kuin pistotulppamalleissa) saa suorittaa vain sähköasentaja paikallisten ja valtakunnallisten määräysten mukaisesti.

HUOM! kun varaaja otetaan käyttöön ensimmäisen kerran, varmista ennen sähkövirran kytkemistä että varaaja on täytetty vedellä.