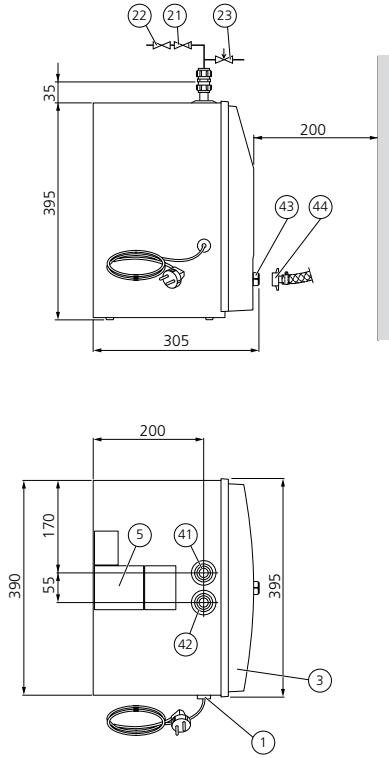




MOS FI 1006-2
2-HK: 15
031456

Mitat



- 1 Kaapeliläpivienti
- 3 Kytkentätilä, jossa yhdistetty termostaatti/lämpötilanrajoitin, paineastian numerokilpi sekä laipallinen sähkövastus 80 mm liitännässä.
- 5 Tyypikilpi
- 21 * Takaiskuventtiili
- 22 * Sulkuventtiili
- 23 Varoventtiili R15, puserrusrengasliitin Ø 15 mm
- 41 Kylmävesiliitäntä, puserrusrengasliitin Ø 15 mm
- 42 Lämminvesiliitäntä, puserrusrengasliitin Ø 15 mm
- 43 Kannellinen tyhjennysliitäntä.
- 44 Letkuliitäntä

Periaatekuvassa näkyy vain putkiliitännöjen sijainti.

* Ei sisälly toimitukseen

Putkiasennus

Kylmävesiputkeen asennetaan varoventtiili (23), takaiskuventtiili (21) ja sulkuventtiili (22) yllä olevan kuvan mukaisessa järjestyksessä.

Varoventtiiliin on liitettävä lattiakaivoon tyhjentyvä poistoputki. Poistoputken pitää olla saman kokoinen kuin varoventtiilin liitäntä (Ø 15 mm). Poistoputken pitää kaataa koko matka lattiakaivoon asti vesitaskujen välttämiseksi ja sen pitää olla lämpimässä tilassa. Poistoputken pää pitää jättää näkyville. Varoventtiili sisältyy toimitukseen.

Ellei lämminvesivaraajaa varusteta sekoitusventtiilillä, termostaatti pitää säätää niin, että käyttöveden lämpötila on korkeintaan 60 °C.

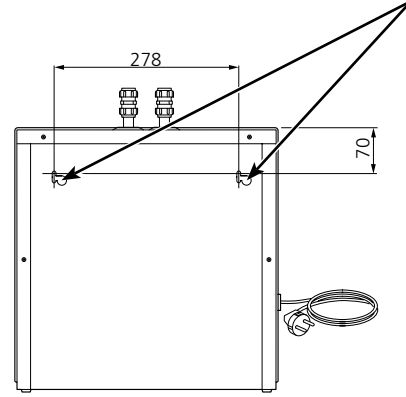
ASENNUS- JA KÄYTTÖOHJEET

HK 15

Asennus

Lämminvesivaraaja asennetaan pystyasentoon lattialle tai ripustetaan seinälle. Liitäntöjen pitää olla ylöspäin. Asennuksen yhteydessä pitää huolehtia siitä, että lämminvesivaraajan edessä on riittävästi tilaa sähkövastuksen irrotusta varten (n. 200 mm).

Seinälle ripustukseen käytetään kahta takasivulla olevaa "avaimenreikää".



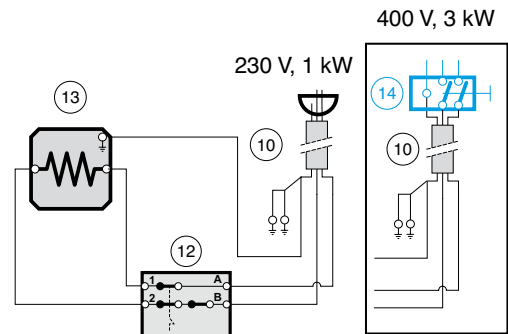
Sähköasennus

Lämminvesivaraajan liitäntäjohto kaapeli on varustettu suojamaadoitettuun pistorasiaan kytkettävällä pistotulppalla. Pistorasian pitää olla helposti käsillä olevassa paikassa.

Yksivaiheasennus (1 kW) kuormittaa vähiten sähkövastusta ja pidentää siten sen elinikää. Lämmitystä voidaan nopeuttaa käyttämällä 2-vaihekytkentää (3 kW). Pistotulppallinen johto irrotetaan ja korvataan kaapelilla. Kaapelin kelta/vihreä johdin kytketään suojamaadoitukseen ja muut johtimet vastaaviin vaiheisiin (katso kytkentäkaavio kannen sisäpuolella). Kiinteästi kytkettyä kaapeleita käytettäessä pitää asentaa moninapainen turvakytkin (mieluiten merkivalolla varustettu), jonka kosketinväli on vähintään 3 mm.

Huom!

Sähköasennus pitää tehdä pätevän sähköasentajan valvonnassa.



- 10 Kaapeli
- 12 Termostaatti/lämpötilanrajoitin
- 13 Sähkövastus 1 – 3 kW, LAR 14 - 112
- 14 Moninapainen turvakytkin (ei sisälly toimitukseen)

Täyttö

Lämminvesivaraaja pitää täyttää vedellä ennen virransyötön kytkemistä. Täytä varaaja seuraavasti:

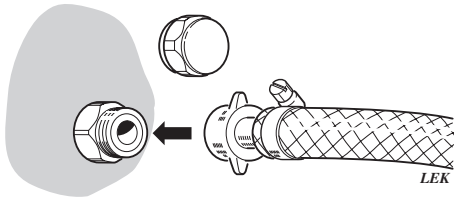
- 1 Tarkasta, että tyhjennysliitännän (43) kansi on paikallaan.
- 2 Avaa sulkuventtiili (22).
- 3 Päästä ilmaa varaajaan avaamalla vesihana. Sulje hana vasta kun vettä alkaa virrata hanasta (aluksi hanasta tulee ilmansekaista vettä).

Varaaja on nyt täytetty ja se voidaan kytkeä päälle.

Tyhjennys

Lämminvesivaraaja tyhjenetään seuraavasti:

1. Katkaise lämminvesivaraajan jännitteensyöttö.
2. Sulje tulovesiventtiili (22).



3. Irrota tyhjennysliitännän (43) kansi ja liitä siihen mukana toimitettu 1/2" -letkuliitin (44). Kun letkuliitin on liitetty tyhjennysliitännään, lämminvesivaraajan sisäänrakennettu tyhjennysventtiili aukeaa automaattisesti.

Huom! Letkun pään pitää olla varaajan alla.

4. Päästä ilmaa varaajaan avaamalla vesihana. Ellei tämä riitä, avaa liitettä (42).

Jos lämminvesivaraaja asennetaan tilaan, jossa se voi jäätyä, se pitää tyhjentää silloin, kun se ei ole käytössä. Jäätyminen voi aiheuttaa varaajan räjähtämisen.

Tekniset tiedot



Tilavuus	15 litraa
Suurin käyttöpain	1,0 MPa/10 bar
Jännite	230 V~ tai 400 V~, 2-vaihe
Koteloitiluokka	Roiskevesitiivis (IP 24)
Teho	1 – 3 kW
Varokekoko 1/3 kW	6/10A
Lämmitysaika 45 asteeseen 1/3 kW* teholla	0,6/0,2 tuntia
Lämmitysaika 80 asteeseen 1/3 kW* teholla	1,2/0,4 tuntia
Nettopaino	18 kg
Korroosiosuoja	Ruostumaton

* Kylmävesi sisään 10°C

Tätä tuotetta eivät saa käyttää henkilöt, joilla on alentunut fyysinen/henkinen kapasiteetti tai puutteellinen kokemus ja taito, ellei heitä valvo tai opasta henkilö, joka on vastuussa heidän turvallisuudestaan. Lapsia pitää valvoa sen varmistamiseksi, etteivät he leiki tuotteella. Pidätämme oikeudet rakennemuutoksiin. ©NIBE Haato OY 2009.

Huolto

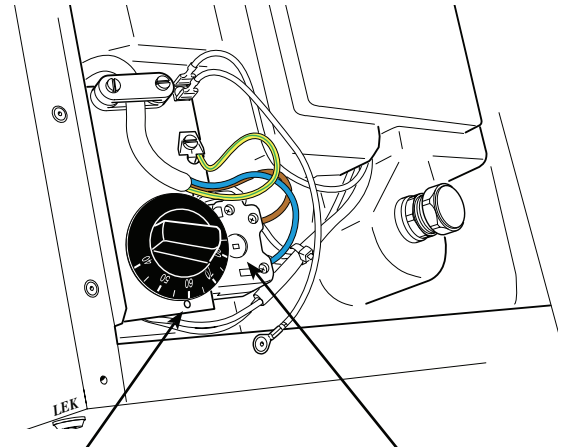
Tarkasta varoventtiili säännöllisesti tukkeutumisen estämiseksi (noin 4 kertaa vuodessa). Tarkasta kiertämällä varoventtiilin käsipyörää vastapäivään, jolloin poistoputkesta pitää valua vettä. Ellei näin käy, varoventtiili on viallinen ja se pitää vaihtaa.

Varoventtiili päästää joskus vettä, kun lämmintä vettä on laskettu. Tämä johtuu siitä, että varaajaan täytetty kylmä vesi laajenee lämmitessään, jolloin varaajan sisäinen paine kasvaa ja varoventtiili aukeaa.

Ellei vesi lämpene, tarkasta sähkökeskuksen varokkeet. Ellei varokkeita ole lauennut, syynä voi olla se, että lämpötilanrajoitin on lauennut lämminvesivaraajaan tulleen vian vuoksi. Kun vika on poistettu, palauta lämpötilanrajoitin palautuspainiketta painamalla, katso oheinen kuva.

Huom!

Kytkentätilan työt pitää tehdä pätevän sähköasentajan valvonnassa.



Merkkikohta

Palautus

Huolto

Jos lämminvesivaraaja kaipaa huoltoa, ota yhteyttä pääurakoitsijaan. Tyyppikilpeen (5) merkitty valmistenumero ja asennuspäivä pitää mainita kaikissa yhteydenotoissa.



NIBE Energy Systems Oy
Juurakkotie 3
01510 Vantaa

Puh (09) 274 6970
Fax (09) 274 69740
info@nibe.fi
www.nibe.fi