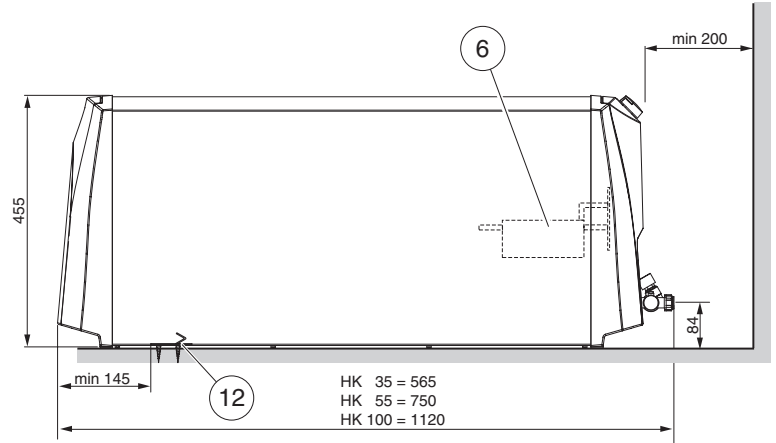
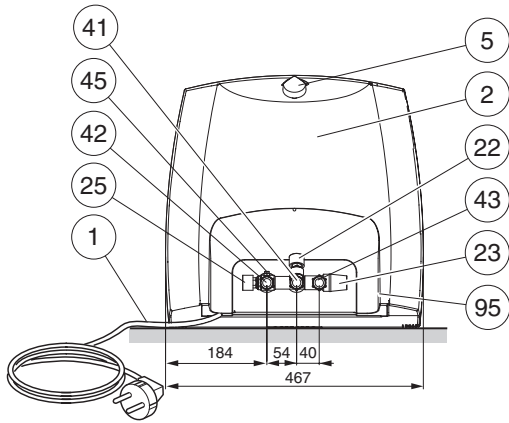




MOS FI 0821-3
3-HK: 35/55/100
411457

ASENNUS- JA KÄYTTÖOHJEET HK 35, 55, 100

Mitat ja komponenttien sijainti



Valmistenumero (95) pitää aina mainita kaikissa yhteydenotoissa NIBE - Haato OY:hyn.

072 _ _ _ _ _

Komponenttiluettelo

- 1 Virtajohto maadoitetulla pistotulpalla, pituus 850 mm
- 2 Muovikansi, kytkentärasia
- 5 Termostaatti/lämpötilanrajoitin
- 6 Sähkövastus, RAR 18
- 12 Ripustuskanatin
- 13 Lukituskulma
- 22 Sulku-/takaiskuventtiili
- 23 Varo-/tyhjennysventtiili
- 25 Sekoitusventtiili
- 41 Kylmävesiliitäntä, puserrusliitäntä Ø 15 mm
- 42 Käyttövesiliitäntä, puserrusliitäntä Ø 15 mm
- 43 Varo-/tyhjennysventtiilin liitäntä, puserrusliitäntä Ø 15 mm
- 45 Ilmausruuvi (ilman saantiin tyhjennyksen yhteydessä)
- 95 Valmistenumerokilpi

Tätä tuotetta eivät saa käyttää henkilöt, joilla on alentunut fyysinen/henkinen kapasiteetti tai puutteellinen kokemus ja taito, ellei heitä valvo tai opasta henkilö, joka on vastuussa heidän turvallisuudestaan.

Lapsia pitää valvoa sen varmistamiseksi, etteivät he leiki tuotteella.

Pidätämme oikeudet rakennemuutoksiin.

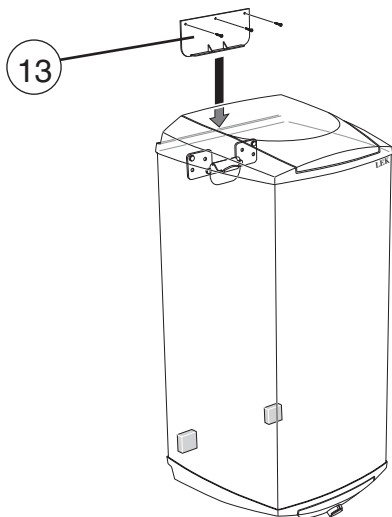
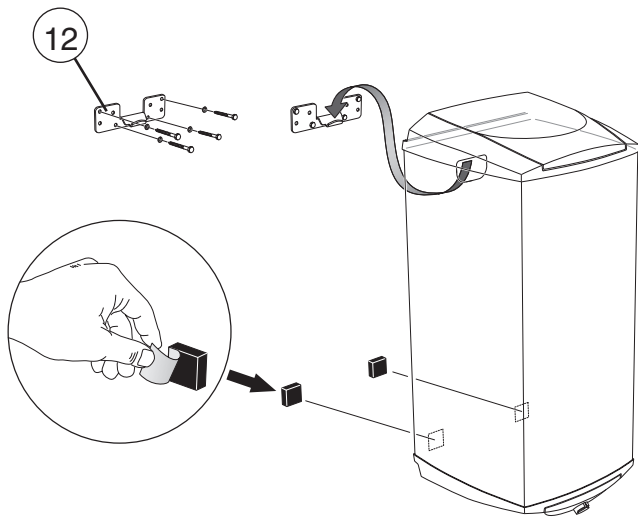
Asennus

Suosittellemme että vedenlämmitin asennetaan sellaiseen tilaan, jossa on lattiakaivo. Vedenlämmitin voidaan asentaa pystyasentoon tasaiselle seinälle (liitännät alaspäin) tai vaaka-asentoon (takasivu alaspäin).

Ripustusasennuksessa käytetään mukana toimitettua kannatinta (12), joka ensin kiinnitetään Ø 8 – 10 mm ruuveilla, katso kuva alla. Sen jälkeen vedenlämmitin ripustetaan kannattimeen. Vedenlämmittintä voi nyt siirtää hieman sivusuunnassa, mikä helpottaa putkiasennusta.

Lisäksi seinään asennetaan mukana toimitettu lukituskulma (13) vedenlämmittimen yläsivua vasten kippausuojaksi, katso kuva alla.

Vedenlämmittimen edessä/alla on oltava 200 mm vapaata tilaa mahdollista huoltoa varten.



Putkiasennus

Kaikki vedenlämmittimen liitännät on varustettu puserusliittimillä kupari- tai muoviputkille. Käytettäessä muoviputkea tai hehkutettua kupariputkea tulee niissä käyttää tukiholkkeja.

Kaikki tarvittavat venttiilit: sulku-/takaiskuventtiili, varo-/tyhjennysventtiili sekä sekoitusventtiili on asennettu toimitettaessa.

Varoventtiiliin on liitettävä viemäriin johdettu ylivuotoputki. Ylivuotoputken halkaisijan on oltava sama kuin varoventtiiliin (Ø 15 mm). Putken on laskettava koko matkalta vesitaskujen välttämiseksi, se ei saa päästä jäätymään ja sen pitää olla hyvin tuettu.

Epäselvissä tapauksissa pyydä lisätietoja putkiasentajalta tai katso voimassa olevista normeista.

Jos vedenlämmitin asennetaan ilman sekoitusventtiiliä, termostaatti on säädettävä niin, ettei käyttöveden lämpötila voi nousta yli 65 °C. Korkeampaa lämpötilaa haluttaessa pitää noudattaa asiaa koskevia määräyksiä.

Täyttö

Vedenlämmitin on täytettävä vedellä ennen virran kytkemistä. Vedenlämmitin täytetään seuraavasti:

- 1 Tarkista, että ilmausruuvi (45) on kiristetty .
- 2 Tarkista, että varo-/tyhjennysventtiili (23) on kiinni.
- 3 Avaa sulkuventtiili kiertämällä säätöpyörää (22) vastapäivään.
- 4 Tyhjennä ilma vedenlämmittimestä avaamalla putkiston lämminvesihana. Sulje hana, kun siitä tulee vain vettä.

Vedenlämmitin on nyt täytetty ja se voidaan kytkeä päälle.

Sekoitusventtiilin säätö

Käyttöveden lämpötila säädetään kiertämällä sekoitusventtiilin säätöpyörää (25) myötä- tai vastapäivään. Säätoalue on noin 50 – 65 °C.

Sähköasennus

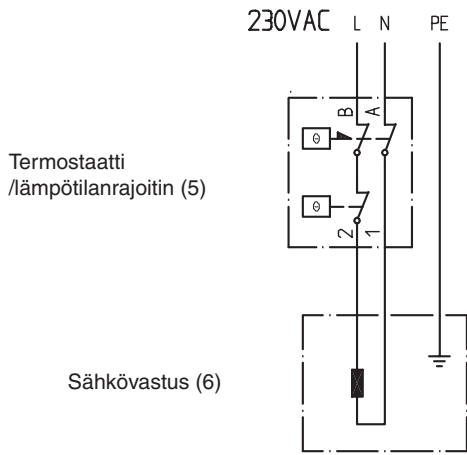
Vedenlämmitin on varustettu virtajohdolla, jossa on maadoitettu pistotulppa 1-vaihekytkentää varten (2 kW).

Jos virtajohto on vaurioitunut, sen saa vaihtaa vain valtuutetun sähköasentajan valvonnassa.

Virtajohtoon alimman kohdan pitää olla alempana kuin pistorasia, kun virtajohto kytketään pistorasiaan, jotta mahdolliset virtajohtoon olevat vesipisarot eivät valu pistorasiaan.

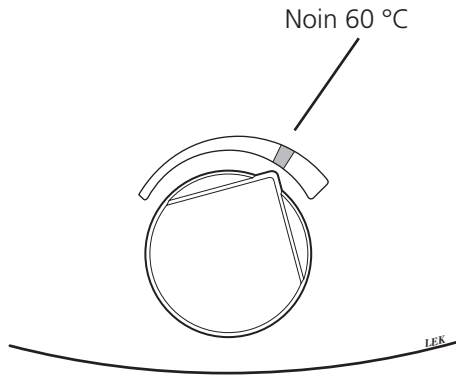
Huom! Kaikki sähkötyöt saa suorittaa vain valtuutetun sähköasentajan valvonnassa.

Sähkökytkentäkaavio



Termostaatin säätö

Suosittelava asetus on 60 °C (maksimiasetus on noin 80 °C).



Tyhjennys

Vedenlämmitin tyhjenetään varoventtiilin ylivuotoputken kautta ja se tehdään seuraavasti:

- 1 Katkaise vedenlämmittimen jännitteensyöttö.
- 2 Sulje sulku-/takaiskuventtiili kiertämällä sen säätöpyörää (22) myötäpäivään niin pitkälle kuin mahdollista.
- 3 Kierrä sekoitusventtiilin säätöpyörää (25) vastapäivään ääriasentoon.
- 4 Avaa varoventtiili kiertämällä säätöpyörää (23) hitaasti -kierros vastapäivään, niin että se jää yläasentoon.

Huom! Ylivuotoputkesta saattaa roiskua vettä.

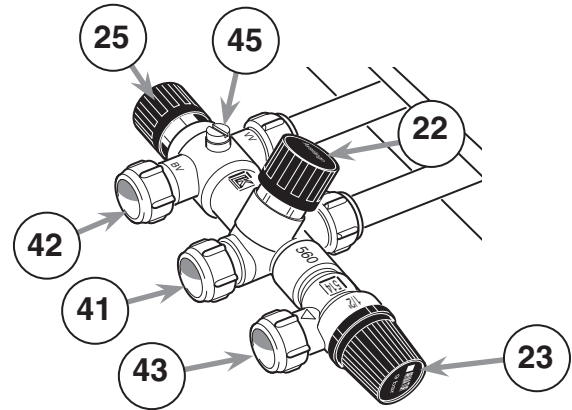
- 5 Irrota ilmausruuvi (45) ja avaa putkiston alin lämminvesihana.

Huom! Kuumaa vettä voi roiskua ilmausruuvin reiästä.

Tyhjennystä voidaan nopeuttaa syöttämällä paineilmaa ilmausruuvin reiän kautta.

Jätä venttiilit edellä selostettuihin asentoihin, kunnes vedenlämmitin otetaan taas käyttöön.

Huom! Ylivuotoputki pitää liittää paikkaan (43).



Kunnossapito ja hoito

Varoventtiili

Tarkasta varoventtiili (23) säännöllisesti, noin 4 kertaa vuodessa, tukkeutumisen välttämiseksi. Tarkasta toiminta kiertämällä varoventtiilin säätöpyörää vastapäivään. Ylivuotoputkesta pitää valua vettä. Ellei vettä valu, varoventtiili on viallinen ja se pitää vaihtaa.

Varoventtiilistä valuu joskus hieman vettä kuumaa vettä laskettaessa. Tämä johtuu siitä, että vedenlämmittimeen täytetty kylmä vesi laajenee lämmitessään, jolloin vedenlämmittimen sisäinen paine kasvaa ja varoventtiili aukeaa.

Toimenpiteet toimintahäiriöiden yhteydessä

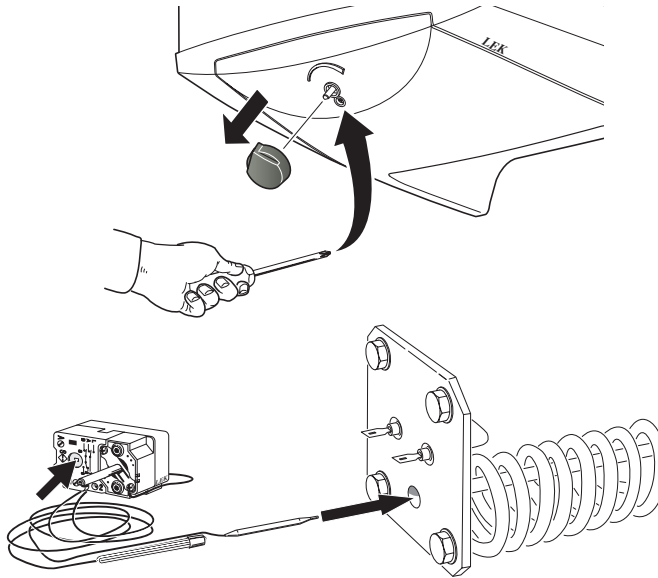
Tarkasta laitteiston varokkeet sekä termostaatin ja sekoitusventtiilin säädöt.

Odota muutama tunti laskematta lämmintä vettä ja tarkasta nouseeko lämpötila. Ellei vedenlämmitin tuota vielääkään lämmintä vettä, ota yhteys asentajaan.

Lämpötilarajoittimen palautus

Lämpötilarajoitin on asennettu muovikannen alle (2) ja se palautetaan painamalla painiketta, katso kuva.

Huom! Kytchentilan saa avata vain valtuutetun sähköasentajan valvonnassa.



Huolto

Jos laitteisto kaipaa huoltoa, ota yhteys pääurakoitsijaan. Yhteydenotoissa on aina mainittava laitteiston 14-numeroinen valmistenumero (95).

Takuu

Vian ilmettyä tiedustele huoltoliikettä maahantuojalta. Raaka-aine- ja valmistusvikojen varalta on HAATO-tuotteissa viiden (5) vuoden takuu toimituspäivästä lukien. Sen kuluessa kunnostetaan tai vaihdetaan vialliset osat veloituksetta. Varomattomuudesta, virheellisestä asennuksesta sekä välillisistä syistä johtuneita vahinkoja ei korvata. Takuuvaatimuksessa tulee ehdottomasti mainita varaajan malli, valmistusnumero, asennuspäivämäärä, havaittu vika ja korjaustoimenpiteet.

Tekniset tiedot



Tilavuus	litraa	35	55	100
Varaajan säiliön rakenne-paine	MPa/ bar	1,0/10		
Jännite		230 VAC + PE		
Kotelointiluokka		IP 24		
Teho	kW	2		
Vaadittava varokekoko 2 kW lämmitysteholla	A	10		
Lämmitysaika 45 °C lämpötilaan 2 kW* lämmitysteholla	tuntia	0,7	1,1	2,0
Lämmitysaika 80 °C lämpötilaan 2 kW* lämmitysteholla	tuntia	1,4	2,3	4,1
Nettopaino	kg	17	22	31
Korroosiosuoja		Ruostumaton		

* Tulevan kylmän veden lämpötila 10 °C.



NIBE Energy Systems Oy
Juurakkotie 3
01510 Vantaa

Puh (09) 274 6970
Fax (09) 274 69740
info@nibe.fi
www.nibe.fi