

ELK 42

Installatörshandbok Elkassett **SE**

Installer manual Immersion heater **GB**

Installateurhandbuch Elektroheizkassette **DE**

Asentajan käsikirja Sähkövastus **FI**

Table of Contents

Svenska

Viktig information	4
Allmänt	4
Uppställning	5
Komponentplacering	5
Röranslutning	6
Elinkoppling	8
Aktivering av ELK 42	11
Tekniska uppgifter	12

English

Important information	15
General	15
Assembly	16
Component positions	16
Pipe connections	17
Electrical connection	19
Activating ELK 42	22
Technical data	23

Deutsch

Wichtige Informationen	26
Allgemeines	26
Aufstellung	27
Position der Komponenten	27
Rohranschluss/Durchflussmesser	28
Elektrischer Anschluss	30
Aktivierung von ELK 42	33
Technische Daten	34

Suomeksi

Tärkeää	37
Yleistä	37
Asennus	38
Komponenttien sijainti	38
Putkiliitäntä	39
Sähköasennukset	41
ELK 42:n aktivointi	44
Tekniset tiedot	45

Viktig information

**VARNING!**

Denna symbol betyder stor fara för människa eller maskin.

**OBS!**

Denna symbol betyder fara för människa eller maskin.

**TÄNK PÅ!**

Vid denna symbol finns viktig information om vad du ska tänka på när du sköter din anläggning.

**TIPS!**

Vid denna symbol finns tips om hur du kan underlätta handhavandet av produkten.

Återvinning



Lämna avfallshanteringen av emballaget till den installatör som installerade produkten eller till särskilda avfallsstationer.

När produkten är uttjänt får den inte slängas bland vanligt hushållsavfall. Den ska lämnas in till särskilda avfallsstationer eller till återförsäljare som tillhandahåller denna typ av service.

Felaktig avfallshandling av produkten från användarens sida gör att administrativa påföljder tillämpas i enlighet med gällande lagstiftning.

Allmänt

ELK 42 är en elkassett som kan användas för att komplettera uppvärmningskapaciteten i din NIBE klimatanläggning. När värmebehovet är större än klimatanläggningens kapacitet kopplas elkassetten automatiskt in. Elutrustningen är anpassad till klimatanläggningens funktion.

Elkassetten är i princip en elpatron monterad i en vattenbehållare eller en elpanna utan varmvattenberedare. De rostfria elslingorna och elpannetuben är gjorda av syrafast stål (SIS 2333) vilket ger en mycket bra livslängd.

Tack vare en liten vattenvolym och en välisolerad kassett ger ELK 42 väldigt små värmeförluster.

Kompatibla produkter

Beroende på vilken produkt ELK 42 ska användas mot ser inkopplingen ut på olika sätt.

Dessa produkter kan kopplas in direkt till ELK 42:

- F1345
- F1355
- SMO 20
- SMO 40

Dessa produkter kräver tillbehöret AXC 40:

- F1145
- F1155
- F1245
- F1255

VVM 500 kräver tillbehöret DEH 500.

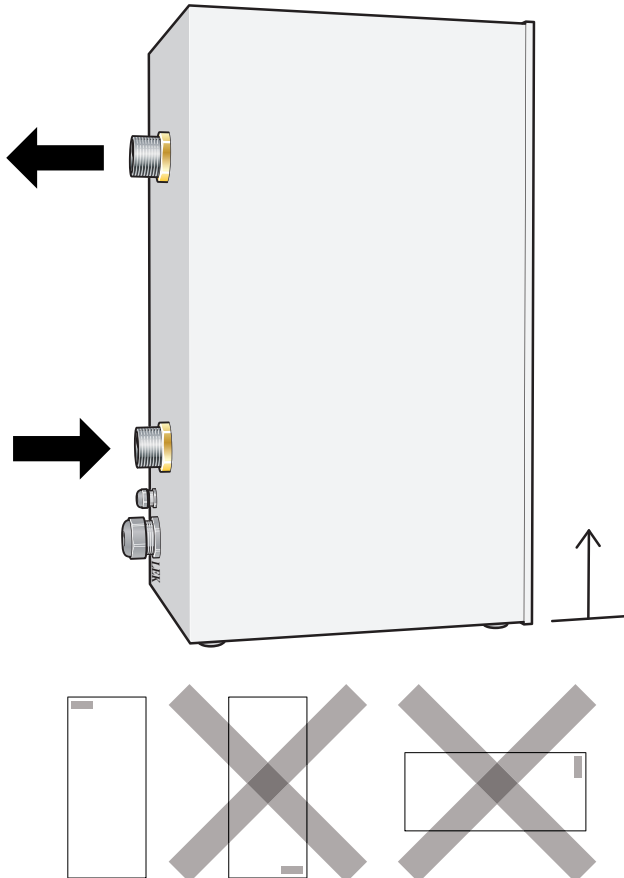
Innehåll

1 st Elkassett

Uppställning

Elkassetten ska monteras stående (se bild nedan).

För service erfodras ett fritt utrymme på 500 mm framför kassetten. Om detta inte är möjligt ska demonterbara kopplingar användas.



Komponentplacering

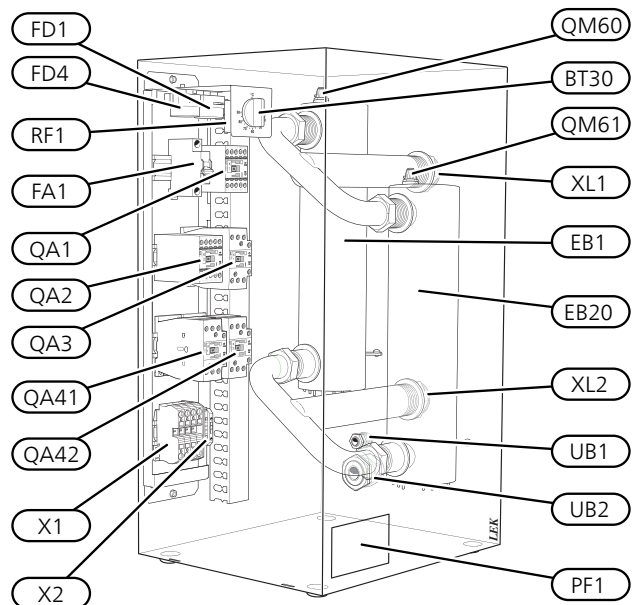
Komponentista

EB1, EB20

FA1
FD1, FD4
X1
X2
QA1
QA2
QA3
QA41
QA42
BT30
RF1
XL1
XL2
UB1, UB2
QM60, QM61
PF1

Elpatron

Automatsäkring
Överhettningsskydd
Anslutningsplint, inkommande
Kopplingsplint
Kontaktor 6,0 kW (-K1)
Kontaktor 12,0 kW (-K2)
Kontaktor 24,0 kW (-K3)
Kontaktor, överhettningsskydd (-K4)
Kontaktor, överhettningsskydd (-K5)
Reservlågestermostat
Avstörningskondensator
Anslutning framledning, G 40
Anslutning returledning, G 40
Kabelgenomföring
Avluftning
Dataskylt



Röranslutning

Allmänt

Rörinstallationen ska utföras enligt gällande normer.

Cirkulationspump ska användas för att säkerställa flödet över elpatronen. Om värmesystemets ventiler kan stänga cirkulationen helt ska bypassventil installeras för att flödet genom elkassetten inte ska upphöra. Vid slutanläggning ska godkänd säkerhetsventil installeras samt tryckexpansionskärl.



TÄNK PÅ!

Se även installatörshandboken för din värmepump/inomhusmodul.



OBS!

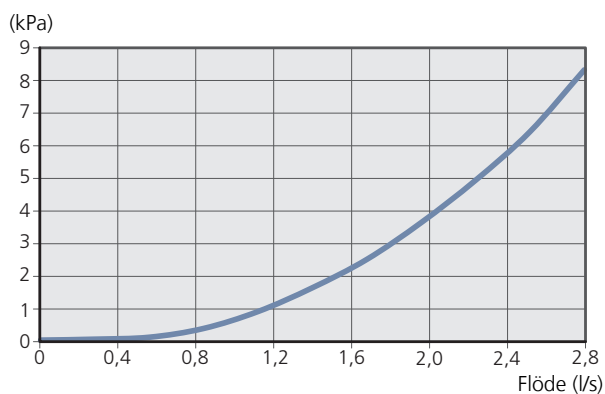
Rörsystemet ska vara urspolat innan elkassetten ansluts så att föroreningar inte skadar ingående komponenter.

Avtappning

Systemet töms lättast genom att montera en avtappningsventil på rörinstallationens lägsta punkt. Kvarvarande vatten i ELK 42 töms genom returledningsanslutning (XL2), se "Komponentplacering" på sida 5. Används returledningsanslutningen på ELK 42 normalt för avtappning av anläggningen monteras här lämpligen en avtappningsventil.

Tryckfallsdiagram ELK 42

Tryckfall



Systemprincip



TIPS!

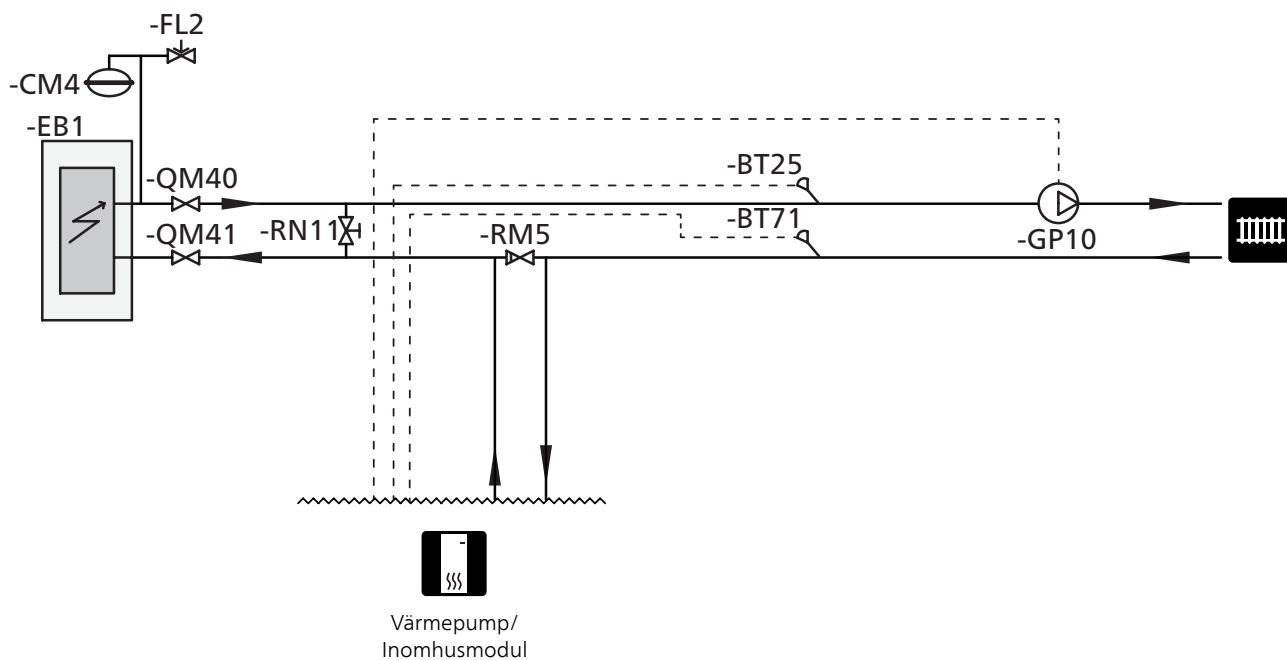
Se www.nibe.se/dockning för fullständiga dockningsprinciper.

Förklaring

EB1	Elkassett ELK 42
CM4	Expansionskärl
FL2	Säkerhetsventil
QM40 - QM41	Avstängningsventiler
RN11	Reglerventil
GP10	Cirkulationspump
RM5	Backventil
BT25	Framledningsgivare
BT71	Returledningsgivare

Beteckningar i komponentplacering enligt standard IEC 81346-1 och 81346-2.

Systemprincip



OBS!

Detta är ett principschema. Verklig anläggning ska projekteras enligt gällande normer.

Elinkoppling

! OBS!

All elektrisk inkoppling ska ske av behörig elektriker.

Elektrisk installation och ledningsdragning ska utföras enligt gällande bestämmelser.

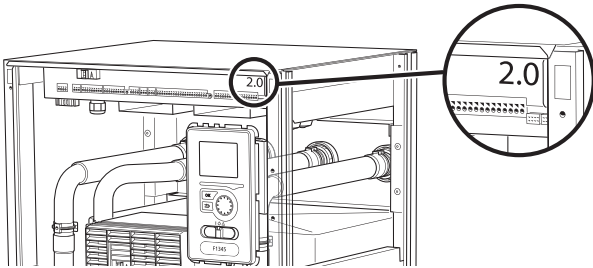
Klimatanläggningen ska vara spänningslös vid installation av ELK 42.

ELK 42 ska installeras via allpolig arbetsbrytare med minst 3 mm brytaravstånd.

ELK 42 innehåller överhettningsskydd samt kontaktorer för att externt kunna styra de tre effektstegen 6, 12 och 24 kW. För bästa funktion bör effekten binärstyras, det vill säga 6, 12, 18, 24, 30, 36 och 42 kW.

Elkopplingsversioner F1345

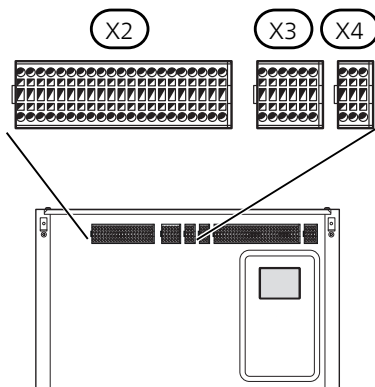
F1345 har olika elinkopplingar beroende på när värmepumpen tillverkades. För att se vilken elinkoppling som gäller för din F1345, kontrollera om beteckningen "2.0" syns ovanför plintarnas högra sida enligt bild.



Elschema finns i slutet av denna installatörshandbok.

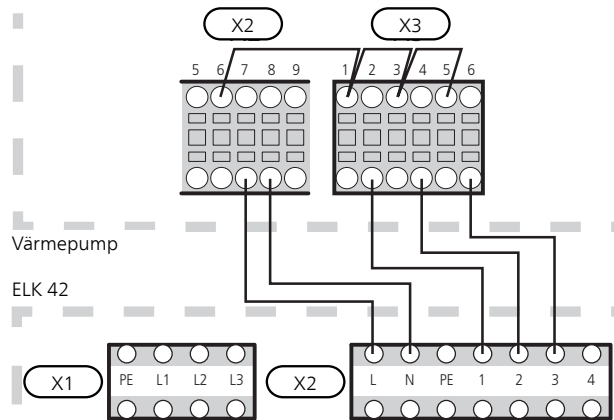
F1345 utan 2.0

Plint X2 i ELK 42 ansluts till plintarna X2-X4 i värmepumpen enligt bild.



Utan termostat, tre aktiva elsteg

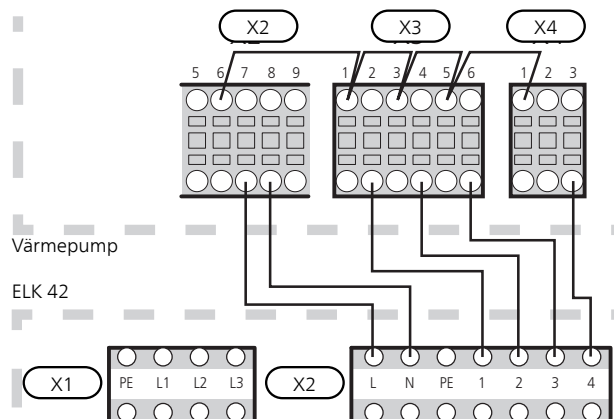
42 kW elpatronsteg aktivt.



Med termostat, tre aktiva elsteg

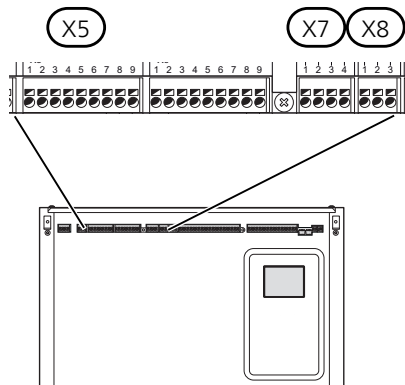
42 kW elpatronsteg aktivt.

24 kW elpatronsteg i reservläge.



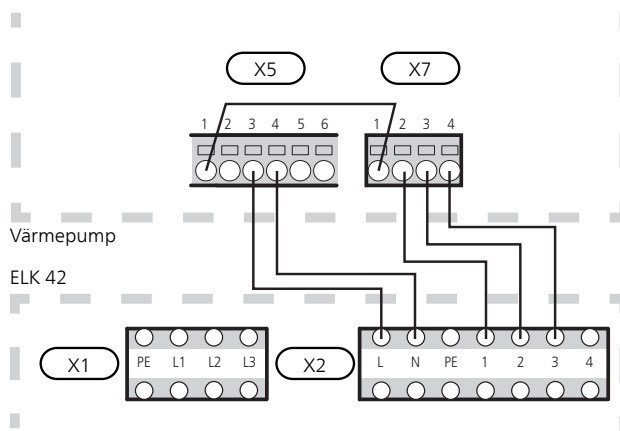
F1345 med 2.0/F1355

Plint X2 i ELK 42 ansluts till plintarna X5, X7 och X8 på ingångskortet AA101 i värmepumpen enligt bild.



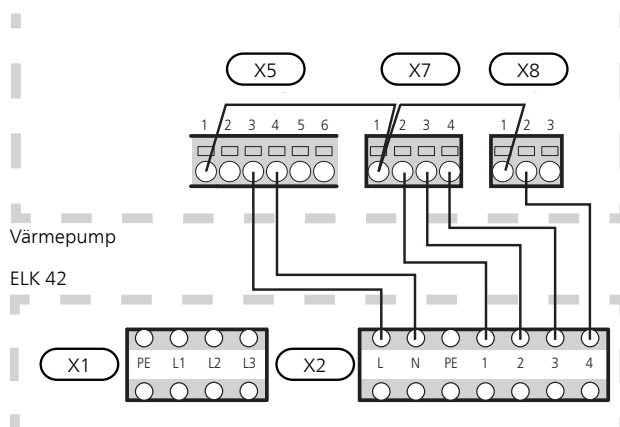
Utan termostat, tre aktiva elsteg

42 kW elpatronsteg aktivt.



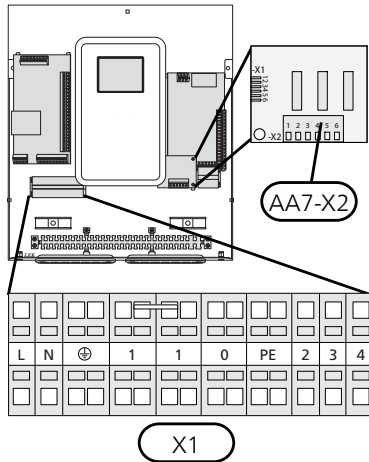
Med termostat, tre aktiva elsteg

42 kW elpatronsteg aktivt.
24 kW elpatronsteg i reservläge.



SMO 20 och SMO 40

Plint X2 i ELK 42 ansluts till plintarna X1 och AA7-X2 i styrmodulen enligt bild.

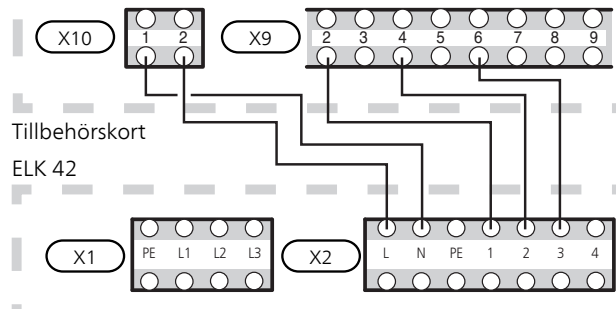


F1145, F1155, F1245, F1255 och VVM 500

För inkoppling av ELK 42 till ovanstående produkter krävs ett tillbehör.

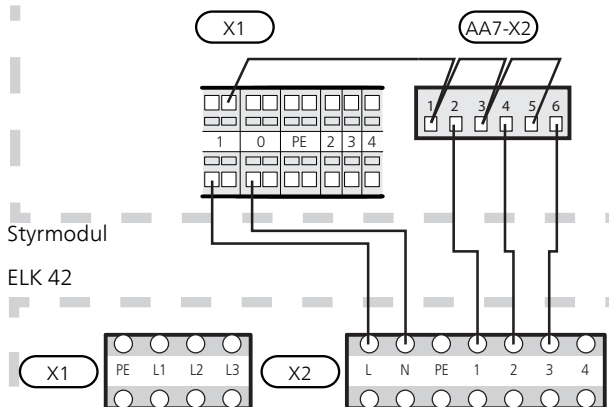
Se avsnittet "Allmänt" på sida 4 för att se vilket tillbehör som behövs för din klimatanläggning.

Plint X2 i ELK 42 ansluts till plint X9 och X10 på tillbehörskortet enligt bild.



Utan termostat, tre aktiva elsteg

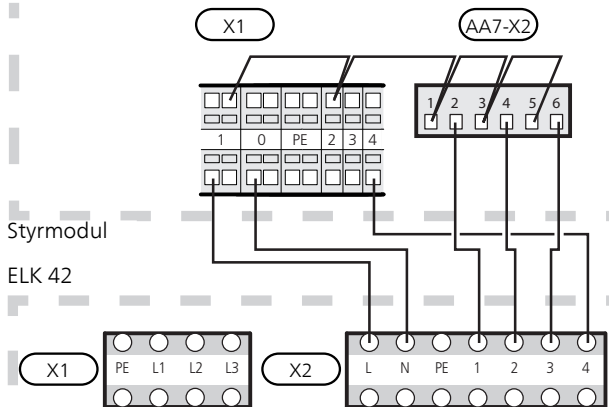
42 kW elpatronsteg aktivt.



Med termostat, tre aktiva elsteg

42 kW elpatronsteg aktivt.

24 kW elpatronsteg i reservläge.



Aktivering av ELK 42

Menyinställningen av ELK 42 kan göras via startguiden eller direkt i menysystemet.



TÄNK PÅ!

Se även installatörshandboken för produkten som ELK 42 ska anslutas till.

Startguiden

Startguiden visas vid första uppstart efter värmepumpsinstallationen, men finns även i meny 5.7.

Menysystemet

F1345, F1355, SMO 20 och SMO 40

Meny 4.9.3 - gradminutinställning

Här väljer du när tillsatsen ska starta och gradminuter mellan stegen.

Meny 5.1.12 - tillsats

Inställning av:

- Max antal tillåtna tillsatssteg.
- Om binär stegning ska användas.

F1145, F1155, F1245, F1255 och VVM 500

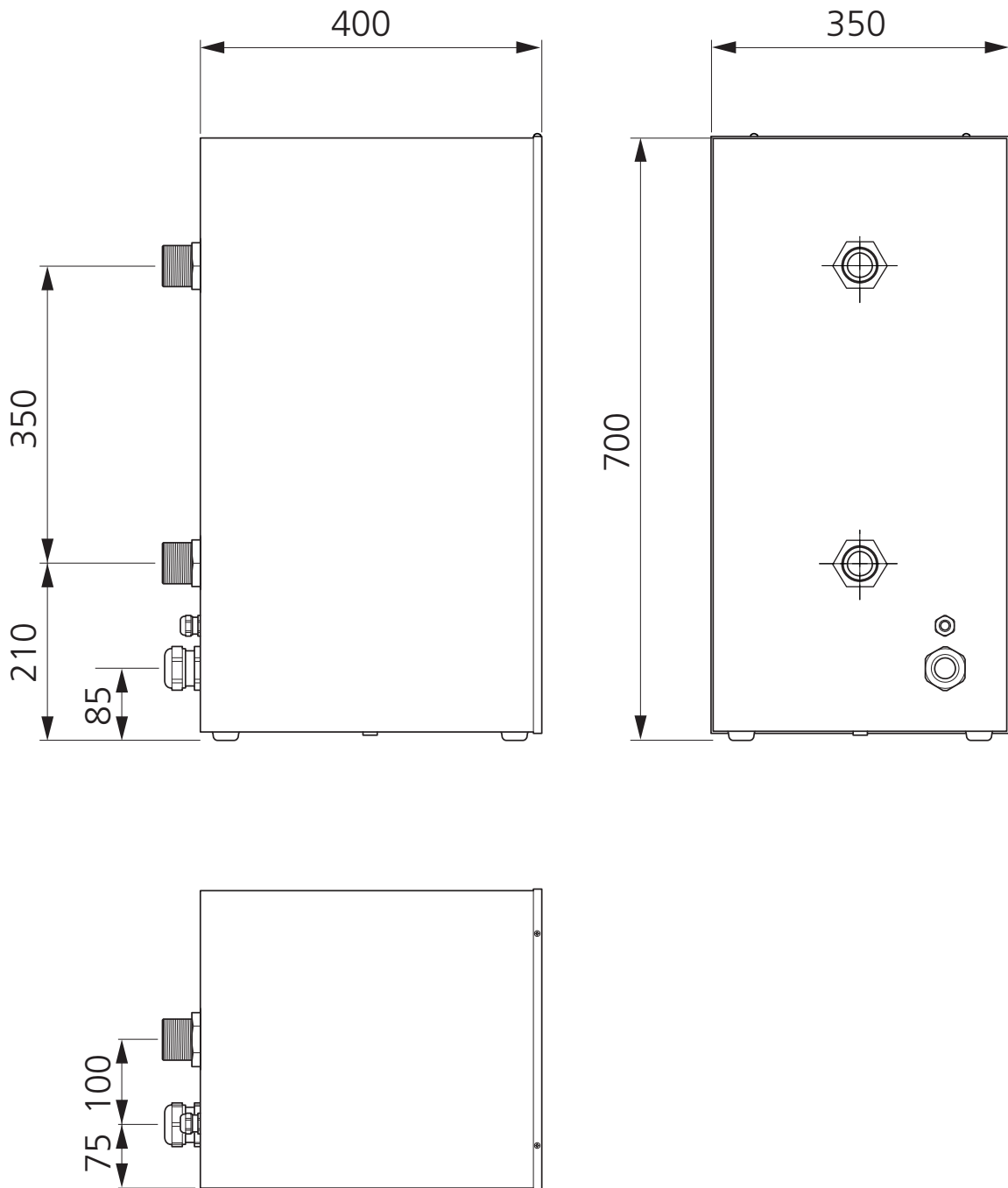
Information om menyinställningar för ovanstående produkter finns i manualerna för AXC 40 och DEH 500.

Se avsnittet "Allmänt" på sida 4 för att se vilket tillbehör som behövs för din produkt.

Tekniska uppgifter

Mått

Alla mått är i millimeter.



Tekniska data



ELK 42		
Elektriska data		
Märkspänning	V	3 x 400 V ~ 50 Hz
Effekt elpatron	kW	42
Avsäkring elpatron	A	63
Kapslingsklass		IP 44
Värmebärarkrets		
Max tillåtet tryck i pannan	MPa/bar	0,7/7
Min flöde	l/h	1800
Max flöde	l/h	5400
Mått och vikt		
Bredd	mm	350
Djup	mm	400
Höjd	mm	700
Vikt	kg	30
Volym	liter	4,5
Övrigt		
Material elpatron		SIS 2333 EN 1.4301
Material tub		SIS 2333 EN 1.4301
RSK nr		624 07 89
Art nr		067 075

Energimärkning

Informationsblad

Tillverkare		NIBE
Modell		ELK 42
Effektivitetsklass rumsuppvärmning		D
Nominell värmeeffekt (Pdesignh)	kW	42
Årlig energiförbrukning rumsuppvärmning	kWh	94 781
Säsongmedelverkningsgrad rumsuppvärmning	%	36,9
Ljudeffektnivå L_{WA} inomhus	dB	35

Teknisk dokumentation

Modell				ELK 42			
Kondenserande panna	<input type="checkbox"/> Ja	<input checked="" type="checkbox"/> Nej					
Lågtemperatur-panna	<input type="checkbox"/> Ja	<input checked="" type="checkbox"/> Nej					
Panna av typ B11	<input type="checkbox"/> Ja	<input checked="" type="checkbox"/> Nej					
Kraftvärmepanna	<input type="checkbox"/> Ja	<input checked="" type="checkbox"/> Nej					
Panna med inbyggd tappvarmvattenberedning	<input type="checkbox"/> Ja	<input checked="" type="checkbox"/> Nej					
Nominell avgiven värmeeffekt	Prated	42	kW	Säsongmedelverkningsgrad för rumsuppvärmning	η_s	36,9	%
<i>För pannor för central rumsuppvärmning och pannor med inbyggd tappvarmvattenberedning: Nyttiggjord avgiven värme</i>				<i>För pannor för central rumsuppvärmning och pannor med inbyggd tappvarmvattenberedning: Nyttoverkningsgrad</i>			
Vid nominell avgiven värmeeffekt och högttemperaturdrift	P_4	42	kW	Vid nominell avgiven värmeeffekt och högttemperaturdrift	η_4	40	%
Vid 30 % av nominell avgiven värmeeffekt och lågtemperaturdrift	P_1		kW	Vid 30 % av nominell avgiven värmeeffekt och lågtemperaturdrift	η_1		%
<i>Tillsatsförbrukning</i>				<i>Övriga poster</i>			
Vid full belastning	e_{lmax}		kW	Varmhållningsförlust	P_{stby}	0,2	kW
Vid delbelastning	e_{lmin}		kW	Tändbrännarens energiförbrukning	P_{ign}		kW
Standbyläge	P_{SB}	0,01	kW	Årlig energiförbrukning	Q_{HE}	94 781	kWh
				Ljudeffektnivå, inomhus	L_{WA}	35	dB
<i>För pannor med inbyggd tappvarmvattenberedning</i>							
Deklarerad tappprofil varmvattenberedning				Energieffektivitet varmvattenberedning			
Daglig energiförbrukning	Q_{elec}		kWh	Daglig bränsleförbrukning	Q_{fuel}		kWh
Årlig energiförbrukning	AEC		kWh	Årlig bränsleförbrukning	AFC		GJ

Important information



WARNING!

This symbol indicates serious danger to person or machine.



NOTE

This symbol indicates danger to person or machine.



Caution

This symbol indicates important information about what you should observe when maintaining your installation.



TIP

This symbol indicates tips on how to facilitate using the product.

Recovery



Leave the disposal of the packaging to the installer who installed the product or to special waste stations.



Do not dispose of used products with normal household waste. It must be disposed of at a special waste station or dealer who provides this type of service.

Improper disposal of the product by the user results in administrative penalties in accordance with current legislation.

General

ELK 42 is an electric heater that can be used to supplement the heating capacity of your NIBE climate unit. When the heating demand is greater than the climate unit's capacity, the electric heater connects automatically. The electrical equipment is adapted to the climate unit's function.

The electric heater is in principle an immersion heater mounted in a water container or an electric boiler without a water heater. The stainless steel electric coils and electric boiler tube are made of stainless steel (SIS 2333) which gives a very good service life.

Thanks to a small water volume and a well-insulated electrical heater, ELK 42 has very small heat losses.

Compatible products

Connection is different depending on which product ELK 42 is to be used with.

These products can be connected directly to ELK 42:

- F1345
- F1355
- SMO 20
- SMO 40

These products require the accessory AXC 40:

- F1145
- F1155
- F1245
- F1255

VVM 500 requires the accessory DEH 500.

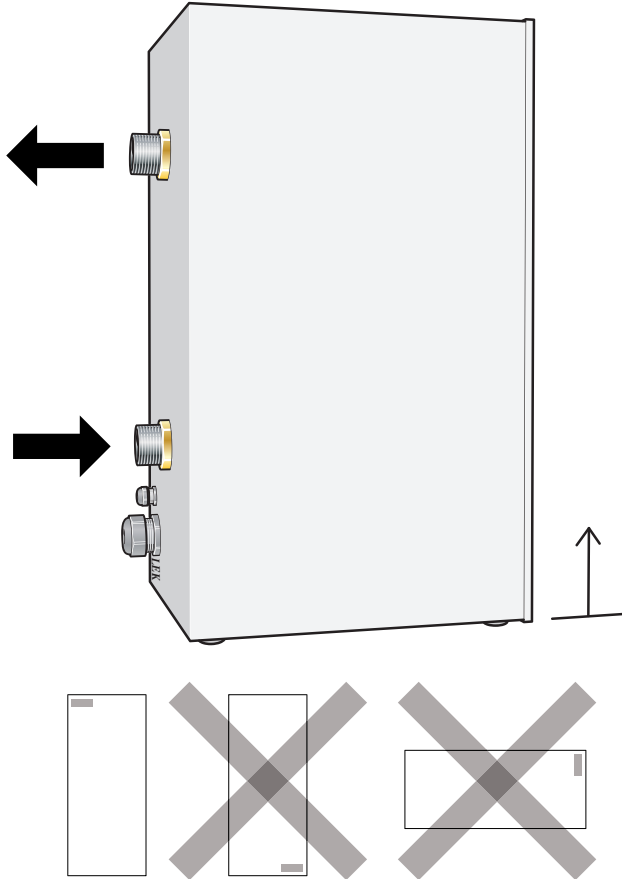
Contents

1 x Immersion heater

Assembly

The electric heater must be installed upright (see image below).

Free space of 500 mm is required in front of the water heater for service. If this is not possible, detachable connections must be used.



Component positions

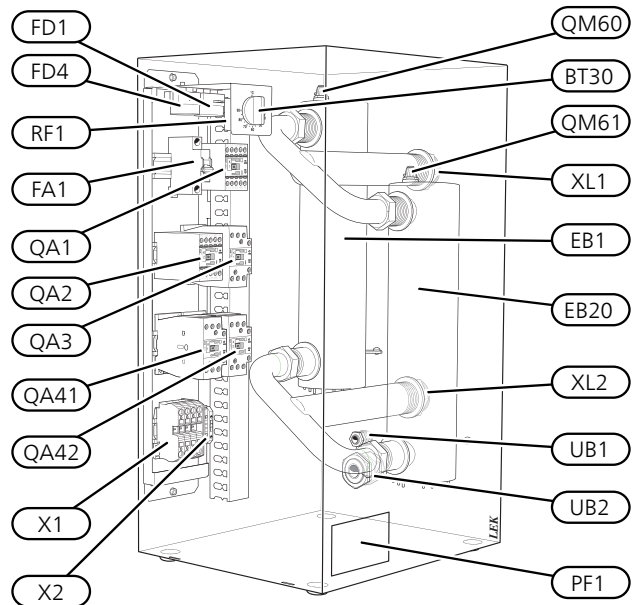
Component list

EB1, EB20

FA1
FD1, FD4
X1
X2
QA1
QA2
QA3
QA41
QA42
BT30
RF1
XL1
XL2
UB1, UB2
QM60, QM61
PF1

Immersion heater

Miniature circuit-breaker
Overheat protection
Terminal block, incoming
Terminal block
Contactor 6,0 kW (-K1)
Contactor 12,0 kW (-K2)
Contactor 24,0 kW (-K3)
Contactor, overheat protection (-K4)
Contactor, overheat protection (-K5)
Emergency mode thermostat
Suppression capacitor
Connection supply line, G 40
Connection return line, G 40
Cable gland
Venting
Rating plate



Pipe connections

General

The pipe installation must be carried out in accordance with applicable standards.

A circulation pump must be used to ensure the flow over the immersion heater. If the heating system valves can close the circulation completely, the bypass valve must be installed so that the flow through the electric heater does not stop. In closed installations an approved safety valve and pressure expansion vessel must be used.



Caution

Also see the installer manual for your heat pump/indoor module.



NOTE

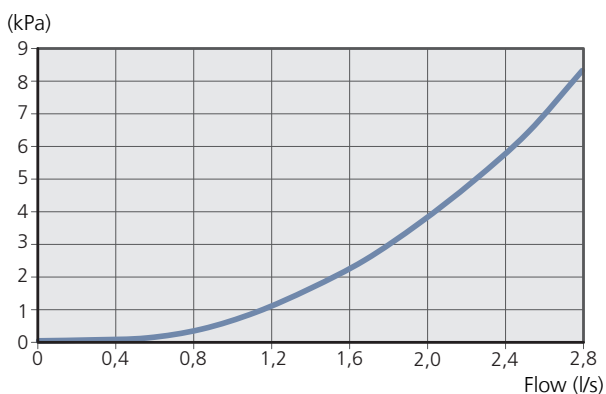
The pipe work must be flushed before the electric heater is connected, so that any contaminants do not damage the component parts.

Draining

The system is most easily drained by installing a drainage valve at the lowest point on the pipe installation. The remaining water in ELK 42 is drained through the return line connection (XL2), see "Component location" on page 16. If the return line connection on ELK 42 is normally used for draining the unit, a drain valve can be installed here.

Pressure drop diagram ELK 42

Pressure drop



System diagram



TIP

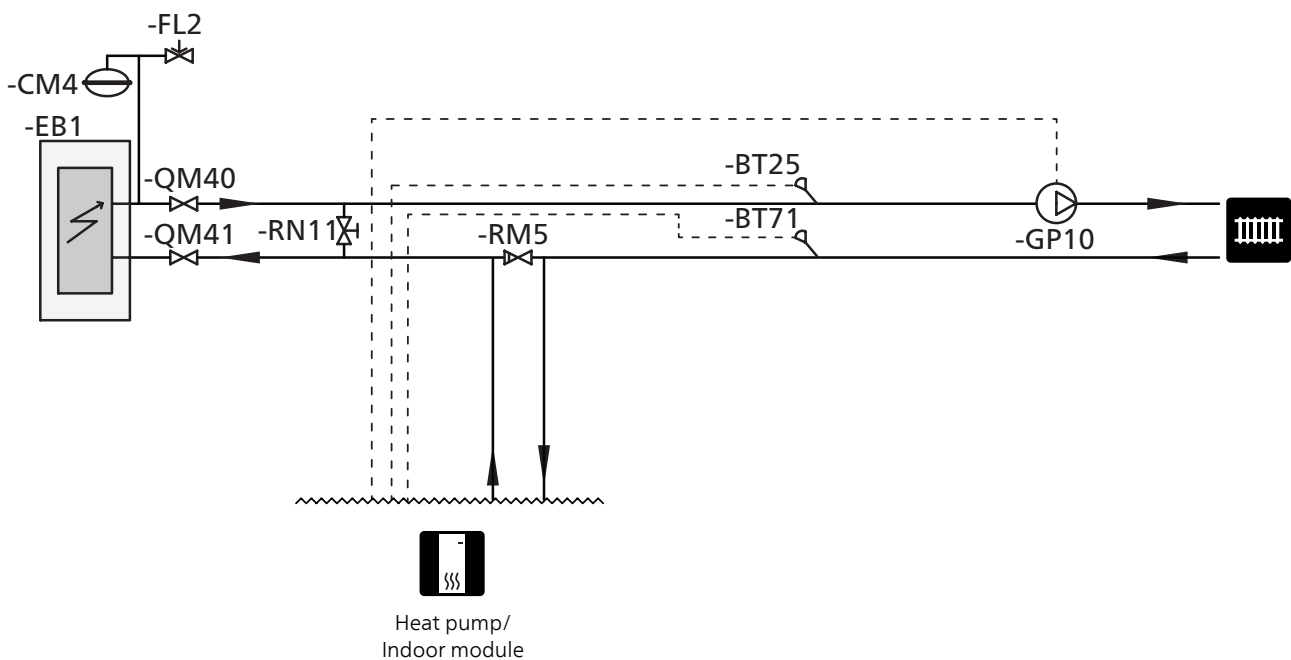
See www.nibe.eu for complete docking principles.

Explanation

EB1	Electric heater ELK 42
CM4	Expansion vessel
FL2	Safety valve
QM40 - QM41	Shut off valves
RN11	Control valve
GP10	Circulation pump
RM5	Non-return valve
BT25	Flow line sensor
BT71	Return line sensor

Designations in component locations according to standard IEC 81346-1 and 81346-2.

System diagram



NOTE

This is an outline diagram. Actual installations must be planned according to applicable standards.

Electrical connection

NOTE

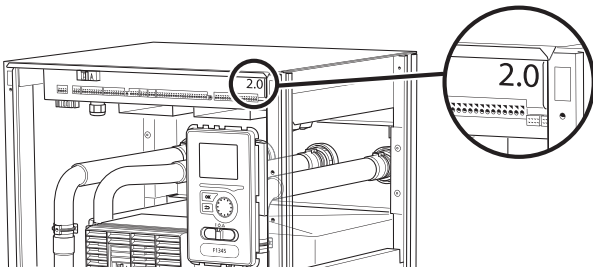
All electrical connections must be carried out by an authorised electrician.
 Electrical installation and wiring must be carried out in accordance with the stipulations in force.
 The climate unit must not be powered when installing ELK 42.

ELK 42 must be installed via a circuit breaker with a minimum breaking gap of 3mm.

ELK 42 contains overheat protection and contactors for external control of the three power stages 6, 12 and 24 kW. For best function the power should be binary controlled, that is to say 6, 12, 18, 24, 30, 36 and 42 kW.

Electrical connection versions F1345

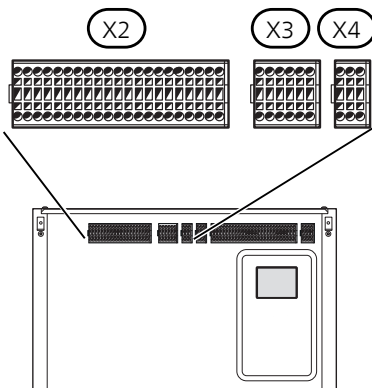
F1345 has different electrical connection versions depending on when the heat pump was manufactured. To check which electrical connection applies to your F1345, check the designation "2.0" visible above the right hand side of the terminal block as illustrated.



The electrical circuit diagram is at the end of this Installer handbook.

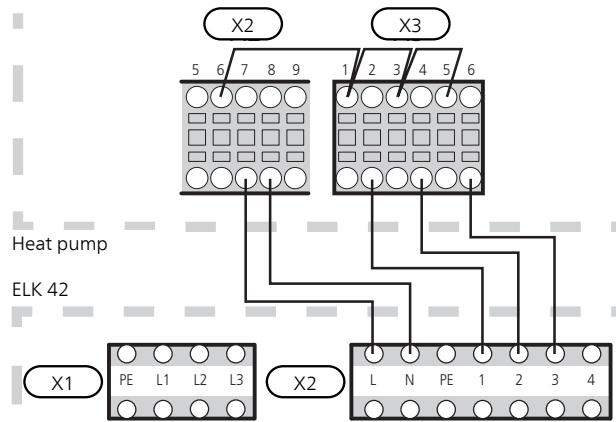
F1345 without 2.0

Terminal block X2 in ELK 42 connects to the terminal blocks X2-X4 in the heat pump as illustrated.



Without thermostat, three active power steps

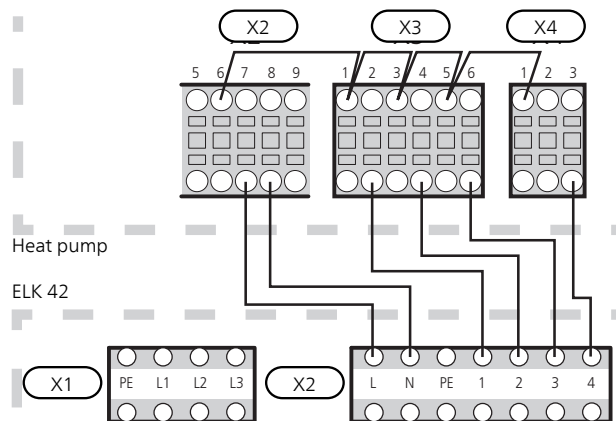
42 kW electric heater step active.



With thermostat, three active power steps

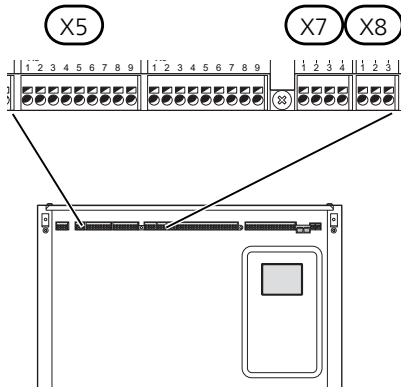
42 kW immersion heater step active.

24 kW immersion heater step in emergency mode.



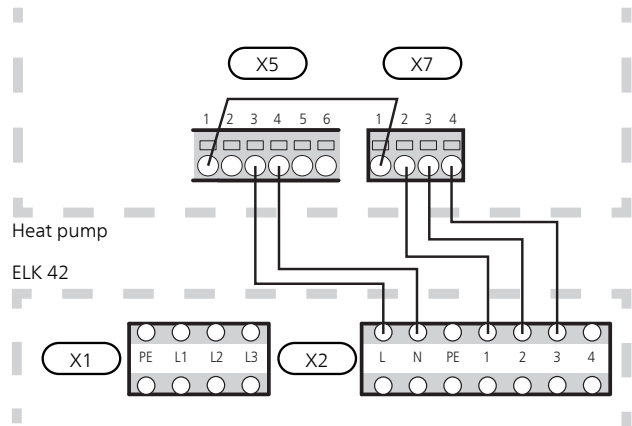
F1345 with 2.0/F1355

Terminal block X2 on ELK 42 is connected to terminal blocks X5, X7 and X8 on the input board AA101 in the heat pump as illustrated.



Without thermostat, three active power steps

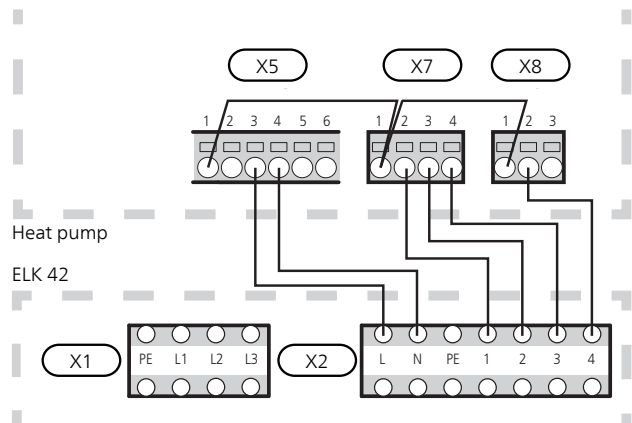
42 kW electric heater step active.



With thermostat, three active power steps

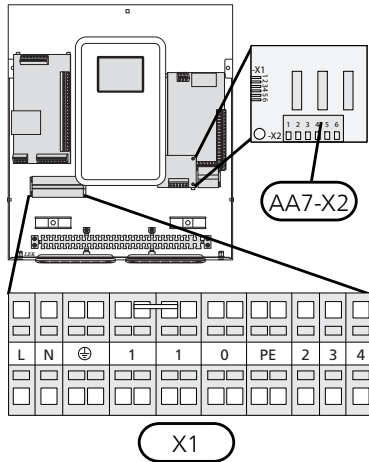
42 kW immersion heater step active.

24 kW immersion heater step in emergency mode.



SMO 20 and SMO 40

Terminal block X2 in ELK 42 connects to the terminal blocks X1 and AA7-X2 in the control module as illustrated.

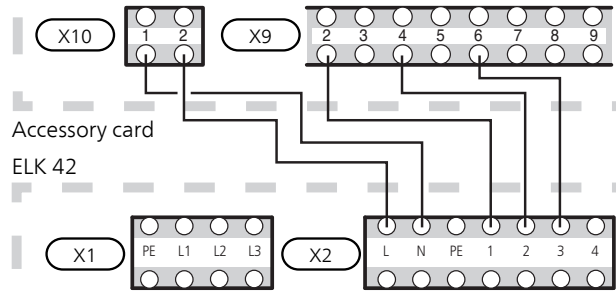


F1145, F1155, F1245, F1255 and VVM 500

For connection of ELK 42 to the above products an accessory is required.

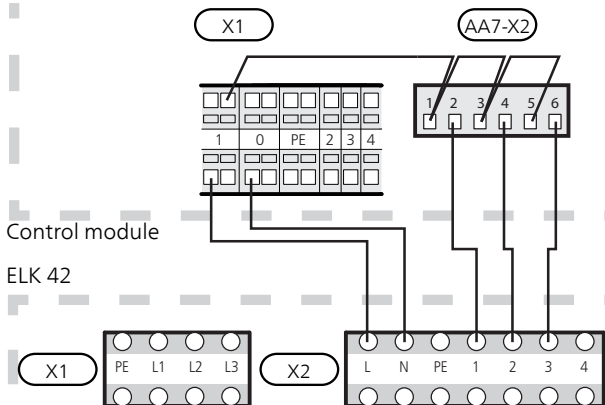
See the "General" section on page 15 to see which accessory is required for your climate unit.

Terminal block X2 in ELK 42 connects to terminal block X9 and X10 on the accessory board as illustrated.



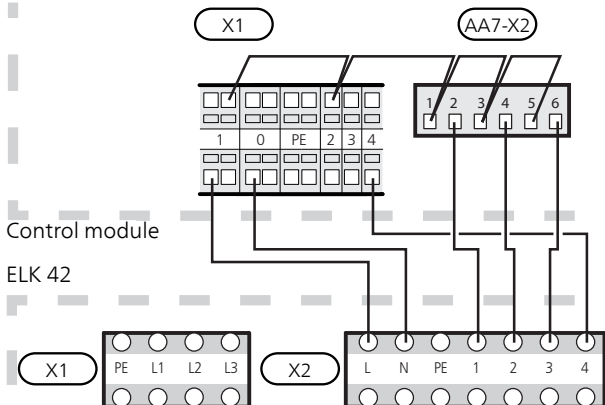
Without thermostat, three active power steps

42 kW electric heater step active.



With thermostat, three active power steps

42 kW immersion heater step active.
24 kW immersion heater step in emergency mode.



Activating ELK 42

The menu setting of ELK 42 can be performed via the start guide or directly in the menu system.



Caution

Also see the Installer manual for the product that ELK 42 will be connected to.

Start guide

The start guide appears upon first start-up after heat pump installation, but is also found in menu 5.7.

Menu system

F1345, F1355, SMO 20 and SMO 40

Menu 4.9.3 - degree minute setting

Here you select when the additional heat is to start and the degree minute intervals.

Menu 5.1.12 - addition

Setting:

- Max. number of permitted additional steps
- If binary stepping is to be used.

F1145, F1155, F1245, F1255 and VVM 500

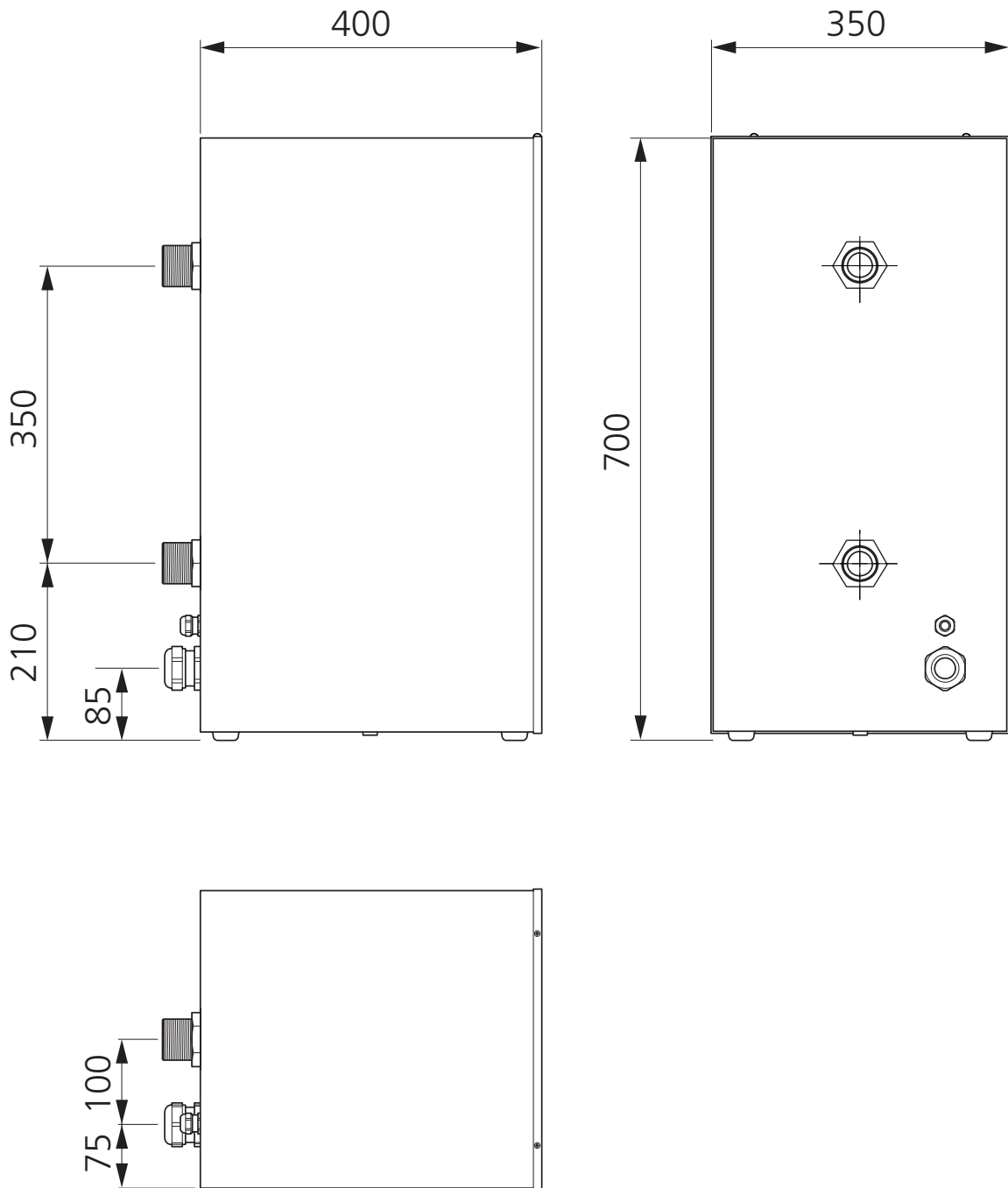
Information about menu settings for the products above is in the manuals for AXC 40 and DEH 500.

See the "General" section on page 15 to see which accessory is required for your product.

Technical data

Dimensions

All dimensions in mm.



Technical specifications



ELK 42		
Electrical data		
Rated voltage	V	3 x 400 V ~ 50 Hz
Output immersion heater	kW	42
Immersion heater fuse	A	63
Enclosure class		IP44
Heating medium circuit		
Max permitted pressure in the boiler	MPa/bar	0,7/7
Min flow	l/h	1800
Max flow	l/h	5400
Dimensions and weight		
Width	mm	350
Depth	mm	400
Height	mm	700
Weight	kg	30
Volume	litre	4,5
Miscellaneous		
Material immersion heater		SIS 2333 EN 1.4301
Material tube		SIS 2333 EN 1.4301
Part No.		067 075

Energy labelling

Information sheet

Supplier		NIBE
Model		ELK 42
Energy efficiency class for space heating		D
Rated heat output (P _{designh})	kW	42
Annual energy consumption space heating	kWh	94 781
Seasonal space heating energy efficiency	%	36,9
Sound power level L _{WA} indoors	dB	35

Technical documentation

Model	ELK 42						
Condensing boiler	<input type="checkbox"/> Yes	<input checked="" type="checkbox"/> No					
Low-temperature boiler	<input type="checkbox"/> Yes	<input checked="" type="checkbox"/> No					
B11 boiler	<input type="checkbox"/> Yes	<input checked="" type="checkbox"/> No					
Cogeneration space heater	<input type="checkbox"/> Yes	<input checked="" type="checkbox"/> No					
Combination heater	<input type="checkbox"/> Yes	<input checked="" type="checkbox"/> No					
Rated heat output	Prated	42	kW	Seasonal space heating energy efficiency	η_s	36,9	%
<i>For boiler space heaters and boiler combination heaters: Useful heat output</i>				<i>For boiler space heaters and boiler combination heaters: Useful efficiency</i>			
At rated heat output and high-temperature regime	P ₄	42	kW	At rated heat output and high-temperature regime	η_4	40	%
At 30 % of rated heat output and low-temperature regime	P ₁		kW	At 30 % of rated heat output and low-temperature regime	η_1		%
<i>Auxiliary electricity consumption</i>				<i>Other items</i>			
At full load	e _{lmax}		kW	Standby heat loss	P _{stby}	0,2	kW
At part load	e _{lmin}		kW	Ignition burner power consumption	P _{ign}		kW
Standby mode	P _{SB}	0,01	kW	Annual energy consumption	Q _{HE}	94 781	kWh
				Sound power level, indoors	L _{WA}	35	dB
<i>For combination heaters</i>							
Declared load profile for water heating				Water heating energy efficiency			
Daily energy consumption	Q _{elec}		kWh	Daily fuel consumption	Q _{fuel}		kWh
Annual energy consumption	AEC		kWh	Annual fuel consumption	AFC		GJ

Wichtige Informationen



ACHTUNG!

Dieses Symbol kennzeichnet eine große Gefahr für Personen und Maschinen.



HINWEIS!

Dieses Symbol kennzeichnet eine Gefahr für Personen und Maschinen.



ACHTUNG!

Dieses Symbol kennzeichnet wichtige Informationen, die bei der Pflege der Anlage zu beachten sind.



TIP!

Dieses Symbol kennzeichnet Tipps, die den Umgang mit dem Produkt erleichtern.

Recycling



Übergeben Sie den Verpackungsabfall dem Installateur, der das Produkt installiert hat, oder bringen Sie ihn zu den entsprechenden Abfallstationen.

Wenn das Produkt das Ende seiner Lebensdauer erreicht hat, darf es nicht über den normalen Hausmüll entsorgt werden. Stattdessen muss es bei speziellen Entsorgungseinrichtungen oder Händlern abgegeben werden, die diese Dienstleistung anbieten.

Eine unsachgemäße Entsorgung des Produkts durch den Benutzer zieht Verwaltungsstrafen gemäß geltendem Recht nach sich.

Allgemeines

ELK 42 ist eine Elektroheizpatrone, die einen Beitrag zur Wärmekapazität Ihrer NIBE-Klimaanlage leisten kann. Wenn der Heizbedarf die Kapazität der Klimaanlage übersteigt, wird die Elektroheizpatrone automatisch eingeschaltet. Die elektrische Ausrüstung ist an die Funktion der Klimaanlage angepasst.

Die Elektroheizpatrone ist im Prinzip eine Heizpatrone, die in einem Wasserbehälter montiert ist – oder ein Elektroheizkessel ohne Brauchwasserspeicher. Die elektrischen Edelstahl-Rohrwärmetauscher und das Elektroheizkesselrohr sind aus säurebeständigem Stahl (SIS 2333) gefertigt, wodurch eine sehr hohe Lebensdauer erreicht wird.

Ein geringes Wasservolumen und eine gut isolierte Elektroheizpatrone bewirken extrem niedrige Wärmeverluste bei ELK 42.

Kompatible Produkte

Je nach Produkt, mit dem ELK 42 verwendet werden soll, erfolgt der Anschluss auf unterschiedliche Weise.

Diese Produkte können direkt mit ELK 42 verbunden werden:

- F1345
- F1355
- SMO 20
- SMO 40

Diese Produkte erfordern das Zubehör AXC 40:

- F1145
- F1155
- F1245
- F1255

VVM 500 erfordert das Zubehör DEH 500.

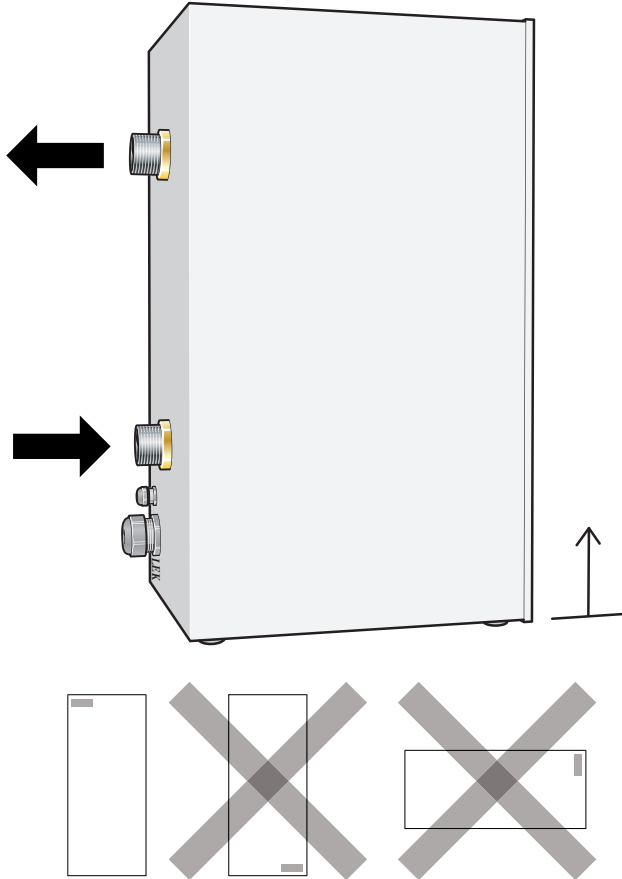
Inhalt

1 St. Elektroheizkassette

Aufstellung

Die Elektroheizpatrone ist stehend zu montieren (siehe Abbildung unten).

Zu Servicezwecken wird vor der Elektroheizpatrone ein Freiraum von 500 mm benötigt. Ist dies nicht möglich, sind demontierbare Kupplungen einzusetzen.



Position der Komponenten

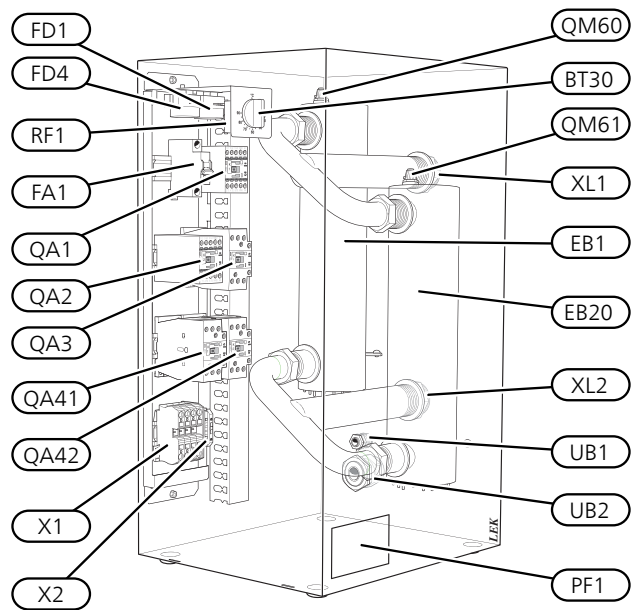
Komponentenverzeichnis

EB1, EB20

FA1
FD1, FD4
X1
X2
QA1
QA2
QA3
QA41
QA42
BT30
RF1
XL1
XL2
UB1, UB2
QM60, QM61
PF1

Heizpatrone

Sicherungsautomat
Überhitzungsschutz
Anschlussklemme, Eingang
Anschlussklemme
Schütz 6,0 kW (-K1)
Schütz 12,0 kW (-K2)
Schütz 24,0 kW (-K3)
Schütz, Überhitzungsschutz (-K4)
Schütz, Überhitzungsschutz (-K5)
Notbetriebsthermostat
Entstörkondensator
Anschluss Vorlauf, G 40
Anschluss Rücklauf, G 40
Kabeldurchführung
Entlüftung
Datenschild



Rohranschluss/Durchflussmesser

Allgemeines

Die Rohrinstallation muss gemäß den geltenden Standards vorgenommen werden.

Per Umwälzpumpe ist der Volumenstrom an der Elektroheizpatrone zu gewährleisten. Wenn die Ventile des Heizsystems die Zirkulation komplett schließen können, muss ein Bypassventil installiert werden, damit ein konstanter Volumenstrom an der Elektroheizpatrone sichergestellt werden kann. Bei einer geschlossenen Anlage muss ein zugelassenes Sicherheitsventil sowie ein Druckausdehnungsgefäß installiert werden.



ACHTUNG!

Siehe auch das Installateurhandbuch für Ihre Wärmepumpe bzw. Inneneinheit.



HINWEIS!

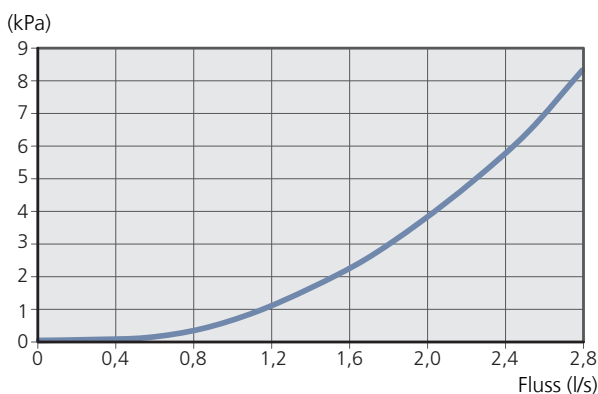
Das Rohrsystem muss durchgespült worden sein, bevor die Elektroheizpatrone angeschlossen wird, damit die enthaltenen Komponenten nicht durch Verunreinigungen beschädigt werden.

Entleerung

Das System lässt sich am einfachsten leeren, indem am tiefsten Punkt der Rohrinstallation ein Entleerungsventil angebracht wird. Verbleibendes Wasser in ELK 42 wird über den Rücklaufanschluss (XL2) entleert, siehe "Position der Komponenten" auf Seite 27. Wird der Rücklaufanschluss an ELK 42 normalerweise für eine Entleerung der Anlage genutzt, empfiehlt sich hier die Montage eines Entleerungsventils.

Druckverlustdiagramm ELK 42

Druckabfall



Systemprinzip



TIP!

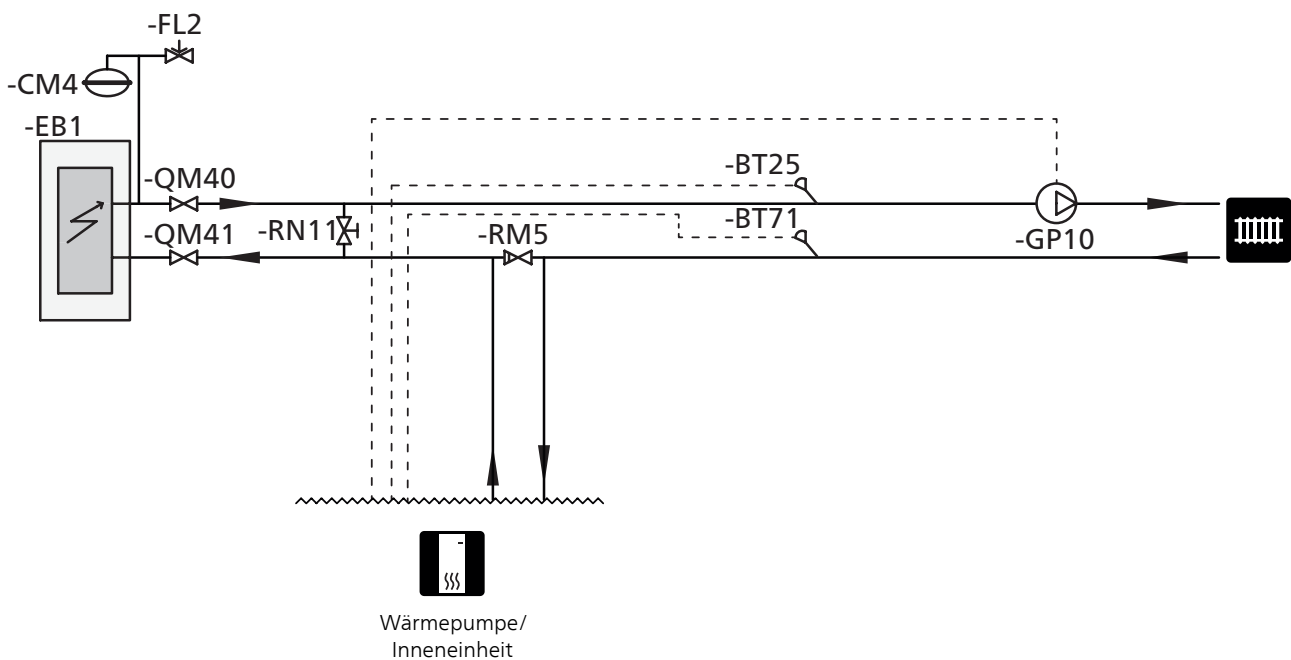
Siehe www.nibe.de für vollständige Dockungsprinzipien.

Erklärung

EB1	Elektroheizpatrone ELK 42
CM4	Ausdehnungsgefäß
FL2	Sicherheitsventil
QM40 - QM41	Absperrventile
RN11	Regelventil
GP10	Umwälzpumpe
RM5	Rückschlagventil
BT25	Vorlauffühler
BT71	Rücklauffühler

Bezeichnungen der Komponentenpositionen gemäß Standard IEC 81346-1 und 81346-2.

Systemprinzip



HINWEIS!

Dies ist eine Prinzipskizze. Die tatsächliche Anlage muss gemäß den geltenden Normen geplant und montiert werden.

Elektrischer Anschluss

HINWEIS!

Alle elektrischen Anschlüsse müssen von einem befugten Elektriker ausgeführt werden.

Bei der elektrischen Installation und beim Verlegen der Leitungen sind die geltenden Vorschriften zu berücksichtigen.

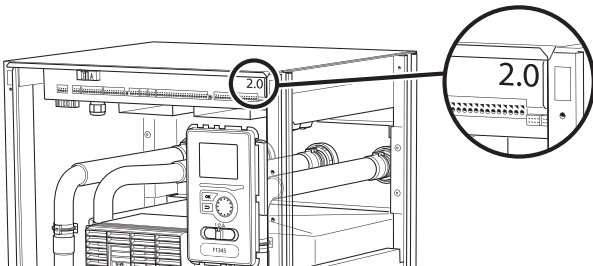
Das Klimatisierungssystem darf bei der Installation von ELK 42 nicht mit Spannung versorgt werden.

ELK 42 muss über einen allpoligen Betriebsschalter mit mindestens 3 mm Schaltkontaktabstand installiert werden.

ELK 42 umfasst einen Überhitzungsschutz sowie Schütze zur externen Regelung der drei Leistungsstufen 6, 12 und 24 kW. Für eine optimale Funktionsweise sollte eine binäre Leistungssteuerung erfolgen, also mit 6, 12, 18, 24, 30, 36 und 42 kW.

Elektroanschlussversionen F1345

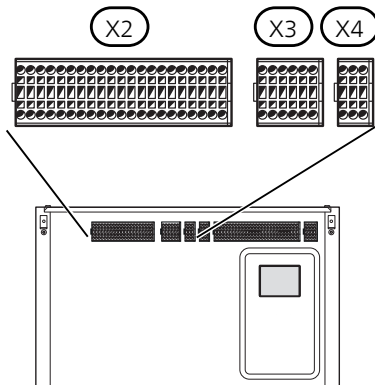
F1345 verfügt je nach Herstellungsort der Wärmepumpe über verschiedene elektrische Anschlüsse. Um den jeweiligen elektrischen Anschluss für Ihre F1345 zu ermitteln, kontrollieren Sie, ob sich die Bezeichnung „2.0“ rechts über den Anschlussklemmen befindet, siehe Abbildung.



Der Schaltplan befindet sich am Ende dieses Installateurhandbuchs.

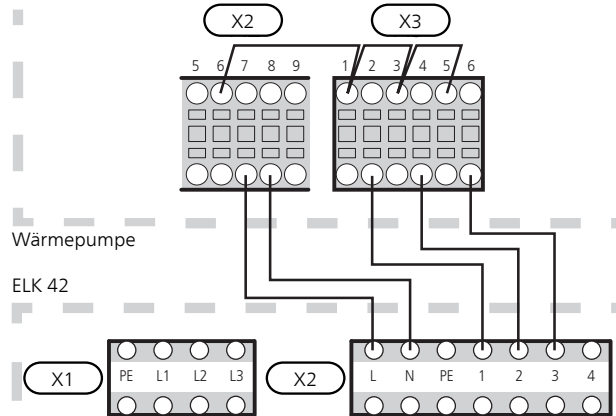
F1345 ohne 2.0

Anschlussklemme X2 in ELK 42 wird mit den Anschlussklemmen X2-X4 in der Wärmepumpe verbunden, siehe Abbildung.



Ohne Thermostat, drei aktive elektrische Leistungsstufen

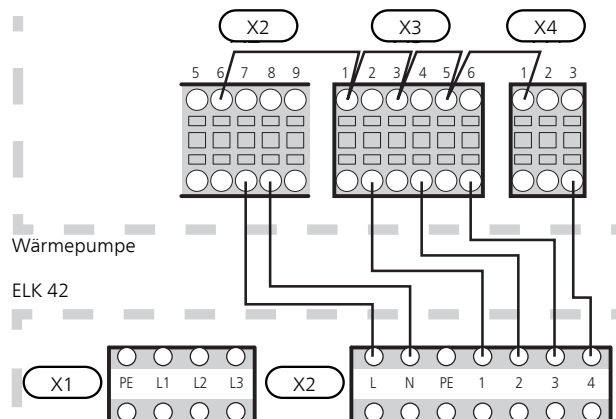
Elektroheizpatronenstufe mit 42 kW aktiv



Mit Thermostat, drei aktive elektrische Leistungsstufen

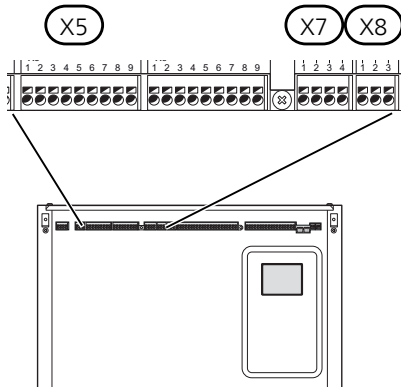
Elektroheizpatronenstufe mit 42 kW aktiv.

Elektroheizpatronenstufe mit 24 kW im Reservebetrieb.



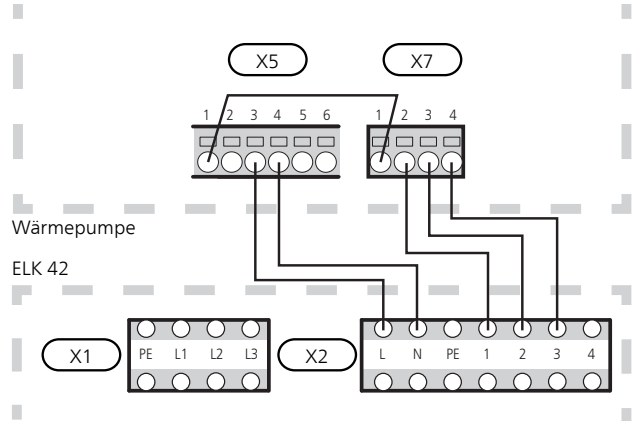
F1345 mit 2.0/F1355

Anschlussklemme X2 in ELK 42 wird mit den Anschlussklemmen X5, X7 und X8 an der Eingangsplatte AA101 in der Wärmepumpe verbunden, siehe Abbildung.



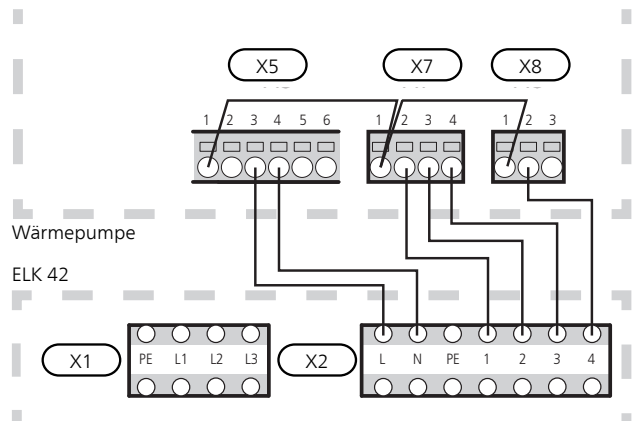
Ohne Thermostat, drei aktive elektrische Leistungsstufen

Elektroheizpatronenstufe mit 42 kW aktiv



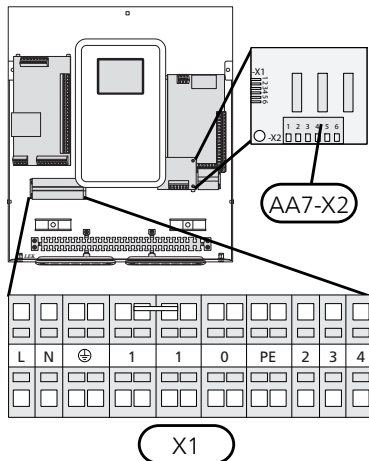
Mit Thermostat, drei aktive elektrische Leistungsstufen

Elektroheizpatronenstufe mit 42 kW aktiv.
Elektroheizpatronenstufe mit 24 kW im Reservebetrieb.



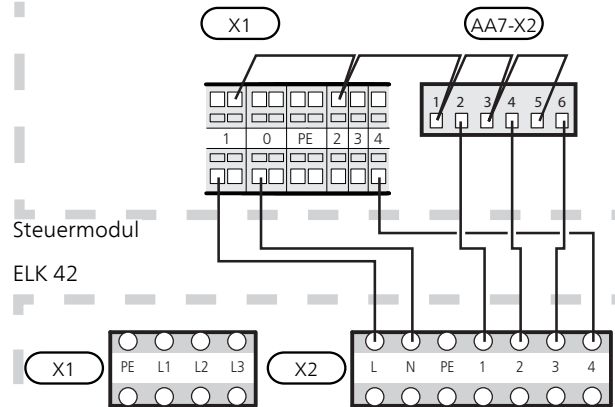
SMO 20 und SMO 40

Anschlussklemme X2 in ELK 42 wird mit den Anschlussklemmen X1 und AA7-X2 im Steuermodul verbunden, siehe Abbildung.



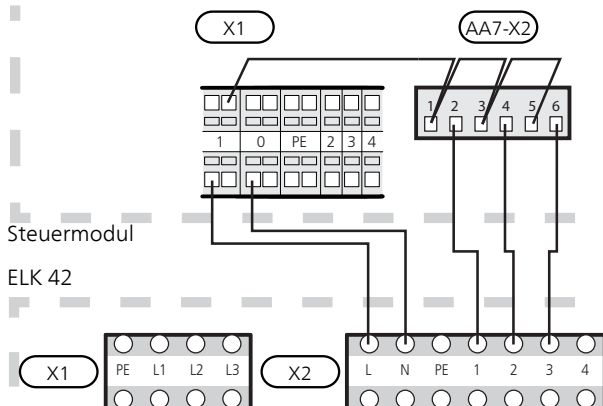
Mit Thermostat, drei aktive elektrische Leistungsstufen

Elektroheizpatronenstufe mit 42 kW aktiv.
Elektroheizpatronenstufe mit 24 kW im Reservebetrieb.



Ohne Thermostat, drei aktive elektrische Leistungsstufen

Elektroheizpatronenstufe mit 42 kW aktiv

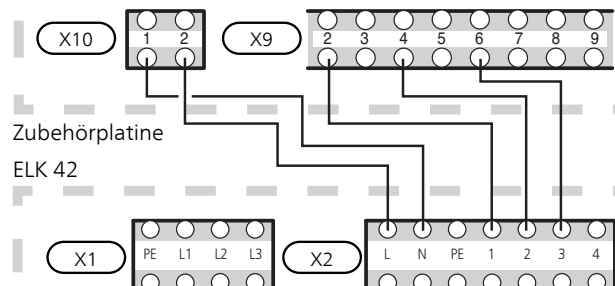


F1145, F1155, F1245, F1255 und VVM 500

Für den Anschluss von ELK 42 an die o.g. Produkte ist ein Zubehör erforderlich.

Siehe Abschnitt "Allgemeines" auf Seite 26 für erforderliches Zubehör für Ihre Klimaanlage.

Anschlussklemme X2 in ELK 42 wird mit Anschlussklemme X9 und X10 an der Zubehörplatine verbunden, siehe Abbildung.



Aktivierung von ELK 42

Die Menüeinstellung von ELK 42 kann per Startassistent oder direkt im Menüsystem vorgenommen werden.



ACHTUNG!

Siehe auch Installateurhandbuch für das Produkt, mit dem ELK 42 verbunden werden soll.

Startassistent

Der Startassistent erscheint bei der ersten Inbetriebnahme nach der Wärmepumpeninstallation. Er kann ebenfalls über Menü 5.7 aufgerufen werden.

Menüsystem

F1345, F1355, SMO 20 und SMO 40

Menü 4.9.3-Gradminuteneinstellung

Hier legen Sie fest, wann die Zusatzheizung starten soll und welche Gradminutenanzahl zwischen den Stufen liegen soll.

Menü 5.1.12-ZH

Einstellung von:

- Maximale Anzahl zulässiger Zusatzheizungsstufen.
- Wenn eine binäre Schaltung verwendet werden soll.

F1145, F1155, F1245, F1255 und VVM 500

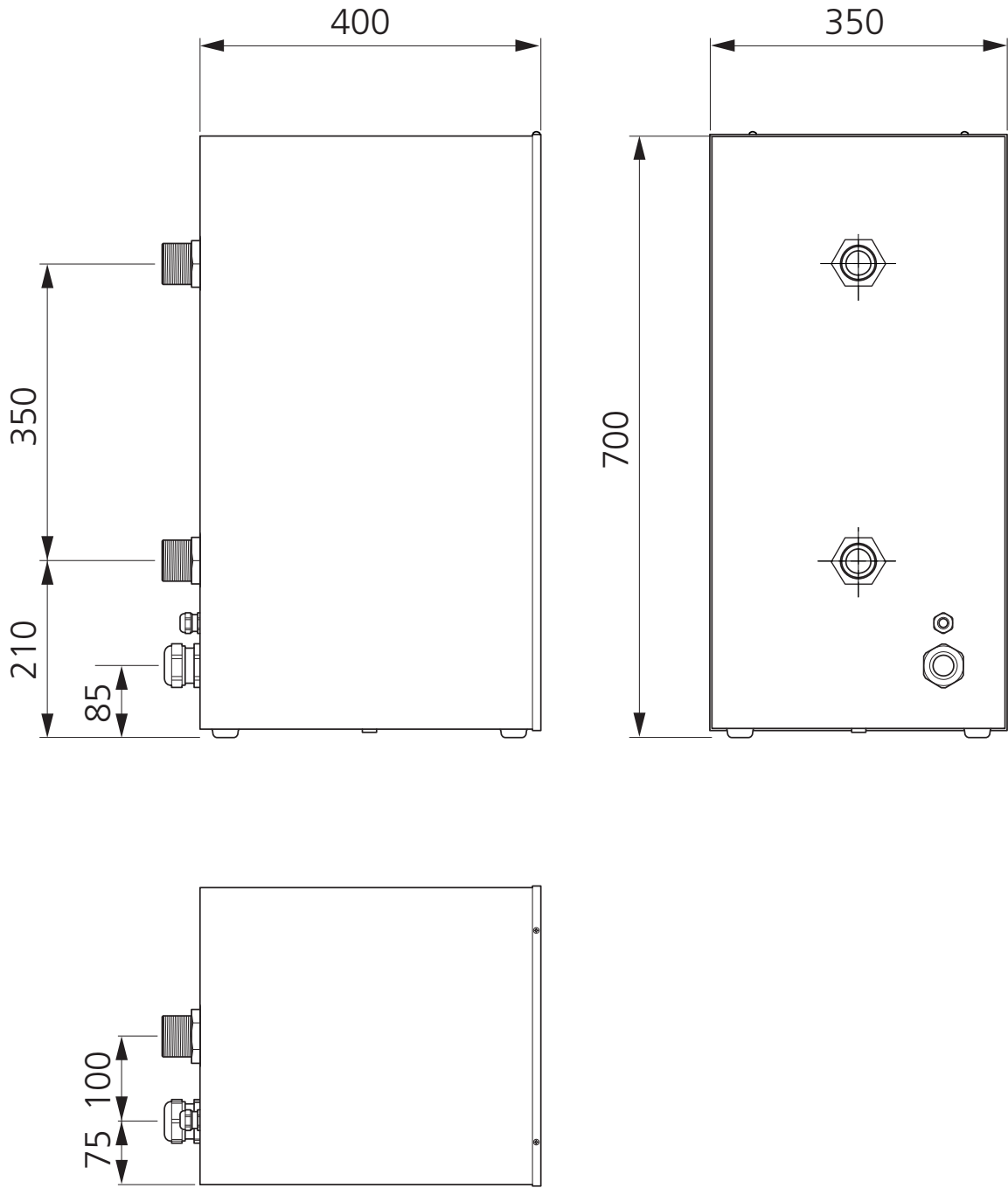
Informationen zu den Menüeinstellungen für die oben aufgeführten Produkte sind in den Handbüchern für AXC 40 und DEH 500 enthalten.

Siehe Abschnitt "Allgemeines" auf Seite 26 für erforderliches Zubehör für Ihr Produkt.

Technische Daten

Maße

Alle Maße sind in mm angegeben.



Technische Daten



ELK 42		
Elektrische Daten		
Nennspannung	V	3 x 400 V ~ 50 Hz
Heizpatronenleistung	kW	42
Absicherung Elektroheizpatrone	A	63
Schutzklasse		IP44
Heizkreis		
Max. zulässiger Druck im Kessel	MPa/Bar)	0,7/7
Min. Volumenstrom	l/h	1800
Max. Volumenstrom	l/h	5400
Abmessungen und Gewicht		
Breite	mm	350
Tiefe	mm	400
Höhe	mm	700
Gewicht	kg	30
Volumen	l	4,5
Sonstiges		
Material Heizpatrone		SIS 2333 EN 1.4301
Material Rohr		SIS 2333 EN 1.4301
Art.nr.		067 075

Energieverbrauchskennzeichnung

Informationsblatt

Hersteller		NIBE
Modell		ELK 42
Effizienzklasse Raumerwärmung		D
Nennheizleistung (P _{designh})	kW	42
Jahresenergieverbrauch Raumerwärmung	kWh	94 781
Mittlerer Saisonwirkungsgrad Raumerwärmung	%	36,9
Schallleistungspegel L _{WA} im Innenbereich	dB	35

Technische Dokumentation

Modell		ELK 42					
Kondensierender Heizkessel	<input type="checkbox"/> Ja <input checked="" type="checkbox"/> Nein						
Niedrigtemperatur-Heizkessel	<input type="checkbox"/> Ja <input checked="" type="checkbox"/> Nein						
Heizkessel vom Typ B11	<input type="checkbox"/> Ja <input checked="" type="checkbox"/> Nein						
Elektroheizkessel	<input type="checkbox"/> Ja <input checked="" type="checkbox"/> Nein						
Heizkessel mit integrierter Brauchwarmwasserbereitung	<input type="checkbox"/> Ja <input checked="" type="checkbox"/> Nein						
Abgegebene Nennheizleistung	Prated	42	kW	Mittlerer Saisonwirkungsgrad für Raumerwärmung	η_s	36,9	%
<i>Für Heizkessel für die zentrale Raumerwärmung und Heizkessel mit integrierter Brauchwarmwasserbereitung: Nutzbar gemachte abgegebene Wärme</i>				<i>Für Heizkessel für die zentrale Raumerwärmung und Heizkessel mit integrierter Brauchwarmwasserbereitung: Nutzwirkungsgrad</i>			
Bei abgegebener Nennheizleistung und Hochtemperaturbetrieb	P ₄	42	kW	Bei abgegebener Nennheizleistung und Hochtemperaturbetrieb	η_4	40	%
Bei 30% der abgegebenen Nennheizleistung und Niedrigtemperaturbetrieb	P ₁		kW	Bei 30% der abgegebenen Nennheizleistung und Niedrigtemperaturbetrieb	η_1		%
<i>Stromverbrauch Zusatzheizung</i>				<i>Sonstige Posten</i>			
Bei Volllast	e _{lmax}		kW	Warmhalteverlust	P _{stby}	0,2	kW
Bei Teillast	e _{lmin}		kW	Energieverbrauch des Zündbrenners	P _{ign}		kW
Standby-Modus	P _{SB}	0,01	kW	Jahresenergieverbrauch	Q _{HE}	94 781	kWh
				Schallleistungspegel, Innenbereich	L _{WA}	35	dB
<i>Für Heizkessel mit integrierter Brauchwarmwasserbereitung</i>							
Deklariertes Verbrauchsprofil Brauchwasserbereitung				Energieeffizienz Brauchwasserbereitung			
Täglicher Energieverbrauch	Q _{elec}		kWh	Tagesbrennstoffverbrauch	η_{wh}		%
Jahresenergieverbrauch	AEC		kWh	Jahresbrennstoffverbrauch	Q _{fuel}		kWh
					AFC		GJ

Tärkeää



VAROITUS!

Tämä symboli merkitsee ihmistä tai konetta uhkaavaa vaaraa.



HUOM!

Tämä symboli merkitsee ihmistä tai konetta uhkaavaa vaaraa.



MUISTA!

Tämä symboli osoittaa tärkeän tiedon, joka pitää ottaa huomioon laitteistoa hoidettaessa.



VIHJE!

Tämä symboli osoittaa vinkin, joka helpottaa tuotteen käsittelyä.

Kierrätys



Anna tuotteen asentaneen asentajan tai jäteaseman huolehtia pakkauksen hävittämisestä.

Kun tuote poistetaan käytöstä, sitä ei saa hävittää tavallisen talousjätteen mukana. Se tulee toimittaa jäteasemalle tai jälleenmyyjälle, joka tarjoaa tämäntyyppisen palvelun.

Tuotteen asianmukaisen hävittämisen laiminlyönti aiheuttaa käyttäjälle voimassa olevan lainsäädännön mukaiset hallinnolliset seuraamukset.

Yleistä

ELK 42 on sähkövastus, jota voidaan käyttää NIBE-lämmitysjärjestelmän lämmitystehon täydennyksenä. Kun lämmöntarve on suurempi kuin lämmitysjärjestelmän kapasiteetti, sähkövastus kytketään automaattisesti. Sähkölaitteisto on sovitettu lämmitysjärjestelmän toimintaan.

Sähkövastus on periaatteessa vesisäiliöön asennettu sähkövastus tai sähkökattila ilman lämminvesivaraajaa. Ruostumattomat vastukset ja putki on valmistettu haponkestävästä teräksestä (SIS 2333), jonka ansiosta laite on erittäin pitkäikäinen.

ELK 42:n pieni vesitilavuus ja hyvin eristetty sähkövastus takaavat pienet lämpöhäviöt.

Yhteensopivat tuotteet

Liitäntätapa riippuu siitä, mihin tuotteeseen ELK 42 liitetään.

Nämä tuotteet voidaan kytkeä suoraan ELK 42:een:

- F1345
- F1355
- SMO 20
- SMO 40

Nämä tuotteet vaativat lisävarusteen AXC 40:

- F1145
- F1155
- F1245
- F1255

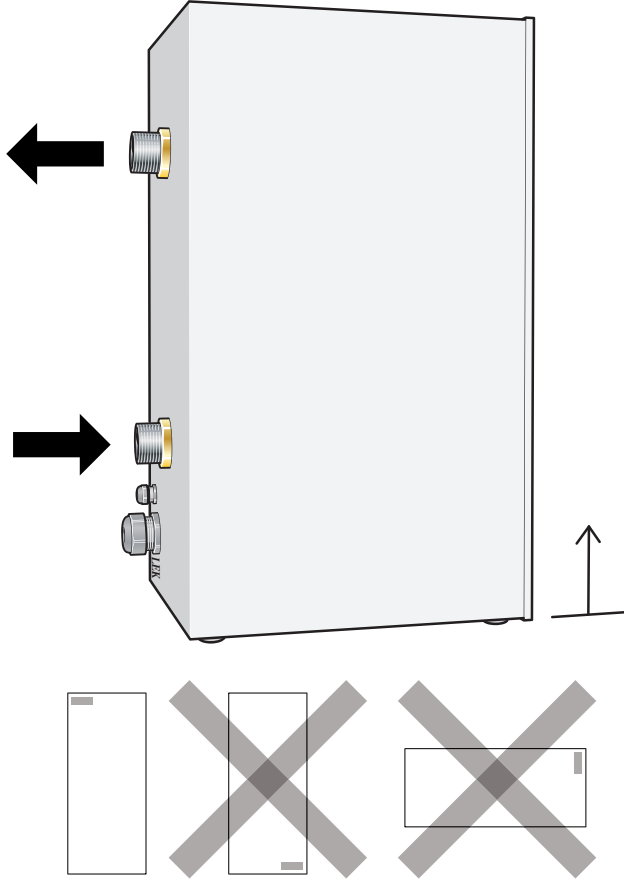
VVM 500 vaatii lisävarusteen DEH 500.

Sisältö

1 kpl Sähkövastus

Asennus

Sähkövastus asennetaan pystyasentoon (katso kuva alla). Jätä sähkövastuksen eteen 500 mm vapaata tilaa huoltoa varten. Jos tämä ei ole mahdollista, tulee käyttää irrotettavia liittimiä.



Komponenttien sijainti

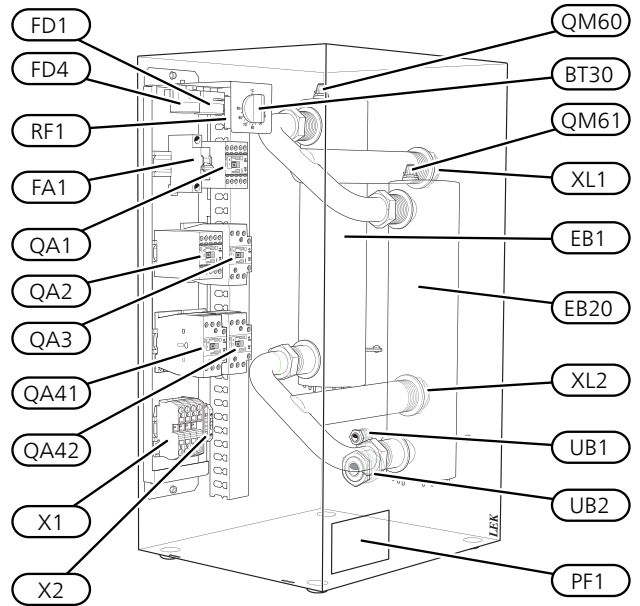
Komponenttiluettelo

EB1, EB20

FA1
FD1, FD4
X1
X2
QA1
QA2
QA3
QA41
QA42
BT30
RF1
XL1
XL2
UB1, UB2
QM60, QM61
PF1

Sähkövastus

Automaattivaroke
Ylikuumenemissuoja
Liitinrima, virransyöttö
Liitinrima
Kontaktori 6,0 kW (-K1)
Kontaktori 12,0 kW (-K2)
Kontaktori 24,0 kW (-K3)
Kontaktori, ylikuumenemissuoja (-K4)
Kontaktori, ylikuumenemissuoja (-K5)
Varatilatermostaatti
Häiriönpoistokondensaattori
Liitäntä, menojohto, G 40
Liitäntä, paluujohto, G 40
Kaapeliläpivienti
Ilmanpoisto
Tyypikilpi



Putkiliitäntä

Yleistä

Putkiasennukset on tehtävä voimassa olevien määräysten mukaisesti.

Järjestelmään on asennettava kiertovesipumppu, joka varmistaa virtauksen sähkökattilan yli. Jos lämmitysjärjestelmän venttiilit voivat katkaista kierron kokonaan, järjestelmään on asennettava ohivirtausventtiili, jotta virtaus sähkökattilan yli ei katkea. Suljettu järjestelmä on varustettava hyväksytyllä varoventtiilillä ja paisuntasäiliöllä.



MUISTA!

Katso myös lämpöpumpun/sisäyksikön asennusohje.



HUOM!

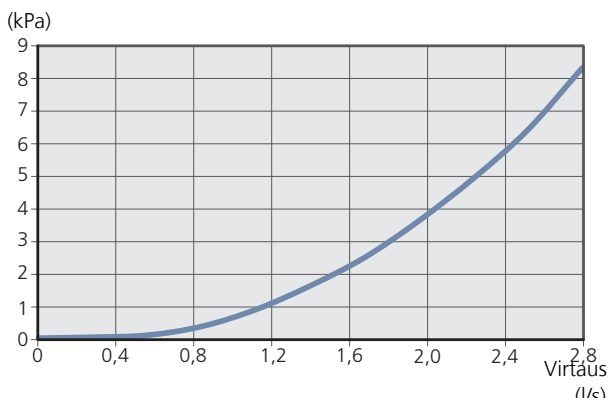
Putkisto on huuhdeltava ennen sähkökattilan asennusta epäpuhtauksien aiheuttamien vahinkojen välttämiseksi.

Tyhjennys

Järjestelmä on helpoin tyhjentää asentamalla tyhjennysventtiili putkiston alimpaan pisteeseen. ELK 42:n jäljelle jäänyt vesi tyhjennetään paluuliitäntän (XL2) kautta, katso "Komponenttien sijainti" sivulla 38. Jos järjestelmä tyhjennetään tavallisesti ELK 42:n paluuliitäntän kautta, siihen kannattaa asentaa tyhjennysventtiili.

Painehäviökäyrä ELK 42

Painehäviö



Järjestelmäperiaate



VIHJE!

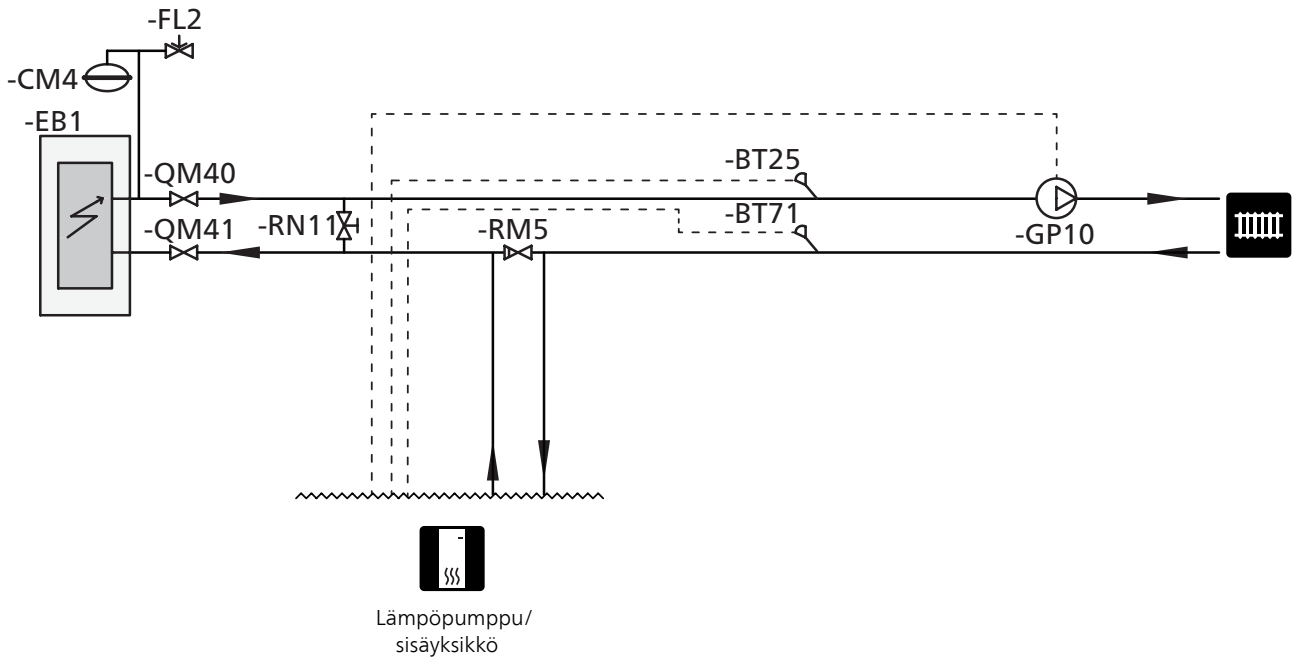
Katso liitännävaihtoehdot osoitteessa
www.nibe.fi.

Selvitys

EB1	Sähkövastus ELK 42
CM4	Kalvopaisuntasäiliö
FL2	Varoventtiili
QM40 - QM41	Sulkuventtiilit
RN11	Säätöventtiili
GP10	Kiertovesipumppu
RM5	Takaiskuventtiili
BT25	Menolämpötila-anturi
BT71	Paluulämpötila-anturi

Komponenttikaavion merkinnät standardin IEC 81346-1 ja 81346-2 mukaan.

Järjestelmäperiaate



HUOM!

Tämä on periaatekaavio. Laitteisto on suunniteltava voimassa olevien normien mukaisesti.

Sähköasennukset



HUOM!

Sähköasennukset saa tehdä vain valtuutettu sähköasentaja.

Sähköasennukset ja johtimien veto on tehtävä voimassa olevien määräysten mukaisesti.

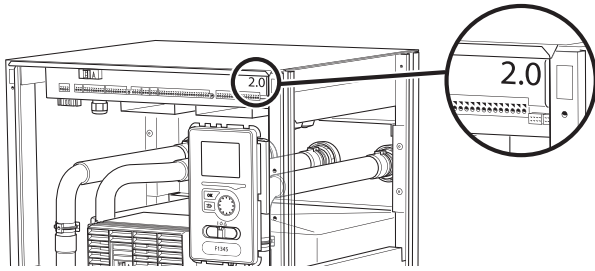
Lämmitysjärjestelmän pitää olla jännitteetön ELK 42:n asennuksen aikana.

ELK 42 kytketään kaikkinaiseen turvakytkimeen, jonka kosketinväli on vähintään 3 mm.

ELK 42:ssa on ylikuumenemissuoja sekä kontaktorit kolmen tehoportaan, 6, 12 ja 24 kW, ohjaamiseen. Parhaan toiminnan varmistamiseksi tehoa tulisi ohjata binaarisesti, ts. 6, 12, 18, 24, 30, 36 ja 42 kW.

Sähkökytkentäversiot F1345

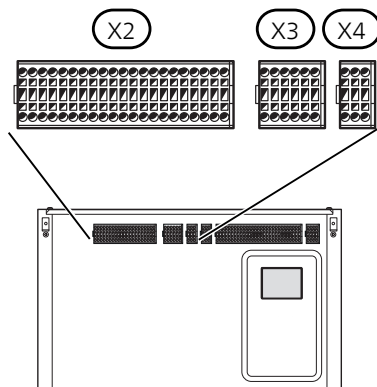
F1345:n sähköliitännät riippuvat lämpöpumpun valmistuspaikasta. Nähdäksesi oman F1345-lämpöpumpun liitännät tarkasta onko liittimien yläpuolella oikealla puolella kuvan mukainen merkintä "2.0".



Kytchentäkaavio on tämän asennusohjeen lopussa.

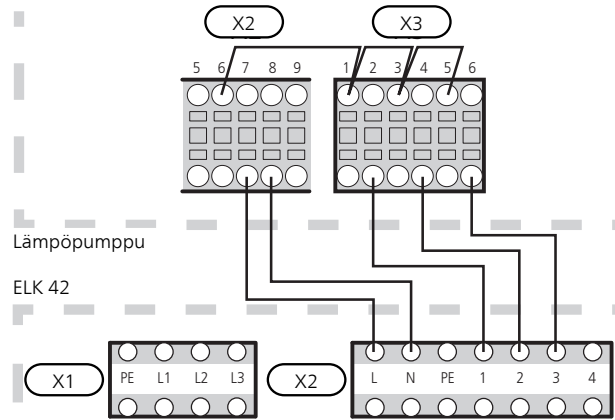
F1345 ilman 2.0

Liitin X2 ELK 42:ssa kytketään lämpöpumpun liittimiin X2-X4 kuvan mukaisesti.



Ilman termostaattia, kolme aktiivista sähköportasta

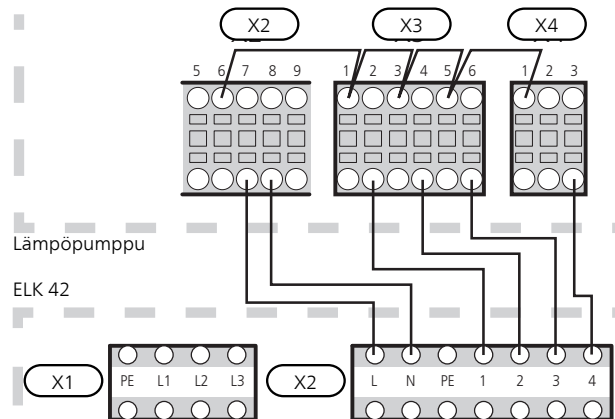
42 kW sähkövastusporras aktiivinen.



Termostaatilla, kolme aktiivista sähköportasta

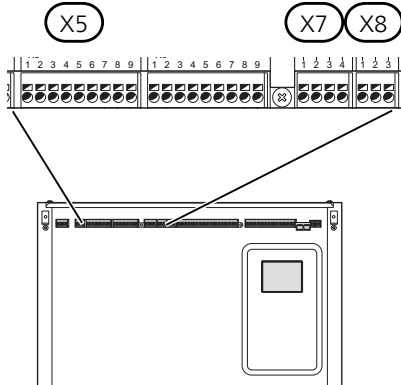
42 kW sähkövastusporras aktiivinen.

24 kW sähkövastusporras varatilassa.



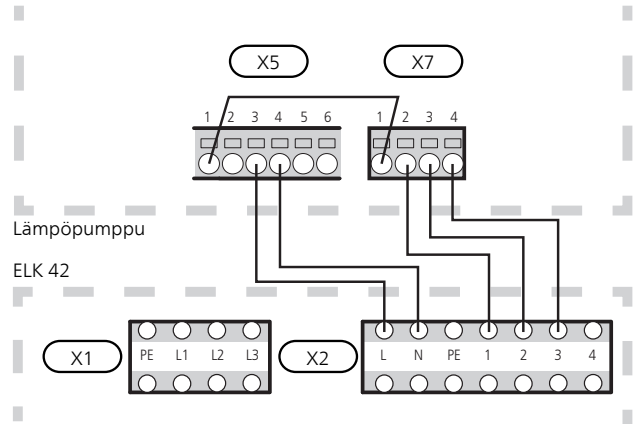
F1345 ja 2.0/F1355

Liitin X2 ELK 42:ssa kytketään lämpöpumpun tulokortin AA101 liittimiin X5, X7 ja X8 kuvan mukaisesti.



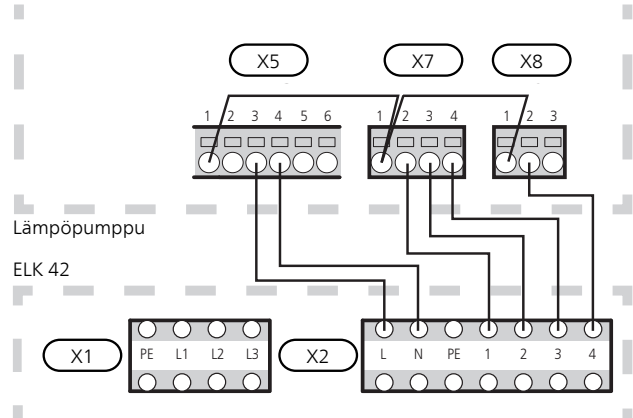
Ilman termostaattia, kolme aktiivista sähköporrasta

42 kW sähkövastusporras aktiivinen.



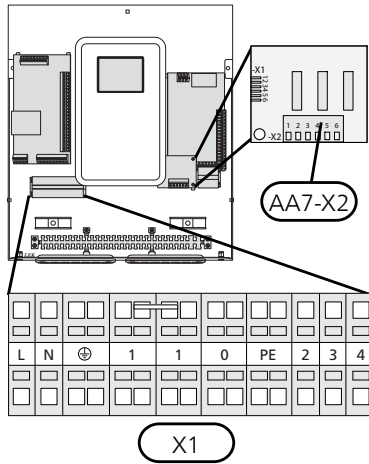
Termostaatilla, kolme aktiivista sähköporrasta

42 kW sähkövastusporras aktiivinen.
24 kW sähkövastusporras varatilassa.



SMO 20 ja SMO 40

Liitin X2 ELK 42:ssa kytketään ohjausyksikön liittimiin X1 ja AA7-X2 kuvan mukaisesti.

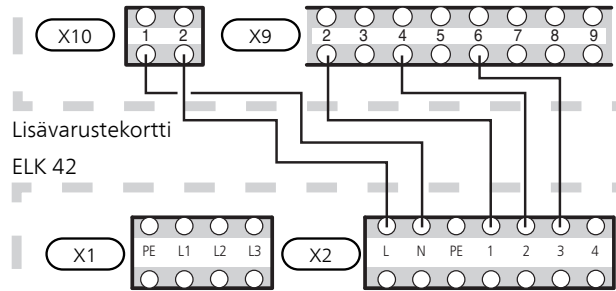


F1145, F1155, F1245, F1255 ja VVM 500

ELK 42:n kytkentään yllä mainittuihin tuotteisiin vaaditaan lisävaruste.

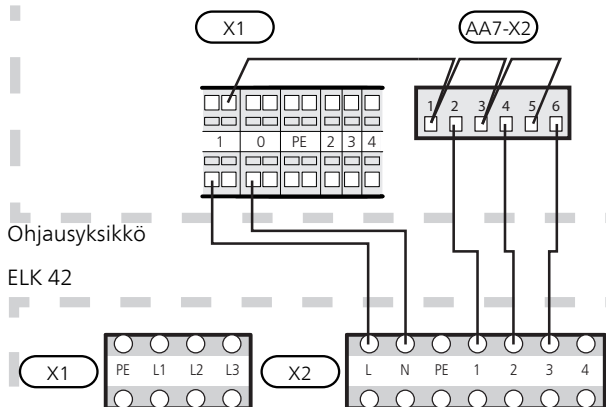
Katso luvusta "Yleistä" sivulla 37 lämmitysjärjestelmään tarvittavat lisävarusteet.

Liitin X2 ELK 42:ssa kytketään lisävarustekortin liittimiin X9 ja X10 kuvan mukaisesti.



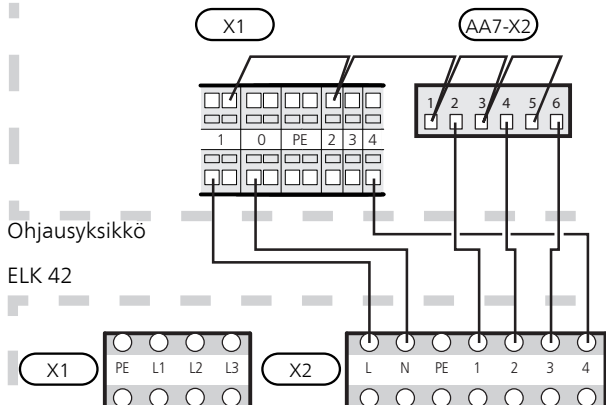
Ilman termostaattia, kolme aktiivista sähköporrasta

42 kW sähkövastusporras aktiivinen.



Termostaatilla, kolme aktiivista sähköporrasta

42 kW sähkövastusporras aktiivinen.
24 kW sähkövastusporras varatilassa.



ELK 42:n aktivointi

ELK 42:n asetukset voidaan tehdä aloitusoppaan kautta tai suoraan valikkojärjestelmässä.



MUISTA!

Katso myös ELK 42:een liitettävän tuotteen asennusohje.

Aloitusopas

Aloitusopas näytetään ensimmäisen käynnistyksen yhteydessä lämpöpumpun asennuksen jälkeen, mutta se löytyy myös valikosta 5.7.

Valikkojärjestelmä

F1345, F1355, SMO 20 ja SMO 40

Valikko 4.9.3 - asteminuuttiasetukset

Tässä valitset milloin lisälämmönlähteen tulee käynnistyä ja portaitten väliset asteminuutit.

Valikko 5.1.12 - lisälämpö

Asetus:

- Lisälämpöportaiden enimmäismäärä.
- Jos binääristä porrastusta halutaan käyttää.

F1145, F1155, F1245, F1255 ja VVM 500

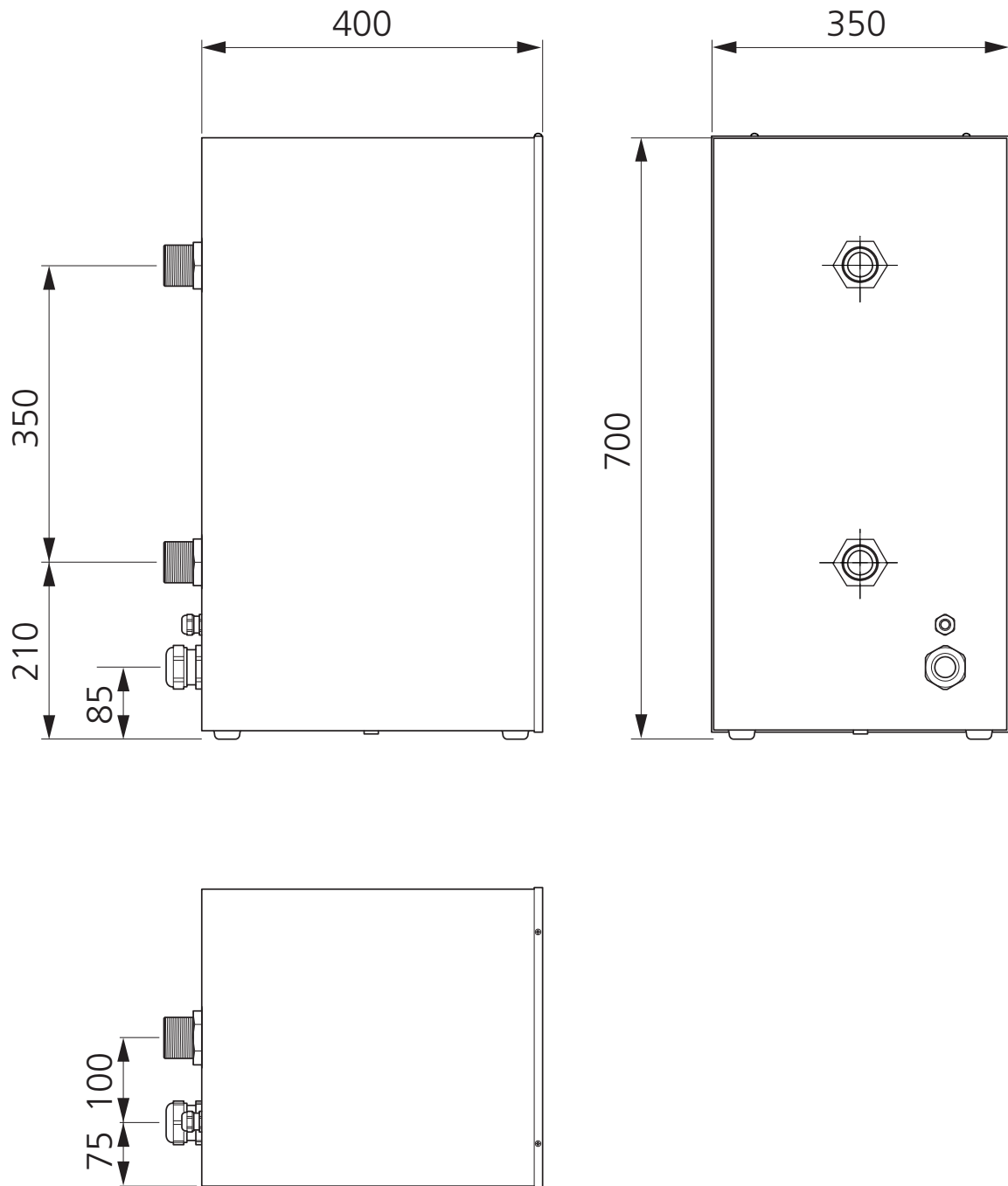
Yllä mainittujen tuotteiden valikkoasetukset on selostettu AXC 40:n ja DEH 500:n käyttöohjeissa.

Katso luvusta "Yleistä" sivulla 37 tuotetta varten tarvittavat lisävarusteet.

Tekniset tiedot

Mitat

Kaikki mitat ovat millimetreinä.



Tekniset tiedot



ELK 42		
Sähkötiedot		
Nimellisjännite	V	3 x 400 V ~ 50 Hz
Teho, sähkövastus	kW	42
Varoke, sähkövastus	A	63
Kotelointiluokka		IP44
Lämminvesipiiri		
Kattilan suurin sallittu paine	MPa/bar	0,7/7
Minimivirtaus	l/h	1800
Suurin virtaama	l/h	5400
Mitat ja painot		
Leveys	mm	350
Syvyys	mm	400
Korkeus	mm	700
Paino	kg	30
Tilavuus	litraa	4,5
Muut		
Materiaali, sähkövastus		SIS 2333 EN 1.4301
Materiaali, putki		SIS 2333 EN 1.4301
Tuotenumero		067 075

Energiamerkintä

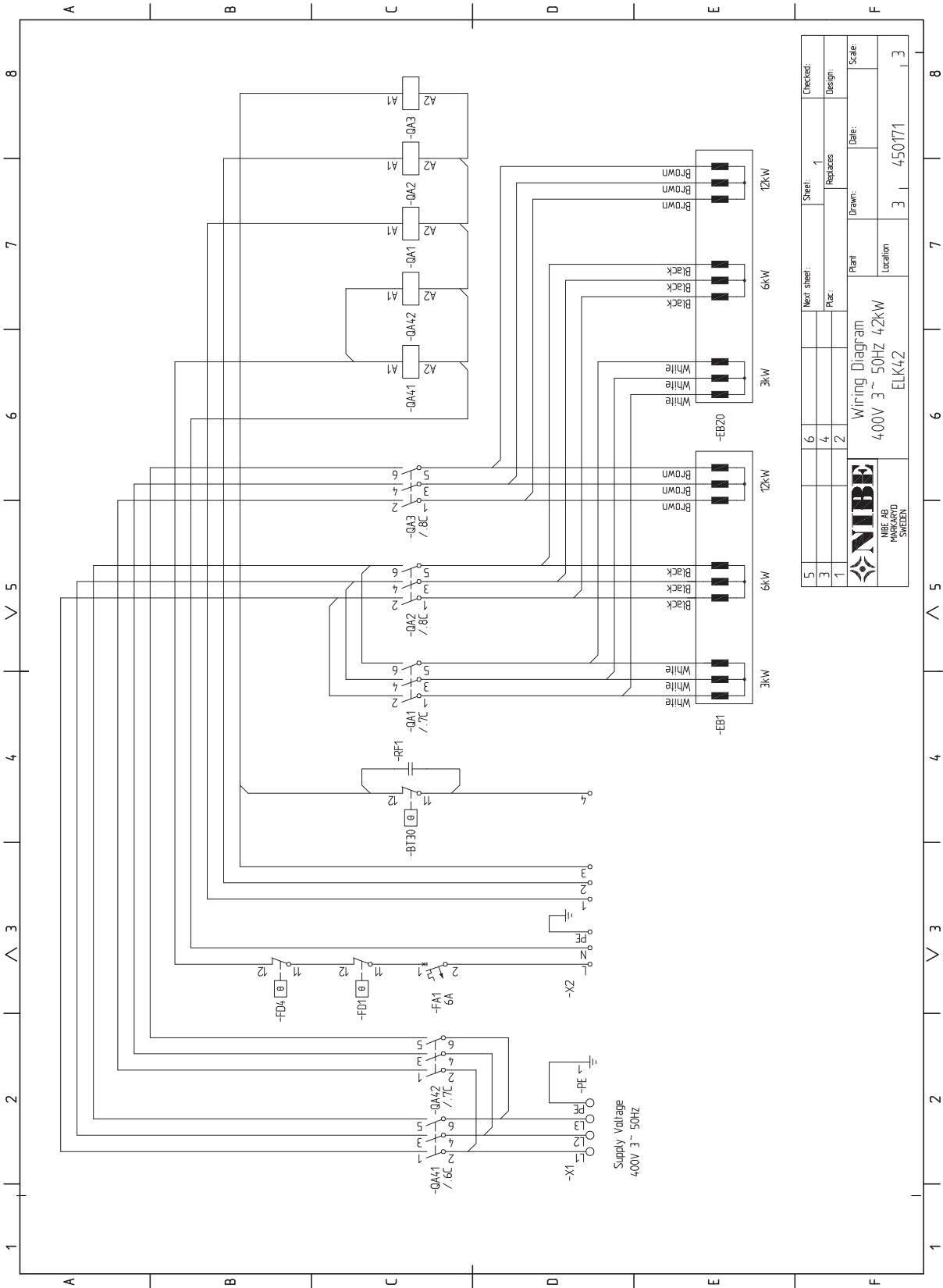
Infosivu

Valmistaja		NIBE
Malli		ELK 42
Huonelämmityksen tehokkuusluokka		D
Nimellinen lämmitysteho (P _{designh})	kW	42
Vuotuinen huonelämmityksen energiankulutus	kWh	94 781
Huonelämmityksen kausikeskihyötysuhde	%	36,9
Äänitehotaso L _{WA} sisällä	dB	35

Tekninen dokumentaatio

Malli	ELK 42						
Kondensoiva kattila	<input type="checkbox"/> Kyllä	<input checked="" type="checkbox"/> Ei					
Matalalämpötilakattila	<input type="checkbox"/> Kyllä	<input checked="" type="checkbox"/> Ei					
Kattila tyyppiä B11	<input type="checkbox"/> Kyllä	<input checked="" type="checkbox"/> Ei					
Sähkölämpökattila	<input type="checkbox"/> Kyllä	<input checked="" type="checkbox"/> Ei					
Kattila sisäänrakennetulla käyttövesilämmityksellä	<input type="checkbox"/> Kyllä	<input checked="" type="checkbox"/> Ei					
Nimellinen antolämmitysteho	Prated	42	kW	Huonelämmityksen kausikeskihyötysuhde.	η_s	36,9	%
<i>Kattiloille keskuslämmityksellä ja kattiloille sisäänrakennetulla käyttövesilämmityksellä: Hyödynnetty luovutettu lämpö</i>				<i>Kattiloille keskuslämmityksellä ja kattiloille sisäänrakennetulla käyttövesilämmityksellä: nettohyötysuhde</i>			
Nimellisellä antolämmitysteholla ja korkealämpötilakäytössä	P ₄	42	kW	Nimellisellä antolämmitysteholla ja korkealämpötilakäytössä	η_4	40	%
30 %:lla nimellisestä antolämmitystehosta ja matalalämpötilakäytössä	P ₁		kW	30 %:lla nimellisestä antolämmitystehosta ja matalalämpötilakäytössä	η_1		%
<i>Lisälämmönlähteen sähkönkulutus</i>				<i>Muut tiedot</i>			
Täydellä kuormalla	elmax		kW	Lämpimänäpitohäviö	P _{stby}	0,2	kW
Osakuormituksella	elmin		kW	Polttimen energiankulutus	P _{ign}		kW
Valmiustila	P _{SB}	0,01	kW	Vuotuinen energiankulutus	Q _{HE}	94 781	kWh
				Äänen tehotaso, sisällä	L _{WA}	35	dB
<i>Kattiloille sisäänrakennetulla käyttövesilämmityksellä</i>							
Ilmoitettu laskuprofiili käyttöveden lämmityksessä				Käyttövesilämmityksen energiatehokkuus	η_{wh}		%
Päivittäinen energiankulutus	Q _{elec}		kWh	Päivittäinen polttoaineenkulutus	Q _{fuel}		kWh
Vuotuinen energiankulutus	AEC		kWh	Vuotuinen polttoaineenkulutus	AFC		GJ

Wiring diagram



5	Next sheet:	Sheet:	1	Check:	
3				Design:	
1				Replaces:	
NIBE			Wiring Diagram		
NIBE AB MARKGÅRD SWELEN			400V 3~ 50HZ 42KW		
		Part:		Date:	
		Location:		Scale:	
		3		450171	
		3		3	

NIBE AB Sweden
Hannabadsvägen 5
Box 14
SE-285 21 Markaryd
info@nibe.se
www.nibe.eu



331550