

ECK 26

Installatörshandbok kommunikationskablage **SE**

Asentajan käsikirja - Tiedonsiirtokaapeli **FI**

Viktig information



OBS!

Denna symbol betyder fara för människa eller maskin.



TÄNK PÅ!

Vid denna symbol finns viktig information om vad du ska tänka på när du sköter din anläggning.

Allmänt

Detta tillbehör användas då man vill ansluta tillbehören ECS 40 och/eller SMS 40 till NIBE F1126/F1226.

För att ECK 26 ska vara kompatibelt med F1126/F1226 behöver värmepumpen ha produktionsdag 001 år 2017 eller senare. Produktionsdagen går att utläsa ur serienumret på serienummerskylten eller i displayen på din värmepump (meny 3.1).

Här följer ett exempel: 06523117001000. Position 7 och 8 i serienumret indikerar årtal, i detta exempel 17 för år 2017. Position 9, 10 och 11 indikerar produktionsdag, i detta fall 001 för dag 1.



TÄNK PÅ!

Detta tillbehör kan kräva en uppdatering av programvaran i din värmepump.

Lägsta programvaruversion på mjukvaran i värmepumpen som krävs är 7994R2 eller högre.

Innehåll

1 st Kommunikationskabel, 4-ledare

1 st Toppklämma

Elinkoppling



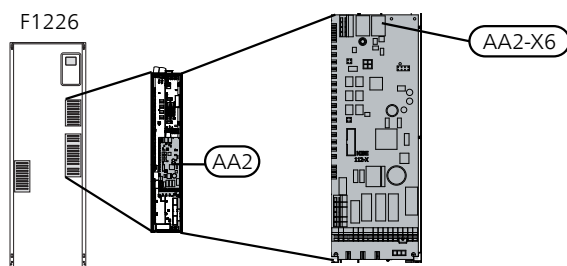
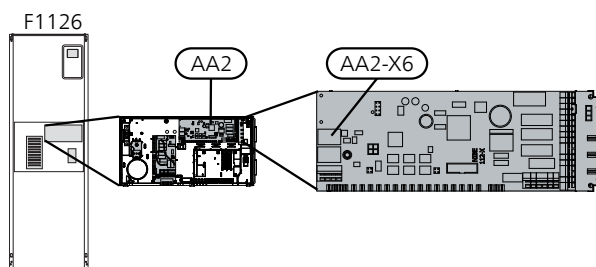
OBS!

All elektrisk inkoppling ska ske av behörig elektriker.

Elektrisk installation och ledningsdragning ska utföras enligt gällande bestämmelser.

Värmepumpen och tillbehöret (ECS 40/SMS 40) ska vara spänningslös vid installation av ECK 26.

Översikt grundkort F1126/F1226



F1126

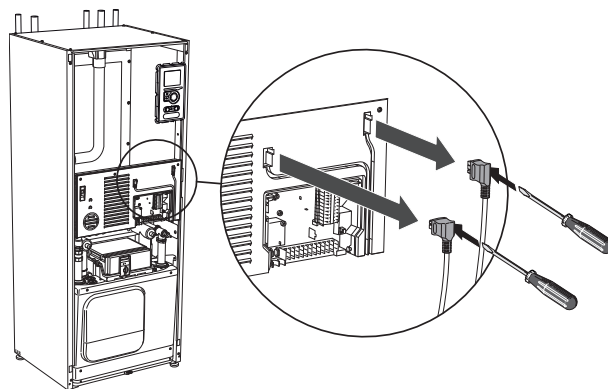
Åtkomlighet, elinkoppling

1. Demontera frontlucka.
2. Koppla ur kontaktarna med hjälp av en skruvmejsel.

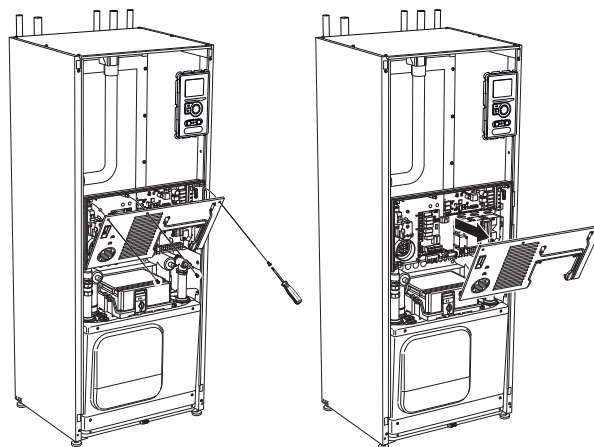


OBS!

Grundkortet kan skadas om du sticker in skruvmejseln för långt.

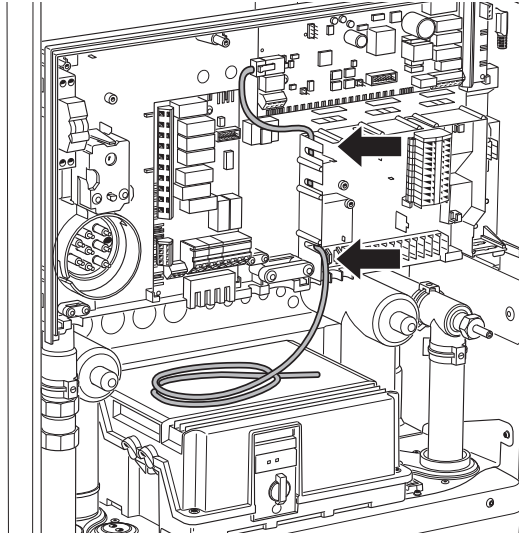


3. Skruva loss skruvarna och vinkla ut locket.

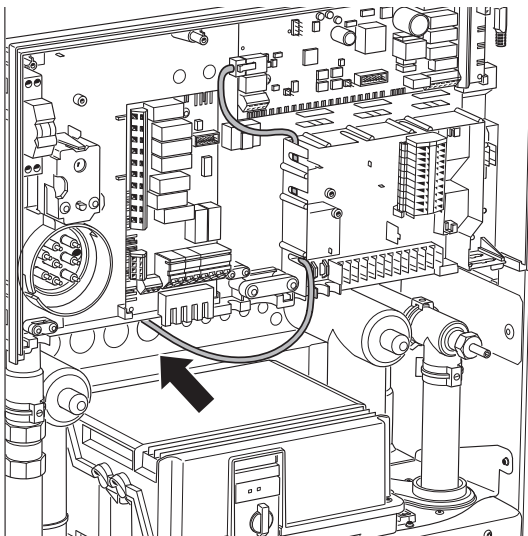


Anslutningar

1. Kommunikationskabel med kontaktdon ansluts till kontakt X6 på grundkortet (AA2) i värmepumpen. Se till att kabeln ligger i de spår som finns gjorda.

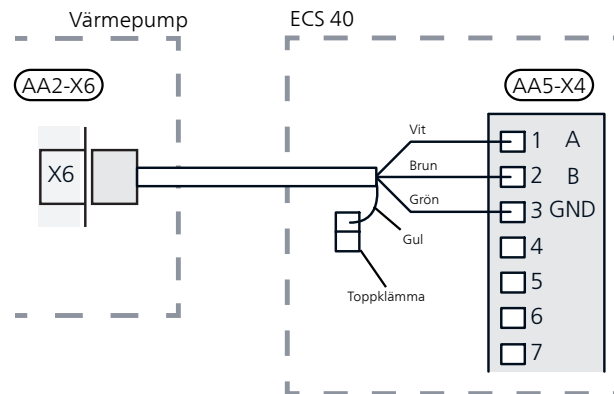


2. Dra kabeln genom genomföringen ut på baksidan. Anslut kabeln enligt bild se "Anslutningar" till tillbehöret ECS 40 och/eller SMS 40.



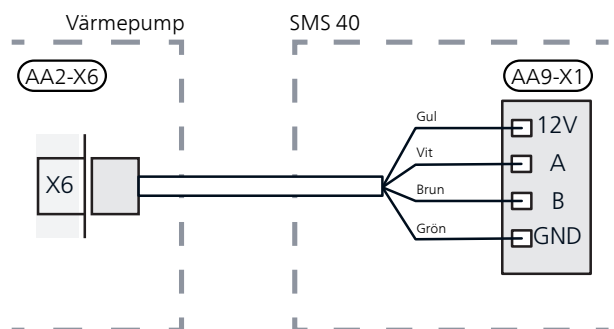
Anslutning, ECS 40

Vid inkoppling av ECS 40 ska ledarna anslutas på plint X4 på tillbehörskortet (AA5) i ECS 40 och gul ledare isoleras med medföljande toppklämma.



Anslutning, SMS 40

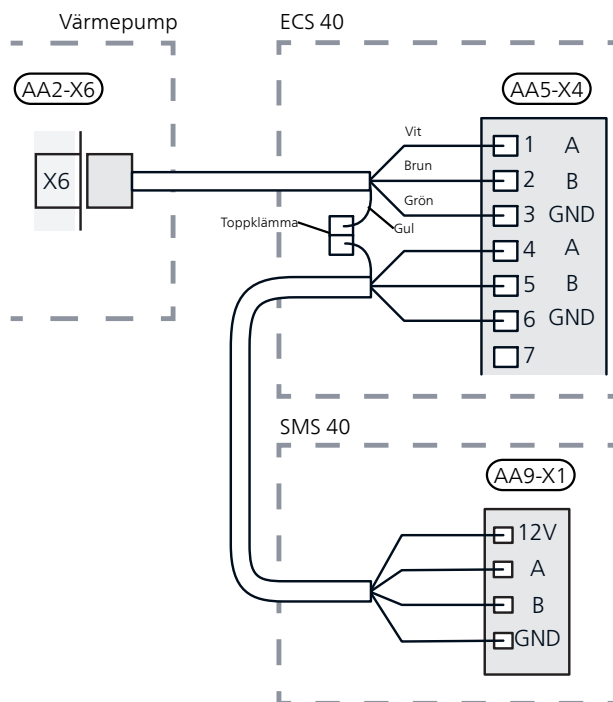
Vid inkoppling av SMS 40 ska ledarna ansluts på plint X1 på SMS-kortet (AA9).



Anslutning, ECS 40 och SMS 40

I fall kommunikationskablagen ska anslutas tillsammans med ECS 40 och SMS 40 rekommenderas ECS 40 att vara första enheten inkopplad till värmepumpens anslutningsplint. Efterföljande tillbehör, SMS 40, ansluts i serie med ECS 40 (kabel mellan ECS 40 och SMS 40 tillhandhålls av installatören).

Använd kabeltyp LiYY, EKKX, EQQXB eller liknande till inkopplingen mellan ECS 40 och SMS 40.

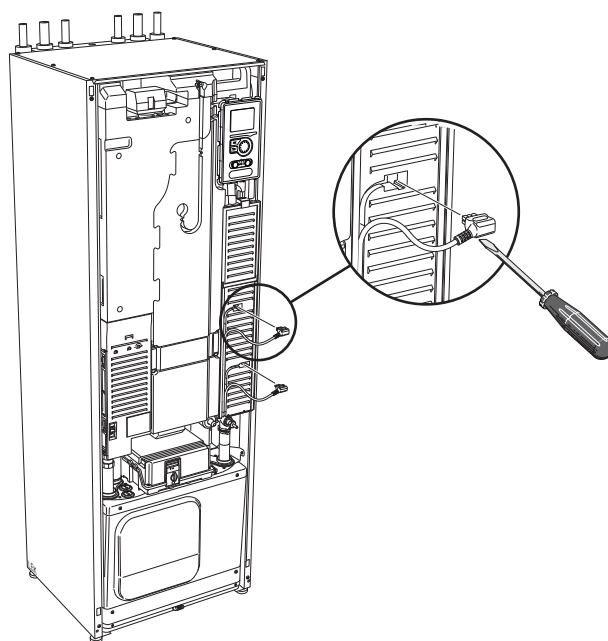


F1226

Åtkomlighet, elinkoppling

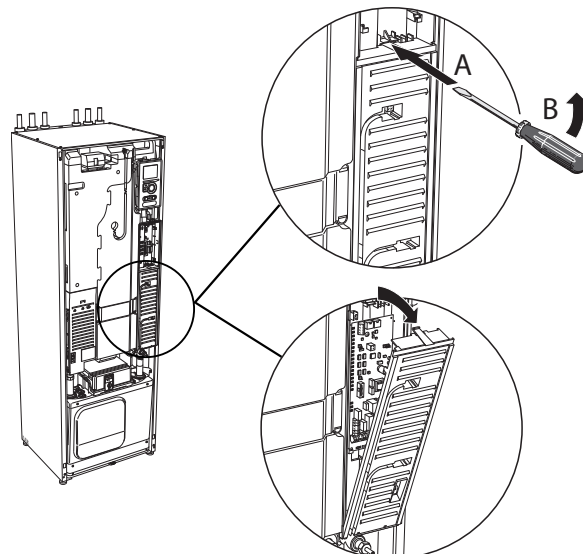
1. Demontera frontlucka.
2. Ta bort lucka för kopplingsplinten.
3. Koppla ur kontakterna med hjälp av skruvmejsel.

OBS!
Grundkortet kan skadas om du sticker in skruvmejseln för långt.



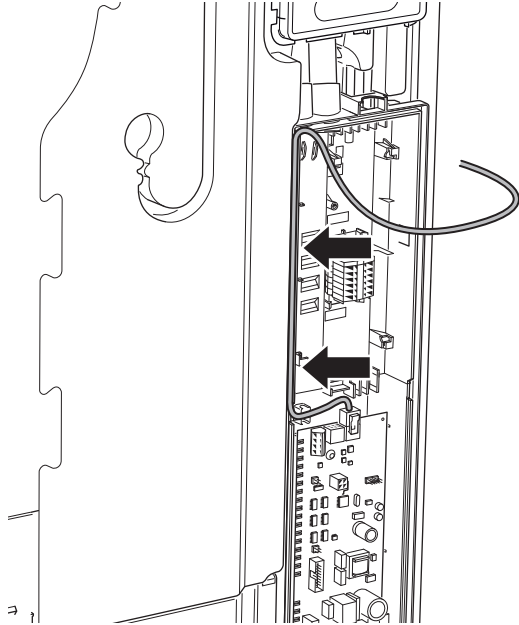
4. Stick skruvmejseln (A) och bänd snäppet försiktigt nedåt (B).

TÄNK PÅ!
För att kunna demontera luckan för grundkortet måste luckan för kopplingsplinten för mjuka ingångar först plockas bort.

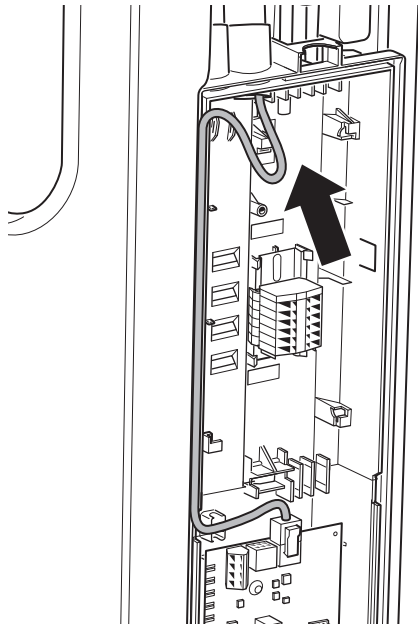


Anslutningar

1. Kommunikationskabel med kontaktdon ansluts till kontakt X6 på grundkortet (AA2) i värmepumpen. Se till att kommunikationskabeln ligger rätt i spåret.

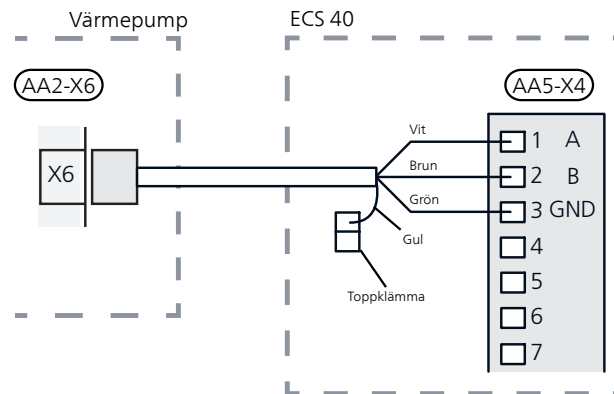


2. Dra kommunikationskabeln genom kabelröret till baksidan. Anslut kabeln enligt bild se "Anslutningar" till tillbehöret ECS 40 och/eller SMS 40.



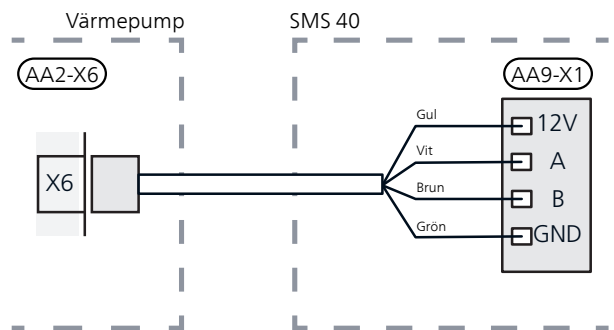
Anslutning, ECS 40

Vid inkoppling av ECS 40 ska ledarna anslutas på plint X4 på tillbehörskortet (AA5) i ECS 40 och gul ledare isoleras med medföljande toppklämma.



Anslutning, SMS 40

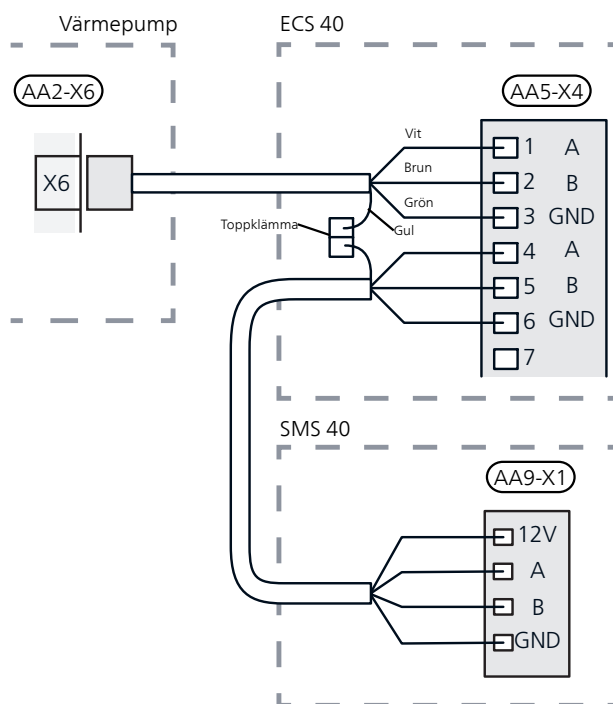
Vid inkoppling av SMS 40 ska ledarna ansluts på plint X1 på SMS-kortet (AA9).



Anslutning, ECS 40 och SMS 40

I fall kommunikationskablagen ska anslutas tillsammans med ECS 40 och SMS 40 rekommenderas ECS 40 att vara första enheten inkopplad till värmepumpens anslutningsplint. Efterföljande tillbehör, SMS 40, ansluts i serie med ECS 40 (kabel mellan ECS 40 och SMS 40 tillhandhålls av installatören).

Använd kabeltyp LiYY, EKKX, EQQXB eller liknande till inkopplingen mellan ECS 40 och SMS 40.



Tekniska uppgifter

Tekniska data

ECK 26		
Art nr		067 595

Programinställningar

Programinställningar för att aktivera tillbehören ECS 40 och/eller SMS 40 görs via startguiden eller direkt i menysystemet.

Startguiden

Startguiden visas vid första uppstart efter värmepumpsinstallationen, men finns även i meny 5.7.

Menysystemet

Om du inte gör alla inställningar via startguiden eller behöver ändra någon inställning kan du göra detta i menysystemet.

Meny 5.2 - systeminställningar

Aktivering/avaktivering av tillbehör.

Välj: "klimatsystem 2 (ECS) och/eller sms (SMS)".



TÄNK PÅ!

Se även Installatörshandboken för ECS 40/SMS 40.

Tärkeää



HUOM!

Tämä symboli merkitsee ihmistä tai konetta uhkaavaa vaaraa.



MUISTA!

Tämä symboli osoittaa tärkeän tiedon, joka pitää ottaa huomioon laitteistoa hoidettaessa.

Yleistä

Tätä lisävarustetta käytetään esim. silloin, kun halutaan kytkeä lisävarusteet ECS 40 ja/tai SMS 40 NIBE F1126/F1226 -lämpöpumppuun.

Jotta ECK 26 olisi yhteensopiva F1126/F1226:n kanssa, lämpöpumpun valmistuspäivän on oltava 001 ja vuoden 2017 tai myöhempi. Valmistuspäivä ilmenee tyyppikilven valmistusnumerosta tai sen voi lukea lämpöpumpun näytöstä (valikko 3.1).

Esimerkki: 06523117001000. Valmistusnumeron 7. ja 8. numero ilmaisevat vuosiluvun, tässä esimerkissä 17 tarkoittaa vuotta 2017. Valmistusnumeron 9, 10. ja 11. numero ilmaisevat valmistuspäivän, tässä esimerkissä 001 tarkoittaa päivää 1.



MUISTA!

Tämä lisävaruste vaatii lämpöpumpun ohjelmiston päivityksen.

Lämpöpumpun ohjelmaversion täytyy olla vähintään 7994R2.

Sisältö

- 1 kpl Tiedonsiirtokaapeli, 4-johtiminen
- 1 kpl Liitin

Sähköasennukset



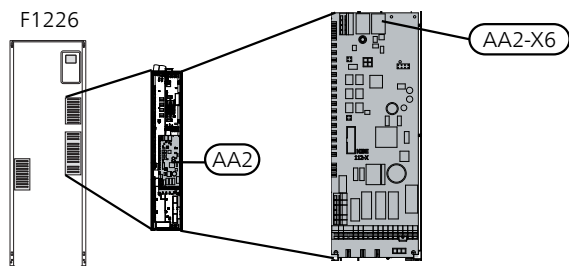
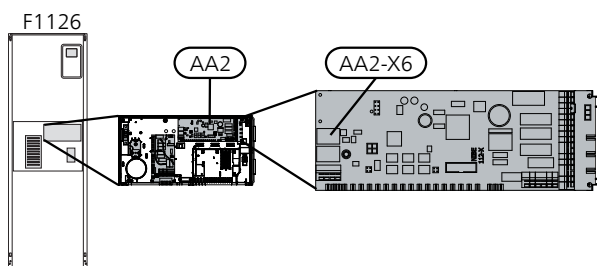
HUOM!

Sähköasennukset saa tehdä vain valtuutettu sähköasentaja.

Sähköasennukset ja johtimien veto on tehtävä voimassa olevien määräysten mukaisesti.

Lämpöpumpun ja lisävarusteen (ECS 40/SMS 40) on oltava jännitteettömiä ECK 26:n asennuksen aikana.

Peruskortti F1126/F1226



F1126

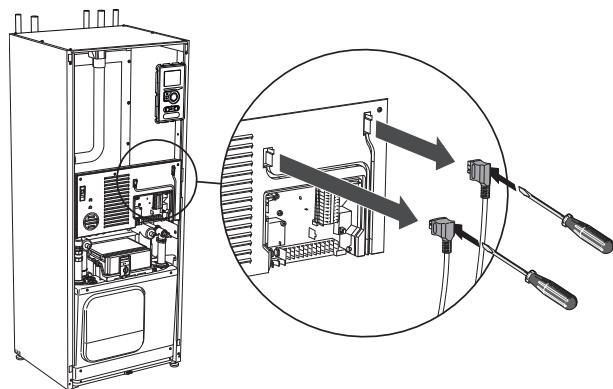
Luoksepääsy, sähkökytkentä

1. Irrota etuluukku.
2. Irrota pistokkeet ruuvitaltalla.

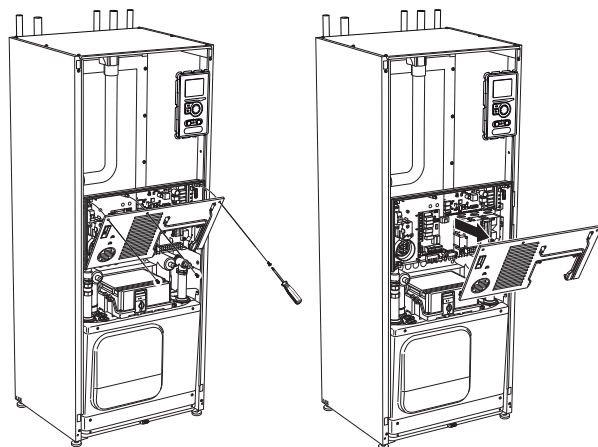


HUOM!

Peruskortti voivat vahingoittua, jos työnnät ruuvitaltan liian pitkälle.

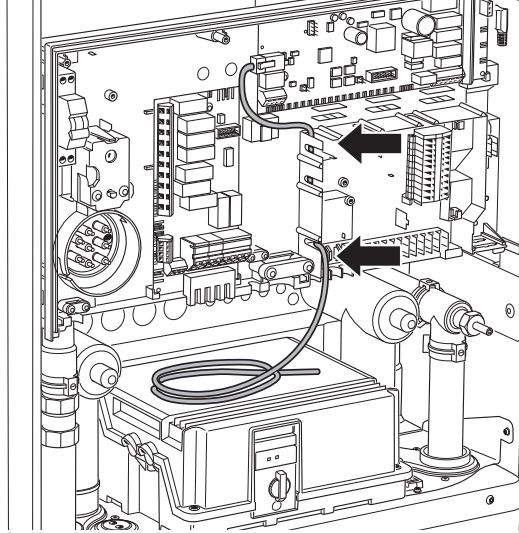


3. Irrota ruuvit ja käännä kansi ulos.

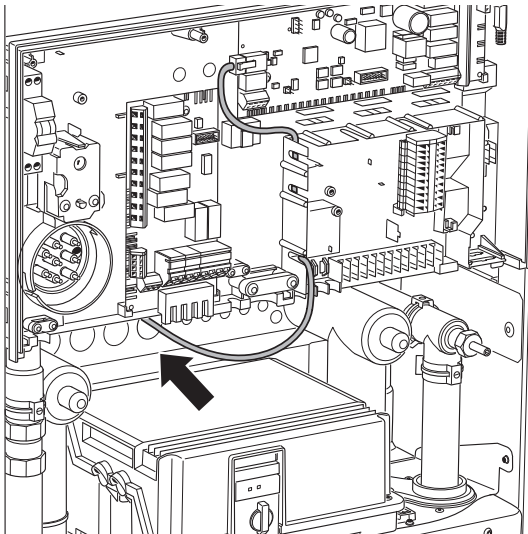


Liitännät

1. Tiedonsiirtokaapelin pistoke kytketään liittimeen X6 peruskortissa (AA2). Tarkasta, että kaapeli on oikein urissa.

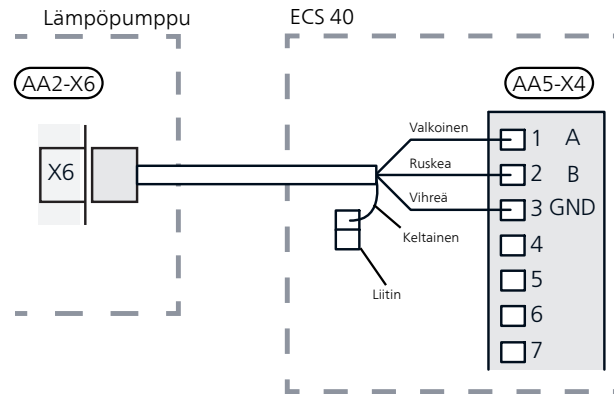


2. Vedä kaapeli ulos takapuolen läpiviennin kautta. Kytke kaapeli kuvan "Liitännät" mukaan lisävarusteen ECS 40 ja/tai SMS 40.



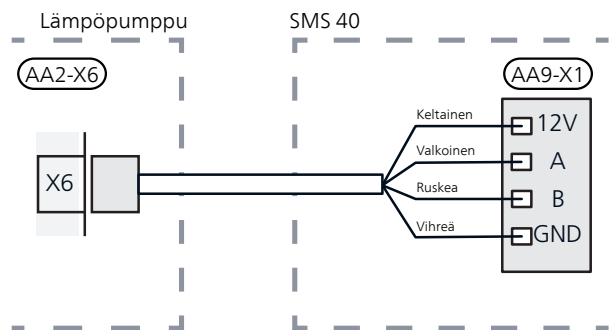
Kytettä, ECS 40

ECS 40-lisävarustetta kytkettäessä johtimet kytketään ECS 40:n lisävarustekortin (AA5) liitinriimaan X4 ja keltainen johdin eristetään liittimellä.



Kytettä, SMS 40

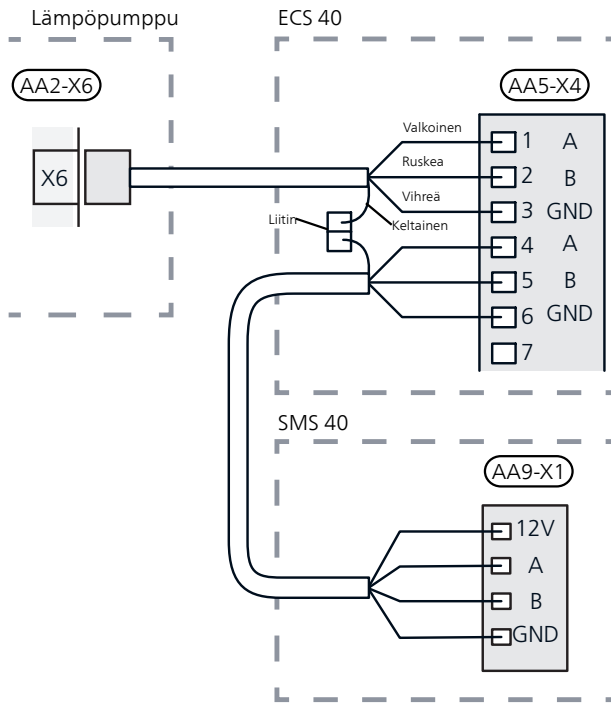
SMS 40-lisävarustetta kytkettäessä johtimet kytketään SMS-kortin (AA9) liitinriimaan X1.



Kytkeä, ECS 40 ja SMS 40

Jos tiedonsiirtokaapelia käytetään sekä ECS 40:n että SMS 40:n kytkentään, suositellaan, että ECS 40 kytketään ensin lämpöpumpun liitinrimaan. Seuraava lisävaruste, SMS 40, kytketään sarjaan ECS 40:n kanssa (asentaja toimittaa ECS 40:n ja SMS 40:n välisen kaapelin).

Käytä kaapelia LiYY, EKKX, EQQXB tai vastaavaa ECS 40:n ja SMS 40:n välillä.



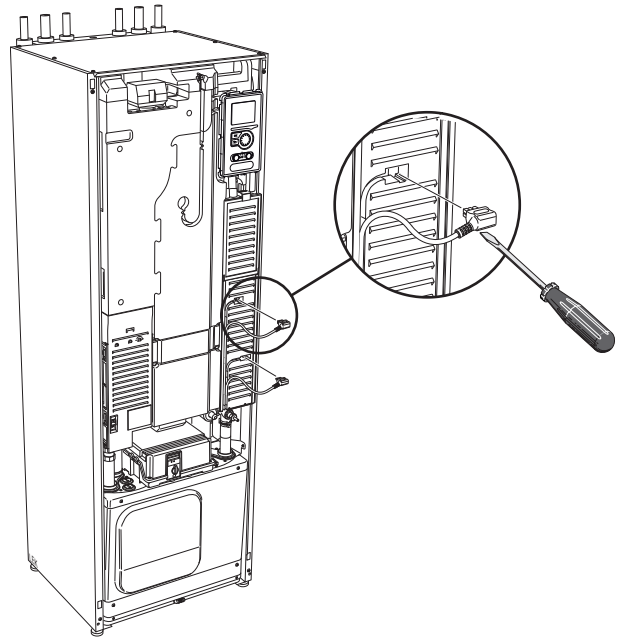
F1226

Luoksepääsy, sähkökytkentä

1. Irrota etuluukku.
2. Irrota liitinriman luukku.
3. Irrota pistokkeet ruuvitaltalla.

! HUOM!

Peruskortti voivat vahingoittua, jos työnnät ruuvitaltan liian pitkälle.

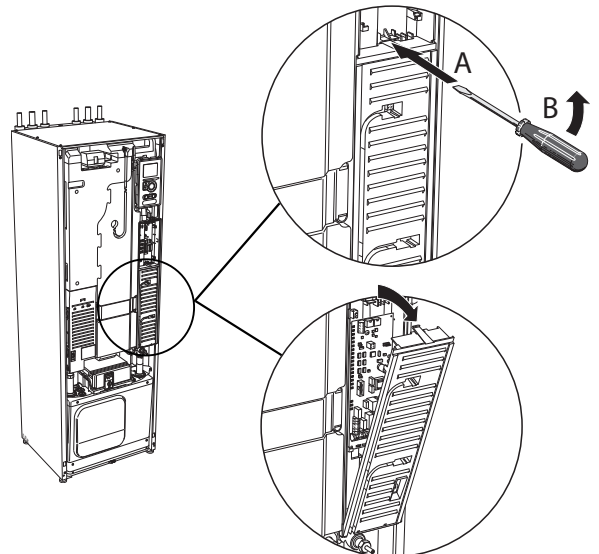


4. Työnnä ruuvitaltta (A) sisään ja käänä salpaa varovasti alaspäin (B).



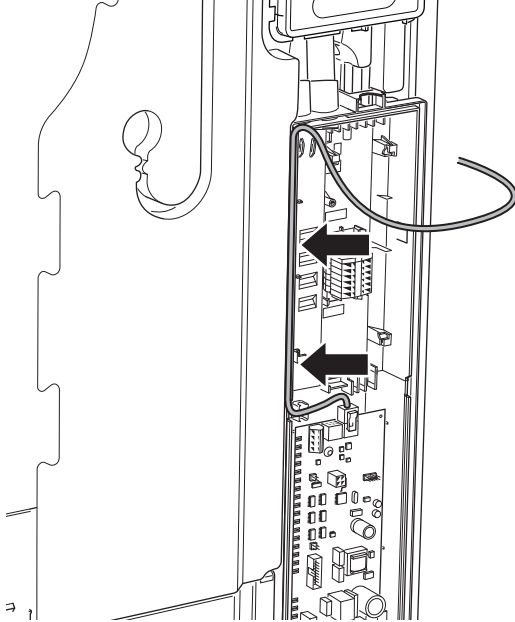
MUISTA!

Peruskortin luukun irrottamista varten pitää tuloliitinriman luukku ensin irrottaa.

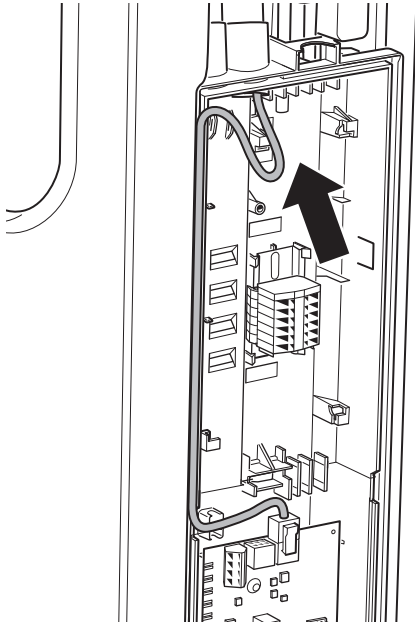


Liitännät

1. Tiedonsiirtokaapelin pistoke kytketään liittimeen X6 peruskortissa (AA2). Tarkasta, että tiedonsiirtokaapeli on oikein urissa.

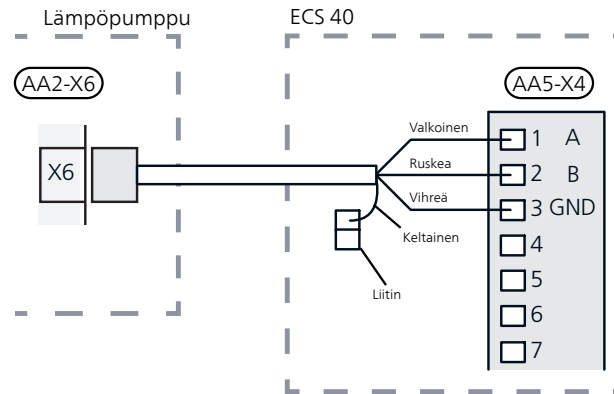


2. Vedä tiedonsiirtokaapeli ulos takasivulla olevan kaapeliputken läpi. Kytke kaapeli kuvan "Liitännät" mukaan lisävarusteeseen ECS 40 ja/tai SMS 40.



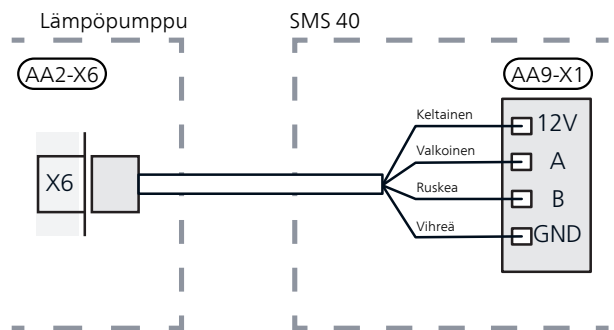
Kytettä, ECS 40

ECS 40-lisävarustetta kytkettäessä johtimet kytketään ECS 40:n lisävarustekortin (AA5) liittinrimaan X4 ja keltainen johdin eristetään liittimellä.



Kytettä, SMS 40

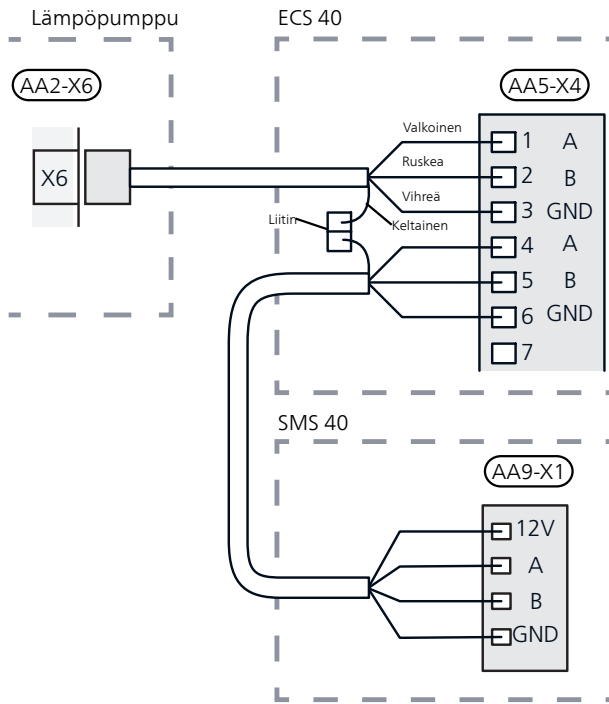
SMS 40-lisävarustetta kytkettäessä johtimet kytketään SMS-kortin (AA9) liittinrimaan X1.



Kytkeä, ECS 40 ja SMS 40

Jos tiedonsiirtokaapelia käytetään sekä ECS 40:n että SMS 40:n kytkentään, suositellaan, että ECS 40 kytketään ensin lämpöpumpun liitinrimaan. Seuraava lisävaruste, SMS 40, kytketään sarjaan ECS 40:n kanssa (asentaja toimittaa ECS 40:n ja SMS 40:n välisen kaapelin).

Käytä kaapelia LiYY, EKKX, EQQXB tai vastaavaa ECS 40:n ja SMS 40:n välillä.



Ohjelman asetukset

Lisävaruste ECS 40 ja/tai SMS 40 aktivoidaan aloitusoppaassa tai valikkojärjestelmässä.

Aloitusopas

Aloitusopas näytetään ensimmäisen käynnistyksen yhteydessä asennuksen jälkeen, mutta se löytyy myös valikosta 5.7.

Valikkojärjestelmä

Ellet tee kaikkia asetuksia aloitusoppaan kautta tai haluat muuttaa jotain asetusta, voit tehdä sen valikkojärjestelmässä.

Valikko 5.2 - järjestelmäasetukset

Lisävarusteiden aktivointi/deaktivointi.

Valitse: "lämmitysjärjestelmä 2 (ECS) ja/tai sms (SMS)".



MUISTA!

Katso myös ECS 40/SMS 40:n asentajan käsikirja.

Tekniset tiedot

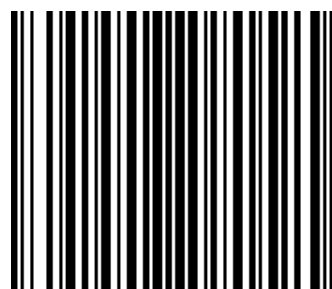
Tekniset tiedot

ECK 26

Tuotenumero

067 595

NIBE AB Sweden
Hannabadsvägen 5
Box 14
SE-285 21 Markaryd
info@nibe.se
www.nibe.eu



331791