

Käyttö- ja asennusohje
HM 150, 230, 300
Lämminvesivaraaja

Sisällys

1 Tärkeää _____	4
Turvallisuustiedot _____	4
Yleistä _____	4
2 Käyttöohjekirja _____	6
Huolto _____	6
Toimenpiteet käyttöhäiriöiden yhteydessä _____	7
3 Asentajan käsikirja _____	8
Yleistä _____	8
Rakenne _____	8
Kuljetus _____	8
Asennus _____	8
Asennus _____	8
Tekniset tiedot _____	10
Asiahakemisto _____	13

1 Tärkeää

Turvallisuustiedot

Tässä käsikirjassa selostetaan asennus- ja huoltotoimenpiteitä, jotka tulisi teettää ammattilaisella.

Käsikirja tulee jättää asiakkaalle.

Tätä laitetta saavat käyttää yli 8-vuotiaat lapset ja henkilöt, joiden fyysiset, aistivaraiset tai henkiset kyvyt ovat rajoittuneet tai joilla ei ole riittävästi kokemusta tai tietoa, jos heille on opastettu tai kerrottu laitteen turvallinen käyttö ja he ymmärtävät laitteen käyttöön liittyvät vaaratekijät. Älä anna lasten leikkiä laitteella. Lapset eivät saa puhdistaa tai huoltaa laitetta valvomatta.

Pidätämme oikeudet rakennemuutoksiin.

Symbolit



HUOM!

Tämä symboli merkitsee ihmistä tai konetta uhkaavaa vaaraa.



MUISTA!

Tämä symboli osoittaa tärkeän tiedon, joka pitää ottaa huomioon laitteistoa hoidettaessa.

Merkintä

CE CE-merkintä on pakollinen useimmille EU:n alueella myytävälle tuotteille valmistusajankohdasta riippumatta.

IP24 Sähkötekniisten laitteiden koteloinnin luokittelu.

Yleistä

Sarjanumero

Valmistusnumero on tuotteen päädyssä.



MUISTA!

Ilmoita aina tuotteen sarjanumero vikailmoitusta tehtäessä.

Kierrätys



Anna tuotteen asentaneen asentajan tai jäteaseman huolehtia pakkauksen hävittämisestä.

Kun tuote poistetaan käytöstä, sitä ei saa hävittää tavallisen talousjätteen mukana. Se tulee toimittaa jäteasemalle tai jälleenmyyjälle, joka tarjoaa tämän tyyppisen palvelun.

Tuotteen asianmukaisen hävittämisen laiminlyönti aiheuttaa käyttäjälle voimassa olevan lainsäädännön mukaiset hallinnolliset seuraamukset.

Asennusten tarkastus

Lämmitysjärjestelmä on tarkastettava ennen käyttöönottoa voimassa olevien määräysten mukaan. Tarkastuksen saa tehdä vain tehtävään pätevä henkilö.

✓	Kuvaus	Huomautus	Allekirjoitus	Päiväys
	Käyttövesi (sivu 8)			
	Sulkuventtiilit			
	Kylmä vesi (sivu 8)			
	Sulkuventtiilit			
	Takaiskuventtiili			
	Sekoitusventtiili			
	Varoventtiili			
	Sähkö (sivu 8)			
	Kytetty syöttö			

2 Käyttöohjekirja

Huolto

Varoventtiili

Tarkasta varoventtiili (FL1) säännöllisesti, noin 4 kertaa vuodessa, tukkeutumisen estämiseksi. Tarkasta kiertämällä varoventtiilin käsipyörää vastapäivään, jolloin poistoputkesta pitää valua vettä. Ellei näin käy, varoventtiili on viallinen ja se pitää vaihtaa.

Varoventtiili päästää joskus vettä, kun lämmintä vettä on laskettu. Tämä johtuu siitä, että varaajaan täytetty kylmä vesi laajenee lämmitessään, jolloin varaajan sisäinen paine kasvaa ja varoventtiili aukeaa.

Tyhjennys

1. Katkaise lämminvesivaraajan jännitteensyöttö.
2. Sulje sulkuventtiili (QM35).
3. Kierrä sekoitusventtiilin säätöpyörä (FQ1) kokonaan vastapäivään.
4. Avaa varoventtiili (FL1) (kierrä hitaasti vastapäivään, kunnes se jää yläasentoon). Varaaja tyhjenetään varoventtiilin ylivuotoputken kautta.
5. Päästä järjestelmään ilmaa avaamalla muutama lämminvesihana. Ellei tämä riitä, irrota sekoitusventtiilin putkiliitäntä (XL4).
6. Voit nopeuttaa tyhjenemistä löysäämällä tulppaa (QM5) muutama kierros. Tulpan vierestä saattaa valua hieman vettä.



HUOM!

Kuumaa vettä saattaa roiskua ilmausruuvien reiästä.



HUOM!

Vettä saattaa roiskua ylivuotoputkesta



HUOM!

Poistovesiputki on kytkettävä liitäntään (XL48).

Saattaa kestää muutaman minuutin, ennen kuin tyhjeneminen alkaa. Tyhjennystä voidaan nopeuttaa syöttämällä ilmaa ilmausruuvien (QM5) kautta.

Säilytä venttiilien asennot yllä mainittuina siihen saakka kunnes lämminvesivaraaja otetaan taas käyttöön.

Lämminvesivaraajan pohjalla saattaa olla pieni määrä vettä tyhjennysvaiheiden 1 – 6 jälkeen.

Jos lämminvesivaraaja asennetaan tilaan, jossa se voi jäätymä, se pitää tyhjentää silloin, kun se ei ole käytössä. Jäätymisen voi aiheuttaa varaajasäiliön rikkoutumisen.

Toimenpiteet käyttöhäiriöiden yhteydessä



HUOM!

Sähköasennukset ja mahdolliset huollot saa tehdä vain valtuutetun sähköasentajan valvonnassa ja voimassa olevien sähköturvallisuusmääräysten mukaisesti.

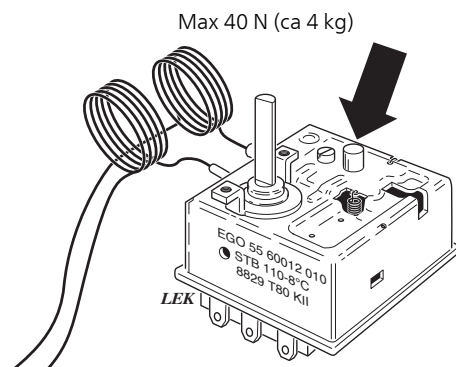
Tarkasta varokkeet sekä termostaatin ja sekoitusventtiilin asetukset.

Odota muutamia tunteja laskematta lämmintä vettä ja tarkasta, nouseeko lämpötila. Ellei käyttövesi vieläkaan lämpene, ota yhteys asentajaan.

Lämpötilarajoittimen palautus

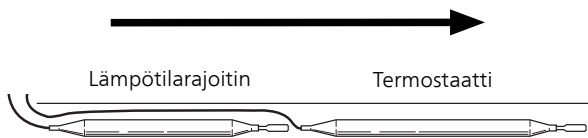
Jos lämpötilarajoitin (FD1) on lauennut, lämminvesivaraajan pitää antaa jäähtyä vähintään tunnin ajan ennen kuin sen saa palauttaa.

Paina kevyesti lämpötilarajoittimen nuppia, maks. 40 N (n. 4 kg).



Anturien asennus

Jos sähkövastus on vaihdettu, termostaatin ja lämpötilarajoittimen anturit on asennettava kuvan osoittamassa järjestyksessä.



Huolto

Jos laitteisto kaipaa huoltoa, ota yhteys asentajaan. Valmistenumero (PF3) (14 numeroinen) ja asennuspäivä pitää aina mainita kaikissa yhteydenotoissa. Vain NIBE – HAATO OY:n toimittamia sähkökomponentteja saa käyttää.

3 Asentajan käsikirja

Yleistä

HM 150, 230, 300 -mallisto on sarja lämminvesivaraajia, jotka sopivat esim. omakotitalojen ja rivitalojen käyttöveden lämmitykseen.

HM 150, 230, 300 -mallista on saatavana kolme kokoa, HM 150, HM 230 ja HM 300.

Rakenne

Lämminvesivaraajan astia on ruostumatonta terästä, laatu EN 1.4521. Astian nimellispaine on 10 bar. Varopaine 10 bar.

Ruostumattoman astian hitsit täyttävät tiukimmat laatuvaatimukset ja hitsausta seuraava kemiallinen puhdistus, ns. peittäus, varmistaa korkean laatutason.

Laipallinen ruostumaton sähkövastus, laatu EN 1.4521, Ø 80 mm liitäntäaukossa on helppo irrottaa ja mahdollistaa näin säiliön sisäpuolen tarkastuksen ja puhdistuksen.

Vesisäiliö on eristetty tehokkaasti lämpöä eristävällä freonittomalla polyuretaanikuorella. Ulkovaippa on kestävä muovia.

Kuljetus

HM 150, 230, 300 on kuljetettava ja sitä on säilytettävä pystyasennossa ja kuivassa.

Asennus

Lämminvesivaraajan asennushuoneen lämpötilan on oltava vähintään 10 °C (jäätymätön).

Aseta HM 150, 230, 300 vakaalle alustalle, joka kestää sen painon, mieluiten betonilattialle tai -jalustalle. Säädä lämminvesivaraaja pystysuoraan ja vakaaseen asentoon kehikon säätöjaloilla.

HM 150, 230, 300:n asennustilassa pitää olla lattiakaivo.

Asennus

Asennus

Asenna kehikko sivun 10 kuvan mukaisesti.

M8-ruuvit ja mutterit sisältyvät toimitukseen.

Lämminvesivaraaja asennetaan vaaka-asentoon kehikolle (UL4) ja sen asento voidaan säätää säätöjaloilla (UL1).

Kierrä varaajaa kehikossa, kunnes "HUOM" kilpi on suoraan ylöspäin.

Asennuksen yhteydessä pitää huolehtia siitä, että kytkentäkotelon edessä on riittävästi tilaa termostaatin tai sähkövastuksen irrotusta varten (n. 500 mm).

Putkiasennus



HUOM!

Putkiasennukset on tehtävä voimassa olevien määräysten mukaisesti.

HM 150, 230, 300 -mallissa on täydellinen valmiiksi tehtaassa asennettu venttiilivarustus: sekoitusventtiili, sulkuventtiili, takaiskuventtiili, varoventtiili sekä tyhjennysventtiili.

Lämminvesivaraaja on varustettu puserrusliittimillä kupari- tai muoviputkille. Käytettäessä muoviputkea tai hehkutettua kupariputkea pitää käyttää sisäpuolista tukiholkkia.

Varoventtiiliin on liitettävä viemäriin johdettu poistovesiputki. Poistovesiputken halkaisijan on oltava sama kuin varoventtiiliin (Ø 15 mm). Putki on asennettava niin, ettei siihen synny vesitaskuja, sen on oltava jäätymiseltä suojattu ja kunnolla tuettu eikä sitä saa sijoittaa sähkölaitteiden läheisyyteen.

Varmista, että tuleva vesi on puhdasta. Oma kaivoa käytettäessä järjestelmään on ehkä asennettava veden-suodatin.

Jos olet epävarma, ota yhteyttä putkiasentajaan tai katso voimassa olevat asetukset.

Lisätietoja on kohdassa nibe.fi

Täyttö

Lämminvesivaraaja pitää täyttää vedellä ennen virransyötön kytkemistä. Täyttö tehdään seuraavasti:

- Varmista, että ilmaruuvi (QM5) on kiristetty.
- Varmista, että varoventtiili (FL1) on suljettu.
- Avaa sulkuventtiili kiertämällä säätöpyörää (QM35) vastapäivään.
- Poista lämminvesivaraajasta ilma avaamalla putkiston käyttövesihana. Kun hanasta tulee pelkkää vettä, sen voi sulkea. Varaaja on nyt täytetty ja se voidaan kytkeä päälle.

Sekoitusventtiilin asetus

Käyttöveden lämpötilaa nostetaan/lasketaan kiertämällä sekoitusventtiiliin säätöpyörää (FQ1) vasta-/myötäpäivään. Säätöalue on n. 40 – 65 °C.

Sähköasennus



HUOM!

Sähköasennukset ja mahdolliset huollot saa tehdä vain valtuutetun sähköasentajan valvonnassa ja voimassa olevien sähköturvallisuusmääräysten mukaisesti.

HM 150, 230, 300 pitää kytkeä kaikinapaisella turvakytkimellä, jonka kosketinväli on vähintään 3 mm. Johdinalan tulee vastata käytettävää varoketta.

Kytke jännitteensyöttö liitinriimaan (X1) kytkentäkaavion mukaisesti.

Varusta sähkökaapeli vedonpoistajalla.

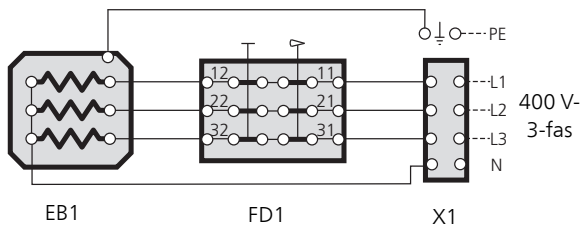
Lämmönvesivaraajan vakioteho on 3 kW 3-vaihe, mutta siitä on saatavana myös 6 kW -versio. Lämminvesivaraaja voidaan haluttaessa kytkeä 230 V (220 V)~ 1-vaihejännitteeseen, teho rajoitetaan silloin 2,0 kW:iin.



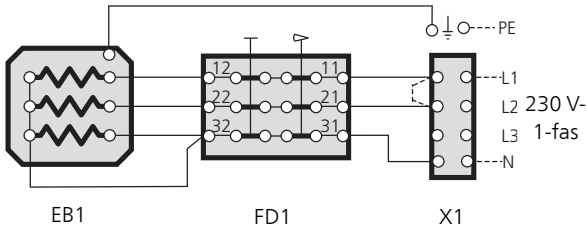
HUOM!

Lämminvesivaraaja pitää täyttää ennen kuin se kytketään päälle.

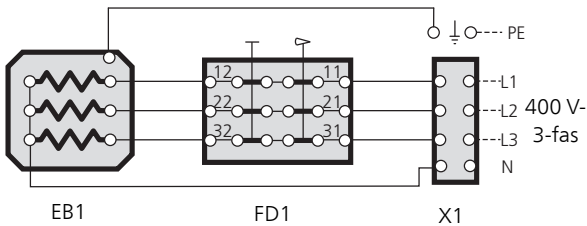
Kytkentäkaavio 3,0 kW 3-vaiheiliitäntä (toimitusversio)



Kytkentäkaavio 2,0 kW 1-vaiheiliitäntä

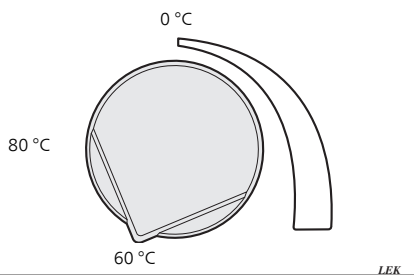


Kytkentäkaavio 6,0 kW 3-vaiheiliitäntä (vaatii lisävarusteen)



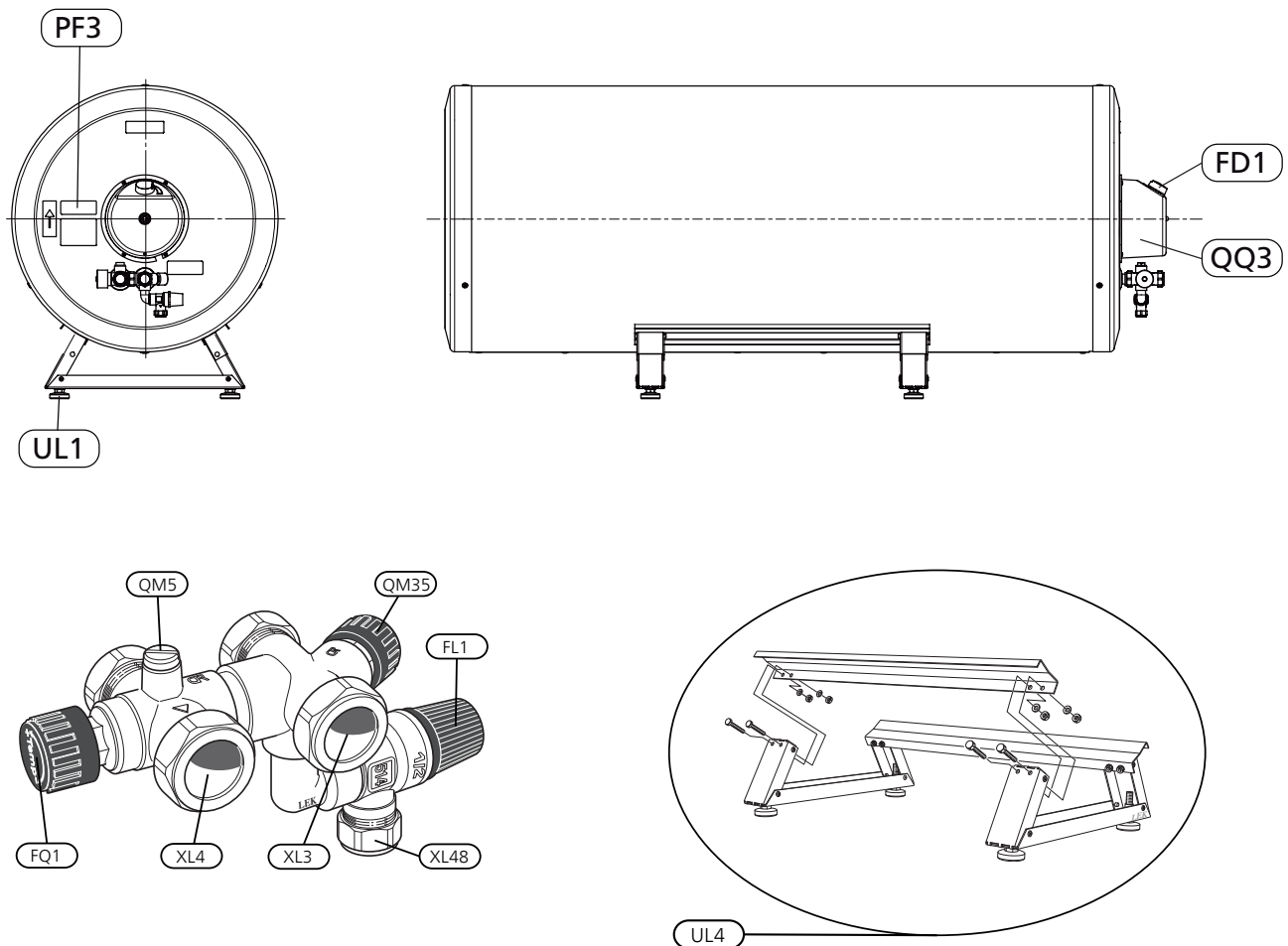
Termostaatin asetus

Parhaiden käyttöolosuhteiden varmistamiseksi asetukseksi suositellaan 60 °C (maks. noin 80 °C).



Tekniset tiedot

Komponenttien sijainti



Venttiililiitäntä

Komponenttiluettelo

Putkiliitännät

- XL3 Kylmävesiliitäntä, puserrusrengasliitin
- XL4 Käyttövesiliitäntä, puserrusrengasliitin
- XL48 Varo- /tyhjennysventtiililiitäntä, puserrusrengasliitin

LVI-komponentit

- FL1 Varoventtiili
- FQ1 Sekoitusventtiili
- QM5 Ilmaruuvi (ilman syöttöön tyhjennyksen aikana)
- QM35 Sulkuventtiili

Jalkakehikko

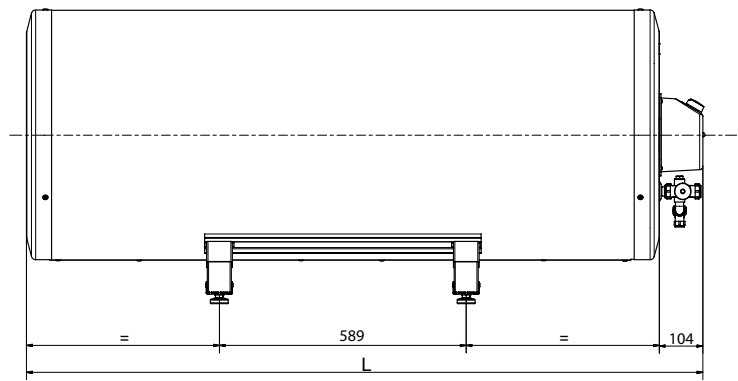
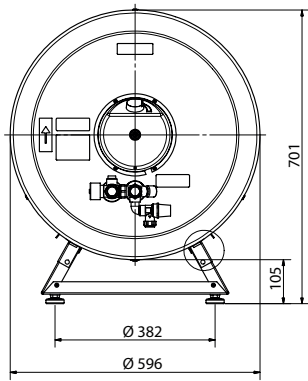
Sähkökomponentit

- EB1 Sähkövastus 2 - 3 kW tai 6 kW
- FD1 Termostaatti/lämpötilanrajoitin
- X1 Liitinrima, virransyöttö

Muut

- PF3 Laitekilpi
- QQ3 Muovikansi, kytkentätila
- UL1 Säätöjalat
- UL4 Jalkakehikko

Mitat ja varattavien mittojen koordinaatit



Katso pituus (L) teknisistä tiedoista.

Tekniset tiedot

Tyyppi		HM 150			HM 230 **HM 230R			HM 300		
Ilmoitettu juoksutusprofiili ¹	mm	XL			XL			XXL		
Käyttövesilämmityksen hyötysuhdeluokka ²	mm	C			D			D		
Pituus (L)	mm	905			1335			1615		
Kylmävesiliitettä (XL3) / käyttövesiliitettä (XL4)	Ø mm	22								
Varo- /tyhjennysventtiiliiliitettä (XL48)	Ø mm	15								
Tilavuus	l	150			230			300		
Suurin työpaine	MPa/bar	1,0/10								
Jännite (vakioalaite)		400V 3N ~50 Hz								
Kotelointiluokka		IP24								
Teho	kW	2	3 ⁴	6 ⁵	2	3 ⁴	6 ⁵	2	3 ⁴	6 ⁵
Vaadittu varoke	A	10	6	10	10	6	10	10	6	10
Lämmitysaika 45 °C lämpötilaan ³	h	3,0	2,0	1,0	5,0	3,5	2,0	6,0	4,0	2,0
Lämmitysaika 80 °C lämpötilaan ³	h	6,0	4,0	2,0	10,0	6,5	3,5	12,0	8,0	4,0
Lämpösisältö 80 °C:ssä	kWh	13,9			21,3			27,9		
Nettopaino	kg	54			67			76		
Tuotenro		074 036			074 037 **074 039			074 038		

¹Ilmoitetun juoksutusprofiilin 3XS - 4XL asteikko.

²Käyttövesilämmityksen hyötysuhdeluokan A+ - F asteikko.

³Kun tulevan kylmän veden lämpötila on 10 °C.

⁴Toimitusversio

⁵Vaatii lisävarusteen

Energiamerkintä

Valmistaja		NIBE AB		
Malli		HM 150	HM 230	HM 300
Ilmoitettu laskuprofiili		XL	XL	XXL
Hyötysuhdeluokka käyttöveden lämmityksessä		C	D	D
Käyttövesilämmityksen energiatehokkuus, η_{wh}	%	38,1	37,3	37,2
Vuotuinen käyttövesilämmityksen energiankulutus, AEC	kWh	4 394	4 490	5 796
Määrä, 40-asteinen käyttövesi, V40	l	222	359	404
Termostaatin asetus	°C	60	60	60
Päivittäinen sähkökulutus, Q_{elec}	kWh	20,3	20,86	27
Äänitehotaso $L_{W(A)}$	dB	15	15	15
Sovellettavat standardit		EN 50440		

4 Asiahakemisto

Asiahakemisto

A

Asennusten tarkastus, 5

M

Merkintä, 4

S

Symbolit HM 150, 230, 300, 4

T

Turvallisuusohjeita

Asennusten tarkastus, 5

Turvallisuustiedot

Merkintä, 4

Symbolit HM 150, 230, 300, 4

Tärkeää, 4

NIBE Energy Systems OY
Juurakkotie 3
01510 Vantaa
Puh: 09-274 697
Fax: 09-274 697 40
info@nibe.fi
www.nibe.fi



331676