



MOS FI 1237-2
VEDEX 3300
431277

ASENNUS- JA HOITO-OHJEET
VEDEX 3300



Omistajalle

Järjestelmäperiaate	3
Käyttökohteet	3
Tuotteen kuvaus	3
Käyttöveden lämmitys	3
Lyhenteet	3
Lämmitys	3

Asetukset, ohjeita ja kunnossapito

Lataus- ja kiertovesipumppu	5
Nuohous	5
Nuohouksen kuvaus	5
Yleisiä ohjeita	6
Palamisilman säädin	6
Kattilan perusasetukset	6

Puulla lämmittäminen

Lämmitysohjeita	7
Puun lisääminen	7
Jälkisäättö	7

Asentajalle

Yleistä asentajalle

Kattilahuone	8
Savupiippu	8
Asennus	8
Pyörteittimet	8
Keraamisten osien asennus	9
Valmiiksi asennettu keramiikkasarja	9
Keraaminen arina	9
Liekkikaukalo	9

Putkiasennus

KytKentä	10
Savukaasulämpömittari	10
Täyttö	10
Tyhjennys	10
Jäähdytyskierukka	10
Ympäristöhyväksyntä	10

Liittäminen lämminvesivaraajaan

Lyhenteet	11
Liitännät	11

Sähköasennus

KytKentä	13
Sähkökytkentäkaavio	14

Huolto

Nuohouksen kuvaus	15
Puhallin	15
Peitepelti	16

Muuta

Pellettilämmitys VEDEX 3300 -kattilassa

Asennus ja tiivistys	17
Pyörteittimet	17
Muutos	17
Nuohouksen kuvaus	17
Lisävarusteet	17

Tekniset tiedot/Technical specifications

Komponenttien sijainti, kattilaosa	18
Komponenttien sijainti, etupaneeli	18
Komponenttiluettelo	19
Mitat	20
Mitoitusperiaate	20
Erillinen varuste-erä	21
Lisävarusteet	21
Tekniset tiedot	22

Kiitämme luottamuksestasi ja onnittelemme samalla valinnastasi. VEDEX 3300 on korkealaatuinen ja pitkäikäinen puukattila, joka on suunniteltu ja valmistettu Ruotsissa Pohjolan olosuhteisiin.

Lue nämä asennus- ja hoito-ohjeet huolella, jotta saat parhaan hyödyn VEDEX 3300 -lämmityskattilasta. Suluissa olevat numerot viittaavat lukuun "Komponenttien sijainti".

Kattila on suunniteltu omakotitaloihin, joissa on vesikiertoinen lämmitysjärjestelmä. Se on ympäristöhyväksytty varaajasäiliötä käytettäessä.

Täytetään, kun tuote on asennettu

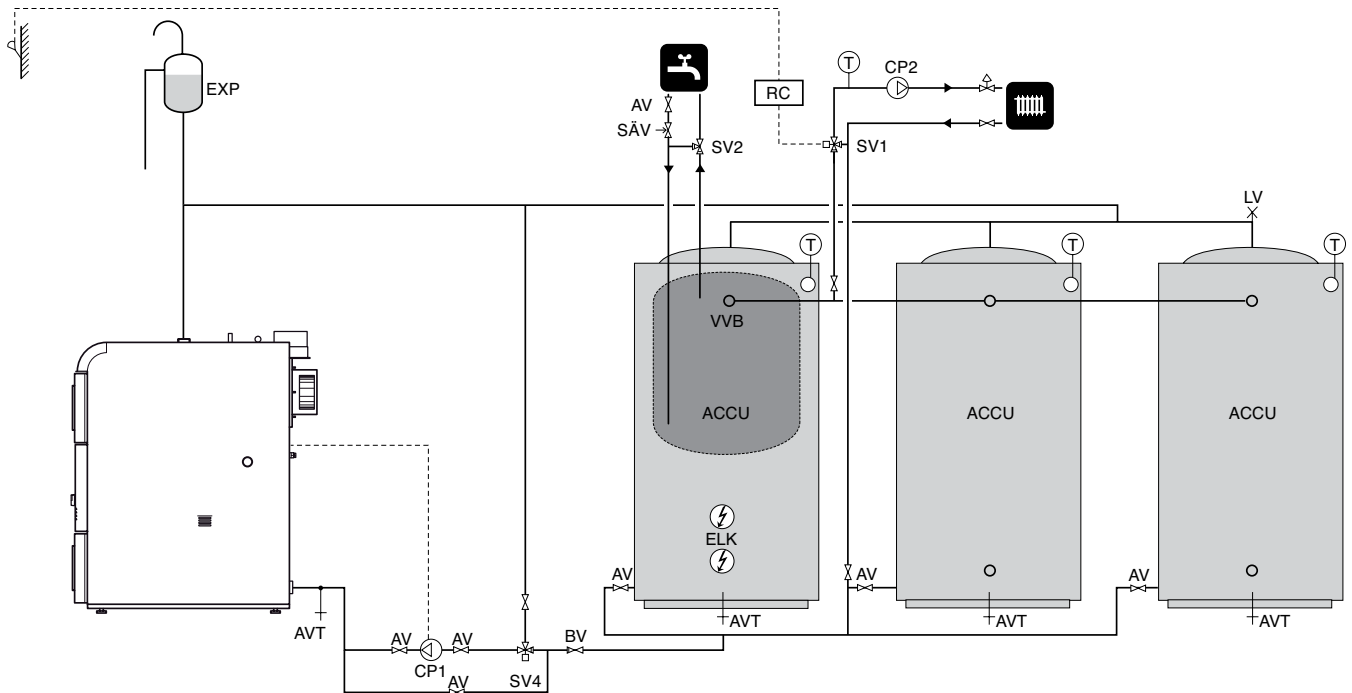
Valmistenumero (103) pitää aina mainita kaikissa yhteydenotoissa NIBEen. -----
Asennuspäivä:
Asentaja:
Päiväys: _____ Allekirjoitus: _____

Tätä tuotetta eivät saa käyttää henkilöt, joilla on alentunut fyysinen/henkinen kapasiteetti tai puutteellinen kokemus ja taito, ellei heitä valvo tai opasta henkilö, joka on vastuussa heidän turvallisuudestaan.

Lapsia pitää valvoa sen varmistamiseksi, etteivät he leiki tuotteella.

Pidätämme oikeudet rakennemuutoksiin.

Järjestelmäperiaate



HUOM! Tämä on periaatekaavio. Laitteisto on suunniteltava voimassa olevien normien mukaisesti.

Käyttökohteet

NIBE VEDEX 3300 -lämmityskattila on tarkoitettu omakotitalojen ja muiden pienempien kiinteistöjen lämmitykseen. Kattila on ympäristöhyväksytty varaajasäiliötä käytettäessä. VEDEX 3300 -lämmityskattila voidaan muuttaa pelletti-käyttöiseksi.

Tuotteen kuvaus

VEDEX 3300 on puulämmityskattila, joka on varustettu imevällä savukaasupuhaltimella. Polttopuiden maksimipituus on 0,5 m. Kattila on tarkoitettu liitettäväksi ulkoiseen lämminvesivaraajaan käyttöveden lämmitystä varten.

Kattilaa lämmitettäessä tulipesä ja savukaasukanavat lämmittävät kattilaveden.

Keskiteho puukäytössä on noin 35 kW (maksimiteho on n. 40 kW).

Käyttöveden lämmitys

Käyttöveden lämmitystä varten vaaditaan varaajasäiliö sisäänrakennetulla vedenlämmittimellä tai lämmityskierukalla tai ulkoinen lämminvesivaraaja.

Käyttövesitilavuuteen vaikuttavat valitun vedenlämmittimen koko sekä lämmityskierukan pituus.

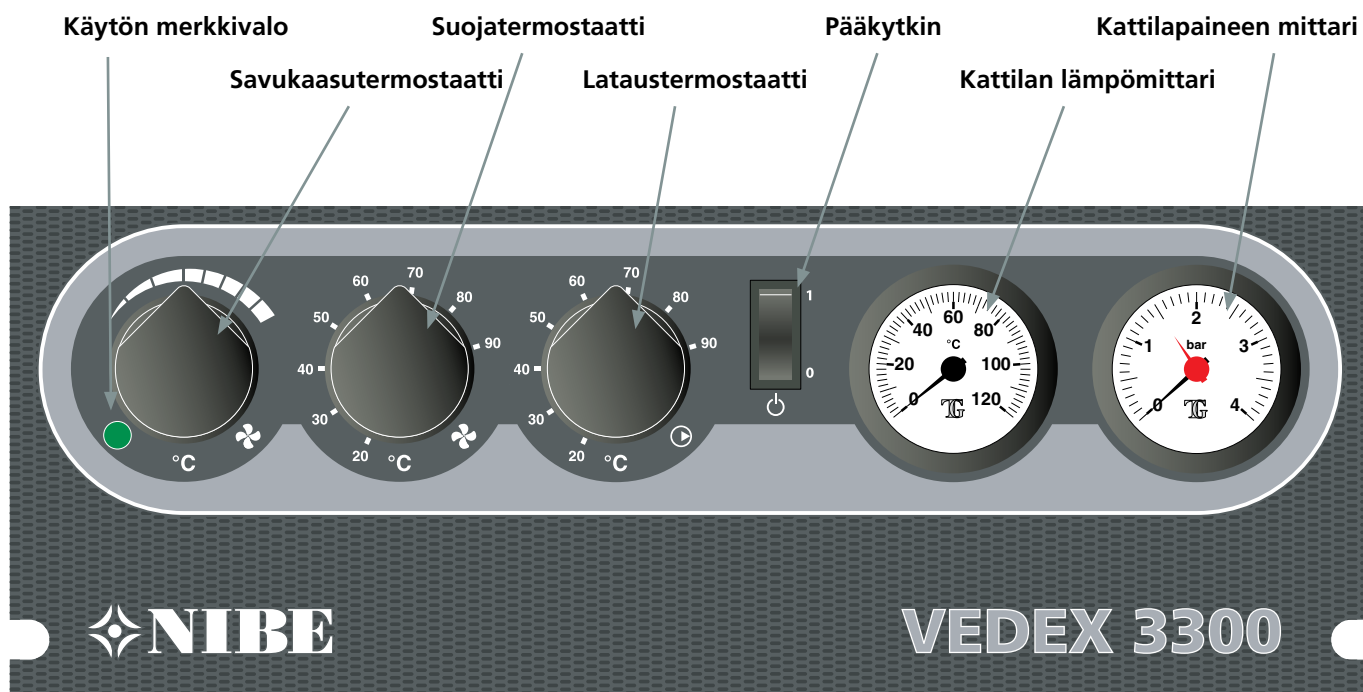
Lyhenteet

AV	Sulkuventtiili
AVT	Tyhjennysventtiili
BV	Takaiskuventtiili
CP1	Latauspumppu
CP2	Kiertovesipumppu
ELK	Sähköasetti/sähkövastus
EXP	Tasoastia/paisuntasäiliö
LV	Ilmausventtiili
MV	Moottoriventtiili
RC	Ohjausyksikkö
SV1	Shunttiventtiili
SV2	Sekoitusventtiili
SV4	Terminen venttiili
SÄV	Varoventtiili
TG	Lämpötilan anturi
VVB	Lämminvesivaraaja

Periaatekaavio sisältää komponentteja, jotka eivät sisälly vakioitoimitukseen.

Lämmitys

Lämmitysvesi otetaan kattilan yläosasta ja johdetaan varaajasäiliöihin. Paluuvesi varaajasäiliöistä johdetaan latauspaketin kautta kattilan alaosaan. Varaajasäiliöistä lämmitysvesi johdetaan patteripiireihin shunttiventtiilin (SV1) kautta, joka säätelee menoveden lämpötilaa sekoittamalla kuumaa kattilavettä patteripiireistä palaavaan jäähtyneeseen veteen.



Käytön merkkivalo

Vihreä merkkivalo syttyy, kun savukaasutermostaatin asetusrvo on saavutettu.

Savukaasutermostaatti

Pysäyttää ja käynnistää puhaltimen ja mahdollisen täyttöpumpun sytytys- ja sammumisvaiheissa. Toimitettaessa kattila on kytketty niin, että latausta ohjataan termisellä venttiilillä - savukaasutermostaatti ohjaa vain savukaasupuhaltimen käynnistystä ja pysäytystä. VEDEX 3300 –kattilan kautta tapahtuvien seisontahävikkien estämiseksi suosittelemme, että kytkentää muutetaan niin, että terminen venttiili ei ohjaa latausta. Savukaasutermostaatti ja lataustermostaatti ohjaavat silloin yhdessä latauspumpun käynnistystä ja pysäytystä.

Suojatermostaatti

Pysäyttää puhaltimen, kun kattilan lämpötila ylittää asetetun arvon.

Lataustermostaatti

Tämä termostaatti käynnistää ja pysäyttää latauspumpun asetetuissa arvoissa.

Pääkytkin

Kytkee virran päälle ja pois.

Kattilan lämpömittari

Näyttää kattilan käyttölämpötilan, asteikko 0-120 °C. Näyttää kattilaveden lämpötilan menojohdoliitännän korkeudella.

Kattilapaineen mittari

Tästä näkyy kattilan paine. Mittarin asteikko on 0-4 baaria, punainen merkintä on 1,5 baarin kohdalla.

Suurin sallittu paine on 2,5 bar 95 °C lämpötilassa.

Suljetun järjestelmän paine vaihtelee käytön aikana lämpötilasta riippuen.

Asetukset ja kunnossapito

Lataus- ja kiertovesipumppu

Jos lataus- tai kiertovesipumppu on pidemmän aikaa pois käytöstä, se pitää aika ajoin käynnistää kiinnijuuttumisen estämiseksi.

Nuohous

Pelastuspalvelulaki määrittää miten usein kattila täytyy nuohota. Nuohousvälin määrityksessä on huomioitu nokipalon riski. Nuohoojan suorittama nuohous käsittää kaikki savu-kaasureitit palotilasta savupiipun päähän.

Voit itse määrittää kattilan nuohoustarpeen tarkastamalla kattilan tulelle alttiit pinnat ja savukaasukanavat.

Palotilaan muodostuu kaasua, joka sisältää mm. tervaa. Nämä aineet tiivistyvät palotilan seinämiin ja palavat jälkikäteen. Tämä tarkoittaa, ettei palotilan seinämiä normaalisti tarvitse puhdistaa.

Parhaan palamisen ja hyötysuhteen valmistamiseksi kattilan jälkipalotila tulisi puhdistaa noin 15 lämmityskerran jälkeen. Konvektio-osa puhdistetaan irrottamalla yläkansi (66), vetämällä pyörteittimet ulos ja harjaamalla se puhtaaksi. Tämä tulisi tehdä muutaman kerran nuohousten välillä.

Tila puhdistetaan etupuolelta alaluukun kautta vetämällä liekkikaukalo ulos ja harjaamalla se puhtaaksi. Irrota huolella kiinnipalaneet tuhkanjäänteet kaukalosta.

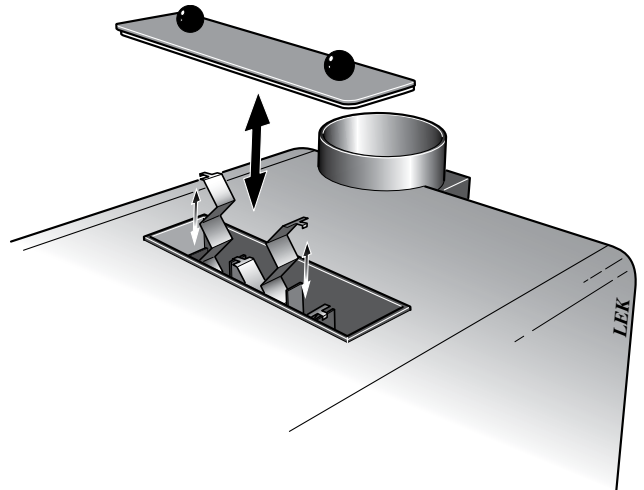
Katso myös luku "Nuohoojalla" kohdasta "Nuohous".

HUOM!

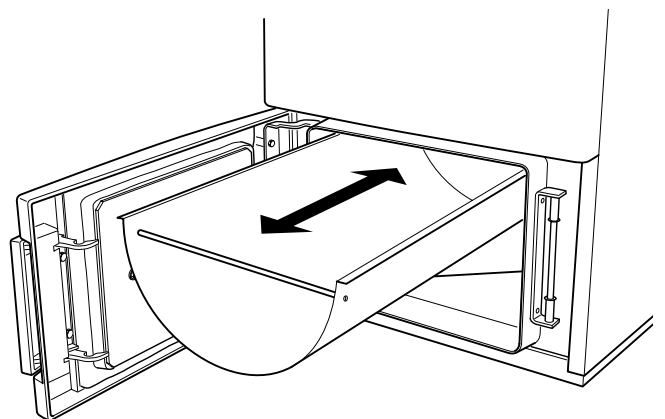
Tuhka voi sisältää hiiliä pitkänkin ajan kuluttua. Tuhka ja noki pitää sen vuoksi aina kerätä palamattomaan astiaan.

Nuohouksen kuvaus

- Irrota kansi kattilan päältä.
- Nosta pyörteittimet ulos konvektio-osasta.
- Nuohoa konvektio-osa.
- Asenna pyörteittimet paikoilleen.
- Asenna kansi.



- Avaa palotilan luukku (68).
- Vedä liekkikaukalo ulos.
- Tyhjennä kaukalo ja puhdista tuhkasta. Irrota huolella kiinnipalaneet tuhkanjäänteet kaukalosta.
- Puhdista palotila.
- Asenna kaukalo paikalleen ja sulje luukku.



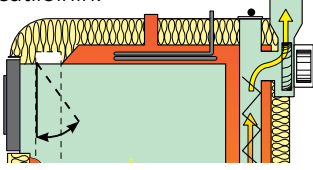
Yleisiä ohjeita

Polttopuun halkaisu, laji, koko ja kosteuspitoisuus vaikuttavat ratkaisevasti kattilan toimintaan ja lämmitystehoon.

Sovita halkojen koko tulipesän mukaan. VEDEX 3300 –kattilassa poltettavien pilkottujen puiden sopiva pituus on 0,5 m. Polttopuut asetetaan keraamiselle arinalle.

Paloprosessi on periaatteeltaan käänteinen palaminen, jossa palokaasut johdetaan alas arinan läpi imevän puhaltimen avulla. Savukaasujen lämpötila ohjaa puhallinta. Pellillä varmistetaan, että painovoimaista vetoa ei synny puhaltimen seisoessa.

Puhallin toimii kahdella nopeudella; suurta nopeutta käytetään puun täyten yhteydessä ja normaalia nopeutta palamisen aikana. Kallistettava savusulku estää savun tunkeutumisen sisätiloihin.



Käytä aina kuivia puuta. Jos puiden kosteuspitoisuus on suuri, palamislämpötila laskee, jolloin hyötysuhde heikkenee ja ympäristölle haitallisia päästöjä syntyy enemmän.

Erittäin kuivaa puuta poltettaessa liekki voi kasvaa liian suureksi, jolloin muodostuu epätavallisen suuria kaasumääriä. Silloin on olemassa ylisytymisen vaara, joka puolestaan aiheuttaa sen, että palaminen on epätasaista. Rakennusjätteitä voi polttaa, mutta tavallisen polttopuun seassa. Kaikki läpimitaltaan yli 10 cm puut täytyy halkaista. Käytä vain käsittelemätöntä ja puhdasta puuta.

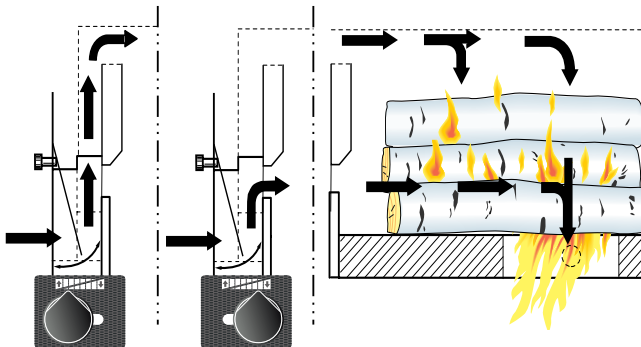
Puun kuumentuessa siitä vapautuu syttyviä kaasuja. Nämä palavat 300-900 °C lämpötilassa. Kaasut vastaavat noin 75 % puun energiasisällöstä, loppu on sitoutuneena syntyvään puuhiileen, joka sekun lopuksi palaa.

Loppupalaminen tapahtuu arinan alla olevassa tilassa toisioilman avulla.

Palamisilman säädin

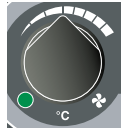
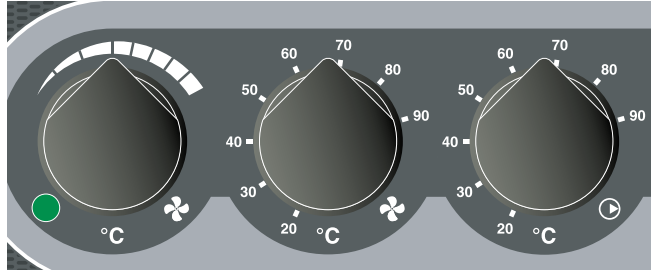
Kattilan etusivulla oleva säädin määrittää miten palamisilma jaetaan palotilaan.

- Kun säädin on vasemmalla, ilma ohjataan palotilaan yläpuolelta.
- Kun säädin on oikealla, ilma ohjataan palotilaan alapuolelta juuri keraamisen arinan yläpuolelta.
- Säätimen keskiasennossa ilmavirta on jaettu tasaisesti molempiin aukkoihin.



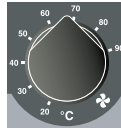
Kattilan perusasetukset

Käyttöpaneelissa on kolme termostaattia.



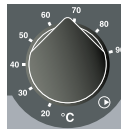
Savu kaasutermostaatti

Tunnistaa savukaasujen lämpötilan. Kun oikea lämpötila on saavutettu ja täyttöluukku on kiinni, puhaltimen nopeus palaa normaaliksi. Kun palaminen on päätynyt ja savukaasujen lämpötila laskenut, termostaatti pysäyttää puhaltimen.



Suojatermostaatti

Pysäyttää puhaltimen, kun kattilaveden lämpötila ylittää asetetun arvon.

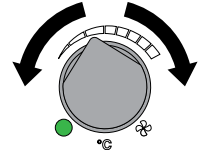


Lataustermostaatti

Käynnistää latauspumpun asetetussa kattilaveden lämpötilassa.

Ennen ensimmäistä puuntäyttöä tarkastetaan, että kattila ja lämmitysjärjestelmä on täytetty vedellä ja että savukaasulämpömittari on asennettu savuputkeen. Sen jälkeen suoritetaan seuraavat asetukset.

- Säädä savukaasutermostaatti kuvan asentoon:
- Säädä suojatermostaatti arvoon 90 °C.
- Säädä lataustermostaatti arvoon 60 °C.
- Säädä palamisilmasäädin seuraavasti:



1 Lehti- ja sekapuuhalot

Käännä säädin oikealle.

2 Havupuuhalot

Käännä säädin vasemmalle.



Jos kattila on upouusi, on tehtävä uusi säätö, jos palaminen on epätasaista ja epätäydellistä tai jos käytetään erilaista polttopuuta. Katso luku "Puulämmitys".

Puulla lämmittäminen

Lämmitysohjeita

Uuden kattilan ensilämmitys on aloitettava varovasti, jotta keraamisissa osissa oleva kidevesi ehtii haihtua turvallisesta ilman halkeiluvaraa.

- Laita palotilaan n. 4 kg pieniä pilkkeitä ja niiden päälle tiukkaan rypistettyä sanomalehtipaperia. Sytytä sanomalehtipaperi ja jätä täyttöluukku raolleen.
- Odota hetki, kunnes puut ovat syttyneet kunnolla (savukaasujen lämpötila n. 130 – 150 °C) ja vihreä merkkivalo palaa.
- Sulje sitten luukku ja anna palaa, kunnes pesään on muodostunut hiillos, n. 30 – 45 minuuttia puumäärästä riippuen.
- Kun hiillos on muodostunut, puita voidaan lisätä.
- Tarkasta, että savukaasujen lämpötila nousee. Se on merkki siitä, että palaminen on päässyt käyntiin.

Kattila on nyt normaalissa käyttötilassa.

- Puita tulee lisätä vasta sitten, kun tulipesän pohjalle on muodostunut tasainen hiillos.

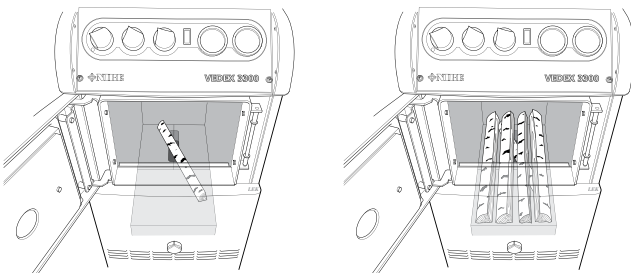
Puun lisääminen

Puuta lisätään täyttöluukun kautta. Luukun avaaminen aktivoi mikrokytkimen, joka lisää puhaltimen pyörimisnopeutta.

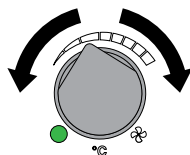
On tärkeää sovittaa puun lisääminen varaajajärjestelmän lämpötilan mukaan, jotta sitä ei ladattaisi liikaa.

Tasoiota hiillos ennen uuden puun lisäämistä. Sulje sen jälkeen täyttöluukku. Puhaltimen pyörimisnopeus hidastuu ja se palaa normaalitoimintaan.

VEDEX 3300 on tarkoitettu 0,5 m haloille. Lado puut kunnolla täyden yhteydessä. Sijoita polttopuut niin, että ne eivät tuki arinan aukkoa, katso esimerkkejä kuvista. Jos käytetään lyhyempiä halkoja, ne pitää pinota arinan aukon päälle takaseinää vasten.



- Kun puut ovat palaneet kattilassa ja savukaasujen lämpötila laskee arvoon 80 – 85 °C, ja jäljelle jää vain minimaalinen hiillos, vihreän merkkivalon pitää sammua. Ellei se sammu, jälkisäädä savukaasutermostaattia. Se on nyt säädetty, eikä vaadi normaalisti muuta säätöä. Seuraavan lämmityskerran yhteydessä vihreä merkkivalo syttyy automaattisesti, kun savukaasujen lämpötila nousee suunnilleen arvoon 130 – 150 °C.



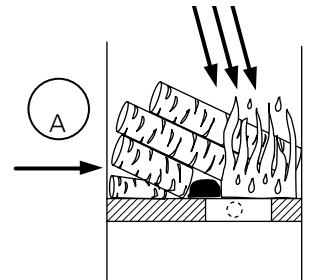
Jälkisäätö

Tarkasta liekki tarkastuslasin läpi noin 30 minuutin jälkeen. Liekin tulee olla keltainen, jossa on lievästi sinertävä sävy.

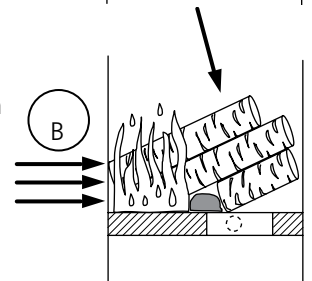
VEDEX 3300 –kattilan parhaan toiminnan varmistamiseksi huomioi seuraavat:

- Seuraa palamista tarkkailemalla savukaasujen lämpötilaa.
- Puhallin ei saa koskaan pysähtyä lämmitysjakson aikana.
- Kun lämminvesivaraaja on täyteen ladattu, palotilassa olevien puiden tulisi olla loppuun palaneita.
- Älä koskaan avaa palotilan luukkuja käytön aikana.
- Palaminen vaihtelee puun kosteuspitoisuudesta ja lajistusta sekä palamisilmasäätimen asennosta riippuen.

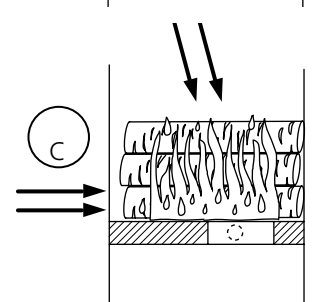
Jos puut palavat A-kohdan mukaisesti, ilmaa syötetään liikaa yläpuolelta ja liian vähän keskeltä.



Jos puut palavat B-kohdan mukaisesti, ilmaa syötetään liikaa keskeltä ja liian vähän yläpuolelta.



Kohdan C mukainen oikea ilmansyöttö varmistaa tasaisimman palamisen.



Palamisilmasäädintä ei tarvitse säätää, jos tapaus A tai B esiintyy satunnaisesti.

Yleistä asentajalle

Kattilahuone

Kattilahuoneen on oltava voimassa olevien rakennusmääräysten mukainen.

Huolehdi hyvästä ilmansyötöstä. Kattilahuoneen tuloilma-venttiilin alan tulee olla vähintään yhtä suuri kuin savukaasukanavan.

Savupiippu

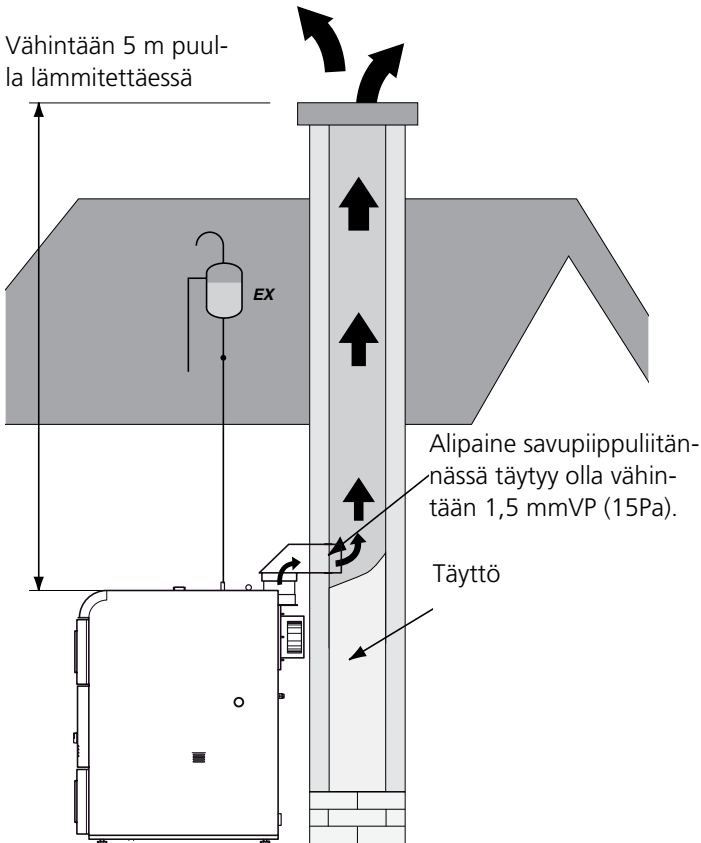
VEDEX 3300 –puukattilassa on savupiippuliitäntä ylöspäin, jonka ulkolämpimitta on 133 mm. Kulmaputki on vakiovaruste.

Vaadittu savupiipun korkeus riippuu sen rakenteesta. Lisäksi savupiipun veto-ominaisuuksiin voivat vaikuttaa monet muut tekijät, kuten tuuli- ja maasto-olosuhteet, läheiset rakennukset ym. Puulämmitystä varten pienin savupiipun veto on 15 Pa.

Alla oleva taulukko eri savupiippuversioista on suositus, yllä mainitut tekijät on otettava huomioon.

Materiaali	Ala	Minimikorkeus
Teräsputki	Ø 125 mm	5,0 m
Tiili	140 x 140 mm	5,0 m

Monissa vanhemmissa kattiloissa on kattilan alaosassa oleva savukanava, joten ne on liitetty savupiippuun lähellä lattiaa. Jos uusi kattila liitetään ylempiin savupiippuun, savupiipun alempi ei aktiivinen osa tulee täyttää hiekalla tai vastaavalla.



HUOM!

Varmista, että kattila voidaan nuohota voimassa olevien määräysten mukaisesti. Jos olet epävarma, ota yhteys nuohoojaan.

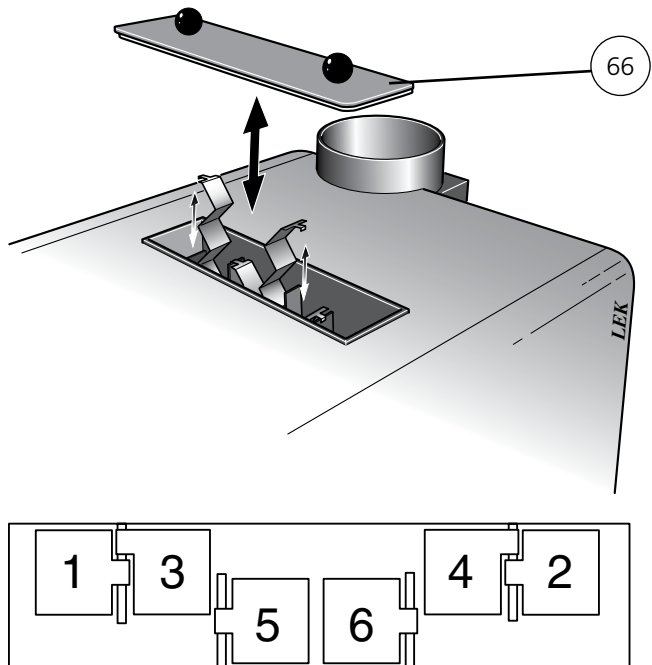
Asennus

VEDEX 3300 –kattilassa on palamisilman ottoaukko kattilan etusivulla ja toisioilman ottoaukot kattilan sivuilla. Kattilan edessä pitää olla vähintään 1 metri tulenarkaan materiaaliin. Savutuprahdusten mukana kattilasta saattaa lentää kipinöitä.

Pyörteittimet

Kattilassa on kuusi pyörteittäintä. Nämä asennetaan kattilan konvektio-osan kanaviin kuvan mukaisesti. Pyörteittimet synnyttävät savukaasuihin pyörteitä, joiden ansiosta suurempi energiamäärä siirtyy kattilaveteen. Tietyissä savupiipputyypeissä lämpötila voi laskea niin alhaiseksi, että savukanavaan saattaa tiivistyä vettä. Savupiipun lämpötilan nostamiseksi pyörteittäimiä voidaan ottaa pois yksittäin kuvan mukaisesti. Yhtä poistettua pyörteittäintä kohti kattilasta lähtevien savukaasujen lämpötila nousee noin 15–25 °C.

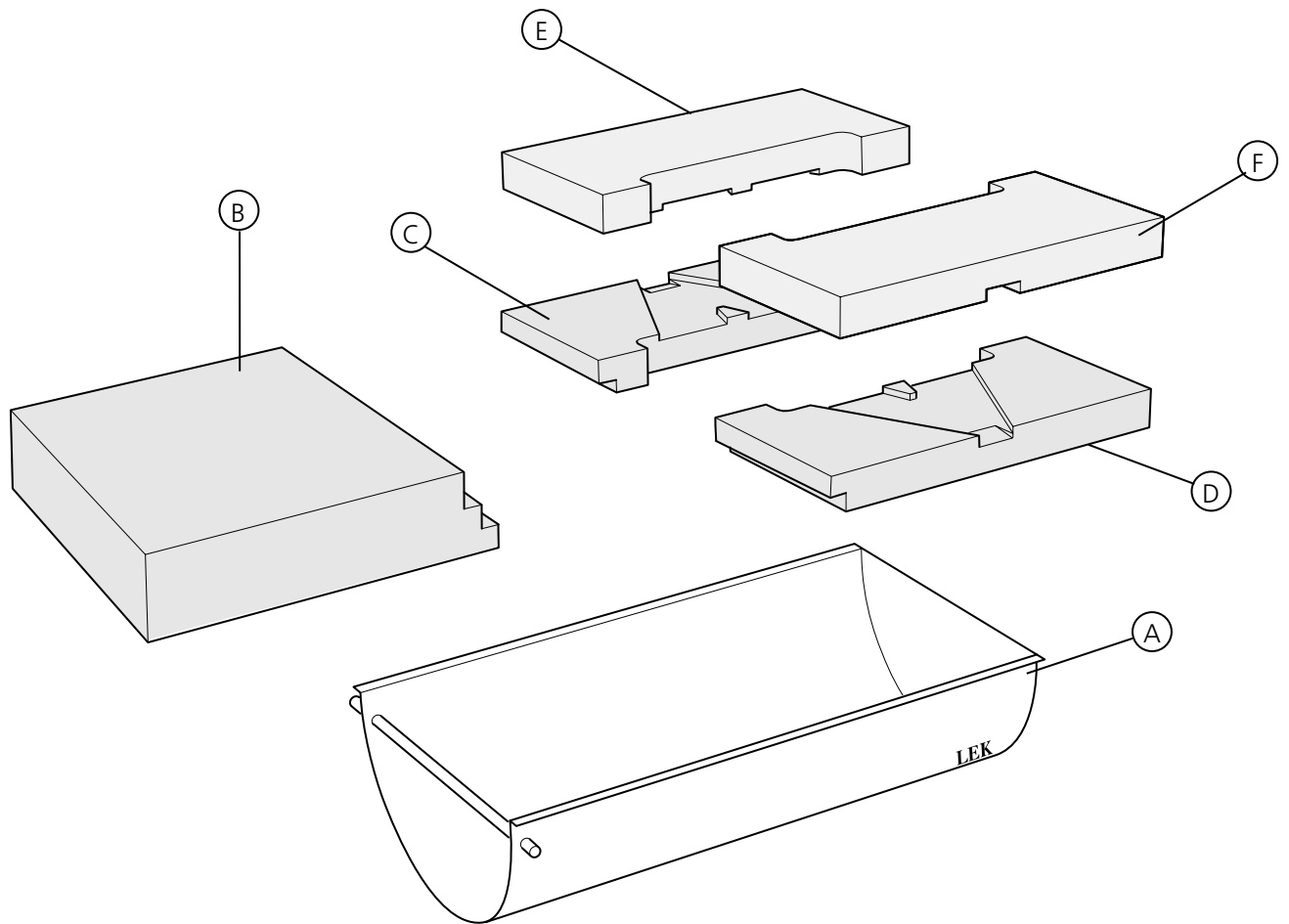
Poista pyörteittäimiä numerojärjestyksessä, kunnes savupiipun savukaasulämpötila on oikea.



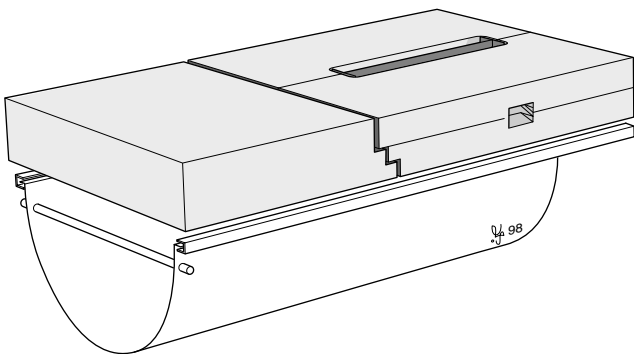
HUOM!

Savukaasulämpötila ei saa olla alle 65 °C 0,5 m savupiipun pään alapuolella.

Keraamisten osien asennus



Valmiiksi asennettu keramiikkasarja



Keraaminen arina

Keramiikkasarja asennetaan täyttöluukun kautta. Asenna ensin etukivi (B). Asenna sitten taemmat kivet (C) ja (D) ja sitten loput kivet (E) ja (F).

Liekkikaukalo

Avaa palotilan luukku. Työnnä liekkikaukalo (A) ohjaimiinsa keramiiksen arinan alla.

HUOM! Työnnä kaukalo sisään palotilaan saakka.

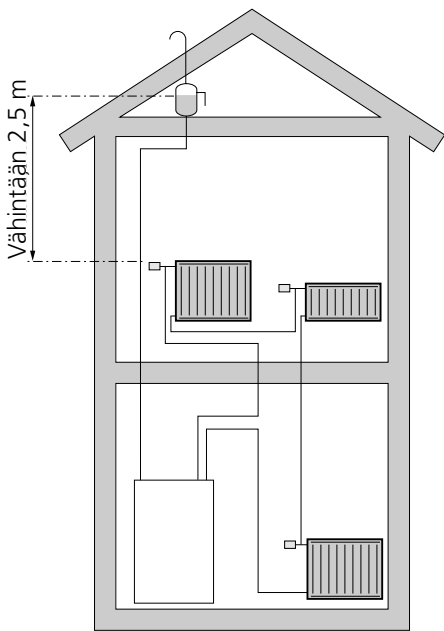
Putkiasennus

KytKentä

Putkiasennukset on tehtävä voimassa olevien normien mukaisesti. Käytettäessä hehkutettua kupari- tai teräsputkea pitää käyttää sisäpuolisia tukiholkkeja.

Varoventtiilin vedenpoistoputki johdetaan lattiakäivöön niin, että kuuma vesi ei pääse roiskumaan venttiilin tarkastuksen tai kattilan ilmauksen yhteydessä. Jätevesiputken pää pitää jättää näkyville.

Jos lämmitysjärjestelmässä on avoin paisuntasäiliö, korkeimmalla olevan patterin ja paisuntasäiliön välisen korkeuseron pitää olla vähintään 2,5 m.



HUOM!

Putkisto on huuhdeltava ennen kattilan liittämistä epäpuhtauksien aiheuttamien vahinkojen välttämiseksi.

Savukaasulämpömittari

VEDEX 3300 –kattilan mukana toimitetaan savukaasulämpömittari, joka asennetaan savukaasuluukun liitännään.

Täyttö

Kattila on helpoin täyttää paisuntasäiliöliitännään liitetyn kiinteän täyttöjohdon kautta tai tyhjennysventtiiliin liitetyn letkun kautta.

VAROITUS!

Jos täyttö tapahtuu patteripiirin kautta, shunttiventtiiliin pitää olla keskiasennossa. Muuten joku patteri voi haljeta.

Tyhjennys

Tyhjennysventtiili asennetaan liitännään (84). Kattila tyhjenetään liittämällä letku tyhjennysventtiiliin.

Jäähdytyskierukka

VEDEX 3300 on varustettu jäähdytyskierukalla (22), jonka voi liittää lämpötilanrajoitusventtiiliin. Katso valmistajan asennusohjeet.

Ympäristöhyväksyntä

Jotta asennus täyttäisi puulämmitysjärjestelmän ympäristöhyväksyntää koskevat standardit, kattilan yhteyteen täytyy asentaa vähintään 1000 litran varaajasäiliö.

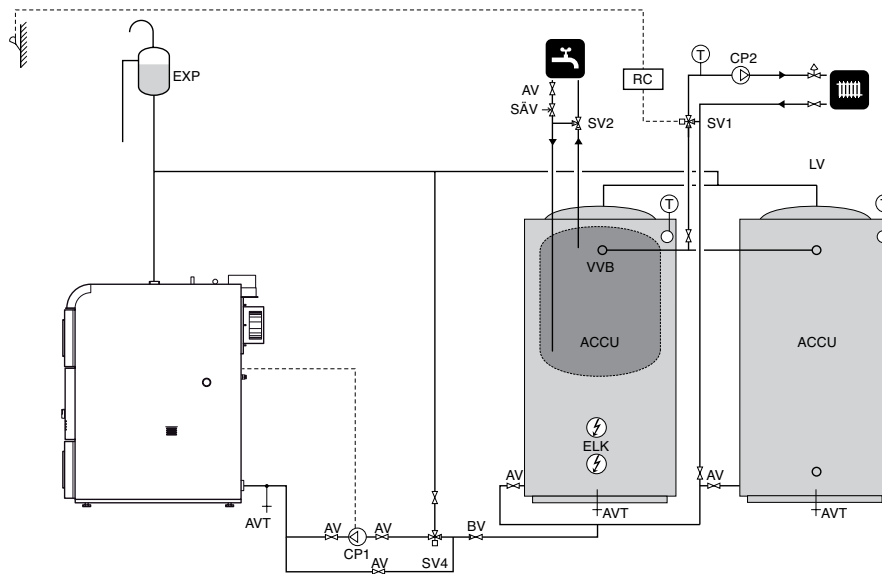
Liittäminen lämminvesivaraajaan

HUOM! Tämä on periaatekaavio. Laitteisto on suunniteltava voimassa olevien normien mukaisesti.

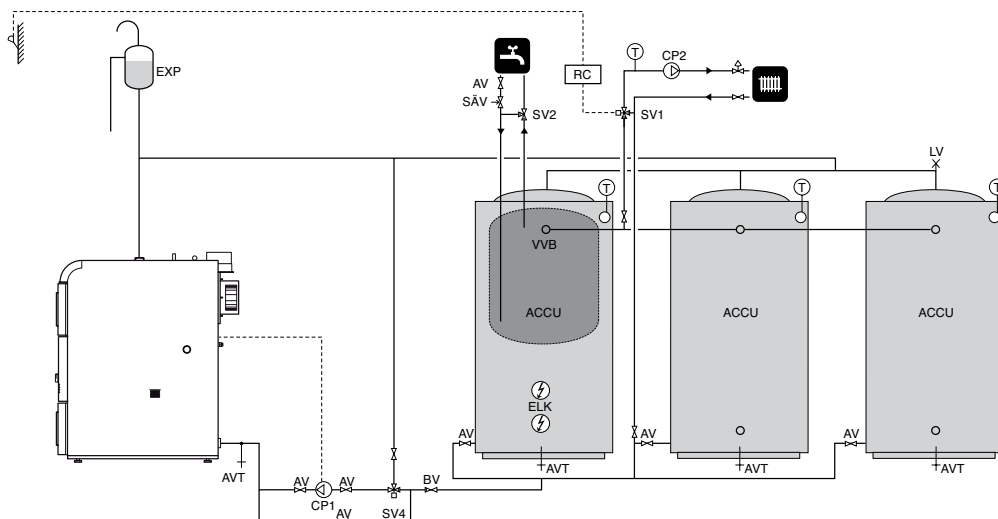
Lyhenteet

AV	Sulkuventtiili	RC	Ohjausyksikkö
AVT	Tyhjennysventtiili	SV1	Shunttiventtiili
BV	Takaiskuventtiili	SV2	Sekoitusventtiili
CP1	Latauspumppu	SV4	Terminen venttiili
CP2	Kiertovesipumppu	SÄV	Varoventtiili
ELK	Sähkökasetti/sähkövastus	TG	Lämpötilan anturi
EXP	Tasoastia/paisuntasäiliö	VVB	Lämminvesivaraaja
LV	Ilmausventtiili		
MV	Moottoriventtiili		

Liitäntä kahteen varajaan termisellä latauksen ohjauksella ja avoimella paisuntasäiliöllä



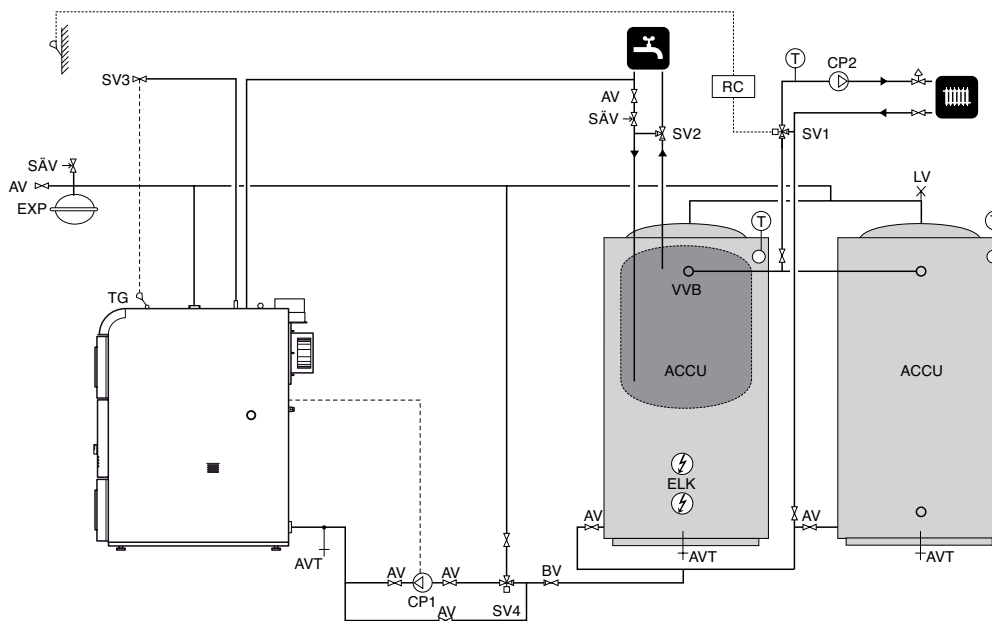
Liitäntä useampaan varajaan termisellä latauksen ohjauksella ja suljetulla paisuntasäiliöllä



Kun kattilan lämpötila ylittää asetetun latauslämpötilan (esim. 75 °C), latauspumppu käynnistyy ja siirtää lämpöä kattilasta varajaan. Terminen venttiili varmistaa, että veden lämpötila kattilan alaosassa ei laske niin alhaiseksi,

että kondensoitumista voi tapahtua.

Liitäntä kahteen varajaan termisellä latauksen ohjauksella ja suljetulla paisuntasäiliöllä



Kun kattilan lämpötila ylittää asetetun latauslämpötilan (esim. 75 °C), latauspumppu käynnistyy ja siirtää lämpöä kattilasta varajasäiliöön. Terminen latausohjaus varmistaa, ettei kattilan pohjalle tulevan veden lämpötila laske niin alas, että on olemassa kondensoitumisriski.

Paisuntasäiliö tulee mitoittaa voimassa olevien normien mukaisesti.

Suljetulla paisuntasäiliöllä varustettuihin järjestelmiin pitää

asentaa terminen ylikuumenemissuojaventtiili kylmävesisyötön ja kattilan jäähdytyskerukan välille ja siitä sopivaan lattiakaivoon.

Varoventtiilin poistovesi pitää johtaa lattiakaivoon niin, että kuumavesiroiskeet eivät voi aiheuttaa henkilövahinkoja. Vedenpoistoputki tulee vetää laskevana koko pituudeltaan vesitaskujen välttämiseksi, eikä se saa päästä jäätymään.

VAROITUS!

Suljettu paisuntasäiliö ja hätäjäähdytys edellyttävät riittävää kylmävesisyöttöä esim. sähkökatkoksen yhteydessä.

Sähköasennus

Kytkenä

VEDEX 3300 on kytkettävä sähköverkkoon turvakytkimellä, joka katkaisee kaikki navat ja jonka kosketinväli on vähintään 3 mm tai se on varustettava sopivalla pistotulpalla.

Sähköasennus pitää tehdä pätevän sähköasentajan valvonassa. Kytkenäkaapelit sijaitsevat kattilan takapuolella. Kytkenäkotelot sijaitsevat etupaneelin (33) takana.

Latauspumppu kytketään kattilan takasivulla olevaan liittämään, suurin virrankulutus on 10 A. Johdinala vähintään 1,5 mm².

Kun katkaisin (45) on asennossa 0, kattila on pois päältä. "1" on normaali käyntiasento.

Termisellä venttiilillä

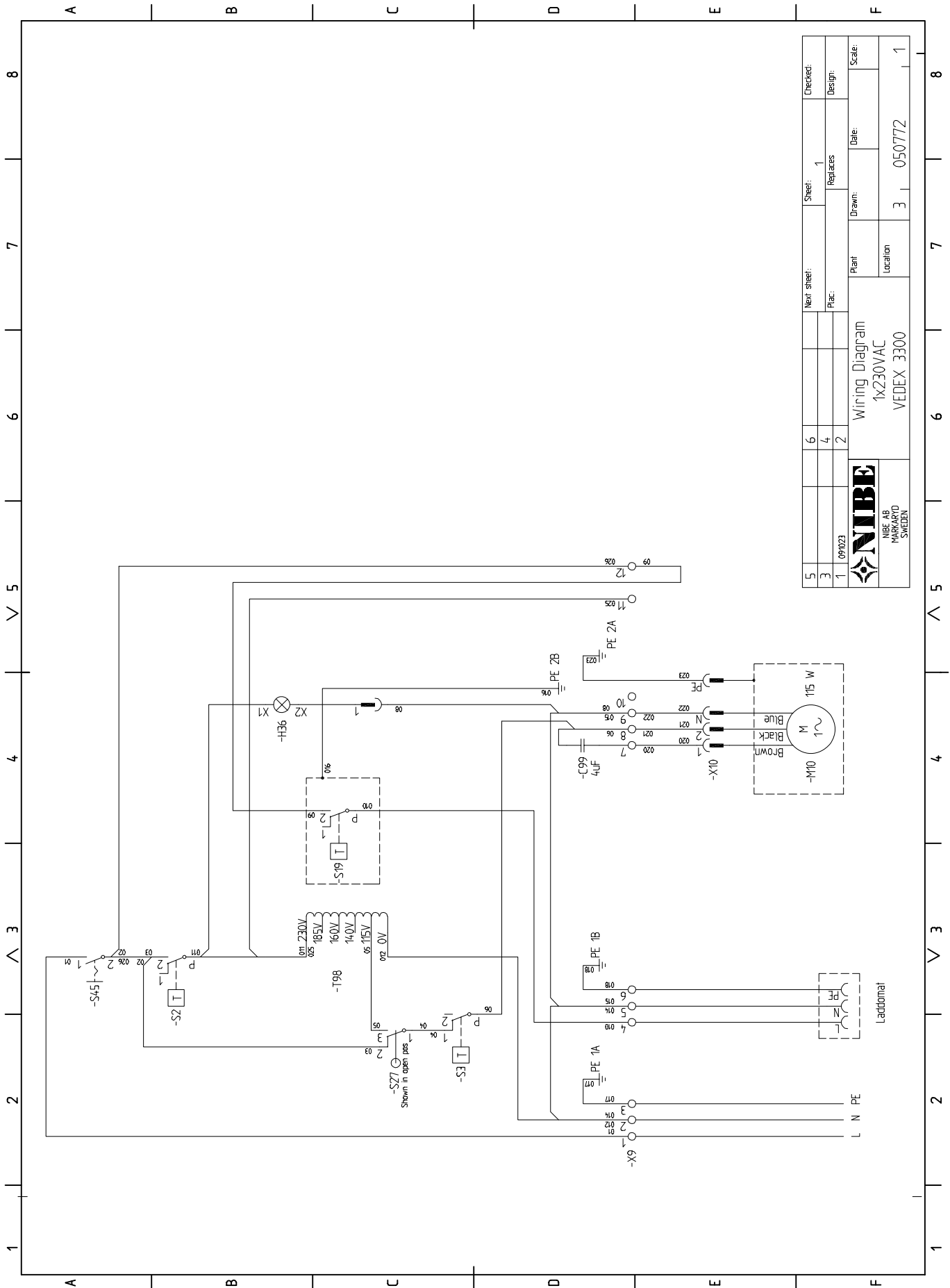
Termostaatti on toimitettaessa kytketty niin, että latausta ohjataan termisellä venttiilillä (laddomat 21 tai vastaava). Paluuputki varaajasäiliöistä kytketään kattilan paluuliitäntään (84).

Savukaasutermostaatti (2) ohjaa savukaasupuhaltimen käynnistystä ja pysäytystä. Kun vihreä merkkivalo syttyy, savukaasutermostaatin asetusarvo on saavutettu ja savukaasupuhallin käynnistyy. Suojatermostaatti (3) pysäyttää puhaltimen, kun kattilan lämpötila ylittää asetetun arvon. Tällä hidastetaan palamista ja varmistetaan, ettei kattilan lämpötila nouse liian korkeaksi. Lataustermostaatti (19) käynnistää ulkoisen latauspumpun, kun kattilan lämpötila ylittää asetetun arvon. Latausautomaattikka varmistaa, että kondensoitumista ei tapahdu ja huolehtii lämmön siirtämisestä kattilasta lämminvesivaraajiin.

HUOM!

Jos liittämiskaapeli vahingoittuu tai tulee käyttökelvottomaksi, sen saa vaihtaa vain valmistaja, valmistajan huoltoedustaja tai vastaava pätevä ammattilainen vaaran välttämiseksi.

Sähkökytkentäkaavio

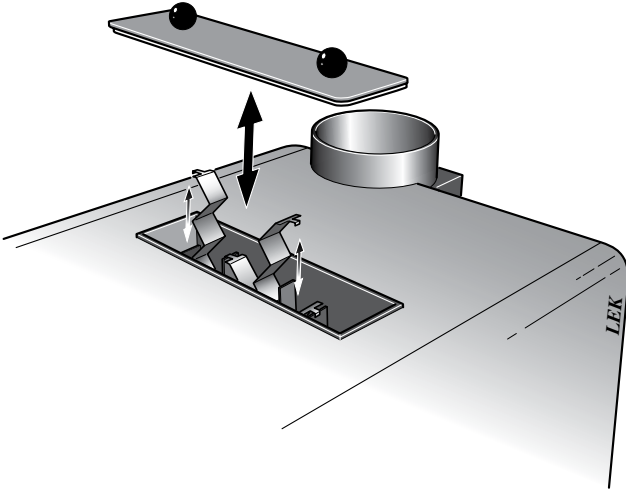


5	Next sheet:	Sheet: 1	Checked:
3	Replaces:	2	Design:
1	091023	2	Scale:
NIBE			
NIBE AB MARKARYD SWEDEN			
Wiring Diagram		Plant:	Date:
1x230VAC		Location:	050772
VEDEX 3300		3	1

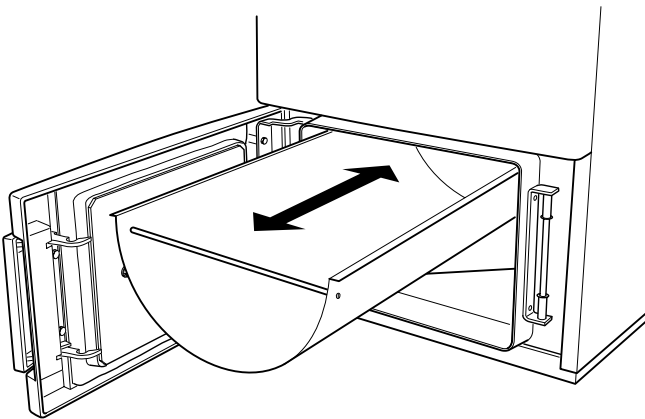
Huolto

Nuohouksen kuvaus

- Irrota kansi kattilan päältä.
- Nosta pyörteittimet ulos konvektio-osasta.
- Nuohoa konvektio-osa.
- Asenna pyörteittimet paikoilleen.
- Asenna kansi.



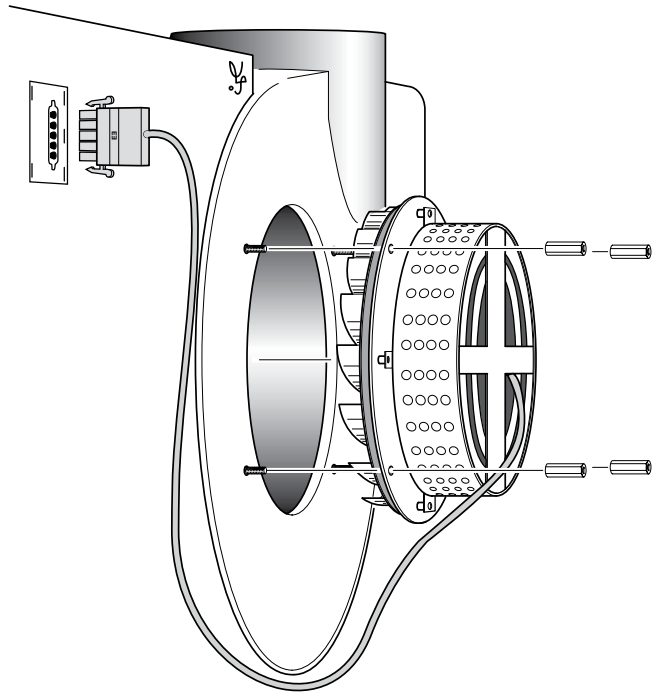
- Avaa palotilan luukku (68).
- Vedä liekkikaukalo ulos.
- Tyhjennä kaukalo ja puhdista tuhkasta. Irrota huolella kiinnipalaneet tuhkanjäänteet kaukalosta.
- Puhdista palotila.
- Asenna kaukalo paikalleen ja sulje luukku.



Puhallin

Puhallin on keskeinen osa VEDEX 3300 –kattilaa ja sitä pitää käsitellä varoen. Puhallin täytyy irrottaa ja puhdistaa noin 2 kertaa vuodessa parhaan toiminnan varmistamiseksi.

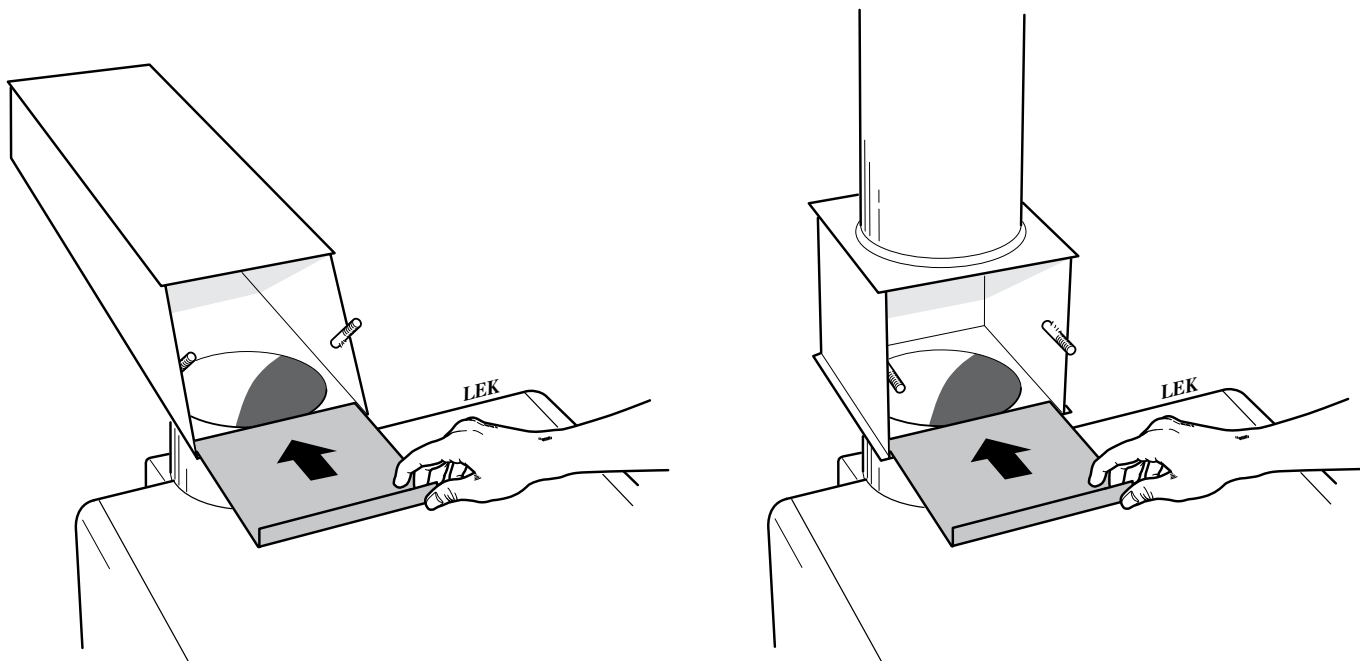
- Varmista, että kattila on pois päältä ja että palotilassa ei ole hiillosta.
- Kytke puhallin irti kattilan sähköliitännästä.
- Irrota mutterit, joilla puhallin on kiinnitetty kattilaan.
- Puhdista puhaltimen siivet varoen, jotta ne eivät väänty.
- Asenna puhallin ja kytke sähkökaapeli.



Peitepelti

Jotta nokea ei pääse savukaasupuhaltimeen nuohouksen yhteydessä, tulee mukana toimitettu peitepelti asentaa seuraavasti:

- Irrota nokiluukku.
- Työnnä peitepelti reiän päälle kuvan mukaan.
- Asenna nokiluukku, jotta nokea ei pääse ulos kattilasta nuohouksen yhteydessä.
- Muista poistaa peitepelti nuohouksen jälkeen.



Pellettilämmitys VEDEX 3300 -kattilassa

Asennus ja tiivistys

Poltin pitää asentaa suoraan VEDEXin pellettipoltinluukkuun tuhkatilan aukossa. Puhallin irrotetaan ja korvataan peitelevyllä. Tällä ehkäistään moottorin vahingoittuminen liian korkeiden lämpötilojen vuoksi. Palamis- ja toisioilmapellit pitää sulkea ja tiivistää, jotta kondenssivesi ja savukaasut eivät pääse kattilahuoneeseen. Katso kuva oikealla.

Valittavana on asennus keramiikan kanssa tai ilman. Jos keramiikka päätetään säilyttää, aukko pitää tulpata tulenkestävällä materiaalilla. Tällä estetään kondensoituminen ja ylipaine puutilassa.

Pyörteittimet

Kaikki pyörteittimet voidaan säilyttää, jos savupiippu vetää normaalisti. Täyteen ladatulla tulipesällä ja noin 15 kW lämmitysteholla savukaasujen lämpötila on noin 150 °C. Siksi on suositeltavaa poistaa yksi tai kaksi pyörteintä tai leikata pala molemmista. Sen jälkeen polttimen tehoa voidaan pienentää.

Savukaasujen lämpötilan tulee olla vähintään 150 °C, jotta savupiippuun ei tiivisty kosteutta. Jos keramiikka poistetaan, vähintään kaksi pyörteintä pitää poistaa, koska muuten savukaasujen lämpötila laskee liian alhaiseksi.

Oikeilla säädöillä tällä yhdistelmällä saavutetaan alhaiset savukaasupäästöt ja korkea hyötysuhde.

Säätö tulee antaa ammattilaisen tehtäväksi.

Muutos

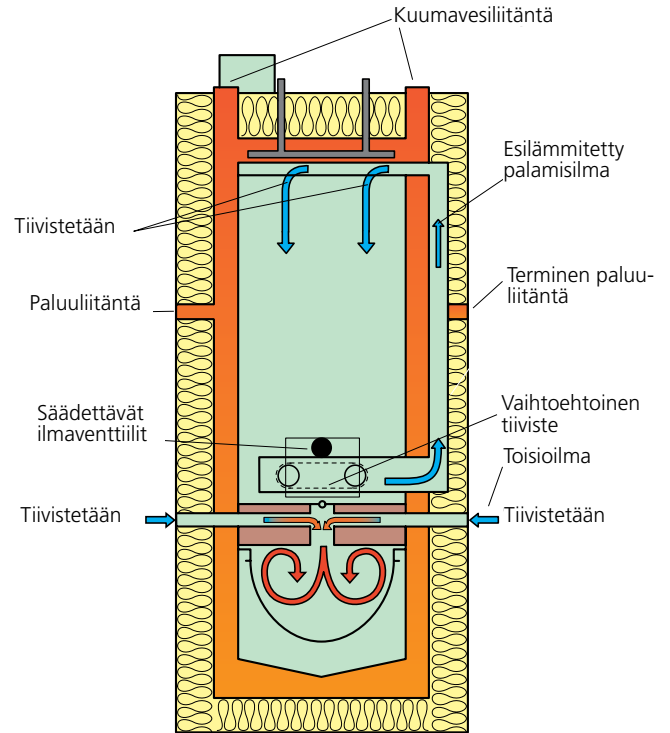
- Poltin sovitetaan ja asennetaan luukkuun.
- Ulkoinen käyttötermostaatti ja ylikuumenemistermostaatti asennetaan kuumavesiliitäntään.
- Poista liekkikaukalo.
- Irrota säätöpyörä ja luukkujen välinen verhou levy, nosta pelti pois ja tulppaa palamisilman otto tulenkestävällä huovalla. Asenna pelti.
- Tulppaa toisioilman ottoaukot takakivien ja kattilan sisäseinämän välillä oikealla ja vasemmalla puolella peltikulmilli (tai eristyshuovalla).

Nuohouksen kuvaus

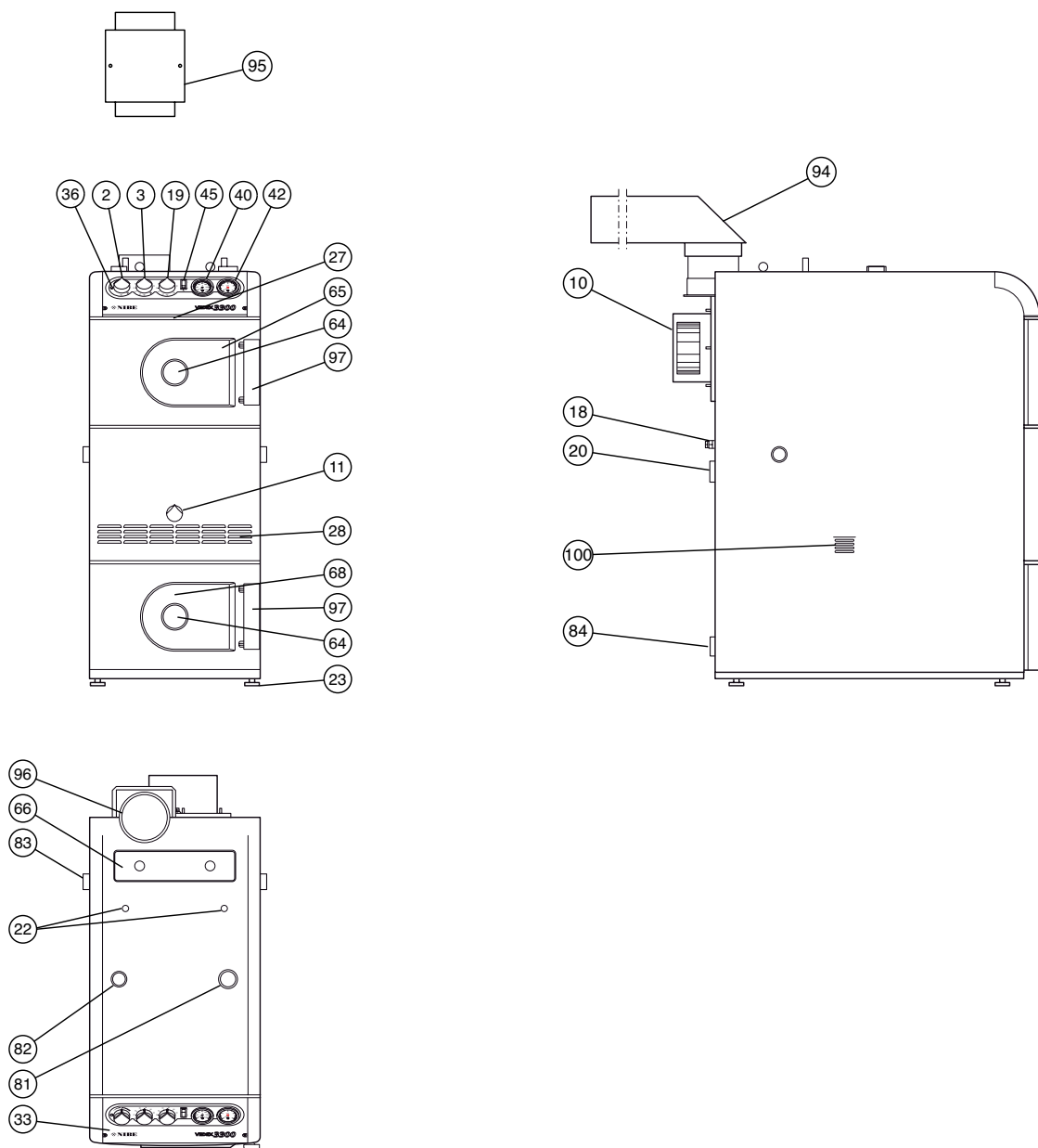
- Irrota kansi kattilasta.
- Nosta pyörteittimet ulos konvektio-osasta.
- Nuohoa konvektio-osa.
- Asenna pyörteittimet paikoilleen.
- Asenna kansi.

Lisävarusteet

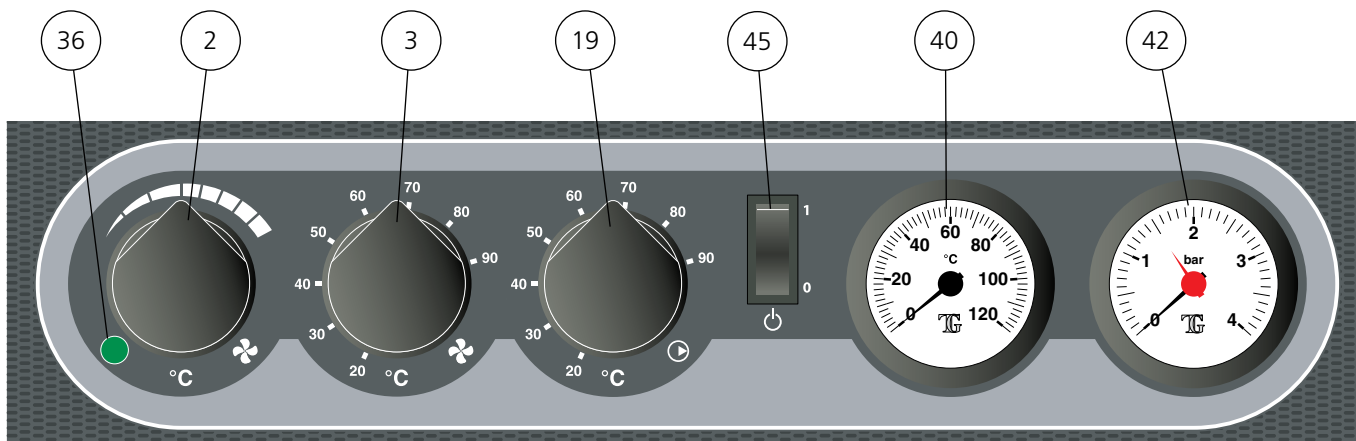
- Pellettipoltinluukku VEDEX 3300 tuotenro: 089 878
- Pellettiyhde/luukku tuotenro: 089 869



Komponenttien sijainti, kattilaosa



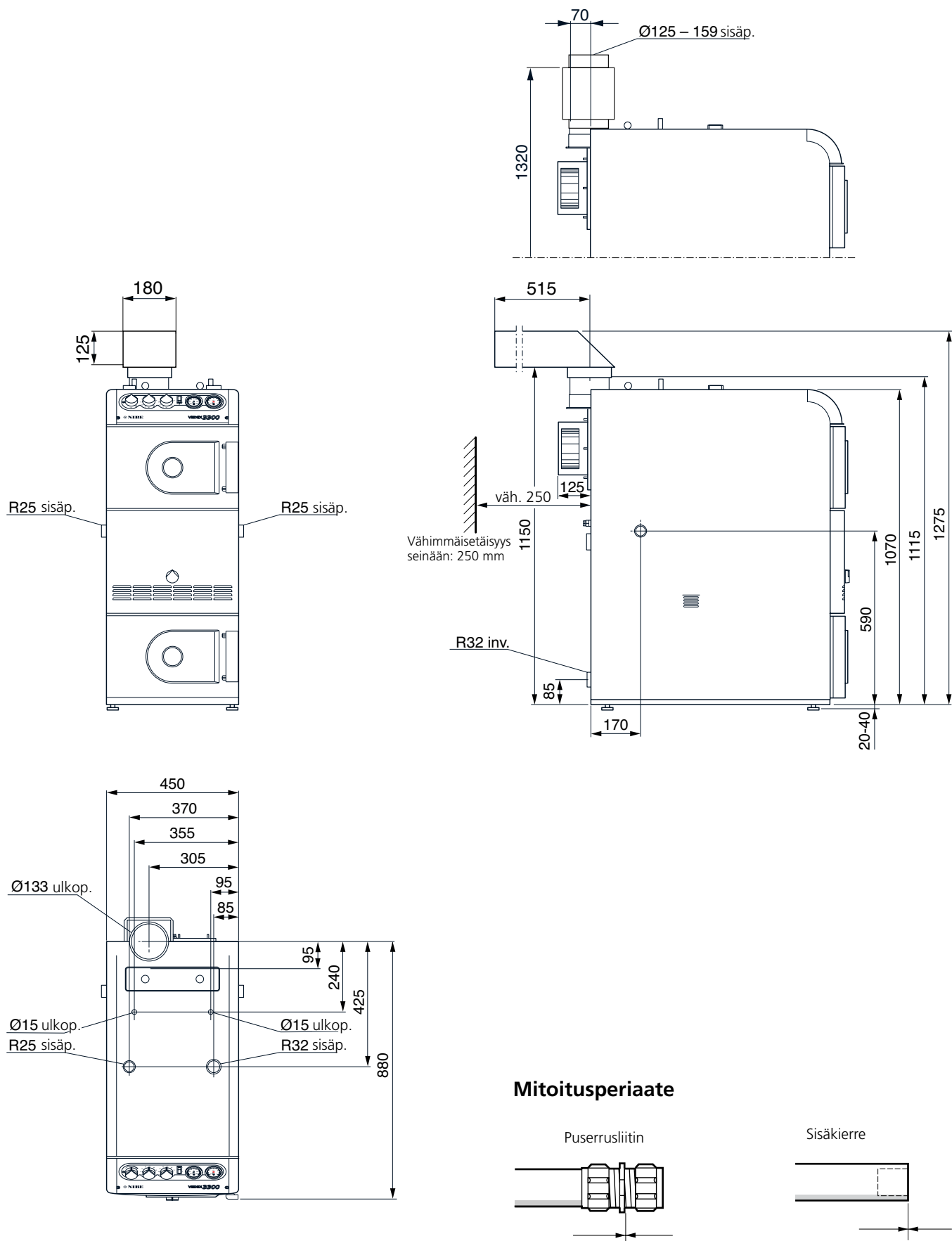
Komponenttien sijainti, etupaneeli



Komponenttiluettelo

- 2 Savukaasutermostaatti
- 3 Suojatermostaatti
- 10 Puhallin
- 11 Palamisilman säädin
- 18 Kytkenäkaapeli
- 19 Lataustermostaatti
- 20 Latauspumpun sähköliitäntä
- 22 Jäähdytyskierukka Ø 15 ulk.
- 23 Säätöjalat (20 – 40 mm)
- 27 Mikrokatkaisin
- 28 Palamisilmanotto
- 33 Etupaneeli
- 36 Merkkivalo, käynti
- 40 Lämpömittari
- 42 Painemittari
- 45 Pääkytkin
- 64 Tarkastuslasi
- 65 Täyttöluukku
- 66 Konvektio-osan nokiluukku
- 68 Palotilan luukku
- 81 Menoliitäntä R32 sisäp.
- 82 Paisuntaliitäntä R25 sisä
- 83 Paluuliitäntä, terminen R25 sisä
- 84 Paluuliitäntä tai tyhjennysliitäntä R32 sisä
- 94 Taivutettu savuputki (vakio)
- 95 Ylöspäin lähtevä savuputki (lisävaruste)
- 96 Savuputkiliitäntä Ø 133 ulk.
- 97 Luukun kahva
- 98 Puhaltimen muuntaja
- 99 Puhaltimen kondensaattori
- 100 Toisioilman ottoaukko (vähintään 1 m syttyvään materiaaliin molemmilla puolilla)

Mitat



Erillinen varuste-erä

1 kpl	Nouhousharja
1 kpl	Nuohousharjan varsi
1 kpl	Tuhkarava
1 kpl	Tyhjennysventtiili
1 kpl	Tuhkalapio
1 kpl	Savukaasulämpömittari
1 kpl	Nokiluukku tiivisteineen
1 kpl	Kulmasavuputki
6 kpl	Pyörteittimet
1 kpl	Nokipelti
1 kpl	Asennus- ja hoito-ohjeet

Lisävarusteet

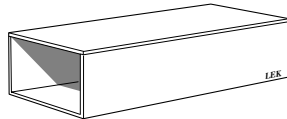
Savuputken jatke kulmasavuputkea varten

Nelikulmainen savuputken jatke kulmasavuputkea varten.

Mitat ulk 180 x 123 mm

Pituus 750 mm

RSK nro 621 07 40



Ylöspäin lähtevä savuputki

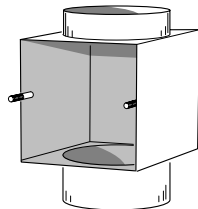
Kun savupiippu liitetään ylöspäin, käytetään tätä ylöspäin lähtevää savuputkea mukana toimitetun kulmasavuputken sijaan.

Kaulus Ø sisä 159 mm

Alaliitin Ø sisä 139 mm

Ø ulko 144 mm

RSK nro 621 07 37



Savuputken jatke ylöspäin lähtevää savuputkea varten

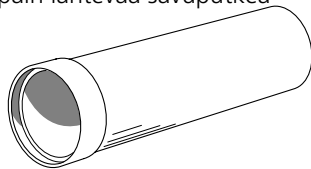
Pyöreä savuputken jatke ylöspäin lähtevää savuputkea varten.

Ø sisä 125 mm

Ø ulko 133 mm

Pituus 750 mm

RSK nro 621 07 39



Pellettipolttimen luukku sis. pellettiliitäntä

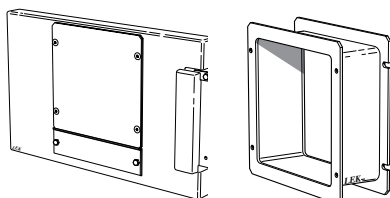
Korvaa palotilan luukun.

varusteet:

1 peitekansi puhallinaukolle

2 peitekantta toisioilmanotolle

Tuotenro 089 878



Latauspaketti

Järjestelmän parhaan toiminnan varmistamiseksi suosittelemme omaa latauspakettiamme, joka sisältää:

AV	Sulkuventtiili 1" sisä ja tiiviste	2
AV	Palloventtiili liitosmutterilla ja tiiviste	2
AV	Palloventtiili kahvalla 1" sisä/ulko	2
AVT	Tyhjennysventtiili	2
BV	Takaiskuventtiili	1
CP1	Latauspumppu	1
CP2	Kiertovesipumppu	1
ELK	6 kW sähkövastus ja tiiviste	1
ELK	KytKentärasia	1
ELK	Pelti, y-liitin	1
LV	Ilmausventtiili	2
RC	Ohjausyksikkö	1
SV1	Shunttiventtiili	1
SV4	Terminen venttiili	1
SÄV/SV2	Venttiiliryhmä varo- ja sekoitusventtiilillä	1

RSK nro 687 60 68

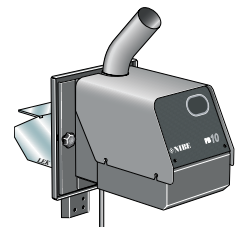
Tuotenumero 089 765

Pellettipoltin NIBE PB 10

Tukeva ruuvisyötetty poltin pellettilämmitykseen.

RSK nro 637 39 94

Tuotenumero 618 904



Syöttöruuvit

Syöttöruuvit pellettipolttimelle.

1,5 m RSK nr 637 39 90 Tuotenumero 618 905

2,5 m RSK nr 637 39 91 Tuotenumero 618 906

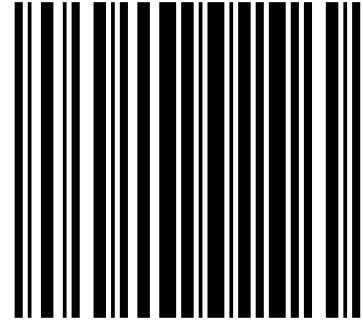
Tekniset tiedot/Technical specifications

Korkeus/Height	mm	1 070 (lisäksi 15 – 40 mm säätöjaloista)
Leveys/Width	mm	450
Syvyys/Depth	mm	880
Paino/Weight	kg	290
Tilavuus kattilaosa/Boiler water volume	litraa	65
Jännite/Voltage	V	230
Suurin antoteho, puukäyttö/Max. available output, wood firing	kW	*40
Keskiteho puulämmityksessä/Average output during wood firing	kW	35
Tilavuus, puutila/Wood magazine volume	litraa	95
Leveys, puutila/Wood magazine width	mm	300
Syvyys, puutila/Wood magazine depth	mm	550
Leveys, täyttöluukku/Filler door width	mm	300
Korkeus, täyttöluukku/Filler door height	mm	250
Kytettyjen laitteiden suurin sallittu kokonaisvirta/Max. permitted total current for connected units	A	10
Maks. käyttöpaine/laskentapaine, kattila/Max. operating pressure/design pressure boiler	kPa/bar	250/2,5
Polttopuiden pituus/Wood length	m	0,5
Puhallin/Fan	W	115
Tuotenro/Part no.		069 009
Hyväksytty standardin EN 303-5 Luokka 3 mukaan		

* Maksimiteho: 40 kW. Nimellisteho: 35 kW = keskiteho 4 tunnin aikana, kun savupiipun veto on 15 Pa ja puun kosteus 16 %.

Kattila on tarkoitettu lämmitysjärjestelmiin, joissa pumppu kierrättää vettä. Valmistetaan voimassa olevien normien mukaisesti. Kaikki mitat mm Oikeus rakenteen muutoksiin pidätetään.





431277

(AT) **KNV Energietechnik GmbH**, Gahberggasse 11, 4861 Schörfling
Tel: +43 (0)7662 8963-0 Fax: +43 (0)7662 8963-44 E-mail: mail@knv.at www.knv.at

(CH) **NIBE Wärmetechnik AG**, Winterthurerstrasse 710, CH-8247 Flurlingen
Tel: (52) 647 00 30 Fax: (52) 647 00 31 E-mail: info@nibe.ch www.nibe.ch

(CZ) **Druzstevni zavody Drazice s.r.o.**, Drazice 69, CZ - 294 71 Benatky nad Jizerou
Tel: +420 326 373 801 Fax: +420 326 373 803 E-mail: nibe@nibe.cz www.nibe.cz

(DE) **NIBE Systemtechnik GmbH**, Am Reiherpfahl 3, 29223 Celle
Tel: 05141/7546-0 Fax: 05141/7546-99 E-mail: info@nibe.de www.nibe.de

(DK) **Vølund Varmeteknik A/S**, Member of the Nibe Group, Brogårdsvej 7, 6920 Videbæk
Tel: 97 17 20 33 Fax: 97 17 29 33 E-mail: info@volundvt.dk www.volundvt.dk

(FI) **NIBE Energy Systems OY**, Juurakkotie 3, 01510 Vantaa
Puh: 09-274 697 0 Fax: 09-274 697 40 E-mail: info@nibe.fi www.nibe.fi

(FR) **AIT France**, 10 rue des Moines, 67500 Haguenau
Tel : 03 88 06 24 10 Fax : 03 88 06 90 15 E-mail: info@nibe.fr www.nibe.fr

(GB) **NIBE Energy Systems Ltd**, 3C Broom Business Park, Bridge Way, Chesterfield S41 9QG
Tel: 0845 095 1200 Fax: 0845 095 1201 E-mail: info@nibe.co.uk www.nibe.co.uk

(NL) **NIBE Energietechnik B.V.**, Postbus 2, NL-4797 ZG WILLEMSTAD (NB)
Tel: 0168 477722 Fax: 0168 476998 E-mail: info@nibenl.nl www.nibenl.nl

(NO) **ABK AS**, Brobekkveien 80, 0582 Oslo, Postadresse: Postboks 64 Vollebekk, 0516 Oslo
Tel. sentralbord: +47 02320 E-mail: post@abkklima.no www.nibeenergysystems.no

(PL) **NIBE-BIAWAR Sp. z o. o.** Aleja Jana Pawła II 57, 15-703 BIAŁYSTOK
Tel: 085 662 84 90 Fax: 085 662 84 14 E-mail: sekretariat@biawar.com.pl www.biawar.com.pl

(RU) © "EVAN" 17, per. Boynovskiy, Nizhny Novgorod
Tel./fax +7 831 419 57 06 E-mail: info@evan.ru www.nibe-ivan.ru

NIBE AB Sweden, Box 14, Hannabadsvägen 5, SE-285 21 Markaryd
Tel: +46-(0)433-73 000 Fax: +46-(0)433-73 190 E-mail: info@nibe.se www.nibe.eu

