

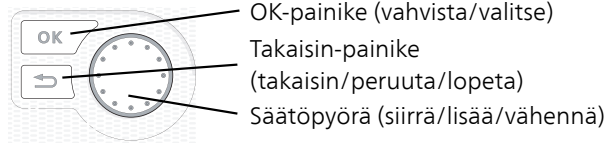
Asentajan käsikirja

**NIBE™ F1145**

Maalämpöpumppu

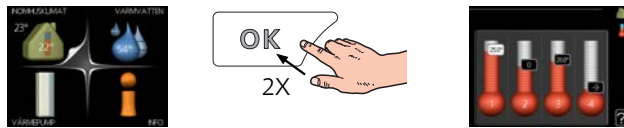
## Pikaopas

### Navigointi



Yksityiskohtainen selostus painikkeiden toiminnoista löytyy sivulla 38.  
Valikoiden selaaminen ja asetusten tekeminen on selostettu sivulla 41.

### Aseta sisäilmasto



Pääset sisälämpötilan asetustilaan painamalla päävalikossa kaksi kertaa OK-painiketta.

### Lisää käyttövesimäärää



Voit lisätä tilapäisesti käyttövesimäärää (jos F1145-lämpöpumppuun on liitetty lämminvesivaraaja) kiertämällä valitsinta niin, että valikko 2 (vesipisara) on valittu ja painamalla sitten kaksi kertaa OK-painiketta.

### Toimenpiteet toimintahäiriöiden yhteydessä

Jos laitteistoosi tulee toimintahäiriö, voit yrittää poistaa häiriön syyn seuraavilla toimenpiteillä ennen kuin kutsut asentajan. Katso ohjeet sivulla 61.

# Sisällys

<b>1 Tärkeää</b>	<b>4</b>	Aloitussopas	32
Turvallisuustiedot	4	Jälkisäätö ja ilmaus	33
<b>2 Toimitus ja käsittely</b>	<b>7</b>	Jäähdytys-/lämpökäyrän asetukset	36
Kuljetus	7	<b>7 Ohjaus - Johdanto</b>	<b>38</b>
Asennus	7	Näyttö	38
Mukana toimitetut komponentit	8	Valikkojärjestelmä	39
Luukkujen irrotus	8	<b>8 Ohjaus - valikot</b>	<b>43</b>
<b>3 Lämpöpumpun rakenne</b>	<b>9</b>	Valikko 1 - SISÄILMASTO	43
Yleistä	9	Valikko 2 - KÄYTTÖVESI	43
KytKentärasiat	10	Valikko 3 - INFO	43
Jäähdytysosa	12	Valikko 4 - LÄMPÖPUMPPU	44
<b>4 Putkiliitännät</b>	<b>14</b>	Valikko 5 - HUOLTO	45
Yleistä	14	<b>9 Huolto</b>	<b>55</b>
Mitat ja putkiliitännät	15	Huoltotoimenpiteet	55
Lämmönkeruupuoli	15	<b>10 Häiriöt</b>	<b>61</b>
Lämpöjohtopuoli	16	Info-valikko	61
Lämminvesivaraaja	16	Hälytysten käsittely	61
Liitännävaihtoehdot	17	Vianetsintä	61
<b>5 Sähköliitännät</b>	<b>19</b>	<b>11 Lisätarvikkeet</b>	<b>63</b>
Yleistä	19	<b>12 Tekniset tiedot</b>	<b>65</b>
Liitännät	21	Mitat ja varattavien mittojen koordinaatit	65
Asetukset	23	Tekniset tiedot	66
Liitännämahdollisuudet	25	Energiamerkintä	72
Lisävarusteiden liittäminen	29	<b>Hakemisto</b>	<b>93</b>
<b>6 Käynnistys ja säädöt</b>	<b>31</b>		
Valmistelut	31		
Täyttö ja ilmaus	31		

# 1 Tärkeää

## Turvallisuustiedot

Tässä käsikirjassa selostetaan asennus- ja huoltotoimenpiteitä, jotka tulisi teettää ammattilaisella.

Tätä laitetta saavat käyttää yli 8-vuotiaat lapset ja henkilöt, joiden fyysiset, aistivaraiset tai henkiset kyvyt ovat rajoittuneet tai joilla ei ole riittävästi kokemusta tai tietoa, jos heille on opastettu tai kerrottu laitteen turvallinen käyttö ja he ymmärtävät laitteen käyttöön liittyvät vaaratekijät. Älä anna lasten leikkiä laitteella. Lapset eivät saa puhdistaa tai huoltaa laitetta valvomatta.

Pidätämme oikeudet rakennemuutoksiin.

©NIBE 2016.

## Symbolit



### HUOM!

Tämä symboli merkitsee konetta tai ihmistä uhkaavaa vaaraa.



### MUISTA!

Tämä symboli osoittaa tärkeän tiedon, joka pitää ottaa huomioon laitteistoa hoidettaessa.



### VIHJE!

Tämä symboli osoittaa vinkin, joka helpottaa tuotteen käsittelyä.

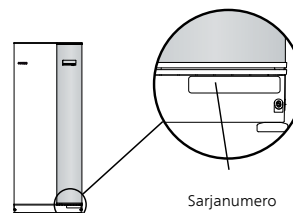
## Merkintä

CE-merkintä tarkoittaa, että NIBE vakuuttaa, että tuote täyttää kaikki asianmukaisten EU-direktiivien vaatimukset. CE-merkintä on pakollinen useimmille EU:n alueella myytävälle tuotteille valmistuspaikasta riippumatta.

## Sarjanumero

Sarjanumero löytyy etuluukun oikeassa alakulmassa ja info-valikosta (valikko 3.1).

Sarjanumero on merkitty myös tyyppikilpeen (PF1), sijainti näkyy asentajan käsikirjan luvusta Lämpöpumpun rakenne.



### MUISTA!

Anna aina tuotteen sarjanumero (14-merkinen) vikailmoitusta tehtäessä.

## Kierrätys



Anna tuotteen asentaneen asentajan tai jäteaseman huolehtia pakkauksen hävittämisestä.

Kun tuote poistetaan käytöstä, sitä ei saa hävittää tavallisen talousjätteen mukana. Se tulee toimittaa jäteasemalle tai jälleenmyyjälle, joka tarjoaa tämäntyyppisen palvelun.

Tuotteen asianmukaisen hävittämisen laiminlyönti aiheuttaa käyttäjälle voimassa olevan lainsäädännön mukaiset hallinnolliset seuraamukset.

## Maakohtaiset tiedot

### Asennuskäsikirja

Tämä asennuskäsikirja tulee jättää asiakkaalle.

## Asennusten tarkastus

Lämmitysjärjestelmä on tarkastettava ennen käyttöönottoa voimassa olevien määräysten mukaan. Tarkastuksen saa tehdä vain tehtävään pätevä henkilö. Täytä myös käyttöohjekirjan sivu, jossa ovat laitteiston tiedot.

✓	Kuvaus	Huomautus	Allekirjoitus	Päiväys
	Lämmönkeruu (sivulla 15)			
	Järjestelmä huuhdeltu			
	Järjestelmä ilmattu			
	Pakkasneste			
	Tasoastia/Paisuntasäiliö			
	Mudanerotin			
	Varoventtiili			
	Sulkuventtiilit			
	Kiertovesipumppu asetettu			
	Lämmitysvesi (sivu 16)			
	Järjestelmä huuhdeltu			
	Järjestelmä ilmattu			
	Kalvopaisuntasäiliö			
	Mudanerotin			
	Varoventtiili			
	Sulkuventtiilit			
	Kiertovesipumppu asetettu			
	Sähkö (sivulla 19)			
	Liitännät			
	Pääjännite			
	Vaihejännite			
	Lämpöpumpun varokkeet			
	Kiinteistön varokkeet			
	Ulkolämpötilan anturi			
	Huoneanturi			
	Virrantunnistin			
	Turvakytkin			
	Vikavirtasuoja			
	Varatilatermostaatin asetus			

## Yhteystiedot

**AT KNV Energietechnik GmbH**, Gahberggasse 11, 4861 Schörfling

Tel: +43 (0)7662 8963-0 Fax: +43 (0)7662 8963-44 E-mail: mail@knv.at www.knv.at

**CH NIBE Wärmetechnik c/o ait Schweiz AG**, Industriepark, CH-6246 Altishofen

Tel: (52) 647 00 30 Fax: (52) 647 00 31 E-mail: info@nibe.ch www.nibe.ch

**CZ Druzstevni zavody Drazice s.r.o.**, Drazice 69, CZ - 294 71 Benatky nad Jizerou

Tel: +420 326 373 801 Fax: +420 326 373 803 E-mail: nibe@nibe.cz www.nibe.cz

**DE NIBE Systemtechnik GmbH**, Am Reiherpfahl 3, 29223 Celle

Tel: 05141/7546-0 Fax: 05141/7546-99 E-mail: info@nibe.de www.nibe.de

**DK Vølund Varmeteknik A/S**, Member of the Nibe Group, Brogårdsvej 7, 6920 Videbæk

Tel: 97 17 20 33 Fax: 97 17 29 33 E-mail: info@volundvt.dk www.volundvt.dk

**FI NIBE Energy Systems OY**, Juurakkotie 3, 01510 Vantaa

Puh: 09-274 697 0 Fax: 09-274 697 40 E-mail: info@nibe.fi www.nibe.fi

**FR NIBE Energy Systems France Sarl**, Zone industrielle RD 28, Rue du Pou du Ciel, 01600 Reyrieux

Tel : 04 74 00 92 92 Fax : 04 74 00 42 00 E-mail: info@nibe.fr www.nibe.fr

**GB NIBE Energy Systems Ltd**, 3C Broom Business Park, Bridge Way, Chesterfield S41 9QG

Tel: 0845 095 1200 Fax: 0845 095 1201 E-mail: info@nibe.co.uk www.nibe.co.uk

**NL NIBE Energietechnik B.V.**, Postbus 634, NL 4900 AP Oosterhout

Tel: 0168 477722 Fax: 0168 476998 E-mail: info@nibenl.nl www.nibenl.nl

**NO ABK AS**, Brobekkveien 80, 0582 Oslo, Postadresse: Postboks 64 Vollebakk, 0516 Oslo

Tel. sentralbord: +47 23 17 05 20 E-mail: post@abkklima.no www.nibeenergysystems.no

**PL NIBE-BIAWAR Sp. z o. o.** Aleja Jana Pawła II 57, 15-703 BIAŁYSTOK

Tel: 085 662 84 90 Fax: 085 662 84 14 E-mail: sekretariat@biawar.com.pl www.biawar.com.pl

**RU © "EVAN" 17**, per. Boynovskiy, Nizhny Novgorod

Tel./fax +7 831 419 57 06 E-mail: info@evan.ru www.nibe-evan.ru

**SE NIBE AB Sweden**, Box 14, Hannabadsvägen 5, SE-285 21 Markaryd

Tel: +46-(0)433-73 000 Fax: +46-(0)433-73 190 E-mail: info@nibe.se www.nibe.se

Ellei maatasi ole tässä luettelossa, ota yhteys NIBE AB Sweden:iin tai lue lisätietoja osoitteesta [www.nibe.eu](http://www.nibe.eu).

## 2 Toimitus ja käsittely

### Kuljetus

F1145 on kuljetettava ja sitä on säilytettävä pystyasennossa ja kuivassa. Sisään tuontia varten F1145:a voidaan kuitenkin varoen kallistaa taaksepäin 45°.

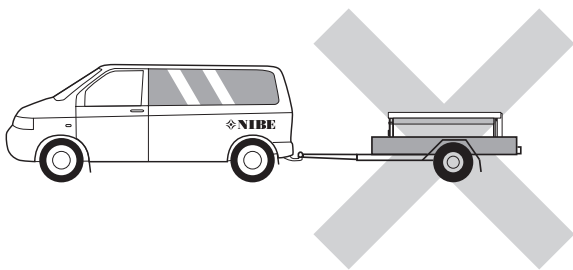


#### HUOM!

Tuote voi olla takapainoinen!

Jos jäähdytysmoduuli vedetään ulos ja kuljetetaan pystyasennossa, F1145 voidaan siirtää vaaka-asennossa selkäpuoli alaspäin.

Ulkopellit kannattaa irrottaa sisääntuonnin ajaksi, jos tilaa on vähän.



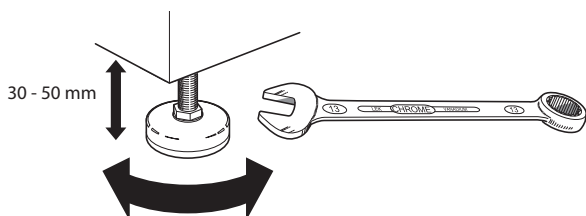
### Jäähdytysmoduulin ulosvetäminen

Kuljetuksen ja huollon helpottamiseksi lämpöpumppu voidaan jakaa osiin vetämällä jäähdytysmoduuli ulos kaapista.

Katso sivulla 57 jakamisohjeet.

### Asennus

- Aseta F1145 vakaalle alustalle, joka kestää sen painon, mieluiten betonilattialle tai -jalustalle. Säädä laite vaakasuoraan ja vakaaseen asentoon säätöjaloilla.

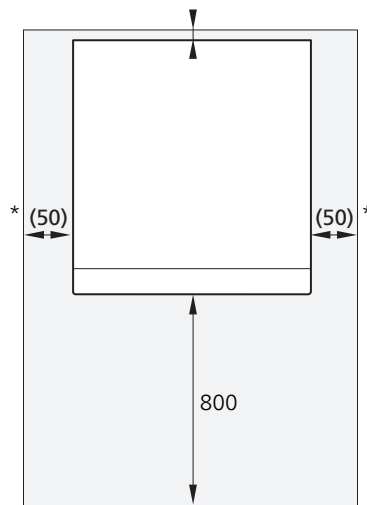


- F1145:n asennustilassa pitää olla lattiakaivo.
- Aseta selkäpuoli ulkoseinää vasten melulle herkissä huoneissa meluhaittojen poistamiseksi. Ellei tämä ole mahdollista, tulee välttää makuuhuoneiden ja muiden melulle herkien huoneiden vastaisia seinä.
- Sijainnista riippumatta on äänille herkän tilan seinä äänieristettävä.

- Putket on vedettävä ilman sinkilöitä makuu-/olohuoneen puoleista sisäseinää vasten.

### Asennustila

Jätä lämpöpumpun eteen 800 mm vapaata tilaa. Sivupeltien avaamista varten tarvitaan n. 50 mm vapaata tilaa kummallakin puolella. Peltejä ei kuitenkaan tarvitse irrottaa huollon yhteydessä, vaan kaikki F1145:n huoltotoimenpiteet voidaan suorittaa edestäpäin. Jätä vapaata tilaa lämpöpumpun ja seinän väliin (sekä mahdollisten syöttökaapelien ja putkien) mahdollisten värinöiden siirtymisen välttämiseksi.

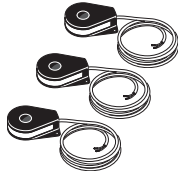


\* Normaaliasennuksessa vaaditaan 300 - 400 mm (valittavalla puolella) liitintävarusteille, esim. tasoastia, venttiilit ja sähkölaitteet.

## Mukana toimitetut komponentit



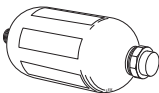
Ulkolämpötilan anturi  
1 kpl



Virrannastin  
3 kpl  
(ei 1x230V)



Huoneanturi  
1 kpl



Tasopaisunta-astia  
1 kpl



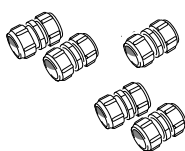
Varoventtiili 0,3 MPa (3 bar)  
1 kpl



O-renkaat  
8 kpl



Mudanerotin  
6 - 10 kW  
1 kpl G1  
1 kpl G3/4  
12 - 17 kW  
1 kpl G1  
1 kpl G1 1/4



Puserrusliittimet  
F1145 5-10 kW  
2 kpl (ø28 x G25)  
3 kpl (ø22 x G20)  
F1145 12-15 kW  
5 kpl (ø28 x G25)  
F1145 17 kW  
3 kpl (ø28 x G25)  
2 kpl (ø35 x G32)



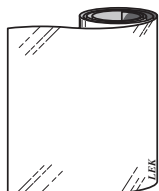
Lämpötila-anturi  
3 kpl



Anturiputket  
3 kpl



Eristysteippi  
1 kpl



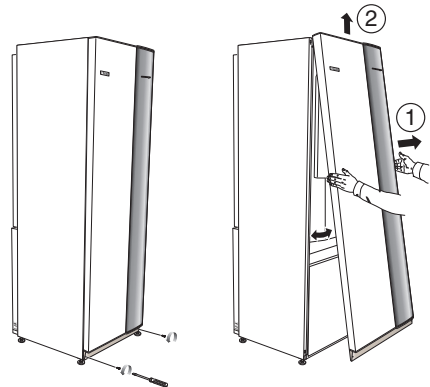
Alumiiniteippi  
1 kpl

## Sijoitus

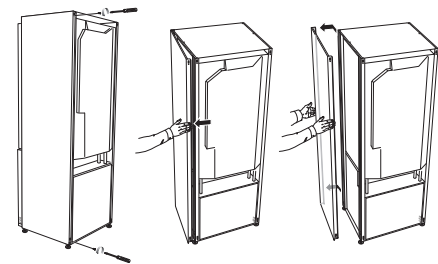
Varuste-erä on paketissa lämpöpumpun päällä.

## Luukkujen irrotus

### Etuluukku



1. Irrota ruuvit etuluukun alareunasta.
2. Nosta luukkua ulospäin alareunasta ja ylöspäin.



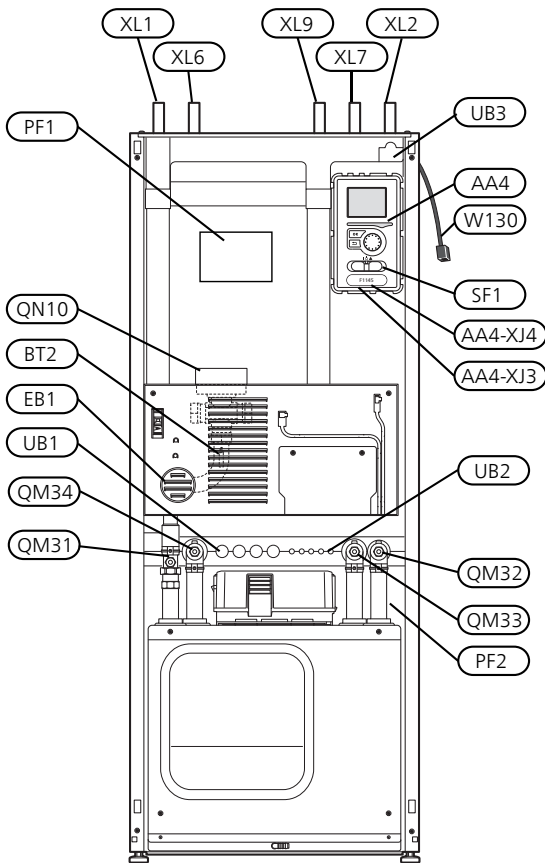
Sivuluukut voidaan irrottaa asennuksen helpottamiseksi.

1. Irrota ruuvit ylä- ja alareunasta.
2. Käännä luukkua hieman ulospäin.
3. Siirrä luukkua ulos ja taaksepäin.
4. Asenna päinvastaisessa järjestyksessä.

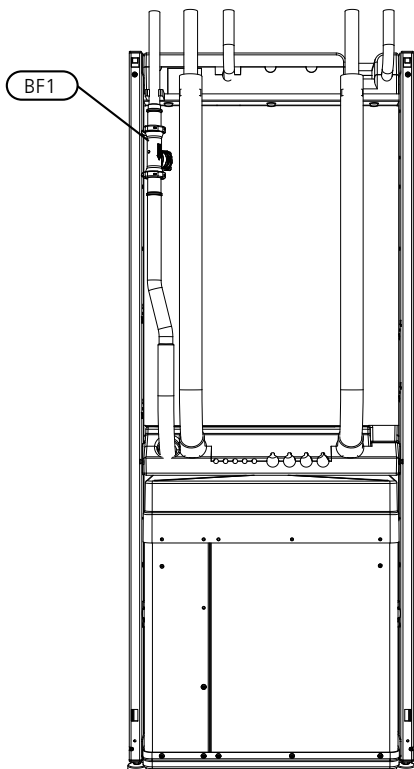


# 3 Lämpöpumpun rakenne

## Yleistä



## Näkymä takaa



## Putkiliitännät

- XL1 Liitäntä, lämpöjohto meno
- XL2 Liitäntä, lämpöjohto paluu
- XL6 Liitäntä, lämmönkeruu tulo
- XL7 Liitäntä, lämmönkeruu meno
- XL9 Liitäntä, lämminvesivaraaja

## LVI-komponentit

- QM31 Sulkuventtiili, lämmitysvesi meno
- QM32 Sulkuventtiili, lämpöjohto paluu
- QM33 Sulkuventtiili, lämmönkeruuliuos meno
- QM34 Sulkuventtiili, lämmönkeruuliuos paluu
- QN10 Vaihtventtiili, lämmitysjärjestelmä/lämminvesivaraaja

## Anturi jne.

- BF1 Virtausmittari\*
- BT1 Ulkolämpötila-anturi\*
- BT2 Lämpötila-anturi, lämpöjohto meno

\*\* Vain lämpöpumput energiamittarilla.

\* Ei näy kuvassa

## Sähkökomponentit

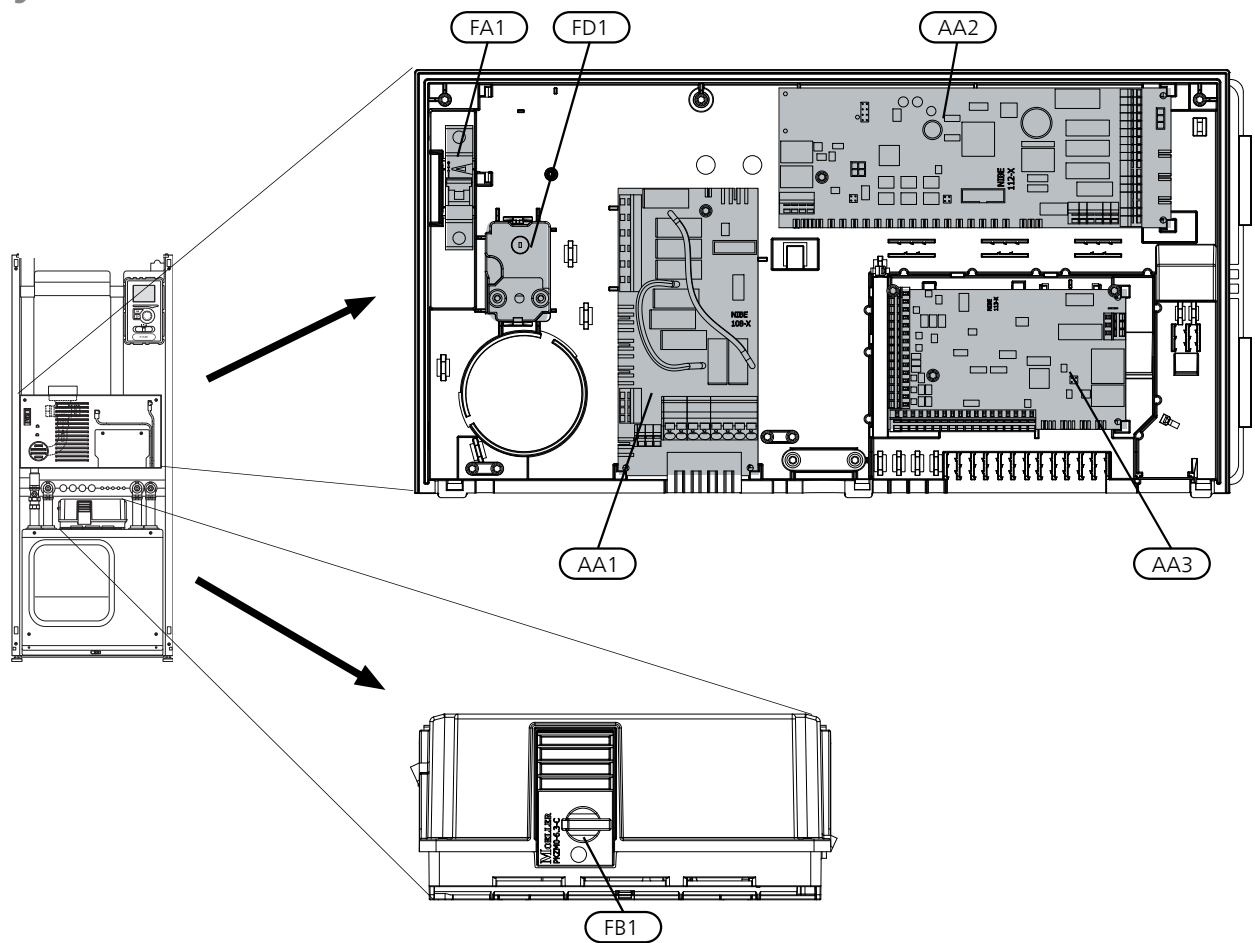
- AA4 Näyttö
- AA4-XJ3 USB-liitäntä
- AA4-XJ4 Huoltoliitäntä (ei toimintoa)
- EB1 Sähkövastus
- SF1 Katkaisin
- W130 Verkkoakaapeli NIBE Uplink™

## Muut

- PF1 Tyypikilpi
- PF2 Tyypikilpi, kylmäosa
- UB1 Kaapeliläpivienti, syöttökaapelil
- UB2 Kaapeliläpivienti
- UB3 Kaapeliläpivienti, takapuoli, anturit

Komponenttikaavion merkinnät standardin IEC 81346-1 ja 81346-2 mukaan.

## Kytöntärsiat



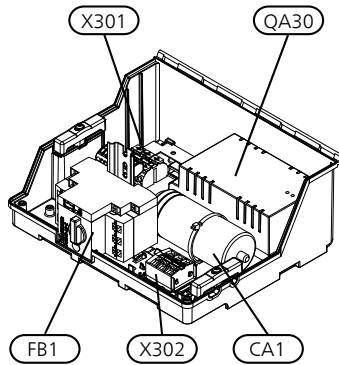
### Sähkökomponentit

- AA1 Sähkövastuskortti
- AA2 Peruskortti
- AA3 Tulokortti
- FA1 Automaattivaroke
- FB1 Moottorisuojakatkaisin \*
- FD1 Lämpötilanrajoitin/varatilatermostaatti

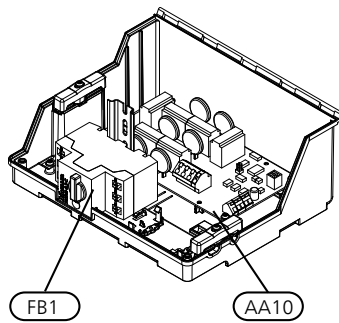
\* 1x230 V, 3x230 V 6-10 kW, 3x400V 5 kW on apukosketin moottorisuojakatkaisimelle.

Komponenttikaavion merkinnät standardin IEC 81346-1 ja 81346-2 mukaan.

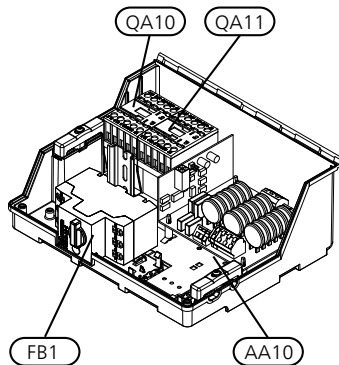
**1x230V 5 - 12 kW**  
**3x400V 5 kW**



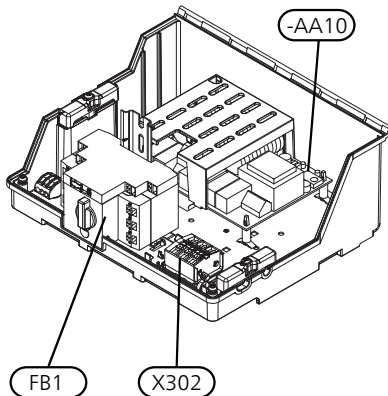
**3x400V 6 - 12 kW**



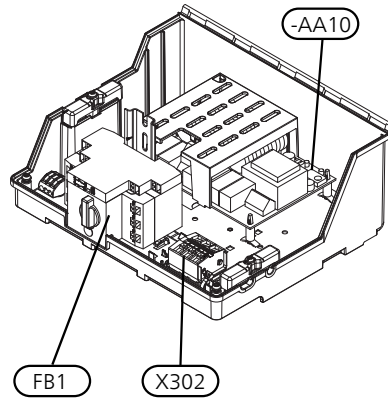
**3x400V 15 & 17 kW**



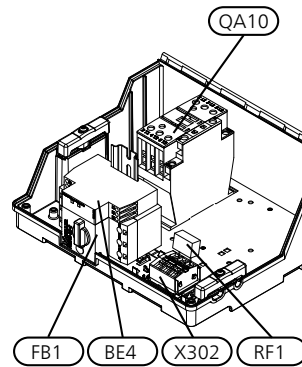
**3x230V 6 & 8 kW**



**3x230V 10 kW**



**3x230 V 12 - 17 kW**



### Sähkökomponentit

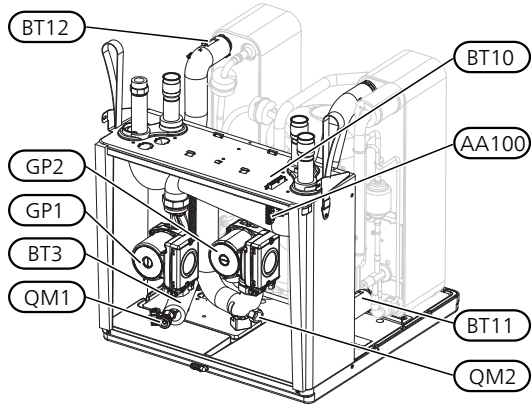
- AA10 Pehmökäynnistyskortti
- BE4 Vaihejärjestysvahti (3-vaihe)
- CA1 Kondensaattori
- FB1 Moottorisuojakatkaisin \*
- QA10 Kontaktori, kompressori
- QA11 Kontaktori, kompressori
- QA30 Pehmökäynnistys
- RF1 Häiriönpoistokondensaattori
- X301 Liitinrima
- X302 Liitinrima

\* 1x230 V, 3x230 V 6-10 kW, 3x400V 5 kW on apukosketin moottorisuojakatkaisimelle.

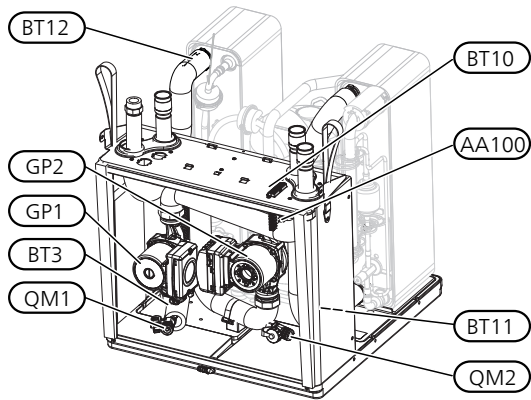
Komponenttikaavion merkinnät standardin IEC 81346-1 ja 81346-2 mukaan.

# Jäähdytysosa

5 - 8 kW

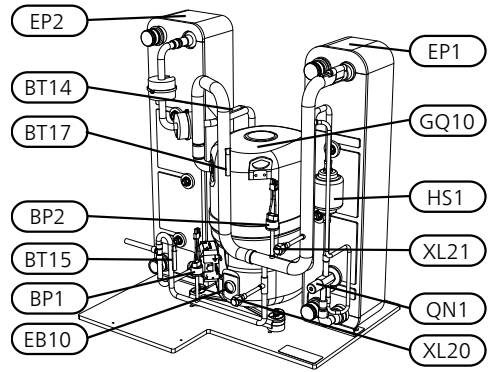


10 - 17 kW



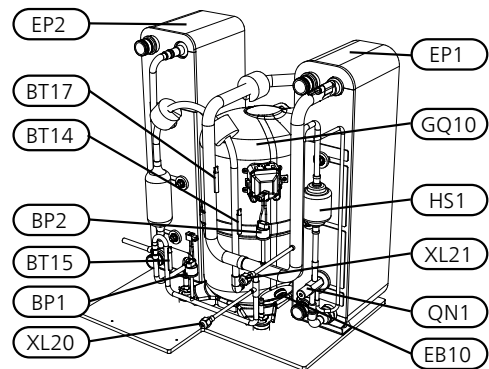
1x230V 5 kW

3x400V 5 kW



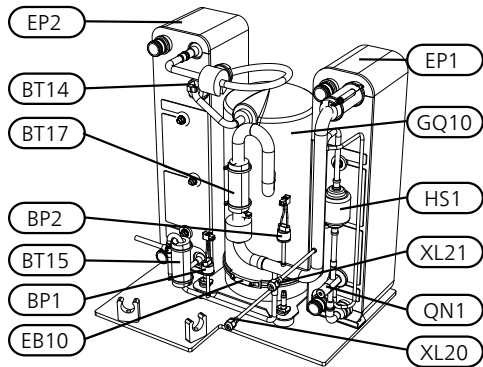
3x230V 6 - 10 kW

3x400V 6 - 10 kW



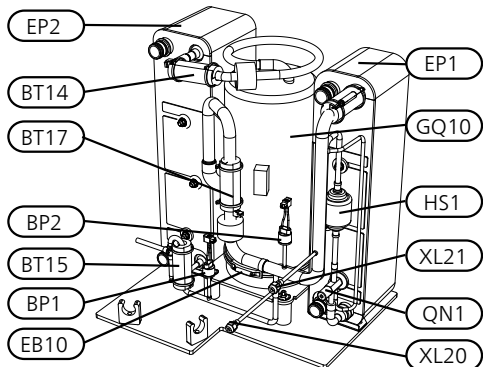
1x230V 8 - 12 kW

3x400V 12 kW



3x230V 12 - 17 kW

3x400V 15 & 17 kW



### Putkiliitännät

- XL20 Huoltoliitäntä, ylipaine
- XL21 Huoltoliitäntä, alipaine

### LVI-komponentit

- GP1 Lämpöjohtopumppu
- GP2 Lämmönkeruupumppu
- QM1 Tyhjennys, lämmitysjärjestelmä
- QM2 Tyhjennys, lämmönkeruupuoli

### Anturi jne.

- BP1 Ylipaineensäädin
- BP2 Alipaineensäädin
- BT3 Lämpötila-anturi, lämpöjohto paluu
- BT10 Lämpötilan anturi, lämmönkeruu paluu
- BT11 Lämpötilan anturi, lämmönkeruu meno
- BT12 Lämpötila-anturi, lauhduttimen menojohto
- BT14 Lämpötila-anturi, kuumakaasu
- BT15 Lämpötila-anturi, käyttövesi
- BT17 Lämpötila-anturi, imukaasu

### Sähkökomponentit

- AA100 Liitoskortti
- EB 10 Kompressorilämmitin

### Jäähdytyskomponentit

- EP1 Höyrystin
- EP2 Lauhdutin
- GQ10 Kompressori
- HS1 Kuivaussuodatin
- QN1 Paisuntaventtiili

Komponenttikaavion merkinnät standardin IEC 81346-1 ja 81346-2 mukaan.

# 4 Putkiliitännät

## Yleistä

Putkiasennukset on tehtävä voimassa olevien määräysten mukaisesti. F1145:n suurin sallittu paluulämpötila on n. 58 °C ja suurin menolämpötila on 70 °C (65 °C pelkällä kompressorilla).

F1145:a ei ole varustettu ulkoisilla sulkuventtiileillä, vaan ne on asennettava huollon helpottamiseksi.



### MUISTA!

Lämmitysjärjestelmän korkeimpiin kohtiin on asennettava ilmausventtiilit.



### HUOM!

Putkistot on huuhdeltava ennen lämpöpumpun liittämistä epäpuhtauksien aiheuttamien vahinkojen välttämiseksi.

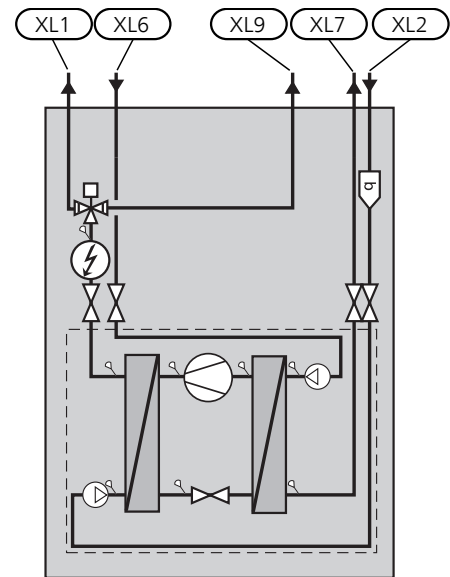
## Symboliavain

Symboli	Merkitys
↑	Ilmausventtiili
⊗	Sulkuventtiili
⊘	Takaiskuventtiili
⊕	Tasopaisunta-astia
⊗	Säätöventtiili
⊕	Shuntti-/vaihtoventtiili
⊗	Varoventtiili
⊘	Lämpötila-anturi
⊕	Kalvopaisuntasäiliö
⊕	Painemittari
⊕	Kiertovesipumppu
⊕	Mudanerotin
⊕	Apurele
⊕	Virtausmittari (vain lämpöpumput energiamittarilla).
⊕	Kompressori
⊕	Lämmönvaihdin

## Järjestelmäperiaate

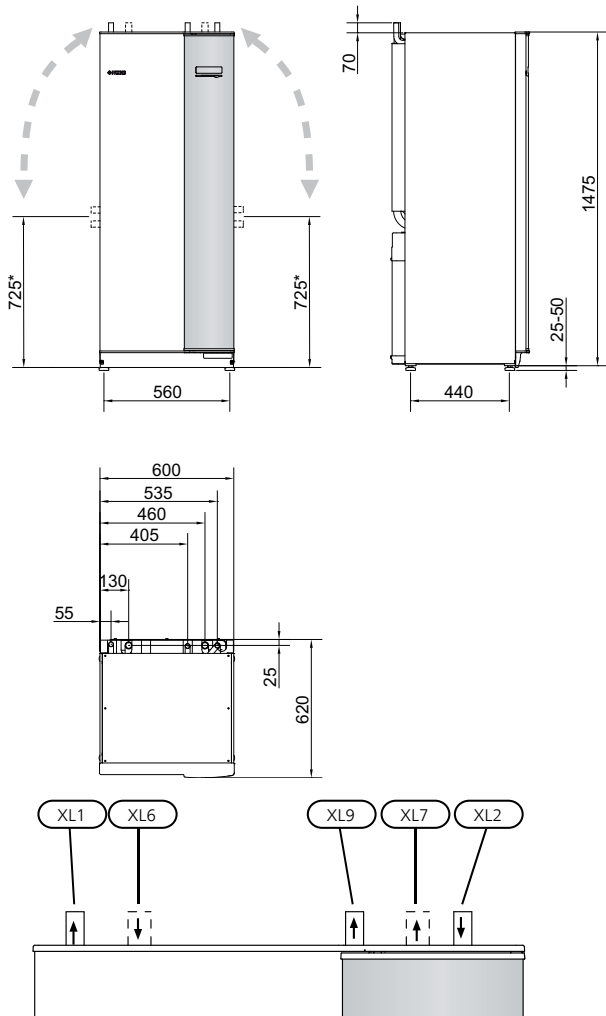
F1145 koostuu lämpöpumpusta, sähkövastuksesta, kiertovesipumpuista sekä ohjauksyksiköstä. F1145 liitetään lämmönkeruu- ja lämpöjohtopiiriin.

Lämpöpumpun höyrystimessä lämmönkeruuneste (pakkasenkestävä neste, esim. veden ja etanolin seos) luovuttaa energiansa kylmäaineeseen, joka höyrystyy ja puristetaan sitten kompressorissa. Lämmennyt kylmäaine johdetaan lauhduttimeen, jossa sen energia siirtyy lämmityspiiriin ja tarvittaessa lämminvesivaraajaan. Jos tarvitaan enemmän lämmitys-/käyttövetä kuin kompressori pystyy tuottamaan, laitteistossa on sisäänrakennettu sähkövastus.



- XL 1 Liitanta, lämpöjohto meno
- XL 2 Liitanta, lämpöjohto paluu
- XL 6 Liitanta, lämmönkeruu tulo
- XL 7 Liitanta, lämmönkeruu meno
- XL 9 Liitanta, lämminvesivaraaja

## Mitat ja putkiliitännät



### Putkien mitat

Liitännä	(kW)	5-10	12	15	17
(XL6)/(XL7) Lämmönkeruu sisään/ulos Ø	(mm)		28		35
(XL1)/(XL2) Lämmitysvesi meno/paluu ulk. Ø	(mm)	22		28	
(XL9) Käyttövesiliitäntä ulk. Ø	(mm)	22		28	

\* Voidaan kallistaa sivuliitännää varten.

## Lämmönkeruupuoli

### Keruuputkisto

Tyyppi	Maalämpö, suositeltu keruuputkiston pituus (m)	Maalämpö, suositeltu aktiivinen poraus-syvyys (m)
5 kW	200-300	70-90
6 kW	250-400	90-110
8 kW	325-2x250	120-145
10 kW	400-2x300	150-180
12 kW	2x250-2x350	180-210
15 kW	2x300-2x400	2x100-2x140
17 kW	2x350-3x300	2x110-2x150

Käytettäessä PEM-letkuja 40x2,4 PN 6,3.

Nämä ovat karkeita esimerkkiarvoja. Asennukset yhteydessä pitää tehdä tarkat laskelmat paikallisten olosuhteiden mukaan.



#### MUISTA!

Keruuputkiston pituus vaihtelee kallion/maaperän olosuhteiden, ilmastoalueen ja lämmitysjärjestelmän (patteritai lattialämmitys) mukaan.

Keruuputkiston yhden silmukan pituus saa olla korkeintaan 400 m.

Jos keruuputkisto jaetaan useampaan piiriin on ne kytkettävä rinnan siten, että piirien virtaus voidaan säätää.

Pintamaaputkiston asennussyvyys määritetään paikallisten olosuhteiden mukaan ja putkien välin on oltava vähintään 1,5 metriä.

Jos lämpökaivoja on useita, aukkojen väli määritetään paikallisten olosuhteiden mukaan.

Varmista, että keruuputkisto nousee jatkuvasti lämpöpumppua kohti ilmataskujen välttämiseksi. Jos tämä ei ole mahdollista, korkeisiin kohtiin on järjestettävä ilmausmahdollisuus.

Koska lämmönkeruujärjestelmän lämpötila voi laskea alle 0 °C, siinä olevan nesteen jäämispisteen on oltava alle -15 °C. Tilavuuslaskelman ohjeavona voidaan käyttää 1 l valmiiksi sekoitettua lämmönkeruunestettä yhtä keruuputkimetriä kohti (PEM-putki 40 x 2,4 PN 6,3).

### Sivuliitännä

Lämmönkeruuliitännöjä voidaan kääntää, kun halutaan liitännä sivulle yläliitännän sijaan.

Liitännän kääntäminen:

1. Irrota putki yläliitännästä.
2. Käännä putki haluttuun suuntaan.
3. Katkaise putki tarvittaessa halutun pituiseksi.

## Lämmönkeruupuolen kytkentä

- Eristä huoneiston kaikki lämmönkeruuputket veden tiivistymisen välttämiseksi.
- Sijoita tasoastia lämmönkeruujärjestelmän korkeimpaan kohtaan, sisääntulevaan putkeen ennen lämmönkeruupumppua (tai 1).

Ellei tasoastiaa voi sijoittaa korkeimpaan kohtaan, pitää käyttää paisuntasäiliötä (tai 2).

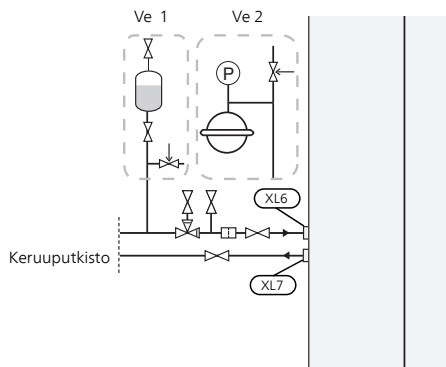


### HUOM!

- Tasoastiasta saattaa tippua tiivistynyttä vettä. Sijoita se siksi niin, ettei muu laitteisto vahingoitu.

- Tasoastiaan on merkittävä käytetyn jäätymisenestoaineen nimi.
- Asenna mukana toimitettu varoventtiili tasoastian alle kuvan mukaan. Varoventtiilin jätevesiputki tulee vetää laskevana koko pituudeltaan vesitaskujen välttämiseksi, eikä se saa päästä jäätymään.
- Asenna sulkuventtiilit mahdollisimman lähelle lämpöpumppua.
- Asenna mukana oleva, epäpuhtauksilta suojaava erotin tuloputkeen.

Avoimeen pohjavesijärjestelmään liitettäessä höyrystimen likaantumisen- ja jäätymisvaaran vuoksi väliin on asennettava pakkasuojattu piiri. Tämä vaatii ylimääräisen lämmönvaihtimen.



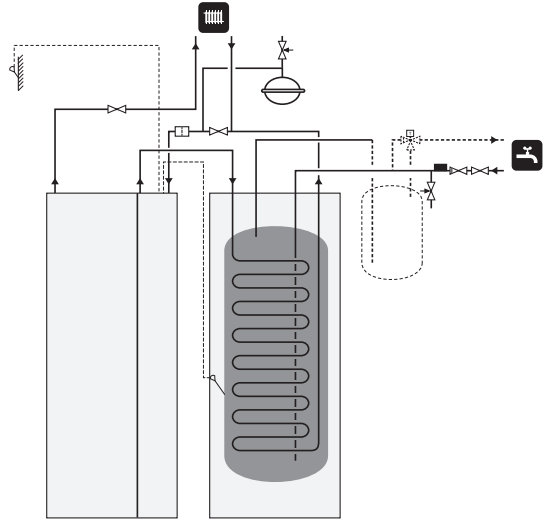
## Lämpöjohtopuoli

### Lämmitysjärjestelmän kytkeminen

Lämmitysjärjestelmä, joka säätelee sisälämpötilaa F1145:n ohjausjärjestelmän ja esim. pattereiden, lattialämmityksen/jäähdytyksen, puhallinkonvektoreiden jne. avulla.

- Asenna vaadittavat suojalaitteet, sulkuventtiilit (asennetaan mahdollisimman lähelle lämpöpumppua) sekä suodatin.
- Varoventtiilin avautumispaineen on oltava maks. 0,25 MPa (2,5 bar) ja se asennetaan lämmitysjärjestelmän paluuputkeen kuvan mukaisesti. Varoventtiilin poistovesiputki tulee vetää laskevana koko pituudeltaan vesitaskujen välttämiseksi, eikä se saa päästä jäätymään.

- Liitäntä termostaateilla varustettuun järjestelmään edellyttää, että kaikkiin pattereihin (silmukoihin) asennetaan ohitusventtiili tai että poistetaan muutama termostaatti tarpeeksi tehokkaan virtauksen taakamiseksi.



## Lämminvesivaraaja

### Lämminvesivaraajan kytkentä



### HUOM!

- Jos F1145:aa ei ole liitetty lämminvesivaraajaan tai jos se käyttää kiinteää lauhdutusta, lämminvesivaraajan liitäntä (XL9) tulpataan.

- Mahdollinen lämminvesivaraaja on varustettava tarvittavilla venttiileillä.
- Järjestelmässä pitää olla sekoitusventtiili, jos asetuksia muutetaan niin, että lämpötila voi ylittää 60 °C.
- Käyttövesiasetukset tehdään valikossa 5.1.1.
- Varoventtiilin avautumispaineen on oltava maks. 1,0 MPa (10,0 bar) ja se asennetaan tulevaan vesijohtoon kuvan mukaisesti. Varoventtiilin poistovesiputken tulee laskea koko pituudeltaan vesitaskujen välttämiseksi, eikä sitä saa päästä jäätymään.



### MUISTA!

Käyttövesituotanto aktivoidaan aloitusoppaassa tai valikossa 5.2.



## Kiinteä lauhdutus

Jos F1145 lämmitteää lämminvesivaraajaa kiinteällä lauhdutuksella, ulkoinen menolämpötilan anturi (BT25) pitää kytkeä, katso sivu23. Lisäksi tulee tehdä seuraavat valikkoasetukset.

Valikko	Valikkoasetukset (paikalliset vaihtelut saattavat olla tarpeen)
1.9.3 - pienin menolämpötila	Haluttu lämpötila säiliössä.
5.1.2 - suurin menojohdon lämpötila	Haluttu lämpötila säiliössä.
5.1.10 - käyttötila lämpöjohdtopumppu	ajoittainen
4.2 - käyttötila	käsinohjaus

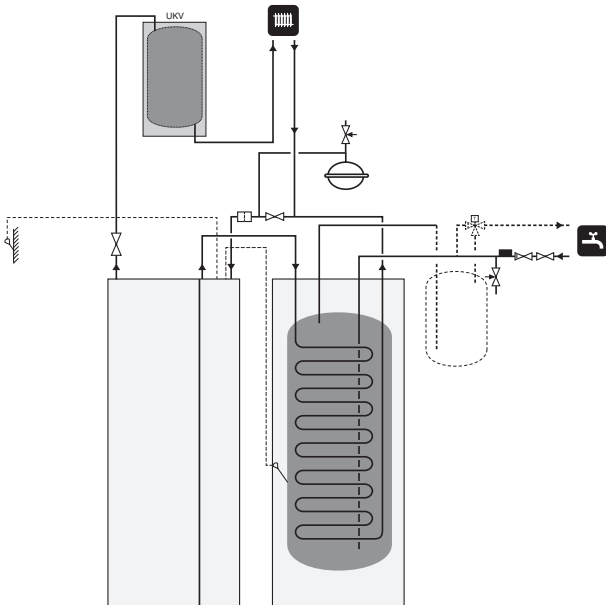
## Liitännävaihtoehdot

F1145 voidaan asentaa monella eri tavalla, joista alla annetaan muutama esimerkki.

Lisätietoja vaihtoehdosta osoitteessa [www.nibe.fi](http://www.nibe.fi) sekä käytettävän lisävarusteen asennusohjeessa. Katso sivulta 63 luettelo lisävarusteista, joita voi käyttää F1145:n yhteydessä.

### Puskurivaraaja

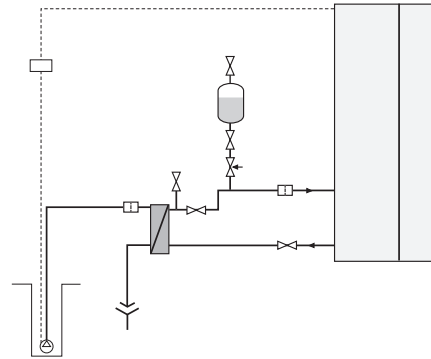
Jos lämmitysjärjestelmän nestetilavuus on liian pieni lämpöpumpun tehoon nähden, patterijärjestelmää voidaan täydentää puskurivaraajalla, esim. NIBE UKV.



## Pohjavesijärjestelmä

Välilämmönvaihdinta käytetään lämpöpumpun lämmönvaihtimen suojaamiseksi lialta. Vesi päästetään suotokaivoon tai porakaivoon. Katso sivulla 28 lisätietoa pohjavesipumpun liittämistä.

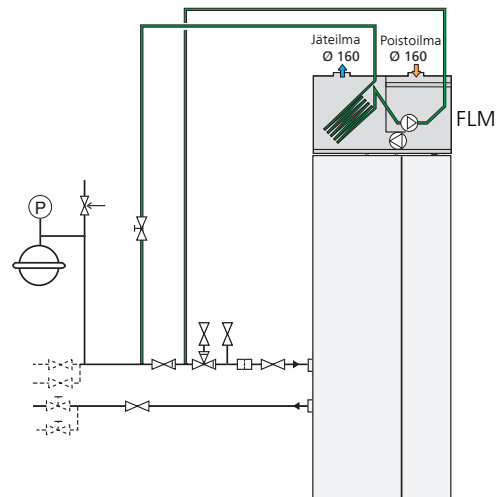
Tätä liitännävaihtoehtoa käytettäessä "pienin keruu ulos" valikossa 5.1.7 "keruuhälytysasetukset" täytyy muuttaa sopivaan arvoon lämmönsiirtimen jääntymisen estämiseksi.



## Ilmanvaihdon lämmöntalteenotto

Laitteistoa voidaan täydentää poistoilmamoduulilla FLM, jonka avulla voidaan ottaa talteen poistoilman lämpöenergia.

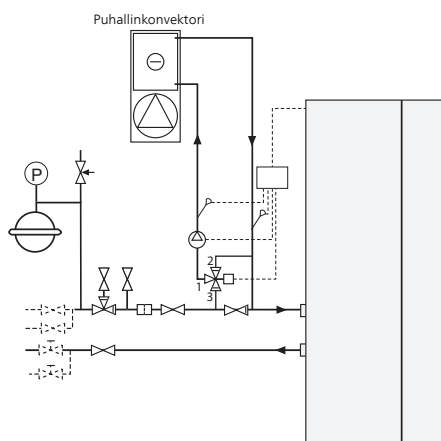
- Tiivistymisen välttämiseksi putket ja muut kylmät pinnat on eristettävä diffuusiotiiviillä materiaalilla.
- Lämmönkeruujärjestelmä on varustettava paisuntasäiliöllä (CM3). Se asennetaan mahdollisen tasoastian (CM2) tilalle.



## Ilmaiskylmä

Laitteistoa voidaan täydentää esimerkiksi puhallinkonvektorilla, jonka avulla voidaan käyttää hyväksi ilmaiskylmää (PCS 44).

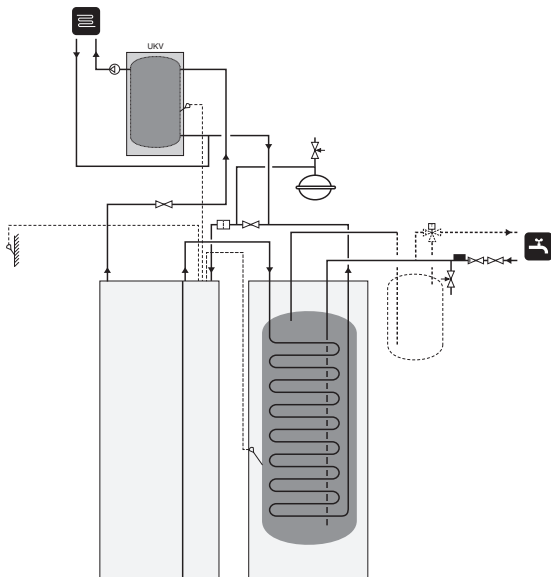
- Tiivistymisen välttämiseksi putket ja muut kylmät pinnat on eristettävä diffuusiotiiviillä materiaalilla.
- Kun jäähdystä tarvitaan paljon, puhallinkonvektorissa tulee olla tippakouru ja vedenpoistoliitäntä.
- Lämmönkeruujärjestelmä on varustettava paisuntasäiliöllä (CM3). Se asennetaan mahdollisen tasoastian (CM2) tilalle.



## Lattialämmitysjärjestelmä

Ulkoisen kiertovesipumppu mitoitetaan lattialämmitysjärjestelmän tarpeita vastaavaksi.

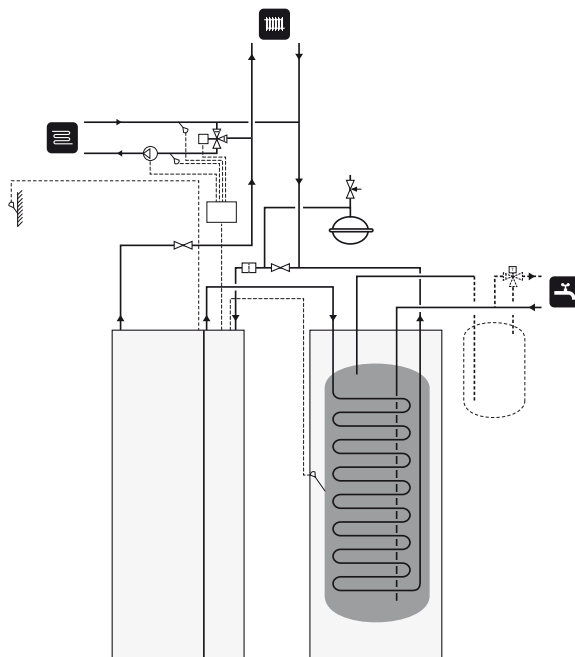
Jos lämmitysjärjestelmän nestetilavuus on liian pieni lämpöpumpun tehoon nähden, lattialämmitysjärjestelmää voidaan täydentää puskurivarajalla, esim. NIBE UKV.



## Kaksi tai useampia lämmitysjärjestelmiä

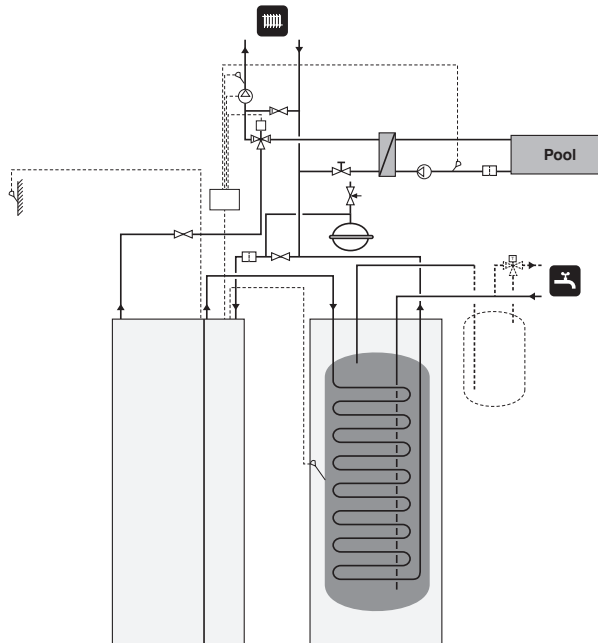
Kun rakennuksessa on eri lämpötiloja käyttäviä lämmitysjärjestelmiä, voidaan käyttää seuraavia kytkentöjä. Shunttiventtiili säätää esim. lattialämmitysjärjestelmään menevän veden lämpötilaa.

Tähän vaihtoehtoon tarvitaan lisävaruste ECS 40/ECS 41.



## Allas

Altaan lämmitystä ohjaa allasanturi. Kun altaan lämpötila on alhainen, vaihtoventtiili vaihtaa suuntaa ja ohjaa lämmitysveden altaan lämmönvaihtimeen. Tähän kytkentään tarvitaan lisävaruste POOL 40.



# 5 Sähköliitännät

## Yleistä

Kaikki sähkölaitteet paitsi ulkoanturi, huoneanturi ja virtamuuntajat on valmiiksi kytketty tehtaalla.

- Lämpöpumppu on kytkettävä irti ennen kiinteistön eristystiestä.
- F1145:n kytkentää ei voi vaihtaa 1-vaiheisen ja 3-vaiheisen välillä eikä sen käyttöjännitettä voi vaihtaa 3x230V:n ja 3x400V:n välillä.
- Jos kiinteistö on varustettu vikavirtasuojilla, F1145 pitää kytkeä erilliseen vikavirtasuojaan.
- Jos käytetään automaattivaroketta, sen tulee olla C-tyyppinen. Katso varokekoko sivulla 66.
- Lämpöpumpun sähkökytkentäkaavio on asentajan käsikirjassa.
- Tiedonsiirto- ja anturikaapeleita ulkoisiin liitäntöihin ei saa asentaa vahvavirtajohtojen läheisyyteen.
- Ulkoisen liitännän tiedonsiirto- ja anturikaapelin johdinalan tulee olla vähintään 0,5 mm<sup>2</sup>, kun käytetään alle 50 m pituisia kaapeleita, esim. tyyppiä EKKX tai LiYY.
- F1145 kaapelit pitää asentaa läpivienteihin (esim. UB1-UB3, merkitty kuvaan). UB1-UB3:ssa kaapelit vedetään lämpöpumpun läpi takapuolelta etupuolelle.

### HUOM!

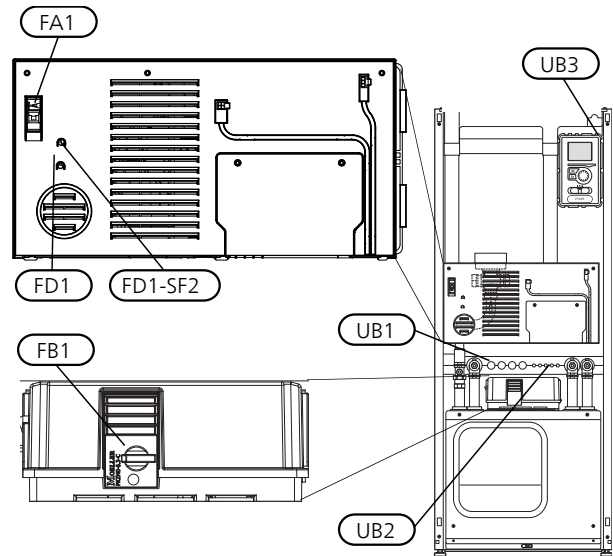
Katkaisinta (SF1) ei saa asettaa asentoon "I" tai "Δ" ennen kattilaveden täyttöä. Sisäiset komponentit saattavat vaurioitua.

### HUOM!

Sähköasennukset ja mahdolliset huollot saa tehdä vain valtuutetun sähköasentajan valvonnassa. Katkaise virta turvakytkimellä ennen mahdollista huoltoa. Sähköasennukset ja johdinten veto on tehtävä voimassa olevien määräysten mukaisesti.

### HUOM!

Lämpöpumpun elektroniikan vahingoittumisen välttämiseksi tarkasta liitännät, pääjännite ja vaihejännite ennen koneen käynnistystä.



## Automaattivaroke

Lämpöpumpun ohjauspiiri ja osa sen sisäisistä komponenteista on suojattu sisäisesti automaattivarokkeella (FA1).

## Lämpötilarajoin

Lämpötilanrajoitin (FD1) katkaisee sähkövastuksen virransyötön, jos lämpötila nousee yli 89 °C, ja palautetaan manuaalisesti.

## Palautus

Lämpötilanrajoitin (FD1) on etuluukun takana. Palauta lämpötilarajoin painamalla sen painiketta (FD1-SF2) pienellä ruuvitaltalla.

## Moottorisuojakatkaisin

Moottorisuojakatkaisin (FB1) katkaisee sähkösyötön kompressorille, jos virta nousee liian korkeaksi.

## Palautus

Moottorisuojakatkaisin (FB1) on etuluukun takana. Katkaisin palautetaan kiertämällä nappi vaakasuoraan asentoon.



### MUISTA!

Tarkasta automaattivaroke, lämpötilarajoin ja moottorisuojakatkaisin. Ne ovat voineet laueta kuljetuksen aikana.

## Luoksepääsy, sähkökytkentä

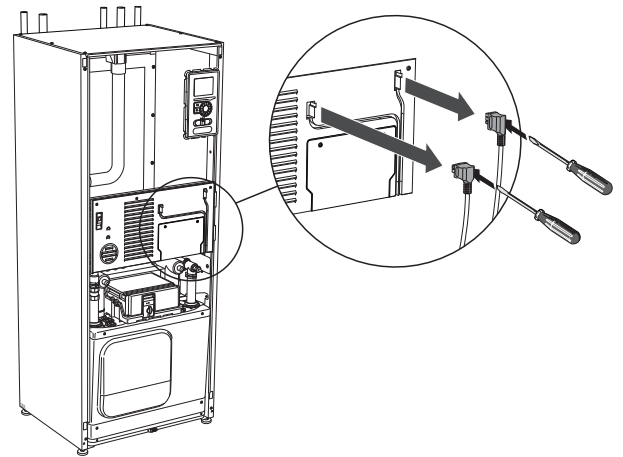
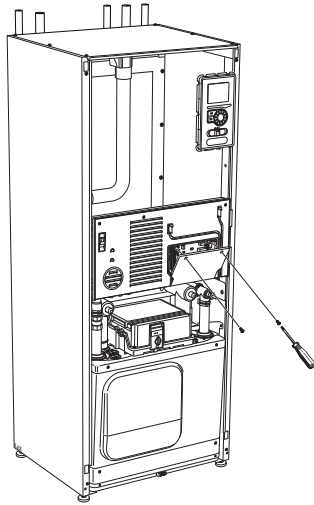
Sähkökaappien muovikansi avataan ruuvitaltalla.

### HUOM!

Tulokortin kansi avataan Torx 20 -avaimella.

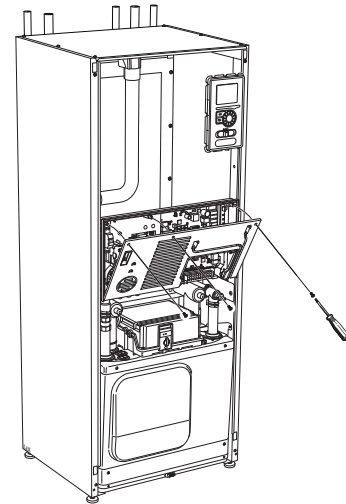
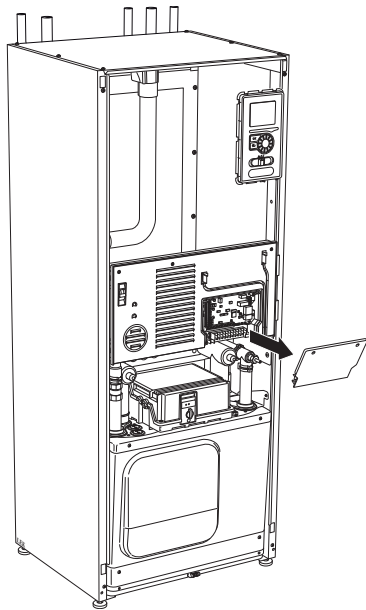
### ***Luukun irrotus, tulokortti***

1. Irrota ruuvit ja käännä kansi ulos.



2. Irrota ruuvit ja käännä kansi ulos.

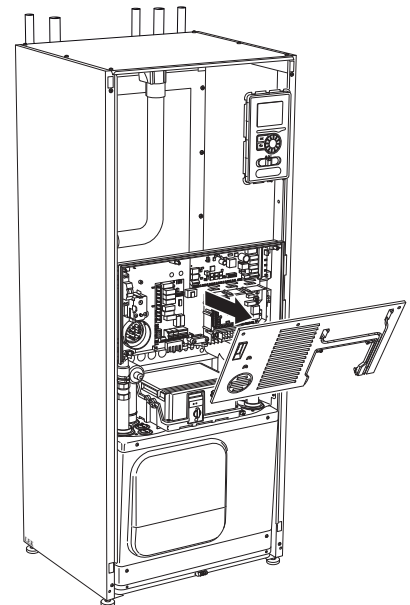
2. Ota kansi pois.



3. Ota kansi pois.

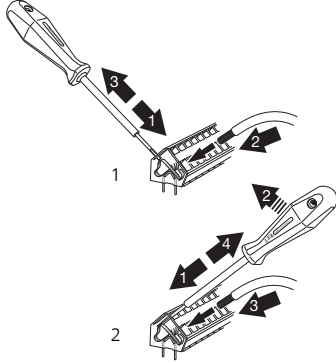
### ***Luukun irrotus, kytkentärasia***

1. Kytke irti koskettimet.



## Kaapelidike

Käytä sopivaa työkalua kaapeleiden irrottamiseen/kiinnittämiseen lämpöpumpun liittimiin.



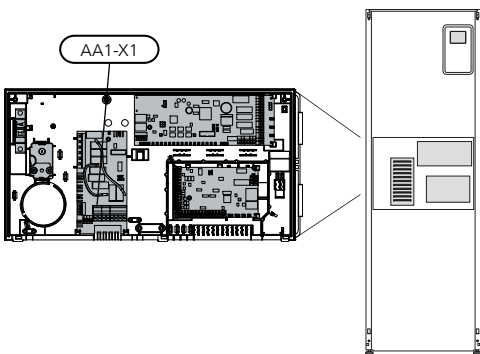
## Liitännät

**HUOM!**  
Häiriöiden välttämiseksi ulkoisten liitännöiden tiedonsiirto- ja/tai anturikaapeleita ei saa asentaa alle 20 cm etäisyydelle vahvavirtakaapeleista.

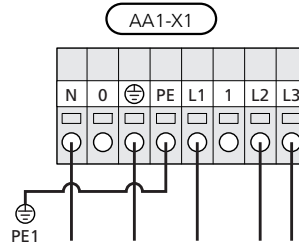
## Sähköliitäntä

F1145:n syöttökaapeli kytketään turvakytkimeen. Johdinalan tulee vastata käytettävää varoketta. Syöttökaapeli sisältyy toimitukseen ja on tehtaalla kytketty sähkövastuskortin AA1 liittimeen X1. Asennukset on tehtävä voimassa olevien määräysten ja asetusten mukaisesti.

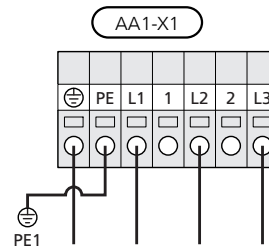
**HUOM!**  
F1145:n kytkentää ei voi vaihtaa 1-vaiheisen ja 3-vaiheisen välillä eikä sen käyttöjännitettä voi vaihtaa 3x230V:n ja 3x400V:n välillä.



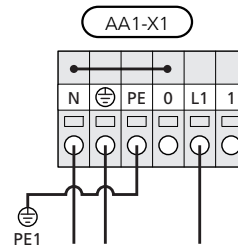
## 3x400V kytkentä



## 3x230V kytkentä



## 1x230V kytkentä



**HUOM!**  
F1145- 15, 17:ssä on scroll-kompressori, jonka vuoksi on tärkeää, että vaihejärjestys on oikea. Jos vaihejärjestys ei ole oikea, kompressori ei käynnisty ja näytössä näkyy hälytys.

Jos halutaan erillinen syöttö kompressorille ja sähkövastukselle, katso luku "Kosketin lisälämmön ja/tai kompressorin ulkoista estoa varten" kohdassa sivulla 27.

## Tariffiohjaus

Jos sähkövastuksen ja/tai kompressorin jännitteensyöttö katkeaa tietyn ajaksi, täytyy samanaikaisesti tapahtua esto AUX-tulon kautta, katso "Liitäntämahdollisuudet - Mahdolliset valinnat AUX-tuloille". 26

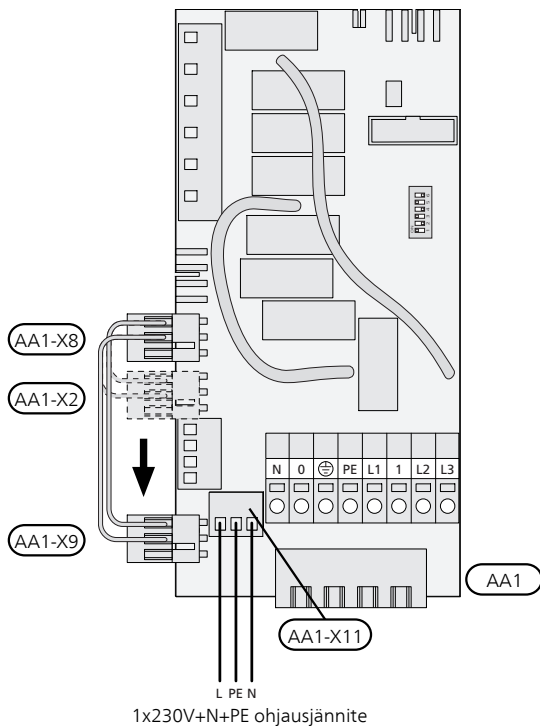
## Ohjausjärjestelmän ulkoisen ohjausjännitteen kytkentä

**HUOM!**  
Koskee vain 3x400V kytkentää.

**HUOM!**  
Merkitse sähkökaappiin varoitus ulkoisesta jännitteestä.

Jos F1145:n ohjausjärjestelmän ulkoinen ohjausjännite kytketään sähkövastuskorttiin (AA1), liittimen AA1:X2 pistoke pitää siirtää liittimeen AA1:X9 (kuvan mukaan).

Ohjausjännite (1x230V ~ 50Hz) kytketään liittimeen AA1:X11 (kuvan mukaan).

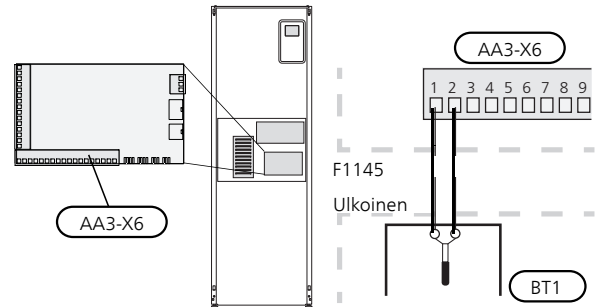


## Ulkolämpötilan anturi

Ulkolämpötila-anturi (BT1) on sijoitettava varjoisaan paikkaan talon pohjois- tai luoteispuolelle, jottei esim. aamuaurinko vaikuta siihen.

Anturi kytketään liittimiin X6:1 ja X6:2 tulokortissa (AA3). Käytä parikaapelia, jonka poikkipinta-ala on vähintään 0,5 mm<sup>2</sup>.

Mahdollinen kaapeliputki on tiivistettävä, jotta kosteutta ei tiivisty ulkoanturin koteloon.

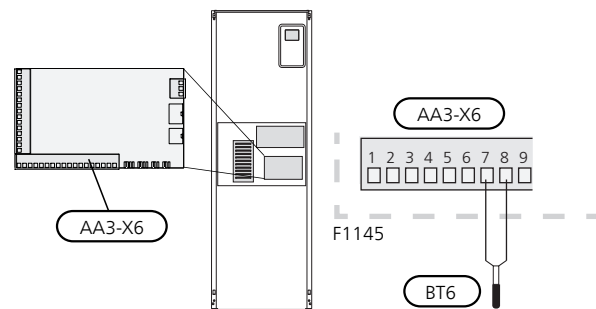


## Lämpötila-anturi, käyttöveden tuotanto

Käyttöveden lämpötila-anturi (BT6) asennetaan lämminvesivaraajan anturiputkeen.

Anturi kytketään liittimiin X6:7 ja X6:8 tulokortissa (AA3). Käytä 2-napaista kaapelia, jonka poikkipinta-ala on vähintään 0,5 mm<sup>2</sup>.

Käyttövesituotanto aktivoidaan valikossa 5.2 tai aloitusoppaassa.



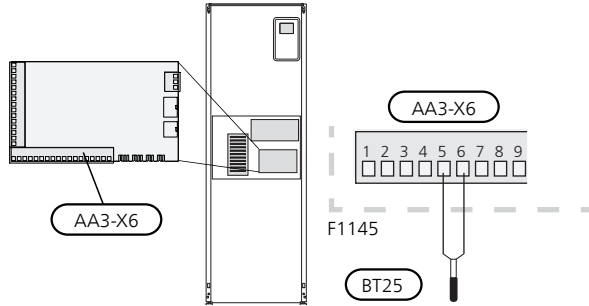
## Lämpötila-anturi, käyttövesi huippu

Yläosan lämpötilan anturi (BT7) voidaan kytkeä F1145:n tuloihin säiliön yläosan veden lämpötilan näyttöä varten.

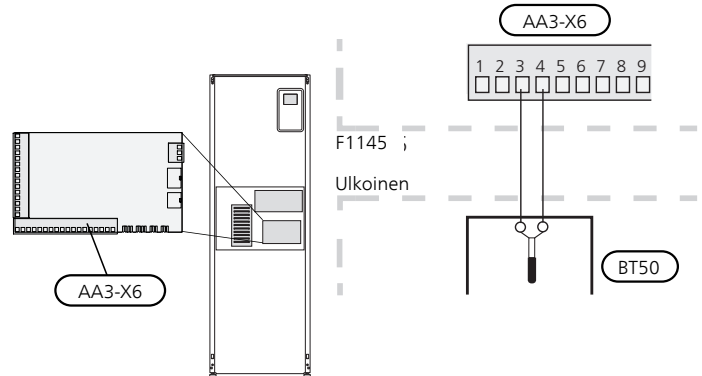
Katso anturin kytkentäohjeet sivulta 26.

## Lämpötila-anturi, ulkoinen menojohto

Jos ulkoisen menojohdon lämpötila-anturia (BT25) pitää käyttää, se kytketään liittimiin X6:5 ja X6:6 tulokortissa (AA3). Käytä 2-napaista kaapelia, jonka poikkipinta-ala on vähintään 0,5 mm<sup>2</sup>.

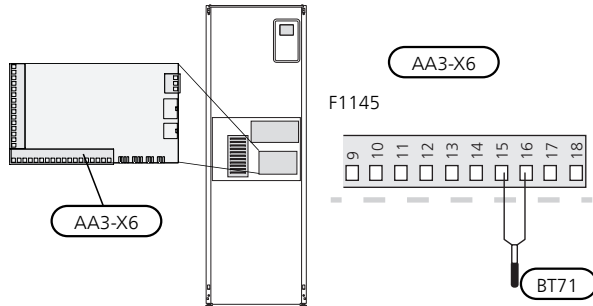


Jos huoneanturia käytetään huoneessa, jossa on lattialämmitys, siinä tulee olla vain näyttötoiminto, ei huonelämpötilan ohjausta.



## Lämpötila-anturi, ulkoinen paluujohto

Jos ulkoista paluulämpötilan anturia (BT71) täytyy käyttää, se kytketään AUX-liittimiin tulokortissa (AA3). Käytä 2-napaista kaapelia, jonka poikkipinta-ala on vähintään 0,5 mm<sup>2</sup>.



### MUISTA!

Talon lämpötilan muuttuminen kestää aikansa. Esimerkiksi lattialämmityksen yhteydessä lyhyt aikajakso ei aiheuta merkittävää huonelämpötilan muutosta.

## Huoneanturi

F1145:n mukana toimitetaan huoneanturi (BT50). Huoneanturilla on kolme toimintoa:

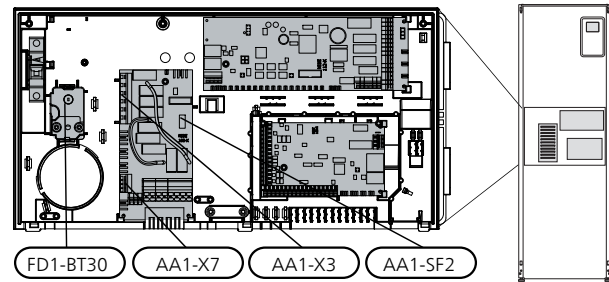
1. Näytä todellinen huonelämpötila F1145:n näytössä.
2. Tarjoaa mahdollisuuden muuttaa huoneenlämpötilaa, °C.
3. Mahdollistaa huonelämpötilan parantamisen/vakauttamisen.

Asenna anturi neutraaliin paikkaan, jonka lämpötila halutaan tietää. Sopiva paikka on esim. vapaa käytävän seinä n. 1,5 m korkeudella lattiasta. On tärkeää, että anturi voi mitata huonelämpötilan oikein, eikä sitä sijoiteta esim. syvennykseen, hyllyjen väliin, verhon taakse, lämmönlähteen yläpuolelle tai läheisyyteen, ulko-ovesta tulevaan vetoon tai suoraan auringonpaisteeseen. Myös suljetut patteritermostaatit voivat aiheuttaa ongelmia.

Lämpöpumppu toimii ilman antureita, mutta jos halutaan lukea talon sisälämpötila F1145:n näytössä, anturi pitää asentaa. Huoneanturi kytketään liittimiin X6:3 ja X6:4 tulokortissa (AA3).

Jos anturia käytetään huonelämpötilan muuttamiseen (°C) ja/tai huonelämpötilan parantamiseen/vakauttamiseen, anturi pitää aktivoida valikossa 1.9.4.

## Asetukset



## Sähkövastus -enimmäisteho

Sähkövastus on toimitettaessa kytketty enintään 7 kW teholle (3x400V ja 1x230V) tai 9 kW (3x230V). 3x400V jännitteensyötöllä sähkövastus voidaan kytkä 9 kW teholle.

Sähkövastuksen teho on jaettu seitsemään portaaseen (neljä porrasta 3x230 V sähkövastuksissa tai jos 3x400V:n sähkövastus on kytketty enintään 9 kW teholle) alla olevan taulukon mukaan.

### Maksimitehon asettaminen

Sähkövastuksen maksimiteho asetetaan valikossa 5.1.12.

Taulukoissa näkyy sähkövastuksen kokonaisvaihevirta käynnistyksen yhteydessä. Jos sähkövastus on jo päällä mutta ei koko tehollaan, taulukon arvot voivat muuttua, koska ohjaus käyttää etupäässä tätä vastusta.

### Enimmäistehon vaihtaminen

Jos tarvitaan enemmän tehoa kuin toimitettaessa kytketty sähkövastuksen maksimiteho (7 kW), lämpöpumppu voidaan kytkä enintään 9 kW teholle.

Siirrä valkoinen kaapeli liittimestä X7:23 liittimeen X3:13 (liittimen sinetti pitää murtaa) sähkövastuskortissa (AA1).

### 3x400V (enimmäisteho, toimitettaessa 7 kW)

Suurin sähkövastusteho (kW)	Suurin vaihevirta L1 (A)	Suurin vaihevirta L2 (A)	Suurin vaihevirta L3 (A)
0	–	–	–
1	–	–	4,3
2	–	8,7	–
3	–	8,7	4,3
4	–	8,7	8,7
5	8,7	8,7	4,3
6	8,7	8,7	8,7
7	8,7	8,7	13,0

### 3x400V (suurin sähköteho, kytketty 9 kW)

Suurin sähkövastusteho (kW)	Suurin vaihevirta L1 (A)	Suurin vaihevirta L2 (A)	Suurin vaihevirta L3 (A)
0	–	–	–
2	–	8,7	–
4	–	8,7	8,7
6	8,7	8,7	8,7
9	8,7	15,6	15,6

### 3x230V

Suurin sähkövastusteho (kW)	Suurin vaihevirta L1 (A)	Suurin vaihevirta L2 (A)	Suurin vaihevirta L3 (A)
0	–	–	–
2	9,4	9,4	–
4	9,5	15,6	8,7
6	15,6	15,6	15,6
9	15,6	27,4	25,6

### 1x230V

Suurin sähkövastusteho (kW)	Suurin vaihevirta L1 (A)
0	–
1	4,3
2	8,7
3	13,0
4	17,4
5	21,7
6	26,1
7	30,4

Jos virtamuuntajia on kytketty, lämpöpumppu valvoo vaihevirtoja ja kytkee sähköportaan automaattisesti vähiten kuormitettuun vaiheeseen.

## Varatila

Kun lämpöpumppu asetetaan varatilaan (SF1 asetetaan asentoon  $\Delta$ ), vain tärkeimmät toiminnot ovat toiminnassa.

- Kompressori on pysäytetty ja sähkövastus lämmitteää lämmitysveden.
- Käyttövetä ei tuoteta.
- Valvontakytkintä ei ole kytketty.



### HUOM!

Katkaisinta (SF1) ei saa asettaa asentoon "I" tai  $\Delta$  ennen kuin F1145 on täytetty vedellä. Sisäiset komponentit saattavat vaurioitua.

### Teho varatilassa

Sähkövastuksen teho varatilassa asetetaan sähkövastuskortissa (AA1) olevalla dip-kytkimellä (S2) alla olevan taulukon mukaan. Tehdasasetus on 6 kW.

### 3x400V (suurin sähköteho, toimitettaessa kytketty 7 kW)

kW	1	2	3	4	5	6
1	off	off	off	off	off	<b>on</b>
2	off	off	<b>on</b>	off	off	off
3	off	off	<b>on</b>	off	off	<b>on</b>
4	off	off	<b>on</b>	off	<b>on</b>	off
5	<b>on</b>	off	<b>on</b>	off	off	<b>on</b>
6	<b>on</b>	off	<b>on</b>	off	<b>on</b>	off
7	<b>on</b>	off	<b>on</b>	off	<b>on</b>	<b>on</b>

### 3x400V (suurin sähköteho, vaihtokytketty 9 kW:iin)

kW	1	2	3	4	5	6
2	off	off	off	off	<b>on</b>	off
4	off	off	<b>on</b>	off	<b>on</b>	off
6	<b>on</b>	off	<b>on</b>	off	<b>on</b>	off
9	<b>on</b>	off	<b>on</b>	<b>on</b>	<b>on</b>	<b>on</b>

### 3x230V

kW	1	2	3	4	5	6
2	pois	pois	pois	<b>päällä</b>	pois	pois
4	pois	<b>päällä</b>	pois	<b>päällä</b>	pois	pois
6	<b>päällä</b>	<b>päällä</b>	pois	<b>päällä</b>	pois	pois
9	<b>päällä</b>	<b>päällä</b>	<b>päällä</b>	<b>päällä</b>	pois	pois

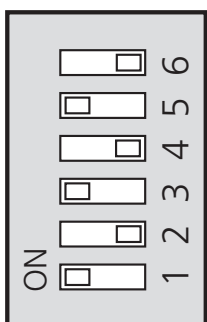


## 1x230V

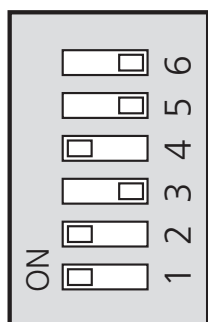
kW	1	2	3	4	5	6
1	off	off	off	off	off	on
2	off	off	on	off	off	off
3	off	off	on	off	off	on
4	off	off	on	off	on	off
5	on	off	on	off	off	on
6	on	off	on	off	on	off
7	on	off	on	off	on	on

3x400V/1x230V

3 x 230 V



AA1-SF2

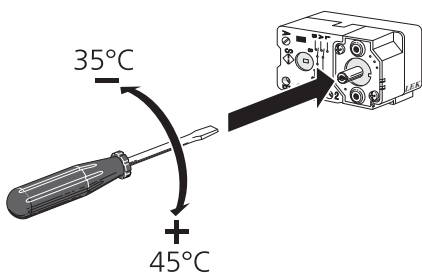


AA1-SF2

Kuvassa dip-kytkin (AA1-SF2) tehdasasetuksessa, eli 6 kW.

## Varilatermostaatti

Varatilan menolämpötila asetetaan termostaatilla (FD1-BT30). Sen arvoksi voi asettaa joko 35 (esiasetus, esim. lattialämmitys) tai 45 °C (esim. patterit).



## Liitännämahdollisuudet

### Isäntä/Orja

Useita lämpöpumppuja (F1145, F1245 ja F1345) voidaan liittää yhteen asettamalla yksi lämpöpumppu isännäksi ja muut orjiksi.

Toimitettaessa lämpöpumppu on aina isäntä ja siihen voi kytkeä enintään 8 orjaa. Usean lämpöpumpun järjestelmässä jokaisella lämpöpumpulla tulee olla oma tunnus ts. vain yksi voi olla "isäntä" ja vain yksi voi olla esim. "orja 5". Isäntä/Orja asetetaan valikossa 5.2.1.

Ulkoiset lämpötila-anturit ja ohjaussignaalit kytketään vain isäntään lukuun ottamatta kompressorimoduulin ulkoista ohjausta.

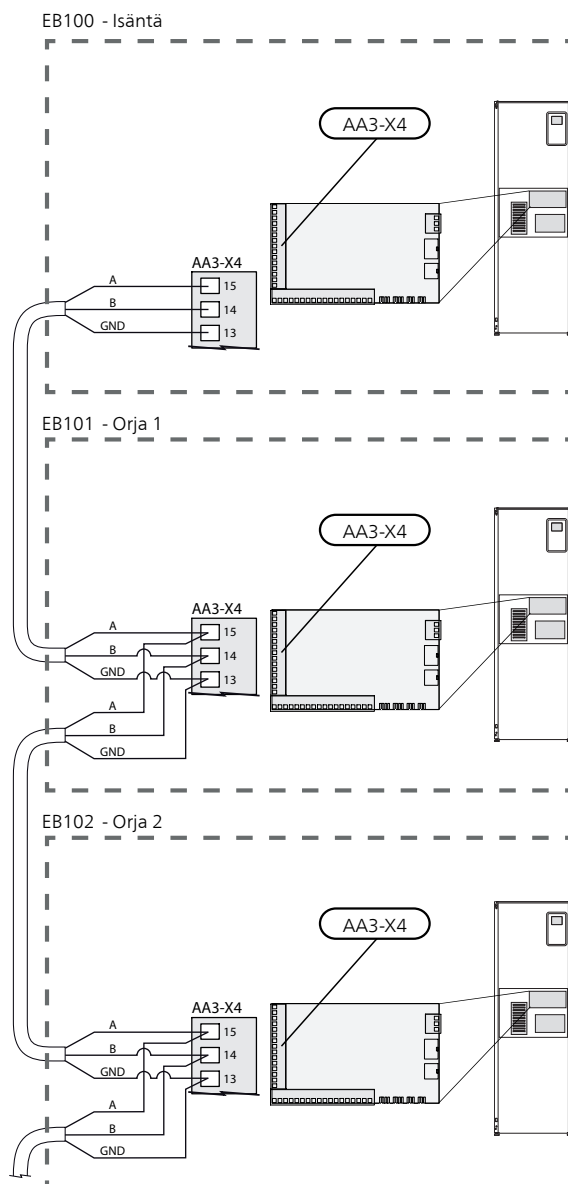
### HUOM!

Jos useita lämpöpumppuja on liitetty yhteen (isäntä/orja), täytyy käyttää ulkoista paluulämpötilan anturia BT71. Jos anturia BT71 ei ole kytketty, tuote antaa anturihälytyksen.

Kytke lämpöpumppujen väliset tiedonsiirtokaapelit kuvan mukaisesti sarjaan liitinrimaan X4:15 (A), X4:14 (B) ja X4:13 (GND) tulokortissa (AA3).

Käytä kaapelia LiYY, EKKX tai vastaavaa.

Esimerkissä näkyy useampien F1145:n yhteenkytkemisen.



## Valvontakytkin



### HUOM!

Valvontakytkintä ei käytetä 1-vaihekytkennässä.

Kun kiinteistössä on lisäsähköä käytettäessä monta sähkökuluttajaa kytkeytyneenä, on olemassa vaara, että kiinteistön päävarokkeet laukeavat. Lämpöpumppu on varustettu sisäänrakennetulla valvontakytkimellä, joka ohjaa sähkövastuksen tehoportaita jakamalla kuluksen eri vaiheille tai kytkemällä ne pois, jos jokin vaihe ylikuormittuu. Vastukset kytketään päälle, kun muu virrankulutus laskee.

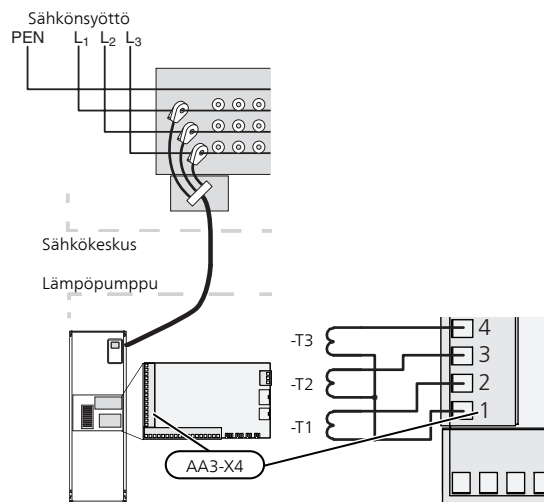
### Virtamuuntajan kytkentä

Virran mittauksen varten on asennettava virtatunnistin kuhunkin kiinteistön sähkökeskukseen tulevaan vaihejohtoon. Tämä on suositeltavaa tehdä sähkökeskuksessa.

Kytke virrantunnistin moninapaiseen kaapeliin sähkökeskuksen vieressä olevassa kotelossa. Kotelon ja lämpöpumpun välisen moninapaisen kaapelin johdinalan täytyy olla vähintään 0,5 mm<sup>2</sup>.

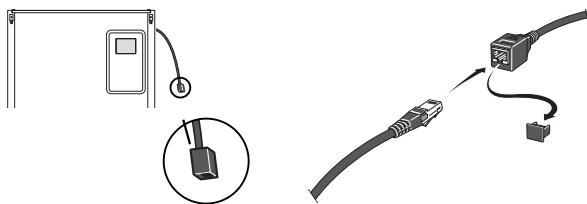
Kytke kaapeli tulokortin (AA3) liittimeen X4:1-4, jossa X4:1 on yhteinen liitin kolmelle virtamuuntajalle.

Kiinteistön päävarokkeen koko asetetaan valikossa 5.1.12.



## NIBE NIBE Uplink

Kytke verkkokaapeli (suora, Cat.5e UTP) RJ45-liittimellä lämpöpumpun takapuolella olevaan RJ45-liittimeen.



## Ulkoiset liitäntämahdollisuudet

Tulokortissa (AA3) on F1145 ohjelmallisesti ohjatut tulot ja lähdöt ulkoisen kosketintoiminnon tai anturien kytkentään. Tämä tarkoittaa, että kun ulkoinen kosketintoiminto tai anturi kytketään johonkin kuudesta erikoisliittimestä, oikea toiminto pitää valita F1145:n ohjelmistossa.



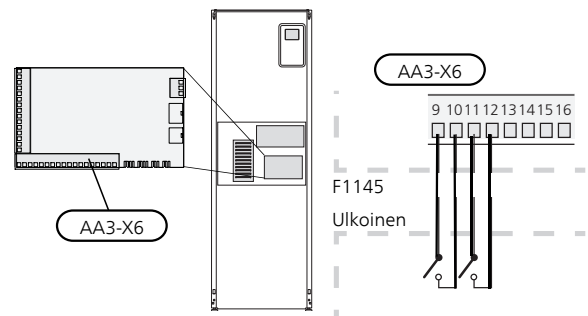
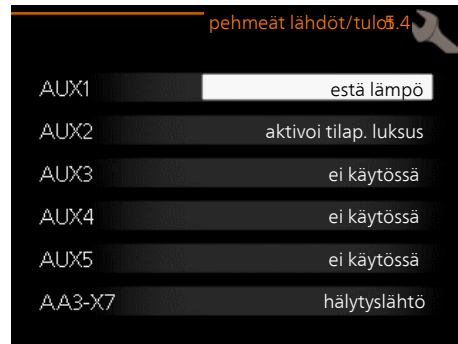
### MUISTA!

Jos ulkoinen kosketintoiminto tai anturi kytketään F1145-lämpöpumppuun, käytetyn tulon tai lähdön toiminto pitää valita valikossa 5.4, katso sivulla 53.

Tulokortin valittavat tulot näille toimintoille ovat:

AUX1	X6:9-10
AUX2	X6:11-12
AUX3	X6:13-14
AUX4	X6:15-16
AUX5	X6:17-18

Valittava lähtö on AA3:X7.



Yllä olevassa esimerkissä käytetään tuloja AUX1 (X6:9-10) ja AUX2 (X6:11-12) tulokortissa (AA3).



### MUISTA!

Osa seuraavista toimintoista voidaan aktivoida ja ohjelmoida valikkoasetuksilla.

## AUX-tulojen vaihtoehdot

### Lämpötila-anturi, käyttövesi huippu

Käyttöveden lämpötila-anturi voidaan kytkeä F1145-lämpöpumppuun lämminvesivaraajan yläosan lämpötilan näyttöä varten.

Lämpötila-anturi, käyttövesi yläosa (BT7) kytketään valittuun tuloon (valikko 5.4, katso sivulla 53) liittimeen X6 tulokortissa (AA3), joka on etuluukun takana ja asennetaan lämminvesivaraajan anturiputkeen.

Käytä 2-napaista kaapelia, jonka poikkipinta-ala on vähintään 0,5 mm<sup>2</sup>.

### Lämpötila-anturi, jäähdytys/lämmitys

Ulkoisen lämpötila-anturi (BT74) voidaan kytkeä F1145:een jäähdytys- ja lämmityskäytön vaihtojankohdan määrittämistä varten.

Lämpötila-anturi kytketään valittuun tuloon (valikko 5.4, vaihtoehto näkyy vain jos jäähdytyslisävaruste on asennettu, katso sivulla 53) liittimessä X6 tulokortissa (AA3), joka on asennettu etuluukun taakse ja asennetaan sopivaan paikkaan lämmitysjärjestelmässä.

Käytä 2-napaista kaapelia, jonka poikkipinta-ala on vähintään 0,5 mm<sup>2</sup>.

### Kosketin lisälämmön ja/tai kompressorin ulkoista estoa varten

Lisälämmön ja kompressorin esto tehdään kahdella eri AUX-tulolla.

Kun lisäyksen ja/tai kompressorin ulkoista estoa halutaan käyttää, se voidaan kytkeä etuluukun takana olevan tulokortin (AA3) liittimeen (X6).

Lisäys ja/tai kompressori kytketään pois kytkemällä potentiaalivapaa kosketintoiminto tuloon, joka valitaan valikossa 5.4, katso sivulla 53.

Lisälämmön ja kompressorin esto voidaan yhdistää.

Teho on kytketty pois, kun kosketin on suljettu.

### Kosketin ulkoiselle tariffiestolle

Kun ulkoista tariffiestoa käytetään, se voidaan kytkeä etuluukun takana olevan tulokortin (AA3) liittimeen (X6).

Tariffiesto tarkoittaa, että lisälämpö, kompressori, lämmitys ja käyttövesi kytketään pois kytkemällä potentiaalivapaa kosketintoiminto tuloon, joka valitaan valikossa 5.4, katso sivu 53.

Tariffiesto on aktivoitu, kun kosketin on kiinni.

#### ! HUOM!

- Kun tariffiesto on aktiivinen, min. menolämpötilaa ei käytetä.

### Liitin "SG ready":lle

#### ! HUOM!

- Tätä toimintoa voi käyttää vain sähköverkossa, joka tukee "SG Ready"-standardia.  
"SG Ready" vaatii kaksi AUX-tuloa.

Jos tätä toimintoa halutaan käyttää, se pitää kytkeä liittimeen X6 tulokortissa (AA3).

"SG Ready" on nerokas ohjaustapa, jossa sähköntoimittajasi voi vaikuttaa sisäilman, käyttöveden ja/tai allasveden lämpötilaan (jos sellainen on) tai estää lisälämmön ja/tai lämpöpumpun kompressorin tiettyinä vuorokaudenaikoina (voidaan valita valikossa 4.1.5, kun toiminto on aktivoitu). Aktivoi toiminto kytkemällä potentiaalivapaa kosketintoiminto kahteen tuloon, jotka valitaan valikossa 5.4 (SG Ready A ja SG Ready B), katso sivulla 53.

Suljettu tai avoin kosketin aiheuttaa jonkin seuraavista:

#### ■ Esto (A: Kiinni, B: Auki)

"SG Ready" on aktiivinen. Lämpöpumpun kompressori ja lisälämpö estetään päivän tariffiestona.

#### ■ Normaalityla (A: Avoin, B: Avoin)

"SG Ready" ei ole aktiivinen. Ei vaikuta järjestelmään.

#### ■ Matalahintatila (A: Avoin, B: Suljettu)

"SG Ready" on aktiivinen. Järjestelmä keskittyy kustannussäästöihin ja voi esim. hyödyntää edullista energian hintaa sähköntoimittajalta tai mahdollista ylikapasiteettia omasta virtalähteestä (vaikutus järjestelmään voidaan asettaa valikossa 4.1.5).

#### ■ Ylikapasiteettitila (A: Suljettu, B: Suljettu)

"SG Ready" on aktiivinen. Järjestelmän annetaan käydä täydellä kapasiteetilla kun sähköntoimittajalla on ylikapasiteettia (todella alhainen hinta) (vaikutus järjestelmään voidaan asettaa valikossa 4.1.5).

(A = SG Ready A ja B = SG Ready B)

### Liitin +Adjust:lle

+Adjust:n avulla laitteisto kommunikoi lattialämmityksen ohjauskeskuksen\* kanssa ja mukauttaa lämmityskäyrän ja lasketun menolämpötilan lattialämmitysjärjestelmän tarpeiden mukaan.

Aktivoi lämmitysjärjestelmä, johon +Adjust vaikuttaa merkitsemällä toiminto ja painamalla OK.

\*Vaatii +Adjust-tuen

#### ! HUOM!

- +Adjust täytyy ensin valita valikossa 5.4 "pehmeät tulot/lähdöt".

#### ! HUOM!

- Piirikortin AA3 "input version" pitää olla vähintään 34 ja ohjelmistoversion pitää olla "display version 5539 tai uudempi, jotta +Adjust toimisi. Version voi tarkastaa valikossa 3.1 kohdista "input version" ja "display version". Uuden ohjelmiston voi ladata ilmaiseksi osoitteesta [www.nibeuplink.com](http://www.nibeuplink.com).

### **! HUOM!**

Jos järjestelmässä on sekä lattialämmitys että pattereita, pitää käyttää NIBE ECS 40/41 optimaalisen toiminnan varmistamiseksi.

### **Kosketin lämmityksen ulkoiselle estolle**

Kun ulkoista lämmityksen estoa käytetään, se voidaan kytkeä etuluukun takana olevan tulokortin (AA3) liittimeen (X6).

Lämmitys kytketään pois kytkemällä potentiaalivapaa kosketintoiminto tuloon, joka valitaan valikossa 5.4, katso sivulla 53.

53

Koskettimen sulkeminen estää lämmityskäytön.

### **! HUOM!**

Kun lämmityksen esto on aktiivinen, menolämpötila ei käytetä.

### **Kosketin lämmönkeruupumpun ulkoiselle pakko-ohjaukselle**

Kun lämmönkeruupumpun ulkoista pakko-ohjausta käytetään, se voidaan kytkeä liittimeen X6 etuluukun takana olevassa tulokortissa (AA3).

Lämmönkeruupumpua voidaan pakko-ohjata kytkemällä potentiaalivapaa kosketintoiminto tuloon, joka valitaan valikossa 5.4, katso sivulla 53.

Koskettimen sulkeminen aktivoi lämmönkeruupumpun.

### **Kosketin aktivoinnille "tilapäinen luksus"**

Ulkoisen kosketintoiminto voidaan kytkeä F1145-lämpöpumppuun käyttövesitoiminnon "tilapäinen luksus" aktivoitua varten. Koskettimen tulee olla potentiaalivapaa ja se kytketään valittuun tuloon (valikko 5.4, katso sivulla 53) liittimeen X6 tulokortissa (AA3).

"tilapäinen luksus" aktivoidaan, kun kosketin on suljettuna.

### **Kosketin aktivoinnille "ulkoisen säätö"**

Ulkoisen kosketintoiminto voidaan kytkeä F1145-lämpöpumppuun menolämpötilan ja siten huonelämpötilan muuttamiseksi.

Kun kosketin on kiinni, asetetaan haluttu lämpötila C-asteina (jos huoneanturi on kytketty ja aktivoitu). Ellei huoneanturia ole kytketty tai aktivoitu, asetetaan lämpötila:n muutos (lämpökäyrän muutos) valittavien portaiden määrällä. Arvo on säädettävissä välillä -10 ja +10.

### ■ **lämmitysjärjestelmä 1**

Koskettimen tulee olla potentiaalivapaa ja se kytketään valittuun tuloon (valikko 5.4, katso sivulla 53) liittimeen X6 tulokortissa (AA3).

Muutoksen arvo asetetaan valikossa 1.9.2, "ulkoinen säätö".

### ■ **lämmitysjärjestelmät 2 - 8**

Ulkoisen säätö lämmitysjärjestelmille 2 - 8 vaatii lisävarusteen (ECS 40 tai ECS 41).

Katso asennusohjeet lisätarvikkeen asentajan käsikirjasta.

### **Kosketin puhallinnopeuden aktivoinnille**



#### **MUISTA!**

Ulkoisen kosketintoiminto toimii vain, jos lisävaruste FLM on asennettu ja aktivoitu.

F1145 -lämpöpumppuun voidaan kytkeä ulkoisen kosketintoiminto yhden puhallinnopeuden aktivoitua varten. Koskettimen pitää olla potentiaalivapaa ja se kytketään valittuun tuloon (valikko 5.4, katso sivulla 53) liittimeen X6 tulokortissa (AA3). Koskettimen sulkeminen aktivoi valitun puhallinnopeuden. Nopeus palaa normaaliksi, kun kosketin avataan.

### **NV10, paine-/taso-/virtausvahti lämmönkeruuliuos**

Jos lämmönkeruujärjestelmässä tarvitaan tasovahtia (lisävaruste NV10), se voidaan kytkeä valittuun tuloon (valikko 5.4) katso sivulla 53) liittimeen X6 tulokortissa (AA3).

Tuloon voi myös kytkeä paine- tai virtausvahdin.

Tulon on oltava suljettu normaalikäytössä.

### **AUX-lähdön vaihtoehdot (potentiaalivapaa vaihtava rele)**

Ulkoiset liitännät voidaan tehdä potentiaalivapaalla vaihtavalla releellä (maks. 2 A) tulokortin (AA3) liittimesessä X7.

Valittavat toiminnot ulkoiselle liitännälle:

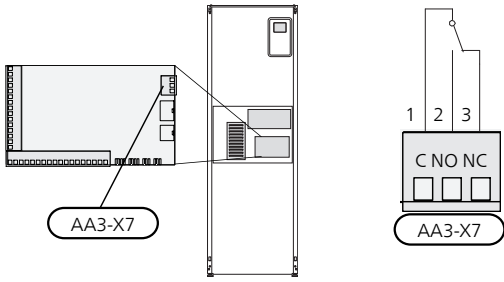
- Summahälytyksen ilmaisu.
- Pohjavesipumpun ohjaus.
- Jäähdytystilan ilmaisu (vain jos jäähdytyslisävaruste on asennettu).
- Käyttövesikierron kiertovesipumpun ohjaus.
- Ulkoisen kiertovesipumppu (lämmitysvesi).
- Ulkoisen vaihtoventtiili lämmitysvedelle.

Jos jokin edellä mainituista kytketään liittimeen X7, se pitää valita valikossa 5.4, katso sivulla 53.

Summahälytys on aktivoitu tehtaalla.

### **! HUOM!**

Lisätarvikekortti vaaditaan, jos useita toimintoja kytketään liittimeen X7 ja summahälytyksen ilmaisu on aktivoitu (katso sivulla 63).

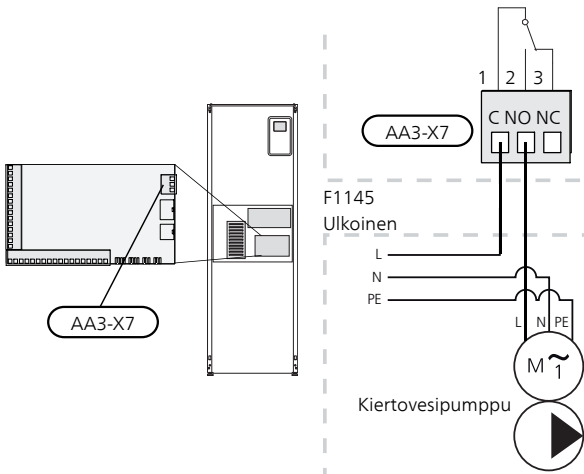


Kuvassa rele hälytystilassa.

Jos katkaisin (SF1) on asennossa "⏻" tai "⚠️", rele on hälytystilassa.

Ulkoisen kiertovesipumppu, pohjavesipumppu tai käyttöveden kierrätyspumppu kytketään summahälytysreleeseen alla olevan kuvan mukaan.

**HUOM!**  
Merkitse sähkökaappiin varoitus ulkoisesta jännitteestä.



**MUISTA!**  
Relelähdön maksimikuormitus on 2 A (230V AC).

## Lisävarusteiden liitântä

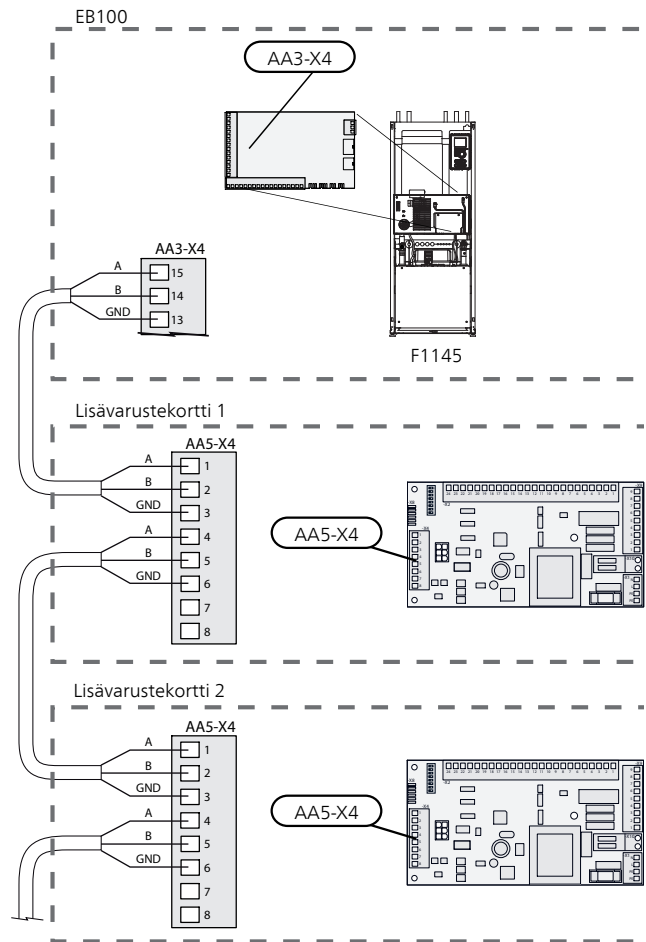
Lisävarusteiden kytkentäohjeet löytyvät kyseisen lisävarusteen asennusohjeesta. Katso sivulta 63 luettelo lisävarusteista, joita voi käyttää F1145:n yhteydessä.

### Lisävaruste, jossa on piirikortti AA5

Lisävarusteet, joissa on piirikortti AA5, kytketään lämpöpumpun liitinrimaan AA3-X4: 13-15. Käytä kaapelia LiYY, EKKX tai vastaavaa.

Jos kytket useita lisävarusteita, kytke ensimmäinen lisävarustekortti suoraan lämpöpumpun liittimeen. Muut lisävarustekortit kytketään sarjaan ensimmäisen kanssa.

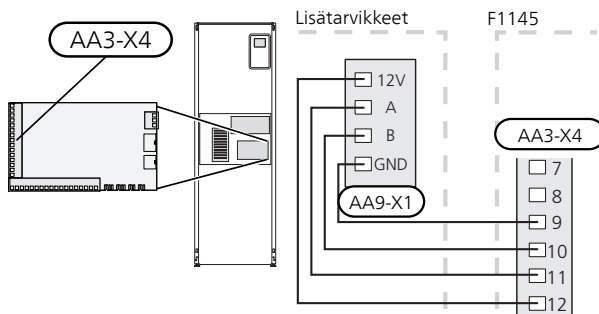
Koska piirikortilla AA5 varustetut lisävarusteet voidaan kytkeä eri tavoin, lue aina asennettavan lisävarusteen asennusohje.



## Lisävaruste, jossa on piirikortti AA9

Lisävarusteet, joissa on piirikortti AA9, kytketään sisäyksikön tulokortin AA3 liitinrimaan X4:9-12. Käytä kaapelia LiYY, EKKX tai vastaavaa.

Koska piirikortilla AA9 varustetut lisävarusteet voidaan kytkeä eri tavoin, lue aina asennettavan lisävarusteen asennusohje.



# 6 Käynnistys ja säädöt

## Valmistelut

1. Varmista, että F1145 ei ole vahingoittunut kuljetuksen aikana.
2. Varmista, että katkaisin (SF1) on asennossa (🔌).
3. Tarkasta, että mahdollisessa lämminvesivaraajassa ja lämmitysjärjestelmässä on vettä.



### MUISTA!

Tarkasta moottorinsuojakatkaisimet ja automaattivaroke. Ne ovat voineet laueta kuljetuksen aikana.



### HUOM!

Älä käynnistä lämpöpumppua, jos järjestelmässä oleva vesi on voinut jäättyä.

## Täyttö ja ilmaus



### MUISTA!

Riittämätön ilmaus voi vahingoittaa F1145:n komponentteja.

### Lämmitysjärjestelmän täyttö ja ilmaus

#### Täyttö

1. Avaa täyttöventtiili (ulkoinen, ei sisälly toimitukseen). Ilmastointijärjestelmä täyttyy vedellä.
2. Avaa ilmausventtiili.
3. Sulje venttiili, kun ilmanpoistoventtiilistä virtaavassa vedessä ei ole ilmaa. Paineen tulisi jonkun ajan kuluttua alkaa nousta.
4. Sulje täyttöventtiili, kun paine on oikealla tasolla.

#### Ilmaus



### HUOM!

Riittämätön ilmaus voi vahingoittaa sisäisiä komponentteja.

1. Ilmaa lämpöpumppu ilmausventtiilin kautta ja muu lämmitysjärjestelmä sen omien ilmausventtiileiden avulla.
2. Toista täyttö ja ilmaus, kunnes kaikki ilma on poistunut ja paine on oikea.

### Lämmönkeruujärjestelmän täyttö ja ilmaus



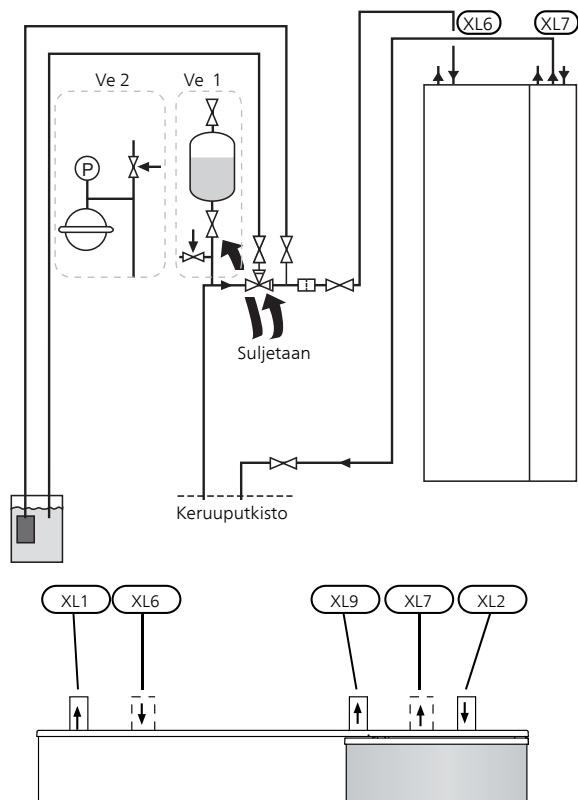
### HUOM!

Riittämätön ilmaus voi vahingoittaa lämmönkeruupumppua.

Sekoita veteen jäätymisenestoainetta avoastiassa lämmönkeruujärjestelmää täytettäessä. Seoksen tulee kestää vähintään -15 °C lämpötila. Käytä lämmönkeruunesteen täyttöön kytkettyä täyttöpumppua.


1. Tarkasta lämmönkeruujärjestelmän tiiviys.

2. Kytke täyttöpumppu ja paluujohto lämmönkeruujärjestelmän täyttöliitäntään kuvan mukaisesti.
3. Jos käytetään vaihtoehtoa 1 (tasoastia), sulje tasoastian (CM2) alla oleva venttiili.
4. Sulje täyttöliitäntään kolmitieventtiili (lisävaruste).
5. Avaa täyttöliitäntään venttiili.
6. Käynnistä täyttöpumppu.
7. Täytä, kunnes nestettä tulee paluuputkesta.
8. Sulje täyttöliitäntään venttiili.
9. Avaa täyttöliitäntään kolmitieventtiili.
10. Jos käytetään vaihtoehtoa 1 (tasoastia), avaa tasoastian (CM2) alla oleva venttiili.



XL 1	Liitäntä, lämpöjohto meno
XL 2	Liitäntä, lämpöjohto paluu
XL 6	Liitäntä, lämmönkeruu tulo
XL 7	Liitäntä, lämmönkeruu meno
XL 9	Liitäntä, lämminvesivaraaja

## Symboliavain

Symboli	Merkitys
	Sulkuventtiili
	Varoventtiili
	Tasopaisunta-astia
	Kalvopaisuntasäiliö
	Painemittari
	Mudanerotin

## Aloitussopas

### ! HUOM!

Lämmitysjärjestelmä on täytettävä vedellä ja ilmatettava ennen kuin katkaisin käännetään asentoon "I".

### ! HUOM!

Jos useita lämpöpumppuja on liitetty yhteen, aloitusopas pitää suorittaa ensin orjayksiköissä.

Jos lämpöpumppu asetetaan orjaksi, voit tehdä vain orjayksikön kiertovesipumppujen asetukset. Muut asetukset tehdään isäntäyksikössä.

1. Aseta lämpöpumpun katkaisin (SF1) asentoon I.
2. Noudata aloitusoppaan ohjeita lämpöpumpun näytössä. Ellei aloitusopas käynnisty, kun käynnistät lämpöpumpun, voit käynnistää sen käsin valikossa 5.7.

### 💡 VIHJE!

Katso sivulla 38 lämpöpumpun ohjausjärjestelmän esittely (ohjaus, valikot jne.).

## Käynnistys

Aloitussopas käynnistyy, kun lämpöpumppu käynnistetään ensimmäistä kertaa. Aloitusoppaassa neuvotaan mitä tulee tehdä ensimmäisen käynnistyksen yhteydessä sekä käydään läpi lämpöpumpun perusasetukset.

Aloitussopas varmistaa, että käynnistys suoritetaan oikein eikä sitä saa sen vuoksi ohittaa. Aloitusopas voidaan käynnistää jälkikäteen valikossa 5.7.

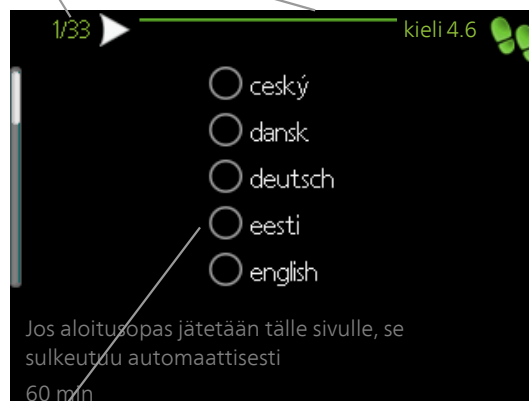
### 👉 MUISTA!

Kun aloitusopas on käynnissä, yksikään laitteiston toiminnoista ei käynnisty automaattisesti.

Opas ilmestyy jokaisen käynnistyksen yhteydessä, kunnes se estetään viimeisellä sivulla.

## Aloitussopassa liikkuminen

A. Sivu B. Nimi ja valikkonumero



C. Vaihtoehto / asetukset

### A. Sivu

Tästä näet miten pitkällä olet aloitusoppaassa.

Voit selata aloitusoppaan sivuja seuraavasti:

1. Kierrä valitsinta, kunnes nuoli vasemmassa yläkulmassa (sivunumeron vieressä) on merkitty.
2. Siirry seuraavalle sivulle aloitusoppaassa painamalla OK-painiketta.

### B. Nimi ja valikkonumero

Tästä näet mihin ohjausjärjestelmän valikkoon tämä aloitusoppaan sivu perustuu. Suluissa olevat numerot ovat valikon numero ohjausjärjestelmässä.

Lisätietoa kyseisestä valikosta löydät sen ohjevalikosta tai käyttöohjeesta

### C. Vaihtoehto / asetukset

Näin teet järjestelmän asetukset.

### D. Ohjevalikko

Monissa valikoissa on symboli, joka osoittaa että käytettävissä on lisäohjeita.

Ohjeteksteihin käsiäsi pääsy:

1. Merkitse ohjekuvake kiertämällä valitsinta.
2. Paina OK-painiketta.

Ohjetekstit koostuvat usein useammasta sivusta, joita voit selata valitsimella.



# Jälkisäätö ja ilmaus

## Pumpun säätö, automaattikäyttö

### Lämmönkeruupuoli

Jotta lämmönkeruujärjestelmän virtaus olisi oikea, lämmönkeruupumpun nopeus pitää asettaa oikein. F1145:ssa on lämmönkeruupumppu, jota säädetään automaattisesti. Tietyt toiminnot ja lisävarusteet saattavat vaatia, että sitä käytetään manuaalisesti. Nopeus pitää silloin asettaa oikein, katso Pumpun säätö, manuaalinen käyttö.

Jos useita F1145 asennetaan isäntä/orjakokoonpanoon, kaikkien F1145 pitää olla samankokoisia (esim. 10 kW), jotta automaattinen säätö toimisi. Jos järjestelmässä on esim. yksi en 10 kW ja yksi 8 kW, säätö pitää tehdä manuaalisen käytön mukaan, katso sivu 33.

Automaattinen säätö tapahtuu, kun kompressori on käynnissä ja asettaa automaattisesti lämmönkeruupumpun nopeuden, jotta meno- ja paluulämpötilojen välinen lämpötilaero on optimaalinen. Esim. passiivisessa jäähdytyskäytössä lämmönkeruupumpun täytyy käydä vakionopeudella, joka asetetaan valikossa 5.1.9.

### Lämpöjohtopuoli

Jotta lämmitysjärjestelmän virtaus olisi oikea, kiertovesipumpun nopeus pitää asettaa oikein. F1145:ssa on kiertovesipumppu, jota säädetään automaattisesti. Tietyt toiminnot ja lisävarusteet saattavat vaatia, että sitä käytetään manuaalisesti. Nopeus pitää silloin asettaa oikein, katso Pumpun säätö, manuaalinen käyttö.

Automaattinen säätö tapahtuu, kun kompressori on käynnissä ja asettaa automaattisesti kiertovesipumpun käyttötilan mukaisen nopeuden, jotta meno- ja paluulämpötilojen välinen lämpötilaero on optimaalinen. Lämmityskäytössä käytetään asetettua MUT:ta (mitoitettava ulkolämpötila) ja lämpötilaeroa valikossa 5.1.14. Tarvittaessa kiertovesipumpun maksiminopeus voidaan rajoittaa valikossa 5.1.11.

## Pumpun säätö, manuaalinen käyttö

### Lämmönkeruupuoli

Jotta lämmönkeruujärjestelmän virtaus olisi oikea, lämmönkeruupumpun nopeus pitää asettaa oikein. F1145-lämpöpumpussa on lämmönkeruupumppu, jota voidaan säätää automaattisesti. Jos manuaalista nopeutta halutaan käyttää, se tulee asettaa seuraavien tietojen ja käyrien perusteella. Manuaalista käyttöä varten "auto" pitää deaktivoida valikossa 5.1.9.

Virtaus pitää asettaa niin, että lämmönkeruuliuksen menolämpötilan (BT11) ja paluulämpötilan (BT10) erotus on 2 - 5 °C, kun järjestelmä on tasapainossa (noin 5 minuutin kuluttua kompressorin käynnistymisestä). Tarkasta lämpötilat valikossa 3.1 "huoltotiedot" ja säädä lämmönkeruupumpun (GP2) nopeutta, kunnes lämpötilaero on oikea. Suuri ero viittaa pieneen virtaukseen ja pieni ero suureen virtaukseen.

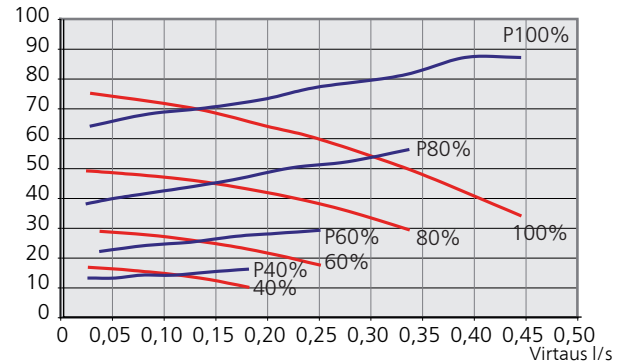
Lämmönkeruupumpun nopeus asetetaan valikossa 5.1.9. katso sivu 47.

Lue lämmönkeruupumpun nopeus manuaalikäytössä alla olevasta käyrästä.

— Käytettävissä oleva paine, kPa  
— p Sähköteho, W

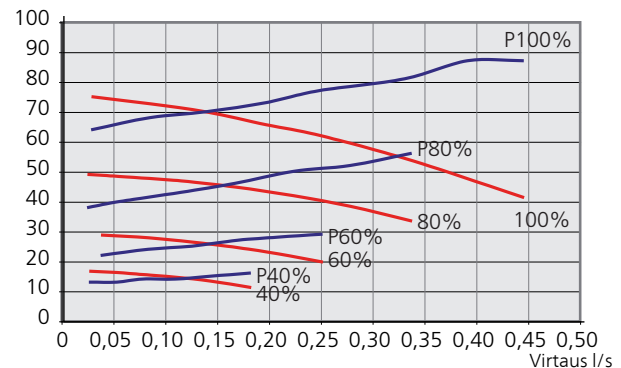
### F1145 -5 kW

Käytettävissä oleva paine, kPa  
Sähköteho, W



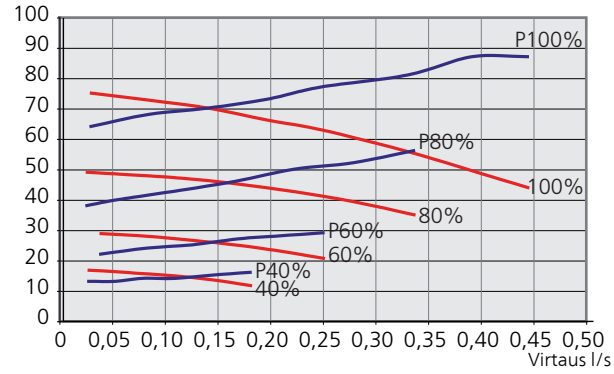
### F1145 -6 kW

Käytettävissä oleva paine, kPa  
Sähköteho, W



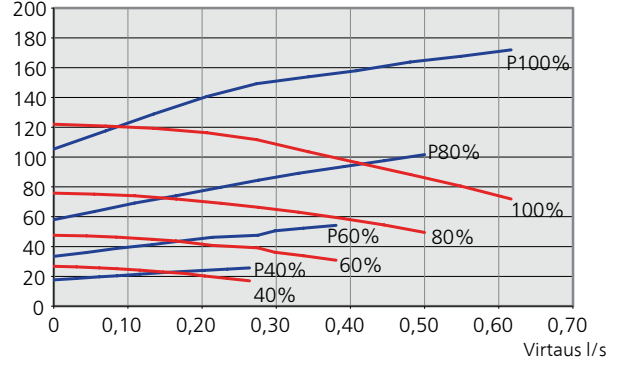
### F1145 -8 kW

Käytettävissä oleva paine, kPa  
Sähköteho, W



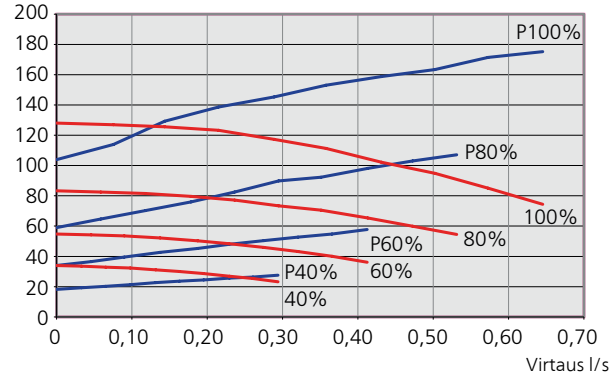
### F1145 15 kW

Käytettävissä oleva paine, kPa  
Sähköteho, W



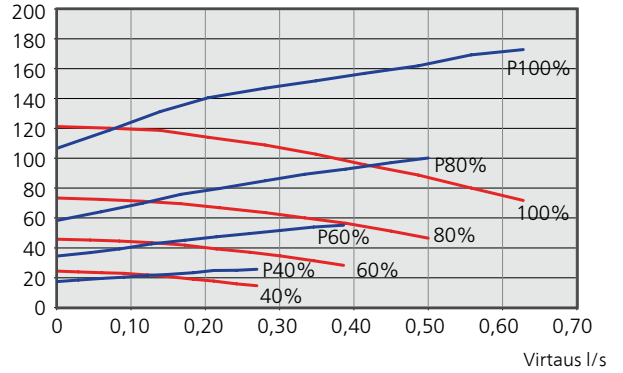
### F1145 -10 kW

Käytettävissä oleva paine, kPa  
Sähköteho, W



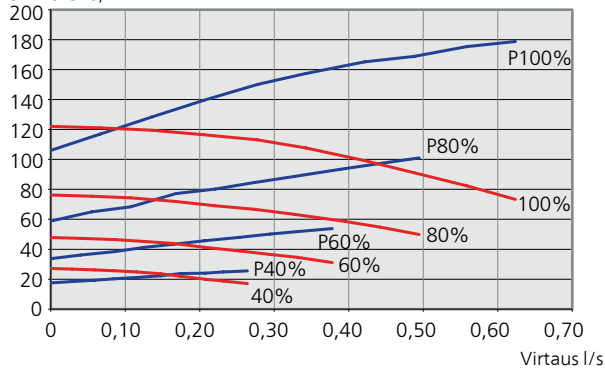
### F1145 17 kW

Käytettävissä oleva paine, kPa  
Sähköteho, W



### F1145 -12 kW

Käytettävissä oleva paine, kPa  
Sähköteho, W



## Lämpöjohtopuoli

Jotta lämmitysjärjestelmän virtaus olisi oikea, kiertovesipumpun nopeus eri käyttötiloja varten pitää asettaa oikein. F1145:ssä on kiertovesipumppu, jota voidaan säätää automaattisesti. Jos manuaalista nopeutta halutaan käyttää, se tulee asettaa seuraavien tietojen ja käyrien perusteella. Manuaalista käyttöä varten "auto" pitää deaktivoida valikossa 5.1.11.

Virtauksen lämpötila-eron pitää vastata käyttötapaa (lämmityskäyttö: 5 - 10 °C, käyttövesituotanto: 5 - 10 °C, allaslämmitys: n. 15 °C) menolämpötilan ja paluu- lämpötilan välillä. Tarkasta nämä lämpötilat valikossa 3.1 "huoltotiedot" ja säädä kiertovesipumpun (GP1) nopeutta, kunnes lämpötilaero on sopiva. Suuri ero viittaa pieneen virtaukseen ja pieni ero suureen virtaukseen.

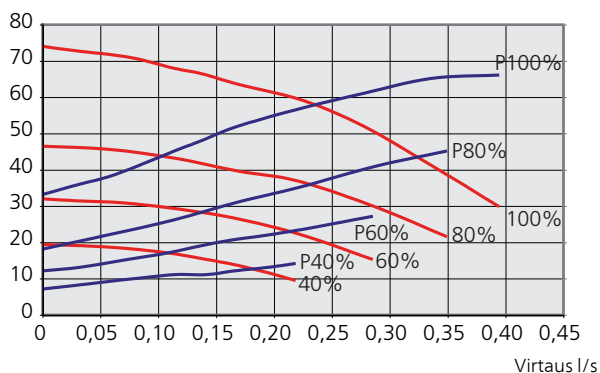
Kiertovesipumpun nopeus asetetaan valikossa 5.1.11, katso sivu. 48.

Katso kiertovesipumpun oikea nopeus manuaalikäytössä alla olevasta käyrästä.

— Käytettävissä oleva paine, kPa  
— p Sähköteho, W

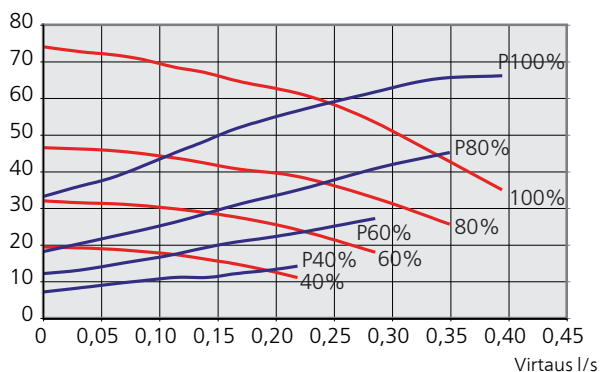
### F1145 -5 kW

Käytettävissä oleva paine, kPa  
Sähköteho, W



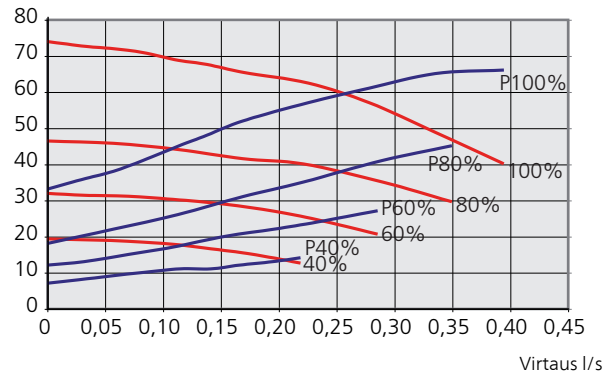
### F1145 -6 kW

Käytettävissä oleva paine, kPa  
Sähköteho, W



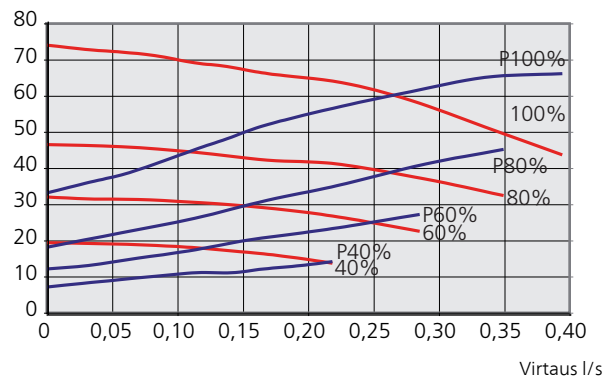
### F1145 8 ja 12 kW

Käytettävissä oleva paine, kPa  
Sähköteho, W



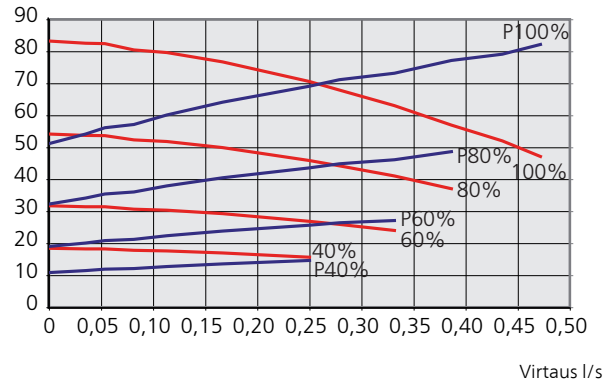
### F1145 -10 kW

Käytettävissä oleva paine, kPa  
Sähköteho, W



### F1145 -15 ja -17 kW

Käytettävissä oleva paine, kPa  
Sähköteho, W



## Jälkisäätö, ilmaus, lämpöjohtopuoli

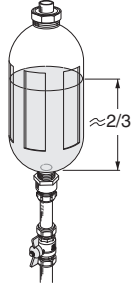
Alkuajoina lämmitysvedestä vapautuu ilmaa ja ilmaukset ovat ehkä tarpeen. Jos lämpöpumpusta tai lämmitysjärjestelmästä kuuluu poreilua, koko järjestelmä on ilmattava.

## Jälkisäätö, ilmaus, lämmönkeruupuoli

### Tasopaisunta-astia

Tarkasta tasoastian (CM2) nestetaso. Jos taso on laskenut, täytä järjestelmä.

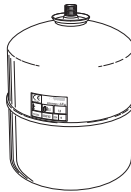
1. Sulje astian alla oleva venttiili.
2. Irrota liittännät tasoastian päällä.
3. Täytä lämmönkeruuliuksella, kunnes astia on noin 2/3 täynnä.
4. Asenna liittämä astian päällä.
5. Avaa astian alla oleva venttiili.



Painetta korotetaan sulkemalla sisääntulevan pääjohdon venttiili lämmönkeruupumpun (GP2) ollessa käynnissä ja tasoastia (CM2) avoinna niin, että nestettä imeytyy astiasta.

### Paisuntasäiliö

Jos käytetään paisuntasäiliötä (CM3) tasoastian sijaan, tarkasta sen paine. Jos paine laskee, järjestelmään pitää täyttää lisää vettä.



## Huonelämpötilan jälkisäätö

Jos huonelämpötilaa ei saada halutuksi, jälkisäätö on ehkä tarpeen.

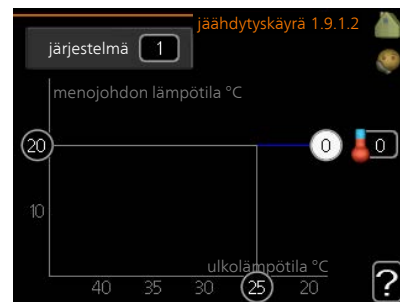
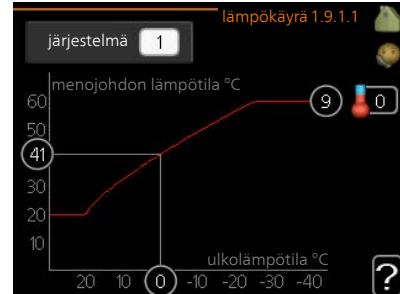
### Kylmä sää

- Jos huonelämpötila on liian matala, suurena arvoa "lämpökäyrä" valikossa 1.9.1.1 yhden askelen verran.
- Jos huonelämpötila on liian korkea, laske arvoa "lämpökäyrä" valikossa 1.9.1.1 yhden askelen verran.

### Lämmin sää

- Jos huonelämpötila on liian matala, suurena "lämpötila" (lämpökäyrän siirto) valikossa 1.1.1 yhden askeleen verran.
- Jos huonelämpötila on liian korkea, laske "lämpötila" (lämpökäyrän siirto) valikossa 1.1.1 yhden askeleen verran.

## Jäähdytys-/lämpökäyrän asetukset



### lämpökäyrä

Säätöalue: 0 - 15

Tehdasasetus: 9

### jäähdytyskäyrä (vaatii lisävarusteen)

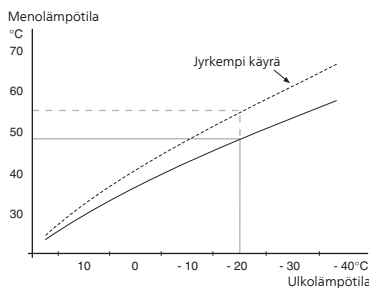
Säätöalue: 0 - 9

Tehdasasetus: 0

Valikossa **käyrä** voit valita lämmityksen tai jäähdytyksen. Seuraavassa valikossa (lämpökäyrä/jäähdytyskäyrä) näkyy talosi lämmitys- tai jäähdytyskäyrä. Käyrän tehtävä on varmistaa tasainen sisälämpötila kaikissa ulkolämpötiloissa ja säästää siten energiaa. Näiden käyrien perusteella lämpöpumpun ohjausyksikkö määrittää järjestelmään menevän veden lämpötilan, menolämpötilan, ja siten sisälämpötilan. Valikossa voit valita käyrän ja myös lukea, miten menolämpötila muuttuu eri ulkolämpötiloissa. Otsikon "järjestelmä" oikealla puolella oleva numero ilmaisee, minkä järjestelmän lämpö/jäähdytyskäyrä on kyseessä.

### Lämpökäyrän jyrkkyys

Lämmitys-/jäähdytyskäyrän jyrkkyys ilmaisee, kuinka monta astetta menolämpötilaa nostetaan/lasketaan, kun ulkolämpötila laskee/nousee. Jyrkemmällä käyrällä lämmityksen menolämpötila on korkeampi ja jäähdytyksen matalampi tietyssä ulkolämpötilassa.



Käyrän ihannejyrkkyys riippuu paikallisista ilmastolosuhteista, talon lämmitysjärjestelmästä (patteri- vai lattialämmitys) sekä siitä, kuinka hyvin talo on eristetty.

Käyrä asetetaan lämmitysjärjestelmän asennuksen yhteydessä, mutta sitä on ehkä säädettävä jälkepäin. Sen jälkeen lämpökäyrää ei normaalisti tarvitse muuttaa.



#### MUISTA!

Sisälämpötilan hienosäädön yhteydessä lämpökäyrää siirretään ylös- tai alaspäin. Tämä tehdään valikossa 1.1 **lämpötila**.

### Käyrän muutos

Käyrän muutos tarkoittaa, että menolämpötila muuttuu yhtä paljon kaikissa ulkolämpötiloissa, esim. +2muutos nostaa menolämpötilaa 5 °C kaikissa ulkolämpötiloissa.

### Menojohdon lämpötila – maksimi- ja minimiarvot

Koska menojohdon pyyntilämpötila ei voi nousta korkeammaksi kuin asetettu maksimiarvo eikä laskea alemmaksi kuin asetettu minimiarvo, lämpökäyrä kääntyy vaakasuuntaan näissä lämpötiloissa.



#### MUISTA!

Lattialämmitysjärjestelmän yhteydessä **suurin menojohdon lämpötila** asetetaan tavallisesti välille 35 ja 45 °C.

Lattiajäähdytyksen yhteydessä pienin menolämpötila täytyy rajoittaa kondensoitumisen välttämiseksi.

Tarkasta lattian suurin sallittu lämpötila lattia-toimittajaltasi.

Käyrän päässä oleva numero osoittaa käyrän jyrkkyyden. Lämpömittarin vieressä oleva numero osoittaa lämpökäyrän muutoksen. Aseta uusi arvo valitsimella. Vahvista uusi asetus painamalla OK-painiketta.

Käyrä 0 on oma lämpökäyrä, joka on luotu valikossa 1.9.7.

### Toisen käyrän valitsemiseksi (käyrän jyrkkyys):



#### HUOM!

Jos lämmitysjärjestelmiä on vain yksi, käyrän numero on jo merkitty, kun valikkoikkuna avautuu.

1. Valitse järjestelmä (jos niitä on useampia), jonka lämpökäyrä muutetaan.
2. Kun järjestelmän valinta vahvistetaan, lämpökäyrän numero merkitään.
3. Palaa säätötilaan painamalla OK-painiketta.
4. Valitse uusi käyrä. Käyrät on numeroitu 0 – 15, mitä suurempi numero, sitä jyrkempi käyrä ja korkeampi menolämpötila. Käyrä 0 tarkoittaa, että **oma käyrä** (valikko 1.9.7) käytetään.
5. Lopeta asetusten määrittäminen painamalla OK-painiketta.

### Käyrän lukeminen:

1. Kierrä valitsinta, niin että ulkolämpötilan akselin rengas merkitään.
2. Paina OK-painiketta.
3. Seuraa harmaata viivaa käyrään saakka ja lue vasemmalta vaakaviivan päästä menolämpötila valitussa ulkolämpötilassa.
4. Nyt voit lukea eri lämpötilat kiertämällä valitsinta oikealla tai vasemmalle ja lukea vastaavan menojohdon lämpötilan.
5. Poistu lukutilasta painamalla OK- tai takaisin-painiketta.



#### VIHJE!

Odotu vuorokausi ennen uutta asetusta, jotta huonelämpötila ehtii asettua.

Jos ulkona on kylmä ja huonelämpötila on liian alhainen, lisää lämpökäyrän jyrkkyyttä askelen verran.

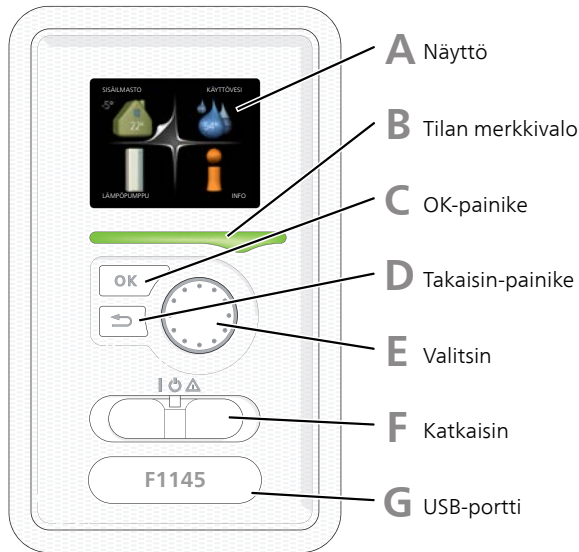
Jos ulkona on kylmä ja huonelämpötila on liian korkea, pienennä lämpökäyrän jyrkkyyttä askelen verran.

Jos ulkona on lämmin ja huonelämpötila on liian alhainen, lisää lämpökäyrän muutosta askelen verran.

Jos ulkona on lämmin ja huonelämpötila on liian korkea, pienennä lämpökäyrän muutosta askelen verran.

# 7 Ohjaus - Johdanto

## Näyttö



### A Näyttö

Näytössä näytetään ohjeita, asetukset ja käyttö-tietoja. Selkeän näytön ja helppokäyttöisen valik-kojärjestelmän avulla voit helposti liikkua valikois-sa ja selata vaihtoehtoja asetusten muuttamiseksi tai saadaksesi haluamasi tiedot.

### B Tilan merkkivalo

Merkkivalo ilmaisee lämpöpumpun tilan:

- palaa vihreänä normaalitilassa.
- palaa keltaisena, kun varatila on aktivoitu.
- palaa punaisena hälytyksen lauettua.

### C OK-painike

OK-painiketta käytetään seuraaviin:

- vahvista alivalikon/vaihtoehdon/asetuk-sen/aloitusoppaan sivun valinta.

### D Takaisin-painike

Takaisin-painiketta käytetään:

- palataksesi edelliseen valikkoon.
- peruuttaaksesi asetuksen, jota ei ole vahvistet-tu.

### E Valitsin

Valitsinta voi kiertää oikealle tai vasemmalle.

Voit:

- siirtyä valikoissa ja vaihtoehtojen välillä.
- suurentaa tai pienentää arvoa.
- vaihtaa sivua monisivunäytössä (esim. ohjeteks-ti ja huoltotiedot).

### F Katkaisin (SF1)

Katkaisin on kolme tilaa:

- Päällä (I)
- Valmiustila (⏻)
- Varatila (⚠)

Varatilaa tulee käyttää vain silloin, kun lämpö-pumpussa on jokin vika. Tässä tilassa kompressori pysäytetään ja sähkövastus on aktivoitu. Lämpö-pumpun näyttö on sammutettu ja merkkivalo palaa keltaisena.

### G USB-portti

USB-portti on tuotenimen muovilevyn alla.

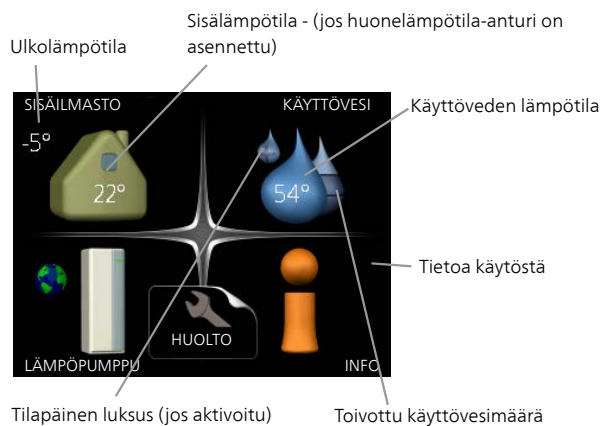
USB-porttia käytetään ohjelmiston päivitykseen.

Lataa päivitystiedosto menemällä osoitteeseen <http://www.nibeuplink.com> ja napsauttamalla välilehteä Ohjelmisto.

## Valikkojärjestelmä

Kun lämpöpumpun ovi avataan, näytössä näkyvät valikkojärjestelmän neljä päävalikkoa sekä tietyt perustiedot.

### Isäntä



### Orja



Jos lämpöpumppu on asetettu orjayksiköksi, näytössä näkyy rajoitettu päävalikko ja suurin osa järjestelmän asetuksista tehdään isäntälämpöpumpun kautta.

### Valikko 1 - SISÄILMASTO

Sisälämpötilan asetukset ja ohjelmointi. Katso lisätietoa ohjevalikosta tai käyttöohjeesta.

### Valikko 2 - KÄYTTÖVESI

Käyttövesituotannon asetukset ja ohjelmointi. Katso lisätietoa ohjevalikosta tai käyttöohjeesta.

Tämä valikko näkyy vain, jos lämminvesivaraaja on liitetty lämpöpumppuun.

Tämä valikko näkyy myös orjalämpöpumpun rajoitetussa päävalikossa.

### Valikko 3 - INFO

Lämpötilan ja muiden käyttötietojen näyttö sekä hälytyslokiin käsiksi pääsy. Katso lisätietoa ohjevalikosta tai käyttöohjeesta.

Tämä valikko näkyy myös orjalämpöpumpun rajoitetussa päävalikossa.

### Valikko 4 - LÄMPÖPUMPPU

Kellonajan, päiväyksen, kielen, näytön, käyttilan jne. asetus. Katso lisätietoa ohjevalikosta tai käyttöohjeesta.

### Valikko 5 - HUOLTO

Lisäasetukset. Nämä asetukset on tarkoitettu vain asentajalle ja huoltoteknikolle. Valikko tulee näkyviin, kun takaisin-painike pidetään aloitusvalikossa painettuna 7 sekunnin ajan. Katso ohjeet sivulta 45.

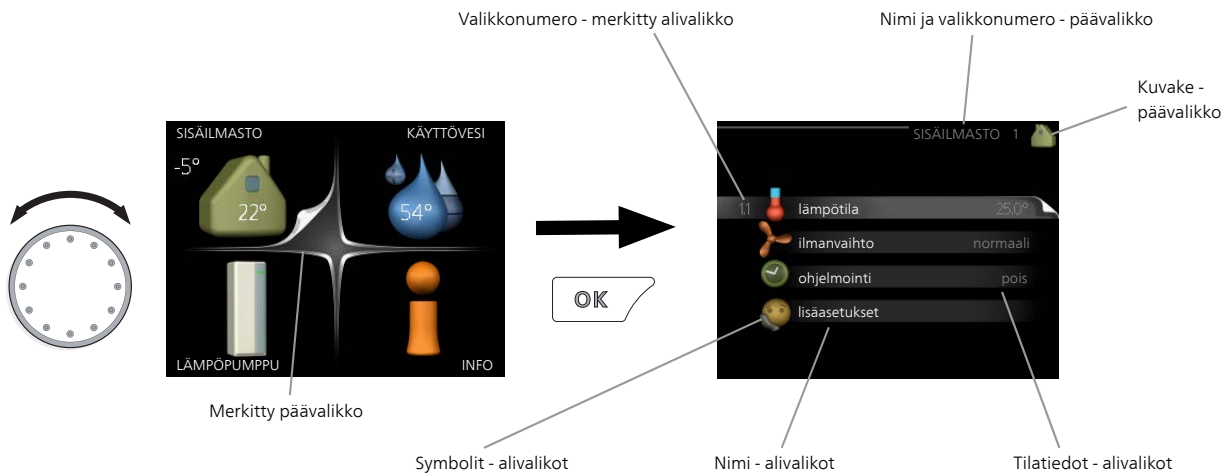
Tämä valikko näkyy myös orjalämpöpumpun rajoitetussa päävalikossa.

## Näytön kuvakkeet

Näytössä voivat näkyä seuraavat kuvakkeet käytön aikana.

Symboli	Kuvaus
	Tämä symboli näkyy infomerkin vieressä, jos valikossa 3.1 on tietoa, joka sinun tulee huomioida.
	Nämä kaksi kuvaketta näkyvät, jos kompressori tai lisälämpö on estetty F1145:ssä. Eston syynä voi olla esim. valikossa 4.2 valittu käyttötila, se että esto on ohjelmoitu valikossa 4.9.5 tai on ilmennyt hälytys, joka estää niiden toiminnan.  Kompressorin esto.  Lisäenergian esto.
	Tämä symboli näkyy, kun käyttöveden luksustila tai tilapäinen lämpötilan korotus on aktivoitu.
	Tämä symboli näkyy, kun "loma-asetus" on aktiivinen valikossa 4.7.
	Tämä kuvake osoittaa, että F1145 on muodostanut NIBE NIBE Uplink -yhteyden.
	Tämä kuvake osoittaa puhaltimen nopeuden, jos sitä on muutettu normaalinopeudesta. Vaatii lisävarusteen NIBE FLM.
	Tämä symboli ilmaisee, että aurinkolämmitys on aktiivinen. Vaatii lisävarusteen.
	Tämä symboli ilmaisee, että uima-allaslämmitys on aktiivinen. Vaatii lisävarusteen.
	Tämä symboli ilmaisee, että jäähdytys on aktiivinen. Vaatii lisävarusteen.





## Käyttö

Kohdistinta siirretään kiertämällä valitsinta oikealle tai vasemmalle. Merkityt kohdat ovat aina vaaleita ja/tai niissä on ylöskäännetty taite.



## Valitse valikko


Valikkojärjestelmässä liikutaan merkitsemällä päävalikko ja painamalla sitten OK-painiketta. Näyttöön tulee uusi ikkuna alivalikoineen.

Valitse yksi alivalikoista merkitsemällä se ja painamalla OK-painiketta.



## Valitse vaihtoehto



Vaihtoehto

Useita vaihtoehtoja sisältävässä valikossa valittu vaihtoehto näytetään vihreällä ruksilla. 

Toisen vaihtoehdon valitsemiseksi:





1. Merkitse haluttu vaihtoehto. Yksi vaihtoehdoista on esivalittu (valkoinen). 
2. Vahvista valinta painamalla OK-painiketta. Valitun vaihtoehdon viereen tulee vihreä ruksi. 

## Aseta arvo

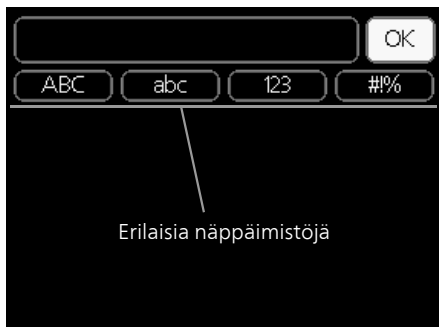


Muutettava arvo

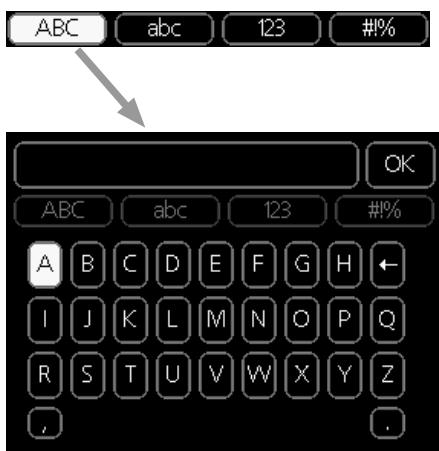
Yhden arvon asettamiseksi:

1. Merkitse valitsimella asetettava arvo. 
2. Paina OK-painiketta. Arvon tausta muuttuu vihreäksi, mikä tarkoittaa, että olet säätötilassa. 
3. Suurennä arvoa kiertämällä valitsinta oikealle ja pienennä arvoa kiertämällä sitä vasemmalle. 
4. Vahvista asetettu arvo painamalla OK-painiketta. Palaa alkuperäiseen arvoon painamalla takaisin-painiketta. 

## Käytä virtuaalinäppäimistöä



Tietyissä valikoissa teksti pitää syöttää virtuaalinäppäimistöllä.

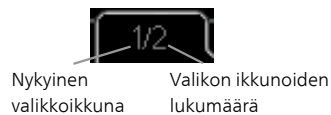


Valikosta riippuen käytettävissä on erilaisia merkistöjä, jotka valitset valintanupilla. Jos haluat vaihtaa merkistöä, paina takaisinpainiketta. Jos valikossa on vain yksi merkistö, näppäimistö näytetään suoraan.

Kun olet kirjoittanut tekstin, merkitse "OK" ja paina OK-painiketta.

## Selaa ikkunoita

Valikossa voi olla useita ikkunoita. Siirry ikkunoiden välillä kiertämällä valitsinta.



## Selaa aloitusoppaan ikkunoita



Nuoli aloitusoppaan sivujen selaamiseen

1. Kierrä valitsinta, kunnes nuoli vasemmassa yläkulmassa (sivunumeron vieressä) on merkitty.
2. Siirry seuraavaan kohtaan aloitusoppaassa painamalla OK-painiketta.

## Ohjevalikko



Monissa valikoissa on symboli, joka osoittaa että käytettävissä on lisäohjeita.

Ohjeteksteihin käsiksi pääsy:

1. Merkitse ohjekuvake kiertämällä valitsinta.
2. Paina OK-painiketta.

Ohjetekstit koostuvat usein useammasta sivusta, joita voit selata valitsimella.

# 8 Ohjaus - valikot

## Valikko 1 - SISÄILMASTO

1 - SISÄILMASTO	1.1 - lämpötila	1.1.1 - lämmitys
	1.2 - ilmanvaihto *	1.1.2 - jäähdytys *
	1.3 - ohjelmointi	1.3.1 - lämmitys
		1.3.2 - jäähdytys *
		1.3.3 - ilmanvaihto *
	1.9 - lisäasetukset	1.9.1 - käyrä
		1.9.1.1 lämpökäyrä
		1.9.1.2 - jäähdytyskäyrä *
		1.9.2 - ulkoinen säätö
		1.9.3 - pienin menolämpötila
		1.9.3.1 - lämmitys
		1.9.3.2 - jäähdytys *
		1.9.4 - huoneanturiasetukset
		1.9.5 - jäähdytysasetukset *
		1.9.6 - puhaltimen palautumisaika *
		1.9.7 - oma käyrä
		1.9.7.1 - lämmitys
		1.9.7.2 - jäähdytys *
		1.9.8 - pisteensiirto
		1.9.9 - yöjäähdytys
		1.9.11 - +Adjust
		1.9.12 - FLM jäähdytys

## Valikko 2 - KÄYTTÖVESI

2 - KÄYTTÖVESI, **	2.1 - tilapäinen luksus
	2.2 - mukavuustila
	2.3 - ohjelmointi
	2.9 - lisäasetukset
	2.9.1 - jaks. korotus
	2.9.2 - käyttövesikierto *

## Valikko 3 - INFO

3 - INFO **	3.1 - huoltotiedot **
	3.2 - kompressoritiedot **
	3.3 - lisäyksen tiedot **
	3.4 - hälytysloki **
	3.5 - sisälämpötilaloki

\* Vaatii lisävarusteen.

\*\* Tämä valikko näkyy myös orjalämpöpumpun rajoitetussa päävalikossa.

## Valikko 4 - LÄMPÖPUMPPU

4 - LÄMPÖPUMPPU	4.1 - plustoiminnot	4.1.1 - allas *	
		4.1.2 - allas 2 *	
		4.1.3 - internet	4.1.3.1 - NIBE Uplink
			4.1.3.8 - tcp/ip-asetukset
			4.1.3.9 - proxy-asetukset
		4.1.4 - sms *	
		4.1.5 - SG Ready	
		4.1.6 - smart price adaption™	
		4.1.7 - älykoti *	
	4.2 - käyttötila		
	4.3 - omat kuvakkeet		
	4.4 - aika ja päiväys		
	4.6 - kieli		
	4.7 - loma-asetus		
	4.9 - lisäasetukset	4.9.1 - käyttöpriorisointi	
		4.9.2 - autom.tilan asetukset	
		4.9.3 - asteminuuttiasetukset	
		4.9.4 - tehdasasetukset käyttäjä	
		4.9.5 - Eston ohjelmointi	

\* Vaatii lisävarusteen.

## Valikko 5 - HUOLTO

### Yleiskuvaus

5 - HUOLTO **	5.1 - käyttöasetukset **	5.1.1 - käyttövesiasetukset *	
		5.1.2 - suurin menojohdon lämpötila	
		5.1.3 - maks. poikkeama menolämp.	
		5.1.4 - Hälytystoimenpiteet	
		5.1.5 - puhallinnop. poistoilma *	
		5.1.7 - keruuhälytysasetukset **	
		5.1.8 - käyttötila lk-pumppu **	
		5.1.9 - lämmönkeruupumpun nopeus **	
		5.1.10 - käyttötila lämpöjohtopumppu **	
		5.1.11 - kiertovesipumpun nopeus **	
		5.1.12 - sisäinen sähkölisäys	
		5.1.14 - Virtausaset. lämmitysjärj.	
		5.1.22 - heat pump testing	
	5.2 - järjestelmäasetukset	5.2.1 - isäntä-/orjatila **	
		5.2.2 - asennetut orjat	
		5.2.3 - kytkentä	
		5.2.4 - lisävarusteet	
	5.3 - lisävarusteasetukset	5.3.1 - FLM *	
		5.3.2 - shunttiohjattu lisälämpö *	
		5.3.3 - lisäilmastointijärjestelmä *	5.3.3.X - lämmitysjärjestelmä 2 - 8 *
		5.3.4 - aurinkolämpö *	
		5.3.6 - porrasohjattu lisälämpö	
		5.3.8 - käyttövesimukavuus *	
		5.3.11 - modbus *	
	5.4 - pehmeät lähdöt/tulot **		
	5.5 - tehdasasetus huolto **		
	5.6 - pakko-ohjaus **		
	5.7 - aloitusopas **		
	5.8 - pikakäynnistys **		
	5.9 - lattiankuivaustoiminto		
	5.10 - muutosloki **		
	5.12 - maa		

\* Vaatii lisävarusteen.

\*\* Tämä valikko näkyy myös orjalämpöpumpun rajoite-  
tussa päävalikossa.

Mene päävalikkoon ja siirry huoltovalikkoon painamalla  
Takaisin-painiketta 7 sekunnin ajan.

## Alivalikot

Valikossa **HUOLTO** on oranssi teksti, mikä tarkoittaa, että se on tarkoitettu asentajan käyttöön. Tässä valikossa on useita alivalikoita. Valikoiden oikealla puolella näkyvät kunkin valikon tilatiedot.

**käyttöasetukset** Lämpöpumpun käyttöasetukset.

**järjestelmäasetukset** Lämpöpumpun järjestelmäasetukset, lisätarvikkeiden aktivointi jne.

**lisävarusteasetukset** Lisätarvikkeiden käyttöasetukset.

**pehmeät lähdöt/tulot** Tulokortin (AA3) ohjelmallisesti ohjattujen tulojen ja lähtöjen asetukset.

**tehdasasetus huolto** Kaikkien käyttäjän käytettävissä olevien asetusten (mukaan lukien lisäasetusvalikko) palautus tehdasarvoihin.

**pakko-ohjaus** Lämpöpumpun komponenttien pakko-ohjaus.

**aloitusopas** Lämpöpumpun ensimmäisen käynnistykseen yhteydessä näytettävän aloitusoppaan käsinkäynnistyksen.

**pikakäynnistys** Kompressorin pikakäynnistyksen.



### HUOM!

Virheelliset asetukset huoltovalikoissa voivat vahingoittaa lämpöpumppua.

## Valikko 5.1 - käyttöasetukset

Tämän alavalikoissa tehdään lämpöpumpun käyttöasetukset.

### Valikko 5.1.1 - käyttövesiasetukset

#### säästö

Säätöalue käynnistyslämpötila säästö: 5 – 55 °C

Tehdasasetus käynnistyslämpötila säästö: 38 °C

Säätöalue pysäytyslämpötila säästö: 5 – 60 °C

Tehdasasetus pysäytyslämpötila säästö: 48 °C

#### normaali

Säätöalue käynnistyslämpöt. normaali: 5 – 60 °C

Tehdasasetus käynnistyslämpöt. normaali: 41 °C

Säätöalue pysäytyslämpöt. normaali: 5 – 65 °C

Tehdasasetus pysäytyslämpöt. normaali: 50 °C

#### luksus

Säätöalue käynnistyslämpötila luksustila: 5 – 70 °C

Tehdasasetus käynnistyslämpötila luksustila: 44 °C

Säätöalue pysäytyslämpötila luksus: 5 – 70 °C

Tehdasasetus pysäytyslämpötila luksus: 53 °C

### pysäytyslämpöt. per korotus

Säätöalue: 55 – 70 °C

Tehdasasetus: 55 °C

### käynnistysero kompressorit

Säätöalue: 0,5 – 4,0 °C

Tehdasasetus: 1,0 °C

Tässä asetetaan käyttöveden käynnistys- ja pysäytyslämpötilat eri mukavuusvaihtoehdoille valikossa 2.2 sekä jaksoittaisen korotuksen pysäytyslämpötila valikossa 2.9.1.

Jos käytettävissä on useita kompressoreita, aseta niiden päälle- ja/tai poiskytkentä käyttövesituotannon ja kiinteän lauhtituksen yhteydessä.

## Valikko 5.1.2 - suurin menojohton lämpötila

### lämmitysjärjestelmä

Säätöalue: 5-70 °C

Tehdasasetus: 60 °C

Tässä asetetaan lämmitysjärjestelmän korkein menolämpötila. Jos talossa on enemmän kuin yksi lämmitysjärjestelmä, kullekin järjestelmälle voidaan asettaa erilliset menolämpötilat. Lämmitysjärjestelmien 2 - 8 menolämpötilat eivät voi olla korkeammat kuin lämmitysjärjestelmän 1 menolämpötila.



### MUISTA!

Lattialämmitysjärjestelmän yhteydessä **suurin menojohton lämpötila** asetetaan tavallisesti välille 35 ja 45 °C.

Tarkasta lattian suurin sallittu lämpötila lattia-toimittajaltasi.

## Valikko 5.1.3 - maks. poikkeama menolämp.

### maks. ero kompr.

Säätöalue: 1 – 25 °C

Tehdasasetus: 10 °C

### maks. ero lisäläm.

Säätöalue: 1 – 24 °C

Tehdasasetus: 7 °C

Tässä asetetaan suurin sallittu ero lasketun ja todellisen menolämpötilan välillä kompressorin- ja lisäysoyhteydessä. Maks. ero lisäysoyhteydessä ei saa koskaan olla suurempi kuin maks. ero kompressorin.

### maks. ero kompr.

Jos todellinen menolämpötila **poikkeaa** asetusarvosta, lämpöpumppu pakotetaan pysähtymään riippumatta asteminuuttiluvusta.

Jos todellinen menolämpötila **ylittää** lasketun menolämpötilan asetetulla arvolla, asetetaan asteminuuttilukemaksi 0. Jos tarvitaan vain lämmitystä, lämpöpumpun kompressorin pysähtyminen.

#### **maks. ero lisäläm.**

Jos "lisäys" on valittu ja aktivoitu valikossa 4.2 ja todellinen menolämpötila **ylittää** lasketun asetetulla arvolla, sähkövastus pysäytetään.

### **Valikko 5.1.4 - Hälytystoimenpiteet**

Tässä voit valita miten lämpöpumppu ilmoittaa, että näytössä näkyy hälytys.

Lämpöpumppu joko lopettaa käyttöveden tuottamisen (tehdasasetus) ja/tai laskee huonelämpötilaa.



#### **MUISTA!**

Ellei hälytystoimenpidettä valita, energiankulutus saattaa kasvaa hälytyksen yhteydessä.

### **Valikko 5.1.5 - puhallinnop. poistoilma (vaatii lisävarusteen)**

#### **normaali sekänopeus 1-4**

Säätöalue: 0 – 100 %

Tässä asetetaan puhaltimen viiden valittavan tilan nopeudet.



#### **MUISTA!**

Väärin säädetty ilmavirta voi vahingoittaa taloa ja suurentaa energiankulutusta.

### **Valikko 5.1.7 - keruuhälytysasetukset**

#### **pienin keruu ulos**

Säätöalue: -12 – 15 °C

Tehdasasetus: -8 °C

#### **maks. keruu sisään**

Säätöalue: 10 – 30 °C

Tehdasasetus: 20 °C

#### **pienin keruu ulos**

Tässä asetetaan, missä lämpötilassa lämpöpumppu hälyttää liian alhaisesta lämmönkeruun menolämpötilasta.

Jos "automaattinen palautus" on valittu, hälytys nollautuu, kun lämpötila on noussut 1 °C asetusravon yläpuolelle.

#### **maks. keruu sisään**

Tässä asetetaan, missä lämpötilassa lämpöpumppu hälyttää liian korkeasta lämmönkeruun tulolämpötilasta.

Valitse "hälytys aktivoitu" hälytyksen aktivoimiseksi.

### **Valikko 5.1.8 - käyttötila lk-pumppu**

#### **käyttötila**

Säätöalue: ajoittainen, jatkuva, 10 päivää jatkuva

Tehdasasetus: ajoittainen

Tässä asetetaan lämmönkeruupumpun käyttötila.

**ajoittainen:** Lämmönkeruupumppu käynnistyy n. 20 sekuntia ennen kompressorin ja pysähtyy n. 20 sekuntia kompressorin jälkeen.

**jatkuva:** Jatkuva käyttö.

**10 päivää jatkuva:** Jatkuva käyttö 10 vuorokautta. Sen jälkeen pumppu siirtyy ajoittaiseen käyttöön.



#### **VIHJE!**

Voit käyttää "10 päivää jatkuva" käynnistykseen yhteydessä, jotta saat jatkuvan kierron käynnistysaikana ja järjestelmä on helpompi ilmata.

### **Valikko 5.1.9 - lämmönkeruupumpun nopeus**

#### **lämmönkeruupumpun nopeus**

Säätöalue: auto / käsinohjaus

Tehdasasetus: auto

#### **nop odotustilassa**

Säätöalue: 1 - 100 %

Tehdasasetus: 70 %

#### **käsinohjaus**

Säätöalue: 1 - 100 %

Tehdasasetus: 100 %

#### **nop. akt. jäähd (vaatii lisävarusteen)**

Säätöalue: 1 - 100 %

Tehdasasetus: 70 %

#### **nop. pass. jäähd (vaatii lisävarusteen)**

Säätöalue: 1 - 100 %

Tehdasasetus: 100 %

Tässä asetetaan lämmönkeruupumpun nopeus. Valitse "auto", jos lämmönkeruupumpun nopeus säädetään automaattisesti (tehdasasetus) optimaalista käyttöä varten.

Lämmönkeruupumpun manuaalista käyttöä varten deaktivoi "auto" ja aseta arvo 1 ja 100 % välille.

Jos jäähdysmoduuli on asennettu tai lämpöpumpussa on sisäänrakennettu jäähdystoiminto, voit myös asettaa lämmönkeruupumpun nopeuden passiivisessa jäähdyskäytössä (lämmönkeruupumppu käy manuaalisessa tilassa).

## Valikko 5.1.10 - käyttötila lämpöjohtopumppu

### **käyttötila**

Säätöalue: auto, ajoittainen

Tehdasasetus: auto

Tässä asetetaan lämpöjohtopumpun käyttötila.

**auto:** Kiertovesipumppu käy F1145:n käyttötilassa.

**ajoittainen:** Kiertovesipumppu käynnistyy n. 20 sekuntia ennen kompressoria ja pysähtyy samaan aikaan kompressorin kanssa.

## Valikko 5.1.11 - kiertovesipumpun nopeus

### **Käyttötila**

Säätöalue: auto / käsinohjaus

Tehdasasetus: auto

### **Käyttöveden manuaalinen säätö**

Säätöalue: 1 - 100 %

Tehdasasetus: 70 %

### **Lämmityksen manuaalinen säätö**

Säätöalue: 1 - 100 %

Tehdasasetus: 70 %

### **Manuaalinen allaslämmityksen säätö**

Säätöalue: 1 - 100 %

Tehdasasetus: 70 %

### **odotustila**

Säätöalue: 1 - 100 %

Tehdasasetus: 30 %

### **korkein sallittu nopeus**

Säätöalue: 50 - 100 %

Tehdasasetus: 100 %

### **nop. akt. jäähd (vaatii lisävarusteen)**

Säätöalue: 1 - 100 %

Tehdasasetus: 70 %

### **nop. pass. jäähd (vaatii lisävarusteen)**

Säätöalue: 1 - 100 %

Tehdasasetus: 70 %

Tässä asetetaan kiertovesipumpun nopeus eri käyttötiloissa. Valitse "auto", jos kiertovesipumpun nopeus säädetään automaattisesti (tehdasasetus) optimaalista käyttöä varten.

Jos "auto" on aktivoitu lämmityskäyttöä varten, voit myös tehdä asetuksen "korkein sallittu nopeus", joka rajoittaa kiertovesipumpun nopeuden eikä salli sen käydä asetettua arvoa suuremmalla nopeudella.

Kiertovesipumpun manuaalista käyttöä varten deaktivoi "auto" kyseistä käyttötilaa varten ja aseta arvo 0 ja 100 % välille (aikaisemmin asetettu "korkein sallittu nopeus" arvo ei enää päde).

"**lämmitys**" tarkoittaa kiertovesipumpun lämmityskäyttötilaa.

"**odotustila**" tarkoittaa kiertovesipumpun lämmitys- tai jäähdytyskäyttötilaa, mutta kun lämpöpumppu ei tarvitse kompressoria tai sähkövastusta ja sen nopeus laskee.

"**käyttövesi**" tarkoittaa kiertovesipumpun käyttövesikäyttötilaa.

"**allas**" (vaatii lisävarusteen) tarkoittaa kiertovesipumpun allaslämmitystilaa.

"**jäähdytys**" (vaatii lisävarusteen) tarkoittaa kiertovesipumpun jäähdytyskäyttötilaa.

Jos jäähdytysmoduuli on asennettu tai lämpöpumpussa on sisäänrakennettu jäähdytystoiminto, voit myös asettaa kiertovesipumpun nopeuden aktiivisessa ja passiivisessa jäähdytyskäytössä (kiertovesipumppu käy manuaalisessa tilassa).

## Valikko 5.1.12 - sisäinen sähkölisäys

### **maks.kytk.sähköteho**

Säätöalue: 7 / 9

Tehdasasetus: 7

### **maks.sääd.sähköteho**

Säätöalue: 0 - 9 kW

Tehdasasetus: 6 kW

### **varokekoko**

Säätöalue: 1 - 200 A

Tehdasasetus: 16 A

### **jännitesuhde**

Säätöalue: 300 - 3000

Tehdasasetus: 300

Tässä asetetaan F1145:n sisäisen sähkövastuksen maksimiteho sekä laitteiston varokekoko.

Tässä voit tarkistaa, mikä virrantunnistin on asennettu mihinkin vaiheeseen (edellyttää, että virrantunnistimet on asennettu, katso sivulla 26). Tämä tehdään korostamalla "tunnista vaihejärjestys" ja painamalla OK-painiketta.

Tarkastuksen tulos tulee näkyviin heti valikkoon "tunnista vaihejärjestys".



## Valikko 5.1.14 - Virtausaset. lämmitysjärj.

### tehdasaset.

Säätöalue: patteri, lattialämmitys, pat. + lattialäm., MUT °C

Tehdasasetus: patteri

Säätöalue MUT: -40,0 – 20,0 °C

Tehdasasetus MUT: -18,0 °C

### oma aset.

Säätöalue dT MUT:ssa: 0,0 – 25,0

Tehdasasetus dT MUT:ssa: 10,0

Säätöalue MUT: -40,0 – 20,0 °C

Tehdasasetus MUT: -18,0 °C

Tässä asetetaan, millaiseen lämmönjakojärjestelmään kiertovesipumppu (GP1) on kytketty.

dT MUT:ssa on tulo- ja menolämpötilojen välinen ero asteina mitoitettussa ulkolämpötilassa.

## Valikko 5.1.22 - heat pump testing



### HUOM!

Tämä valikko on tarkoitettu F1145:n testaukseen eri standardien mukaisesti.

Valikon käyttö muuhun tarkoitukseen voi aiheuttaa sen, että laitteisto ei toimi oikein.

Tässä valikossa on useita alivalikoita, yksi kutakin standardia kohti.

## Valikko 5.2 -järjestelmäasetukset

Tässä voit tehdä lämpöpumpun järjestelmäasetukset, esim. isäntä/orja-asetukset, liitännäasetukset ja mitä lisävarusteita on asennettu.

## Valikko 5.2.1 - isäntä-/orjtila

Säätöalue: isäntä, orja 1-8

Tehdasasetus: isäntä

Tässä asetetaan lämpöpumppu isäntä- tai orjalaitteeksi. Yhden lämpöpumpun järjestelmässä sen tulee olla "isäntä".



### MUISTAI!

Usean lämpöpumpun järjestelmässä jokaiselle lämpöpumpulle tulee antaa oma tunnus ts. vain yksi voi olla "isäntä" ja vain yksi voi olla esim. "orja 5".

## Valikko 5.2.2 - asennetut orjat

Tässä asetetaan isäntä-lämpöpumppuun liitetyt orjalaitteet.

Liitetyt orjat voidaan aktivoida kahdella tavalla. Voit joko merkitä vaihtoehdon luettelossa tai käyttää automaattitoimintaa "etsi asennetut orjat".

### etsi asennetut orjat

Merkitse "etsi asennetut orjat" ja paina OK-painiketta lämpöpumppuun liitettyjen lisätarvikkeiden automaattisen haun käynnistämiseksi.



### HUOM!

Ennen näiden asetusten tekoa kullekin orjalaitteelle pitää antaa oma tunnus (katso 5.2.1).

## Valikko 5.2.3 - kytkentä

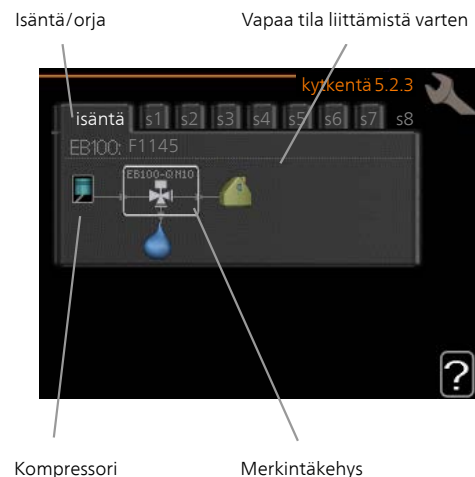
Tässä asetetaan onko järjestelmä liitetty allaslämmitykseen, lämminvesivaraajaan ja lämmitysjärjestelmään. Valikko näytetään vain, jos vähintään yksi orja on kytketty isäntään.



### VIHJE!

Esimerkkejä liitännävaihtoehdoista löydät osoitteesta [www.nibe.fi](http://www.nibe.fi).

Tässä valikossa on liitännämuisti, mikä tarkoittaa, että ohjausjärjestelmä muistaa miten tietty vaihtoventtiili on liitetty ja käyttää automaattisesti oikeaa liitännää, kun käytät samaa vaihtoventtiiliä seuraavan kerran.













**Isäntä/orja:** Tässä valitset mille lämpöpumpulle liitännäasetukset tehdään (jos lämpöpumppuja on vain yksi, näytetään vain isäntä).

**Kompressori:** Tässä valitaan onko lämpöpumpun kompressori estetty, ulkoisesti ohjattu AUX-tulon kautta vai vakio (liitetty esim. allaslämmitykseen, lämminvesivaraajaan ja lämmitysjärjestelmään).

**Merkintäkehys:** Siirrä merkintäkehystä säätöpyörällä. OK-painikkeella valitset muokattavan arvon ja vahvistat valinnan näyttöön tulevassa ikkunassa.

**Työtila liittämistä varten:** Tähän piirretään järjestelmän liitännä.

Symboli	Kuvaus
	Kompressor (estetty)
	Kompressor (ulkoisesti ohjattu)
	Kompressor (vakio)
	Vaihtventtiilit käyttövesi-, jäähdytys- tai allasohjausta varten. Vaihtventtiilin yläpuolella olevat merkinnät osoittavat sähköisen kytkennän (EB100 = Isäntä, EB101 = Orja 1, CL11 = Allas 1 jne.).
	Yhteinen käyttövesisyöttö useilta kompressoreilta. Ohjataan isäntälämpöpumpusta.
	Oma käyttövesisyöttö, vain valitun lämpöpumpun kompressorilta. Ohjataan kyseisellä lämpöpumpulla.
	Allas 1
	Allas 2
	Lämmitys (kiinteistön lämmitys, sisältää mahd. lisälämmitysjärjestelmä)
	Jäähdytys

### Valikko 5.2.4 - lisävarusteet

Tässä voit määrittää asennetut lisävarusteet.

Jos lämminvesivaraaja on liitetty F1145-lämpöpumpun, käyttöveden lämmitys on aktivoitava tässä.

Lisävarvikkeet voidaan aktivoida kahdella tavalla. Voit joko merkitä vaihtoehdon luettelossa tai käyttää automaattitoimintoa "etsi asennettuja lisävarusteita".

#### etsi asennettuja lisävarusteita

Merkitse "etsi asennettuja lisävarusteita" ja paina OK-painiketta F1145-lämpöpumpun liitettyjen lisävarvikkeiden automaattisen haun käynnistämiseksi.



#### MUISTA!

Tiettyjä lisävarusteita ei löydetä automaattisesti, vaan ne pitää valita valikossa 5.4.



#### HUOM!

Merkitse vain pohjavesipumppu, jos lisävarustetta AXC 40 käytetään kiertovesipumpun ohjaamiseen.

### Valikko 5.3 - lisävarusteasetukset

Tämän alavalikoissa tehdään asennettujen ja aktivoitujen lisävarvikkeiden käyttöasetukset.

#### Valikko 5.3.1 - FLM

##### **pumpun jatkuva käyttö**

Säätöalue: päälle/pois

Tehdasasetus: pois

##### **sulatuksen aikaväli**

Säätöalue: 1 – 30 h

Tehdasasetus: 10 h

##### **kk suod.hälytysten välillä**

Säätöalue: 1 – 12

Tehdasasetus: 3

##### **aktivoi jäähdytys**

Säätöalue: päälle/pois

Tehdasasetus: pois

**pumpun jatkuva käyttö:** Valitse poistoilmamoduulin kiertovesipumpun jatkuvaa käyttöä varten.

**sulatuksen aikaväli:** Tässä voit asettaa poistoilmamoduulin lämmönvaihtimen sulatusten minimiaikavälin.

Kun poistoilmamoduuli on käynnissä, lämmönvaihdin jäähtyy ja siihen voi kertyä jäätä. Jos jäätä on liikaa, lämmönsiirtokyky heikkenee ja lämmönvaihdin on sulatettava. Sulatustoiminto lämmittää lämmönvaihdinta niin, että jää sulaa ja vesi valuu pois kondenssivesiletkaa pitkin

**kk suod.hälytysten välillä:** Tässä voit määrittää poistoilmamoduulin suodattimien puhdistusilmoituksen aikavälin kuukausina.

Poistoilmamoduulin ilmansuodatin pitää puhdistaa säännöllisesti. Puhdistusväli riippuu poistoilman pölyisyydestä.

**aktivoi jäähdytys:** Täällä voit aktivoida viilennyksen poistoilmamoduulilla. Kun toiminto on aktiivinen, jäähdytysasetukset näkyvät valikkojärjestelmässä.

Katso toiminnan kuvaus lisävarvikkeen asennuskäsikirjasta.

## Valikko 5.3.2 - shunttiohjattu lisälämpö

### **priorisoitu lisä**

Säätöalue: päälle/pois

Tehdasasetus: pois

### **käynnistysero lisälämpö**

Säätöalue: 0 – 2000 GM

Tehdasasetus: 400 GM

### **minimikäyntiaika**

Säätöalue: 0 – 48 h

Tehdasasetus: 12 h

### **alin lämpötila**

Säätöalue: 5 – 90 °C

Tehdasasetus: 55 °C

### **shunttivahvistus**

Säätöalue: 0,1 – 10,0

Tehdasasetus: 1,0

### **shuntin odotusaika**

Säätöalue: 10 – 300 s

Tehdasasetus: 30 s

Tässä asetetaan ulkoisen shuntatun lisälämmön käynnistysehdot, minimikäyntiaika ja minimilämpötila. Ulkoinen shuntattu lisälämmönlähde on esim. puu-/öljy-/pellettikattila.

Shuntille voidaan asettaa shunttivahvistus ja odotusaika.

Jos valitset "priorisoitu lisä", käytetään ulkoisen lisälämmönlähteen lämpöä lämpöpumpun sijaan. Shuntti säätää niin kauan kuin lämpöä on käytettävissä, muuten shuntti on kiinni.

Katso toiminnan kuvaus lisätarvikkeen asennuskäsikirjasta.

## Valikko 5.3.3 - lisäilmastointijärjestelmä

### **käytä lämmitystilassa**

Säätöalue: päälle/pois

Tehdasasetus: päällä

### **käytä jäähdytystilassa**

Säätöalue: päälle/pois

Tehdasasetus: pois

### **shunttivahvistus**

Säätöalue: 0,1 – 10,0

Tehdasasetus: 1,0

### **shuntin odotusaika**

Säätöalue: 10 – 300 s

Tehdasasetus: 30 s

Valikossa 5.3.3 valitset, minkä lämmitysjärjestelmän (2 - 8) haluat säätää. Seuraavassa valikossa teet asetukset valitsemaasi lämmitysjärjestelmään.

Jos lämpöpumppu on liitetty useampaan lämmitysjärjestelmään, niihin voi tiivistyä kosteutta, ellei niitä ole tarkoitettu jäähdytyskäyttöön.

Kondenssiveden tiivistymisen estämiseksi varmista, että "käytä lämmitystilassa" on valittu lämmitysjärjestelmässä, joita ei käytetä jäähdytykseen. Tämä tarkoittaa, että muiden lämmitysjärjestelmien alishuntit sulkeutuvat, kun jäähdytyskäyttö aktivoidaan.



### **MUISTA!**

Tämä asetus näkyy vain, jos "pas./akt. jäähdytys, 2-putki" tai "passiivinen jäähdytys, 2-putki" on aktivoitu valikossa 5.2..

Tässä asetetaan shunttivahvistus ja odotusaika asennetuille lämmitysjärjestelmille.

Katso toiminnan kuvaus lisätarvikkeen asennuskäsikirjasta.

## Valikko 5.3.4 - aurinkolämpö

### **käyn. delta-T**

Säätöalue: 1 - 40 °C

Tehdasasetus: 8 °C

### **pys. delta-T**

Säätöalue: 0 - 40 °C

Tehdasasetus: 4 °C

### **varaajan maks. lämpötila**

Säätöalue: 5 - 110 °C

Tehdasasetus: 95 °C

### **aur.kennon maks. lämp.**

Säätöalue: 80 - 200 °C

Tehdasasetus: 125 °C

### **pakkasenkestävyys**

Säätöalue: -20 - +20 °C

Tehdasasetus: 2 °C

### **käyn. aurinkokennojäähdytys**

Säätöalue: 80 - 200 °C

Tehdasasetus: 110 °C

### **passiivinen uud.lataus - aktiivintilämpötila**

Säätöalue: 50 - 125 °C

Tehdasasetus: 110 °C

### **passiivinen uud.lataus - deaktiivintilämpötila**

Säätöalue: 30 - 90 °C

Tehdasasetus: 50 °C

### **aktiivinen uud.lataus - aktiivointi dT**

Säätöalue: 8 - 60 °C

Tehdasasetus: 40 °C

### **aktiivinen uud.lataus - deaktiivointi dT**

Säätöalue: 4 - 50 °C

Tehdasasetus: 20 °C

**käyn. delta-T, pys. delta-T:** Tässä voit asettaa millä aurinkolämpökeräajan ja aurinkolämpösäiliön lämpötilaerolla kiertovesipumppu käynnistyy ja pysähtyy.

**varaajan maks. lämpötila, aur.kennon maks. lämp.:** Tässä asetetaan aurinkosäiliön ja aurinkokeräimen maksimilämpötila, jossa kiertovesipumppu pysähtyy. Tällä suojataan aurinkosäiliö ylikuumenemiselta.

Jos laitteistossa on toiminnot jäätymisenestolle, aurinkokeräimen jäähdytykselle ja/tai passiiviselle/aktiiviselle uudelleenlataukselle, voit aktivoida ne tässä. Kun toiminto on aktiivinen, voit tehdä niihin liittyvät asetukset. Toimintoja "aurinkokeräimen jäähdytys", "passiivinen uud.lataus" ja "aktiivinen uud.lataus" ei voi yhdistellä, vain yksi toiminto voi olla aktiivinen kerrallaan.

## **jäätymissuojaus**

**pakkasenkestävyys:** Tässä voit asettaa missä aurinkolämpökeräajan lämpötilassa kiertovesipumppu käynnistyy jäätymisen estämiseksi.

## **aurinkokeräimen jäähdytys**

**käyn. aurinkokennojäähdytys:** Jos aurinkolämpökeräajan lämpötila ylittää tämän asetuksen samalla kun aurinkolämpösäiliön lämpötila ylittää asetetun maksimilämpötilan, aktivoidaan ulkoinen jäähdytystoiminto.

## **passiivinen uud.lataus**

**aktiivintilämpötila:** Toiminto aktivoituu, kun aurinkokeräimen lämpötila ylittää tämän asetuksen. Toiminto estetään tunniksi, jos keruunesteen lämpötila lämpöpumpussa (BT10) on korkeampi kuin "maks. keruu sisään" arvo valikossa 5.1.7.

**deaktiivintilämpötila:** Toiminto deaktivoituu, kun aurinkokeräimen lämpötila alittaa tämän asetuksen.

## **aktiivinen uud.lataus**

**aktiivointi dT:** Toiminto aktivoidaan, jos aurinkokeräimen (BT53) lämpötilan ja lämpöpumpun (BT10) tulevan keruunesteen lämpötilan välinen ero on suurempi kuin asetusarvo. Toiminto estetään tunniksi, jos keruunesteen lämpötila lämpöpumpussa (BT10) on korkeampi kuin "maks. keruu sisään" arvo valikossa 5.1.7.

**deaktiivointi dT:** Toiminto deaktivoituu, jos aurinkokeräimen (BT53) lämpötilan ja lämpöpumpun (BT10) tulevan keruunesteen lämpötilan välinen ero on pienempi kuin asetusarvo.

Katso toiminnan kuvaus lisätarvikkeen asennuskäsikirjasta.

## Valikko 5.3.6 - porrasohjattu lisälämpö

### **käynnistysero lisälämpö**

Säätöalue: 0 – 2000 GM

Tehdasasetus: 400 GM

### **lisälämm. portaiden ero**

Säätöalue: 0 – 1000 GM

Tehdasasetus: 100 GM

### **maks. porras**

Säätöalue

(binäärinen ohjaus deaktivoitu): 0 – 3

Säätöalue

(binäärinen ohjaus aktivoitu): 0 – 7

Tehdasasetus: 3

### **binäärinen nousu**

Säätöalue: päälle/pois

Tehdasasetus: pois

Tässä määritetään askelohjatun lisälämmön asetukset. Askelohjattu lisälämpö on esim. ulkoinen sähkökattila.

Voit esim. valita milloin lisälämpö käynnistyy, asettaa sallittujen lisälämpöportaiden enimmäismäärän ja sen, käytetäänkö binääristä porrastusta.

Kun binaarinen porrastus on deaktivoitu (pois), asetukset koskevat lineaarista porrastusta.

Katso toiminnan kuvaus lisätarvikkeen asennuskäsikirjasta.

### Valikko 5.3.8 - käyttövesimukavuus

#### **sähköv. aktivointi**

Säätöalue: päälle/pois

Tehdasasetus: pois

#### **vastus aktivoitu lämmitykseen**

Säätöalue: päälle/pois

Tehdasasetus: pois

#### **sekoitusventtiilin aktivointi**

Säätöalue: päälle/pois

Tehdasasetus: pois

#### **lähtevä käyttövesi**

Säätöalue: 40 - 65 °C

Tehdasasetus: 55 °C

#### **shunttivahvistus**

Säätöalue: 0,1 – 10,0

Tehdasasetus: 1,0

#### **shuntin odotusaika**

Säätöalue: 10 – 300 s

Tehdasasetus: 30 s

Tässä teet käyttövesimukavuutta koskevat asetukset.

Katso toiminnan kuvaus lisätarvikkeen asennuskäsikirjasta.

**sähköv. aktivointi:** Tässä aktivoidaan sähkövastus, jos sellainen on asennettu lämminvesivaraajaan.

**vastus aktivoitu lämmitykseen:** Tässä voit asettaa saako säiliön sähkövastus (edellyttää, että yllä oleva vaihtoehto on aktivoitu) lämmittää käyttövettä, jos lämpöpumpun kompressorit priorisoivat lämmityskäytön.

**sekoitusventtiilin aktivointi:** Tässä asetat onko asennettu sekoitusventtiili lämminvesivaraajasta tulevan käyttöveden lämpötilan rajoittamiseen.

Jos tämä vaihtoehto on aktivoitu, voit asettaa käyttöveden menolämpötilan sekä sekoitusventtiilin vahvistuksen ja odotusajan.

**lähtevä käyttövesi:** Tässä voit asettaa mihin lämpötilaan sekoitusventtiili rajoittaa lämminvesivaraajasta tulevan käyttöveden lämpötilan.

Katso toiminnan kuvaus lisätarvikkeen asennuskäsikirjasta.

### Valikko 5.3.11 - modbus

#### **osoite**

Tehdasasetus: osoite 1

Modbus 40 versiosta 10 lähtien osoitealue on 1 - 247. Vanhemmilla versioilla on kiinteä osoite.

Katso toiminnan kuvaus lisätarvikkeen asennuskäsikirjasta.

### Valikko 5.4 - pehmeät lähdöt/tulot

Tässä valitaan onko ulkoinen kosketointoiminto kytketty liitinrimaan, joko yhteen viidestä AUX-tulosta tai utgång AA3-X7:een.

### Valikko 5.5 - tehdasasetus huolto

Tässä voit palauttaa kaikki asetukset (mukaan lukien käyttäjän asetukset) tehdasarvoihin.



#### **HUOM!**

Palautuksen jälkeen aloitusopas näkyy näytössä seuraavan käynnistykseen yhteydessä.

### Valikko 5.6 - pakko-ohjaus

Tässä voit pakko-ohjata lämpöpumpun eri osia ja kytkettyjä lisävarusteita.



#### **HUOM!**

Pakko-ohjaus on tarkoitettu vain vianetsintään. Toiminnon virheellinen käyttö voi vahingoittaa lämmitysjärjestelmän komponentteja.

### Valikko 5.7 - aloitusopas

Aloitusopas käynnistyy automaattisesti, kun lämpöpumppu käynnistetään ensimmäistä kertaa. Tässä voit käynnistää sen käsin.

Katso sivulla 32 lisätiedot aloitusoppaasta.

### Valikko 5.8 - pikakäynnistys

Tässä voit käynnistää kompressorin.



#### **MUISTA!**

Kompressorin käynnistys edellyttää lämmitystai käyttövesitarpeen olemassa oloa.



#### **MUISTA!**

Älä pikakäynnistä kompressoria liian monta kertaa peräkkäin lyhyen ajan sisällä, kompressorin ja sen ympärillä olevat varusteet voivat vaurioitua.

## Valikko 5.9 - lattiankuivaustoiminto

### ***pituus jakso 1 – 7***

Säätöalue: 0 – 30 päivää

Tehdasasetus, jakso 1 – 3, 5 – 7: 2 päivää

Tehdasasetus, jakso 4: 3 päivää

### ***lämpötila jakso 1 – 7***

Säätöalue: 15 – 70 °C

Tehdasasetus:

lämpötila jakso 1	20 °C
lämpötila jakso 2	30 °C
lämpötila jakso 3	40 °C
lämpötila jakso 4	45 °C
lämpötila jakso 5	40 °C
lämpötila jakso 6	30 °C
lämpötila jakso 7	20 °C

Tässä asetetaan lattiankuivaustoiminto.

Voit määrittää enintään 7 ajanjaksoa, joissa on eri menolämpötilat. Jos ajanjaksoja on vähemmän kuin 7, muiden jaksosten pituudeksi asetetaan 0 päivää.

Lattiakuivaustoiminto aktivoidaan merkitsemällä ruutu "aktivoitu". Alareunassa on laskuri, joka näyttää kuinka monta vuorokautta toiminto on ollut aktiivinen. Toiminto laskee asteminuutit samalla tavalla kuin normaalissa lämmityskäytössä, mutta kyseiselle ajanjaksolle asetettujen menolämpötilojen suhteen.



#### **HUOM!**

Kun lattiankuivaustoiminto on aktiivinen, kiertovesipumppu käy 100% teholla valikon 5.1.10 asetuksista riippumatta.



#### **VIHJE!**

Jos käyttötilaa "vain lisäys" käytetään, valitse valikossa 4.2.

Menolämpötilan tasoittamiseksi lisälämpö voidaan käynnistää aikaisemmin asettamalla "lisälämmön käynnistys" valikossa 4.9.2 arvoon -80. Kun asetetut lattiankuivausjaksot ovat päättyneet, palauta valikot 4.2 ja 4.9.2 aikaisempiin asetuksiin.

## Valikko 5.10 -muutosloki

Tästä voi lukea ohjausjärjestelmään tehdyt muutokset.

Jokaisesta muutoksesta näytetään päiväys, aika, tunniste (asetuskohtainen) ja uusi arvo.



#### **HUOM!**

Muutosloki tallennetaan käynnistyksen yhteydessä eikä sitä poisteta tehdasasetusten palautuksen yhteydessä.

## 5.12 - maa

Tässä valitset tuotteen asennusmaan. Tämä mahdollistaa maakohtaiset asetukset.

Kielivalinta ei riipu maavalinnasta.



#### **HUOM!**

Tämä valinta lukitaan 24 tunnin, näytön käynnistyksen tai ohjelmapäivityksen jälkeen.

# 9 Huolto

## Huoltotoimenpiteet

### ! HUOM!

Huollon saa suorittaa vain tarvittavan pätevyyden omaava henkilö.

F1145:n korjaamiseen saa käyttää vain NIBE:n toimittamia varaosia.

### Varatila

### ! HUOM!

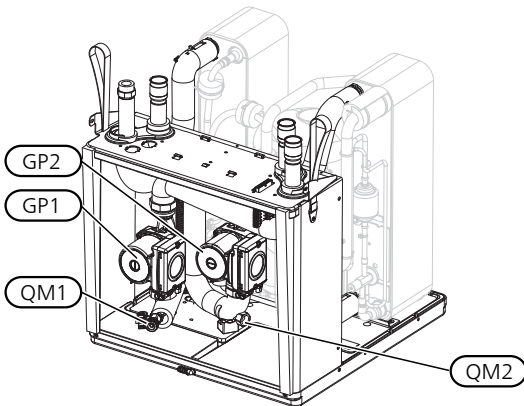
Katkaisinta (SF1) ei saa asettaa asentoon "I" tai  $\Delta$  ennen kuin F1145 on täytetty vedellä. Sisäiset komponentit saattavat vaurioitua.

Varatilaa käytetään käyttöhäiriöiden ja huollon yhteydessä. Käyttövetä ei lämmitetä tässä tilassa.

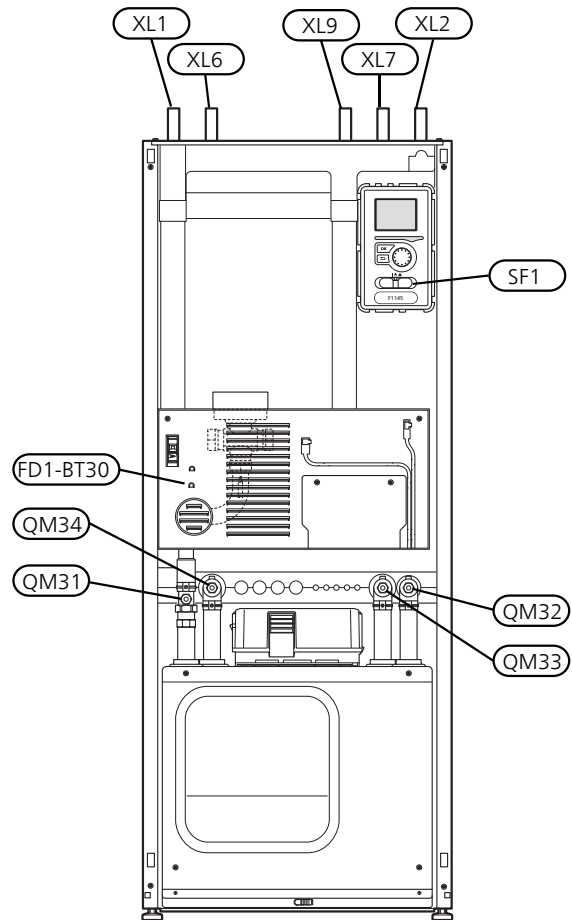
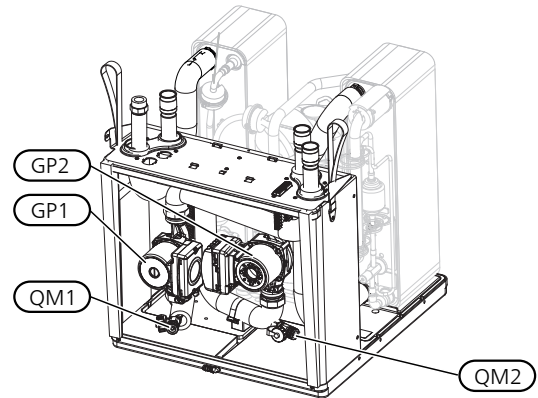
Varatila aktivoidaan kääntämällä katkaisin (SF1) asentoon " $\Delta$ ". Tämä tarkoittaa, että:

- Merkkivalo palaa keltaisena.
- Näyttö on sammutettu ja ohjaustietokone on kytketty pois.
- Lämpötilaa sähkövastuksen kohdalla ohjaa termostaatti (FD1-BT30). Sen lämpötilaksi voi asettaa joko 35 tai 45 °C.
- Kompresori ja lämmönkeruupumppu on pysäytetty ja vain lämpöjohtopumppu ja sähkövastus ovat aktiivisia. Sähkövastusteho varatilassa asetetaan sähkövastuskortilla (AA1). Katso ohjeet sivulta 24.

### 5, 6 ja 8 kW



### 10, 12, 15 ja 17 kW



### Lämminvesivaraajan tyhjennys (jos liitetty)

Lämminvesivaraaja tyhjenetään lappoperiaatteella. Tämän voi tehdä tyhjennysventtiilin kautta, joka asennetaan tulevaan kylmävesijohtoon, tai työntämällä letku kylmävesiliitintään.

### Lämmitysjärjestelmän tyhjennys

Lämmitysjärjestelmän kaivatessa huoltoa on usein helpointa tyhjentää ensin järjestelmä. Sen voit tehdä usealla eri tavalla riippuen siitä, mitä tarvitsee tehdä:

#### **HUOM!**

- Lämmitysjärjestelmän tyhjennyksen yhteydessä siitä saattaa tulla kuumaa vettä. Palovamma-vaara.

### **Jäähdytysmoduulin lämmitysvesipuolen tyhjennys**

Jos esim. kiertovesipumppu pitää vaihtaa tai jäähdytysmoduuli kaipaa muuta huoltoa, lämmitysvesipuoli tyhjenetään seuraavasti:

1. Sulje lämmitysjärjestelmän sulkuventtiilit (QM31) ja (QM32).
2. Liitä letku tyhjennysventtiiliin (QM1) ja avaa venttiili. Nestettä valuu hieman ulos.
3. Jotta loppu nesteestä valuisi ulos, järjestelmään pitää päästä ilmaa. Se tehdään löysäämällä hieman sulkuventtiiliin (QM32) vieressä olevaa liitintä, joka yhdistää lämpöpumpun ja jäähdytysmoduulin.

Kun lämpöjohtopuoli on tyhjennetty, voidaan tehdä vaadittavat huoltotoimet ja/tai vaihtaa tarvittavat komponentit.

### **Lämpöpumpun lämpöjohtojärjestelmän tyhjennys**

Jos lämpöpumppu kaipaa huoltoa, lämmitysvesipuoli tyhjenetään seuraavasti:

1. Sulje sulkuventtiilit lämpöpumpun ja lämmitysjärjestelmän välillä (meno- ja paluujohto).
2. Liitä letku tyhjennysventtiiliin (QM1) ja avaa venttiili. Nestettä valuu hieman ulos.
3. Jotta loppu nesteestä valuisi ulos, järjestelmään pitää päästä ilmaa. Se tehdään löysäämällä hieman lämmitysjärjestelmän ja lämpöpumpun yhdistävän sulkuventtiiliin vieressä olevaa liitintä (XL2).

Kun lämpöjohtopuoli on tyhjennetty, voidaan tehdä vaadittavat huoltotoimet.

### **Lämmitysjärjestelmän tyhjennys**

Jos koko lämmitysjärjestelmä pitää tyhjentää, toimi seuraavasti:

1. Liitä letku tyhjennysventtiiliin (QM1) ja avaa venttiili. Nestettä valuu hieman ulos.
2. Jotta loppu nesteestä valuisi ulos, järjestelmään pitää päästä ilmaa. Se tehdään avaamalla ilmausruuvi talon ylimpänä sijaitsevassa patterissa.

Kun lämmitysvesipuoli on tyhjennetty, voidaan tehdä vaadittavat huoltotoimet.

### **Lämmönkeruujärjestelmän tyhjennys**

Lämmönkeruujärjestelmän kaivatessa huoltoa on usein helpointa tyhjentää ensin järjestelmä. Sen voit tehdä usealla eri tavalla riippuen siitä, mitä tarvitsee tehdä:

#### **Jäähdytysmoduulin lämmönkeruujärjestelmän tyhjennys**

Jos esim. lämmönkeruupumppu pitää vaihtaa tai jäähdytysmoduuli kaipaa muuta huoltoa, lämmönkeruujärjestelmä tyhjenetään seuraavasti:

1. Sulje lämmönkeruujärjestelmän sulkuventtiilit (QM33) ja (QM34).

2. Kytke letku tyhjennysventtiiliin (QM2), aseta letkun toinen pää astiaan ja avaa venttiili. Astiaan valuu hieman lämmönkeruunestettä.
3. Jotta loppu lämmönkeruuliuos valuisi ulos, järjestelmään pitää päästä ilmaa. Se tehdään löysäämällä hieman sulkuventtiiliin (QM33) vieressä olevaa liitintä, joka yhdistää lämpöpumpun ja jäähdytysmoduulin.

Kun lämmönkeruupuoli on tyhjennetty, voidaan tehdä vaadittavat huoltotoimet.

### **Lämpöpumpun lämmönkeruujärjestelmän tyhjennys**

Jos lämpöpumppu kaipaa huoltoa, lämmönkeruujärjestelmä tyhjenetään seuraavasti:

1. Sulje sulkuventtiilit lämpöpumpun ja lämmönkeruujärjestelmän välillä.
2. Kytke letku tyhjennysventtiiliin (QM2), aseta letkun toinen pää astiaan ja avaa venttiili. Astiaan valuu hieman lämmönkeruunestettä.
3. Jotta loppu lämmönkeruuliuos valuisi ulos, järjestelmään pitää päästä ilmaa. Se tehdään löysäämällä hieman lämmönkeruupuolen ja lämpöpumpun yhdistävän sulkuventtiiliin vieressä olevaa liitintä (XL7).

Kun lämmönkeruupuoli on tyhjennetty, voidaan tehdä vaadittavat huoltotoimet.

### **Kiertovesipumpun (GP1) apukäynnistys**

#### **HUOM!**

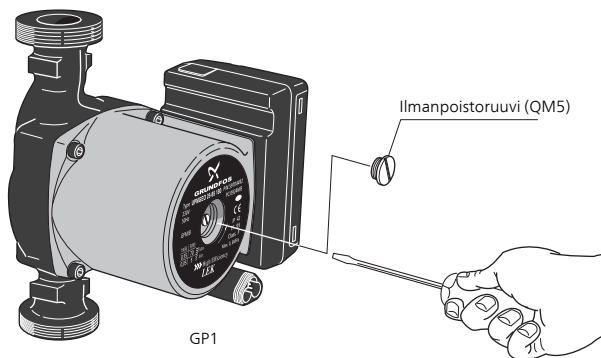
- Kiertovesipumpun (GP1) apukäynnistys koskee vain versioita F1145 -5 - -12 kW.

Muissa kooissa käytetään muita kiertopumppuja.

1. Pysäytä F1145 asettamalla katkaisin ((SF1)) asentoon "⏻".
2. Irrota etuluukku.
3. Irrota jäähdytysmoduulin luukku.
4. Irrota ilmausruuvi (QM5) ruuvitaltalla. Pidä pyyhettä taltan terän ympärillä, koska laitteesta saattaa valua vähän vettä.
5. Työnnä ruuvitaltta sisään ja pyöritä pumpun rootoria.
6. Ruuvaa ilmausruuvi (QM5) kiinni.
7. Käynnistä F1145 asettamalla katkaisin (SF1) asentoon "I" ja tarkasta, että kiertovesipumppu toimii.

Monesti on helpompaa käynnistää kiertovesipumppu F1145:n ollessa käynnissä ja katkaisimen ((SF1)) asennossa "I". Jos F1145 on käynnissä kiertopumpun apukäynnistysaikana, ota huomioon se, että ruuvitaltta saattaa nytkähtää pumpun käynnistyessä.





Kuvassa esimerkki kiertovesipumpusta.

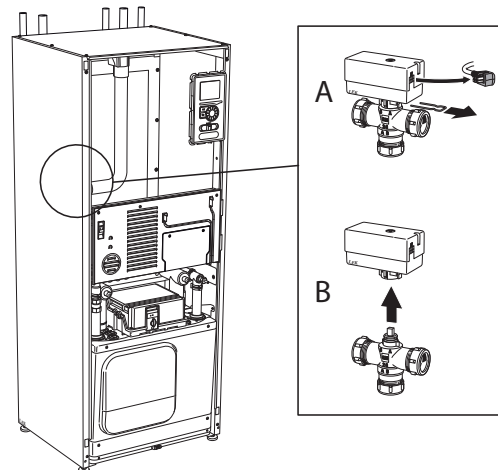
### Lämpötila-anturin tiedot

Lämpötila (°C)	Resistanssi (kOhm)	Jännite (VDC)
-40	351,0	3,256
-35	251,6	3,240
-30	182,5	3,218
-25	133,8	3,189
-20	99,22	3,150
-15	74,32	3,105
-10	56,20	3,047
-5	42,89	2,976
0	33,02	2,889
5	25,61	2,789
10	20,02	2,673
15	15,77	2,541
20	12,51	2,399
25	10,00	2,245
30	8,045	2,083
35	6,514	1,916
40	5,306	1,752
45	4,348	1,587
50	3,583	1,426
55	2,968	1,278
60	2,467	1,136
65	2,068	1,007
70	1,739	0,891
75	1,469	0,785
80	1,246	0,691
85	1,061	0,607
90	0,908	0,533
95	0,779	0,469
100	0,672	0,414

### Irrota vaihtoventtiilin moottori

Vaihtoventtiilin moottori voi irrottaa esim. huoltotöiden helpottamiseksi.

- Irrota kaapeli moottorista ja irrota moottori vaihtoventtiilistä kuvan mukaan.



### Jäähdytysmoduulin ulosvetäminen

Jäähdytysmoduuli voidaan vetää ulos huollon ja kuljetuksen helpottamiseksi.



#### HUOM!

Kytke lämpöpumppu pois päältä ja katkaise virta turvakytkimellä.



#### MUISTA!

Jäähdytysmoduuli on kevyempi nostaa, jos se tyhjennetään ensin (katso sivulta 55).

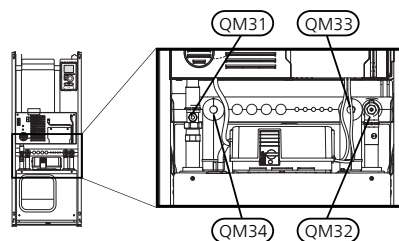


#### MUISTA!

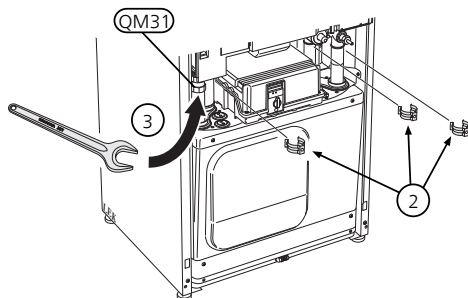
Irrota etuluukku, katso kuvaus sivulla 8.

- 1 Sulje sulkuventtiilit (QM31), (QM32), (QM33) ja (QM34).

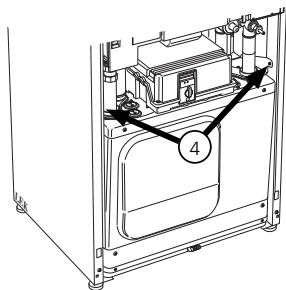
Tyhjennä jäähdytysmoduuli, katso ohjeet sivulla 55.



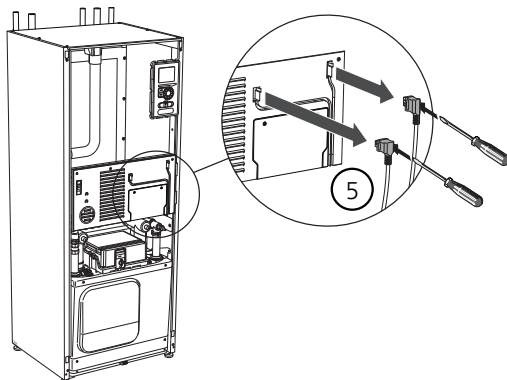
- 2 Vedä lukituspelti pois.



- 3 Irrota putki liittännästä sulkuventtiilin QM31) alla.  
4 Irrota kaksi ruuvia.

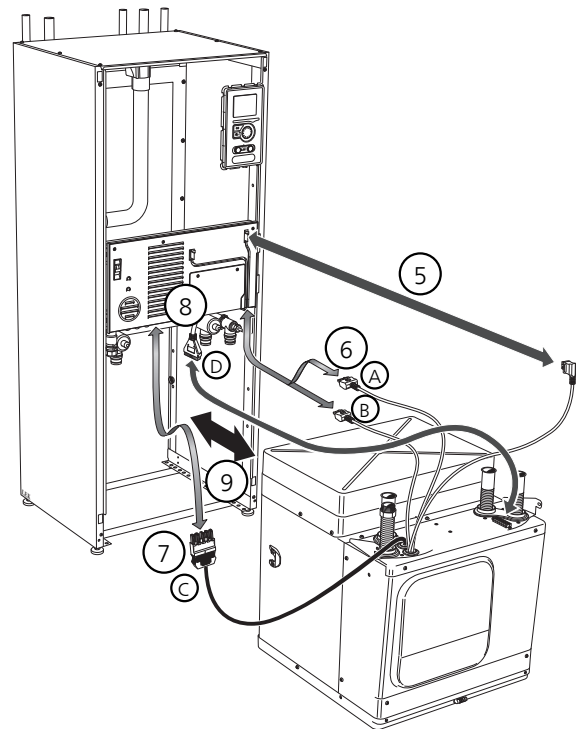


- 5 Irrota peruskortin pistokkeet (AA2) ruuvitaltalla.



- 6 Irrota pistokkeet (A) ja (B) peruskortin alapuolelta.  
7 Irrota pistoke (C) sähkövastuskortista (AA1) ruuvitaltalla.  
8 Irrota kosketin (D) liittämäkortista (AA100).

- 9 Vedä jäähdytysmoduuli varovasti ulos.



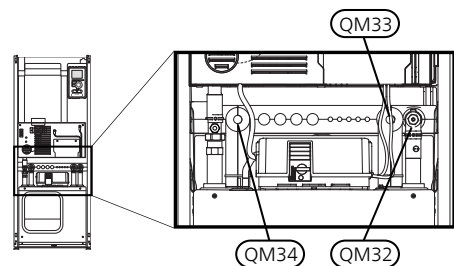
**VIHJE!**

Jäähdytysmoduuli asennetaan päinvastaisessa järjestyksessä.

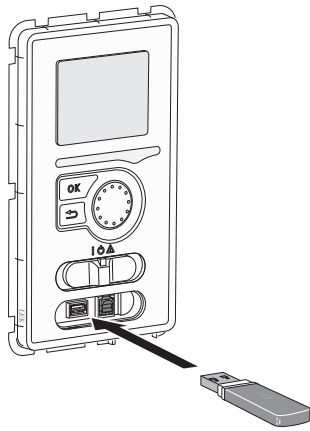


**HUOM!**

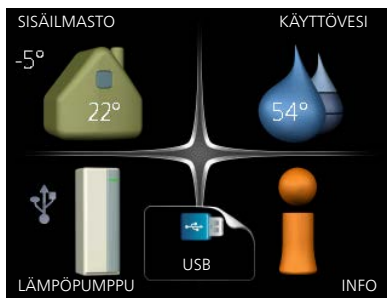
Asennuksen yhteydessä liittäntöjen O-renkaat pitää korvata mukana toimitetuilla (katso kuva).



## USB-huoltoliitännät



F1145 on varustettu USB-huoltoliitännällä. Tähän liitännään voit esim. kytkeä USB-muistin ohjelmiston päivitystä, lokin tallennusta ja F1145:n asetusten käsittelyä varten.



Kun USB-muisti kytketään, näyttöön tulee uusi valikko (7).

## Valikko 7.1 - päivitä ohjelmisto



Tässä voit päivittää F1145:n ohjelmiston.



### HUOM!

Jotta seuraavat toiminnot toimisivat, USB-muistilla on pitää olla ohjelmatiedostot F1145:a varten NIBE:ltä.

Näytön yläreunassa näkyvässä tietoruudussa näytetään tiedot (aina englanniksi) luultavimmasta päivityksestä, jonka päivitysohjelma on valinnut USB-muistilta.

Tämä tieto kertoo mille tuotteelle ohjelmisto on tarkoitettu, ohjelman version sekä yleistä tietoa ohjelmasta. Jos haluat käyttää jotain muuta tiedostoa, voit valita sen "valitse toinen tiedosto".

### käynnistä päivitys

Valitse "käynnistä päivitys" jos haluat käynnistää päivityksen. Näyttöön tulee kysely haluatko varmasti päivittää ohjelmiston. Vastaa "kyllä" jatkaaksesi tai "ei" päivityksen peruuttamiseksi.

Jos vastasit "kyllä" aikaisempaan kysymykseen, päivitys käynnistyy ja sen edistyminen näytetään näytössä. Kun päivitys on valmis, F1145 käynnistyy uudelleen.



### HUOM!

Ohjelmiston päivitys ei nollaa F1145:n valikkoasetuksia.



### HUOM!

Jos päivitys keskeytetään ennen kuin se on valmis (esim. sähkökatkoksen vuoksi), ohjelmisto voidaan palauttaa aikaisempaan versioon pitämällä OK-painike painettuna käynnistyksen aikana, kunnes vihreä valo syytty (noin 10 sek).

### valitse toinen tiedosto



Valitse "valitse toinen tiedosto" ellei halua käyttää ehdotettua ohjelmistoa. Kun selaat tiedostoja, merkityn ohjelmiston tiedot näytetään tietoruudussa. Kun olet valinnut tiedoston OK-painikkeella, palaat edelliselle sivulle (valikko 7.1), jossa voit käynnistää päivityksen.

### Valikko 7.2 - kirjaus



Säätöalue: 1 s – 60 min

Tehdasasetusväli: 5 s

Tässä voit määrittää, tallennetaanko mittausarvot F1145:sta lokiin USB-muistilla.

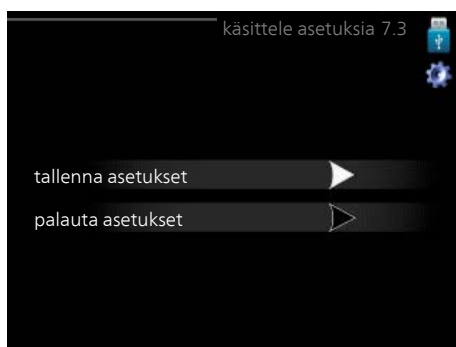
1. Aseta rekisteröintien aikaväli.
2. Merkitse "aktivoitu".
3. Mittausarvot tallennetaan nyt F1145:sta tiedostoon USB-muistilla asetetuin aikavälein, kunnes "aktivoitu" merkintä poistetaan.



#### HUOM!

Poista merkintä "aktivoitu" ennen kuin otat ulos USB-muistin.

### Valikko 7.3 - käsittele asetuksia



Tässä voit käsitellä (tallentaa tai noutaa) kaikkia valikkoasetuksia (käyttäjä- ja huoltovalikot) F1145:ssä USB-muistilla.

Painikkeella "tallenna asetukset" tallennat valikkoasetukset USB-muistille myöhempää palautusta varten tai jos haluat kopioida asetukset toiseen F1145 -lämpöpumppuun.



#### HUOM!

Kun tallennat valikkoasetukset USB-muistille, ne kirjoitetaan aikaisemmin tallennettujen asetusten päälle.

Painikkeella "palauta asetukset" palautetaan kaikki valikkoasetukset USB-muistilta.



#### HUOM!

Valikkoasetusten palautusta USB-muistilta ei voi peruuttaa.

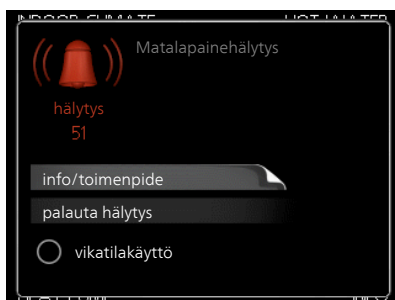
# 10 Häiriöt

Useimmissa tapauksissa lämpöpumppu havaitsee toimintahäiriön ja osoittaa sen näytössä näkyvällä hälytyksellä ja toimenpideohjeilla.

## Info-valikko

Valikossa 3.1 lämpöpumpun valikkojärjestelmään on kerätty kaikki lämpöpumpun mittauservat. Tutustuminen tämän valikon arvoihin auttaa usein löytämään vian aiheuttajan. Ohjevalikossa tai käyttöohjeessa on lisätietoa valikosta 3.1.

## Hälytysten käsittely



Hälytys tarkoittaa, että on ilmennyt jonkinlainen toimintahäiriö. Tämä osoitetaan sillä, että tilamerkkivalo ei enää pala vihreänä vaan punaisena ja näytössä näkyy hälytyskello.

### Hälytys

Punainen hälytys tarkoittaa, että on ilmennyt toimintahäiriö, jota lämpöpumppu ei pysty poistamaan itse. Voit nähdä hälytyksen tyypin ja kuitata hälytyksen kiertämällä valitsinta ja painamalla OK-painiketta. Voit myös asettaa lämpöpumpun tilaksi vikatilakäyttö.

**info/toimenpide** Tässä voit lukea mistä hälytys johtuu ja vinkkejä hälytyssyyntä poistamiseksi.

**palauta hälytys** Usein hälytyssyyntä poistamiseksi riittää kun valitset "palauta hälytys". Jos merkkivalo muuttuu vihreäksi kun olet valinnut "palauta hälytys", hälytys on poistunut. Jos merkkivalo edelleen palaa punaisena ja hälytysvalikko näkyy näytössä, hälytyssyyntä on edelleen aktiivinen. Jos hälytys häviää ja ilmenee sitten uudelleen, ota yhteys asentajaan, katso vianetsintäluku (sivulla 61).

**vikatilakäyttö** "vikatilakäyttö" on eräänlainen varatila. Tämä tarkoittaa, että lämpöpumppu tuottaa lämmitys- ja käyttövedettä ongelmasta huolimatta. Se voi tarkoittaa, että lämpöpumpun kompressori ei ole käytössä. Siinä tapauksessa lämmitys- ja käyttövesi tuotetaan sähkövastuksella.



#### HUOM!

Jotta vikatilakäyttö voidaan valita, jonkun hälytystoimenpiteen täytyy valittu valikossa 5.1.4.



#### MUISTA!

"vikatilakäyttö" valitseminen ei ole sama kuin hälytyksen aiheuttaneen ongelman korjaaminen. Merkkivalo palaa siksi edelleen punaisena.

## Vianetsintä

Jos käyttöhäiriö ei näy näytössä, noudata seuraavia ohjeita:

### Perustoimenpiteet

Aloita tarkastamalla seuraavat mahdolliset vikalähteet:

- Katkaisimen (SF1) asento.
- Talon ryhmä- tai päävarokkeet.
- Talon vikavirtakytkin.
- Lämpöpumpun automaattivaroke (FA1).
- Lämpöpumpun lämpötilanrajoitin (FD1).
- Oikein säädetty valvontakytkin (jos sellainen on asennettu).

### Käyttövesi liian kylmää tai ei käytävettä

Nämä vianetsintäohjeet pätevät vain, kun lämpöpumppu on liitetty lämminvesivaraajaan.

- Suljettu tai pienelle säädetty lämminvesivaraajan täyttöventtiili.
  - Avaa venttiili.
- Sekoitusventtiilin (jos asennettu) asetus liian alhainen.
  - Säädä sekoitusventtiili.
- Lämpöpumppu väärässä käyttötilassa
  - Jos tila "käsinoitus" on valittu, valitse lisäksi "lisäys".
- Suuri lämpimän käyttöveden kulutus.
  - Odota kunnes käyttövesi on lämmennyt. Tilapäisesti suurempi käyttövesikapasiteetti (tilapäinen lukus) voidaan aktivoida valikossa 2.1.
- Liian alhainen käyttövesiasetus.
  - Mene valikkoon 2.2 ja valitse korkeampi mukavuustila.
- Liian alhainen tai ei käyttöveden käyttöpriorisointia.
  - Mene valikkoon 4.9.1 ja lisää aikaa ennen kuin käyttövesi priorisoidaan.

### Matala huonelämpötila

- Termostaateja kiinni useissa huoneissa.
  - Avaa termostaateit niin monessa huoneessa kuin mahdollista. Säädä huonelämpötila valikossa 1.1 sen sijaan, että suljet termostaateja.
- Lämpöpumppu väärässä käyttötilassa
  - Mene valikkoon 4.2. Jos tila "auto" on valittu, valitse "lämmityksen pysäytys":lle suurempi arvo valikossa 4.9.2.
  - Jos tila "käsinoitus" on valittu, valitse lisäksi "lämmitys". Ellei tämä riitä, aktivoi myös "lisäys".
- Lämpöautomaatiikan asetusarvo liian alhainen.
  - Mene valikkoon 1.1 "lämpötila" ja siirrä lämpökäyrää ylöspäin. Jos huonelämpötila on alhainen vain kylmällä säällä, suurennä lämpökäyrän jyrkkyyttä valikossa 1.9.1 "lämpökäyrä".
- Liian alhainen tai ei lämmityksen käyttöpriorisointia.
  - Mene valikkoon 4.9.1 ja lisää aikaa ennen kuin lämmitys priorisoidaan.
- Lomatila aktivoitu valikossa 4.7.

- Mene valikkoon 4.7 ja valitse Pois.
- Ulkoinen kosketin huonelämpötilan muutokselle aktivoitu.
  - Tarkasta mahdolliset ulkoiset koskettimet.
- Kiertovesipumppu/-pumput (GP1 ja/tai GP2) ovat pysähtyneet.
  - Katso kohta "Kiertovesipumpun apukäynnistys" kohdassa sivulla 56.
- Ilmaa lämmitysjärjestelmässä.
  - Poista ilma lämmitysjärjestelmästä (katso sivu 31).
- Suljettuja venttiilejä (QM20), (QM32):n ja lämmitys-järjestelmän välillä.
  - Avaa venttiilit.

### Korkea huonelämpötila

- Lämpöautomaatiikan asetusarvo liian korkea.
  - Mene valikkoon 1.1 (lämpötila) ja siirrä lämpökäyrää alaspäin. Jos huonelämpötila on korkea vain kylmällä säällä, pienennä lämpökäyrän jyrkkyyttä valikossa 1.9.1 (lämpökäyrä).
- Ulkoinen kosketin huonelämpötilan muutokselle aktivoitu.
  - Tarkasta mahdolliset ulkoiset koskettimet.

### Epätasainen huonelämpötila

- Väärin valittu lämpökäyrä.
  - Hienosäädä lämpökäyrä valikossa 1.9.1.
- Liian korkea "dT MUT:ssa"-arvo.
  - Mene valikkoon 5.1.14 (Virtausaset. lämmitysjärj.) ja pienennä "dT MUT:ssa"-arvoa.
- Epätasainen virtaus pattereissa.
  - Tasapainota lämmitysjärjestelmän vesivirrat.

### Alhainen järjestelmäpaine

- Liian vähän vettä lämmitysjärjestelmässä.
  - Täytä vettä lämmitysjärjestelmään (katso sivu 31).

### Ilmanvaihto riittämätön tai puuttuu

Tämä vianetsintäkappale pätee vain, jos lisävaruste NIBE FLM on asennettu.

- Suodatin (HQ10) tukossa.
  - Puhdista tai vaihda suodatin.
- Ilmanvaihtoa ei ole säädetty.
  - Tilaa/suorita ilmanvaihdon säätö.
- Poistoilmaventtiili suljettu, liian pienelle asetettu tai tukkeutunut.
  - Tarkasta ja puhdista poistoilmaventtiilit.
- Puhallinnopeus rajoitetussa tilassa.
  - Mene valikkoon 1.2 ja valitse "normaali".
- Ulkoinen kosketin puhallinnopeuden muutokselle aktivoitu.
  - Tarkasta mahdolliset ulkoiset koskettimet.

### Voimakas tai häiritsevä ilmanvaihto

Tämä vianetsintäkappale pätee vain, jos lisävaruste NIBE FLM on asennettu.

- Suodatin tukossa.
  - Puhdista tai vaihda suodatin.
- Ilmanvaihtoa ei ole säädetty.
  - Tilaa/suorita ilmanvaihdon säätö.
- Puhallinnopeus pakotetussa tilassa.
  - Mene valikkoon 1.2 ja valitse "normaali".
- Ulkoinen kosketin puhallinnopeuden muutokselle aktivoitu.
  - Tarkasta mahdolliset ulkoiset koskettimet.

### Kompressori ei käynnisty

- Ei lämmöntarvetta.
  - Lämpöpumppu ei tuota lämpöä eikä käyttövoittoa.
- Lämpötilaehdo lauennut.
  - Odota kunnes lämpötilaehdot ovat palautuneet.
- Minimiaikaa kompressorikäynnistyksen välillä ei ole saavutettu.
  - Odota 30 minuuttia ja tarkasta, käynnistyykö kompressori.
- Hälytys lauennut.
  - Noudata näytön ohjeita.

### Ujeltava ääni pattereista

- Termostaatteja kiinni huoneissa ja väärin valittu lämpökäyrä.
  - Avaa termostaatit niin monessa huoneessa kuin mahdollista. Hienosäädä lämpökäyrä valikossa 1.1 sen sijaan, että suljet termostaatteja.
- Kiertovesipumpun nopeus liian korkea.
  - Mene valikkoon 5.1.11 (kiertovesipumpun nopeus) ja laske kiertovesipumpun nopeutta.
- Epätasainen virtaus pattereissa.
  - Tasapainota lämmitysjärjestelmän vesivirrat.

### Naksahtelu

Tämä vianetsintäkappale pätee vain, jos lisävaruste NIBE FLM on asennettu.

- Liian vähän vettä vesilukossa.
  - Täytä vettä vesilukkoon.
- Vesilukko tukossa.
  - Tarkasta ja säädä kondenssivesiletku.

# 11 Lisätarvikkeet

## **Aktiainen/Passiivinen jäähdytys (4-putki) ACS 45**

Tuotenumero 067 195

## **Aktiivinen/Passiivinen jäähdytys HPAC 40**

Tuotenumero 067 076

## **Allaslämmitys POOL 40**

POOL 40 on lisävaruste, joka mahdollistaa allasveden lämmityksen F1145:lla.

Tuotenumero 067 062

## **Apurele HR 10**

Tuotenumero 067 309

## **Energiamittarisarja EMK 300**

Tuotenumero 067 314

## **Huoneyksikkö RMU 40**

RMU 40 mahdollistaa lämpöpumpun käynnin ohjauksen ja valvonnan toisesta rakennuksesta kuin F1145:n sijoituspaikasta.

Tuotenumero 067 064

## **Ilmaiskylmä PCS 44**

Tuotenumero 067 296

## **Korotusjalka EF 45**

Tuotenumero 067 152

## **Lisäshunttiryhmä ECS 40/ECS 41**

Tätä lisävarustetta käytetään, kun F1145 asennetaan taloon, jossa on useita lämmitysjärjestelmiä, jotka edellyttävät eri menolämpötiloja.

ECS 40 (Maks 80 m<sup>2</sup>) Tuotenumero 067 287

ECS 41 (Min 80 m<sup>2</sup>) Tuotenumero 067 288

## **Lisävarustekortti AXC 40**

Lisävarustekortti vaaditaan, jos askelohjattu lisälämpö (esim. ulkoinen sähkökattila) tai shunttiohjattu lisälämpö (esim. puu-/öljy-/kaasu-/pellettikattila) liitetään F1145-lämpöpumppuun.

Lisätarvikortti tarvitaan myös silloin, kun esim. pohjavesipumppu tai ulkoinen kiertovesipumppu liitetään F1145-lämpöpumppuun ja summahälytyksen ilmaisu on aktivoitu.

Tuotenumero 067 060

## **Lämminvesivaraaja/varaajasäiliö**

### **AHPS**

Varaajasäiliö, jossa on mm. aurinkokierukka (kuparia) ja yhdistetty esilämmitys- ja jälkilämmityskierukka (ruostumaton) käyttöveden tuotantoon.

Tuotenumero 056 283

### **AHP**

Lisäsäiliö, jota käytetään etupäässä tilavuuden suurentamiseen yhdessä AHPS:n kanssa.

Tuotenumero 056 284

### **VPB 200**

Lämminvesivaraaja latauskierukalla.

Asennetaan mieluiten F1145:n vasemmalle puolelle asennuksen helpottamiseksi.

Kupari Tuotenumero 088 515

Emali Tuotenumero 088 517

Ruostumaton teräs Tuotenumero 088 518

### **VPB 300**

Lämminvesivaraaja latauskierukalla.

Kupari Tuotenumero 083 009

Emali Tuotenumero 083 011

Ruostumaton teräs Tuotenumero 083 010

### **VPBS 300**

Lämminvesivaraaja lataus- ja aurinkokierukalla.

Kupari Tuotenumero 083 012

Emali Tuotenumero 083 015

### **VPAS 300/450**

Lämminvesivaraaja kaksoisvaippasäiliöllä ja aurinkokierukalla.

Kupari Tuotenumero 087 720

Emali Tuotenumero 087 710

## **Passiivinen jäähdytys**

### **PCM 40**

Tuotenumero 067 077

### **PCM 42**

Tuotenumero 067 078

## **Poistoilmamoduuli FLM**

FLM on poistoilmamoduuli, joka on kehitetty erityisesti mekaanisen poistoilman lämmöntalteenoton ja maalämmön yhdistämiseen.

### **FLM**

Tuotenumero 067 011

### **Konsolipaketti FLM**

Tuotenumero 067 083

## **Puskurisäiliö UKV**

### **UKV 100**

Tuotenumero 088 207

### **UKV 200**

Tuotenumero 080 300

### **Solar 40**

Solar 40:n avulla F1145 (yhdessä VPAS:n kanssa) voidaan liittää aurinkolämmitysjärjestelmään.

Tuotenumero 067 084

### **Solar 42**

Solar 42:n avulla F1145 (yhdessä VPBS:n kanssa) voidaan liittää aurinkolämmitysjärjestelmään.

Tuotenumero 067 153

### **Tasovahti NV 10**

Tuotenumero 089 315

### **Tiedonsiirtomoduuli MODBUS 40**

MODBUS 40 mahdollistaa F1145:n ohjauksen ja valvonnan kiinteistöautomaation avulla. Tiedonsiirron tapahuu silloin MODBUS-RTU:lla.

Tuotenumero 067 144

### **Tiedonsiirtomoduuli SMS 40**

SMS 40:n avulla voit ohjata ja valvoa F1145-järjestelmää tekstiviesteillä millä tahansa matkapuhelimella. Jos si-nulla on android-puhelin, voit käyttää "NIBE Mobile App" -sovellusta ohjaukseen ja valvontaan.

Tuotenumero 067 073

### **Täyttöventtiilisarja KB 25/32**

Täyttöventtiilisarja lämmönkeruunesteen täyttämiseksi maalämpöpumppujen keruuputkistoon. Sisältää epäpuhtauksilta suojaavan suodattimen ja eristeen.

**KB 25 (maks. 12 kW)**      **KB 32 (maks. 30 kW)**

Tuotenumero 089 368

Tuotenumero 089 971

### **Ulkoinen sähkövastus ELK**

Tämä lisävaruste vaatii lisävarustekortin AXC 40 (aske-lohjattu lisälämpö).

#### **ELK 5**

Sähkövastus

5 kW, 1 x 230 V

Tuotenumero 069 025

#### **ELK 8**

Sähkövastus

8 kW, 1 x 230 V

Tuotenumero 069 026

#### **ELK 15**

Sähkövastus

15 kW, 3 x 400 V

Tuotenumero 069 022

#### **ELK 26**

Sähkövastus

26 kW, 3 x 400 V

Tuotenumero 067 074

#### **ELK 42**

Sähkövastus

42 kW, 3 x 400 V

Tuotenumero 067 075

#### **ELK 213**

Sähkövastus

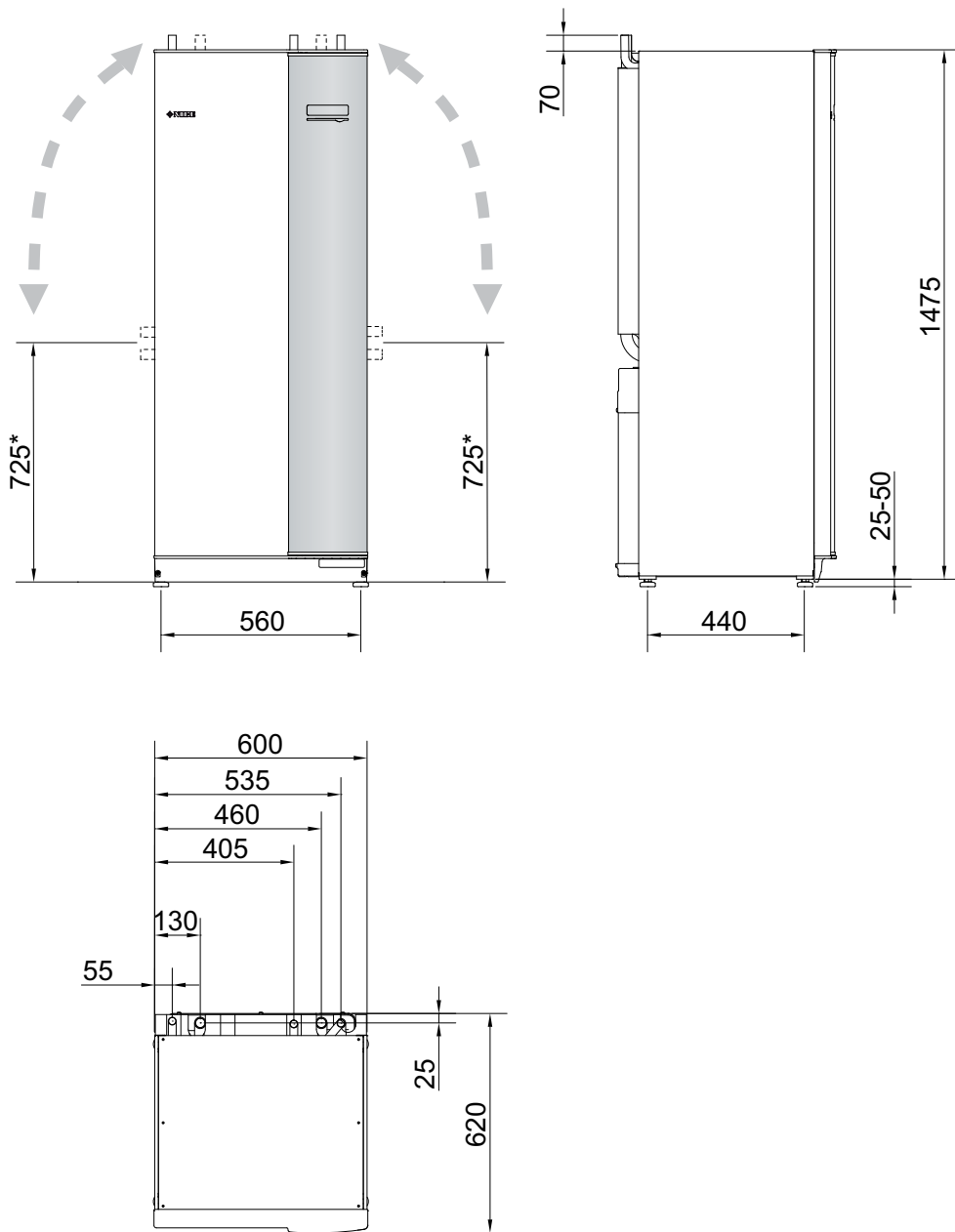
7-13 kW, 3 x 400 V

Tuotenumero 069 500



# 12 Tekniset tiedot

## Mitat ja varattavien mittojen koordinaatit



\* Tämä mitta pätee kun lämmönkeruuputkien kulma on 90 (liitäntä sivulle). Mitta voi vaihdella n. ±100 mm korkeussuunnassa, koska lämmönkeruuputki koostuu osittain joustavista putkista.

## Tekniset tiedot



1x230 V		5	8	10	12
<b>Tehotiedot EN 14511 mukaan</b>					
<b>0/35</b>					
Antoteho	kW	4,65	8,15	9,69	11,60
Ottoteho	kW	1,08	1,78	2,07	2,64
COP <sub>EN14511</sub>	-	4,30	4,58	4,68	4,39
<b>0/45</b>					
Antoteho	kW	3,98	7,75	8,67	10,99
Ottoteho	kW	1,17	2,11	2,30	3,11
COP <sub>EN14511</sub>	-	3,40	3,67	3,76	3,53
<b>Lisäenergiateho</b>	kW	1/2/3/4/5/6/7			
<b>SCOP EN 14825 mukaan</b>					
Nimellinen lämmitysteho (P <sub>designh</sub> )	kW	6 / 5	10 / 9	12 / 10	14 / 14
SCOP <sub>EN14825</sub> kylmä ilmasto, 35 °C / 55 °C		4,6 / 3,5	5,0 / 3,9	5,0 / 4,0	4,7 / 3,7
SCOP <sub>EN14825</sub> lauha ilmasto, 35 °C / 55 °C		4,5 / 3,4	4,8 / 3,7	4,9 / 3,9	4,6 / 3,6
<b>Energiamerkintä, lauha ilmasto</b>					
Tehokkuusluokka huonelämmitys 35 °C / 55 °C		A++ / A++	A++ / A++	A++ / A++	A++ / A++
Järjestelmän tehokkuusluokka huonelämmitys 35 °C / 55 °C <sup>1)</sup>		A+++ / A++	A+++ / A++	A+++ / A+++	A+++ / A++
Tehokkuusluokka käyttövesi / latausprofiili lämminvesivaraajalla		A / XXL (VPB 300)	A / XXL (VPB 300)	A / XXL (VPB 300)	A / XXL (VPB 300)
<b>Sähkö tiedot</b>					
Nimellisjännite		230V ~ 50Hz			
Maks. käyttövirta, kompressori (sis. ohjausjärjestelmä ja kiertovesipumput)	A <sub>rms</sub>	9,5	15	21	22,5
Käynnistysvirta	A <sub>rms</sub>	23	32	40	40
Suurin sallittu impedanssi liitäntäpisteessä <sup>1)</sup>	oh-mia	-	-	0,33	0,32
Suurin käyttövirta lämpöpumppu ml. 1 – 2 kW sähkövastus (Suositeltava varokekoko)	A <sub>rms</sub>	18(20)	24(25)	29(32)	31(32)
Suurin käyttövirta lämpöpumppu ml. 3 – 4 kW sähkövastus (Suositeltava varokekoko)	A <sub>rms</sub>	27(32)	32(32)	38(40)	40(40)
Suurin käyttövirta lämpöpumppu ml. 5 – 6 kW sähkövastus (Suositeltava varokekoko)	A <sub>rms</sub>	36(40)	41(50)	47(50)	49(50)
Suurin käyttövirta lämpöpumppu ml. 7 kW sähkövastus (Suositeltava varokekoko)	A <sub>rms</sub>	40(40)	46(50)	51(63)	53(63)
Teho, LK-pumppu	W	30 – 87	30 – 87	35 – 185	35 – 185
Teho, kiertovesipumppu	W	7 – 67	7 – 67	7 – 67	7 – 67
IP-luokka		IP21			
<b>Kylmäainepiiri</b>					
Kylmäaineen tyyppi		R407C			
Täytösmäärä	kg	1,2	1,7	2,1	2,0
Katkaisuarvo, ylipaineensäädin	MPa	2,9 (29 bar)			
Ero, ylipaineensäädin	MPa	0,7 (-7 bar)			

1x230 V		5	8	10	12
Katkaisuarvo, alipaineensäädin	MPa	0,15 (1,5 bar)			
Ero, alipaineensäädin	MPa	0,15 (1,5 bar)			
<b>Lämmönkeruupiiri</b>					
Energialuokka, LK-pumppu		matalaenergia			
Suurin järjestelmäpaine, lämmönkeruuliuos	MPa	0,3 (3 bar)			
Pienin järjestelmäpaine, lämmönkeruuneste	MPa	0,05 (0,5 bar)			
Minimivirtaus	l/s	0,19	0,33	0,40	0,47
Nimellisvirtaus	l/s	0,23	0,42	0,51	0,65
Suurin ulkoinen paine nimellisvirtauksella	kPa	62	48	85	69
Maks./min. lämmönkeruuliuksen tulolämpötila	°C	diagrammi			
Min. lämmönkeruuliuksen menolämpötila	°C	-12			
<b>Lämminvesipiiri</b>					
Energialuokka, kiertovesipumppu		matalaenergia			
Suurin järjestelmäpaine, lämmitysvesi	MPa	0,4 (4 bar)			
Pienin järjestelmäpaine, lämmitysjärjestelmä	MPa	0,05 (0,5 bar)			
Minimivirtaus	l/s	0,08	0,13	0,16	0,19
Nimellisvirtaus	l/s	0,10	0,18	0,22	0,27
Suurin ulkoinen paine nimellisvirtauksella	kPa	68	64	64	58
Maks./min. lämmitysveden lämpötila	°C	diagrammi			
<b>Äänen tehotaso (L<sub>WA</sub>) EN 12102 mukaan kun 0/35</b>	dB(A)	37	43	43	43
<b>Äänenpainetaso (L<sub>PA</sub>), lasketut arvot EN ISO 11203 mukaan, kun 0/35 ja 1m etäisyydellä</b>	dB(A)	22	28	28	28
<b>Putkiliitännät</b>					
Lämmönkeruuliuos, ulkohalk. CU-putki	mm	28			
Lämmitysvesi, ulkohalk. CU-putki	mm	22		28	
Lämminvesivesivaraajan liitännät ulkohalk.	mm	22		28	

3x230 V		6	8	10	12	15	17
<b>Tehotiedot EN 14511 mukaan</b>							
<b>0/35</b>							
Antoteho	kW	6,05	7,86	9,46	11,74	15,33	16,78
Ottoteho	kW	1,35	1,69	2,1	2,68	3,47	3,9
COP <sub>EN14511</sub>	-	4,48	4,65	4,50	4,38	4,42	4,30
<b>0/45</b>							
Antoteho	kW	5,14	6,99	8,47	11,27	14,92	16,17
Ottoteho	kW	1,46	1,87	2,28	3,22	4,11	4,52
COP <sub>EN14511</sub>	-	3,52	3,74	3,71	3,50	3,63	3,58
<b>Lisäenergiateho</b>	kW	2/4/6/9					
<b>SCOP EN 14825 mukaan</b>							
Nimellinen lämmitysteho (P <sub>designh</sub> )	kW	7 / 6	9 / 8	12 / 10	14 / 14	18 / 18	20 / 20
SCOP <sub>EN14825</sub> kylmä ilmasto, 35 °C / 55 °C		5,0 / 3,7	5,1 / 3,8	5,1 / 3,9	4,8 / 3,7	4,7 / 3,7	4,5 / 3,7
SCOP <sub>EN14825</sub> lauha ilmasto, 35 °C / 55 °C		4,8 / 3,6	4,9 / 3,7	5,0 / 3,8	4,7 / 3,6	4,6 / 3,7	4,4 / 3,6
<b>Energiamerkintä, lauha ilmasto</b>							
Tehokkuusluokka huonelämmitys 35 °C / 55 °C		A++ / A++	A++ / A++	A++ / A++	A++ / A++	A++ / A++	A++ / A++
Järjestelmän tehokkuusluokka huonelämmitys 35 °C / 55 °C <sup>1)</sup>		A+++ / A++	A+++ / A++	A+++ / A++	A+++ / A++	A+++ / A++	A+++ / A++

3x230 V		6	8	10	12	15	17
Tehokkuusluokka käyttövesi / latausprofiili lämminvesivaraajalla		A / XXL (VPB 300)	A / XXL (VPB 300)	A / XXL (VPB 300)	A / XXL (VPB 300)	A / XXL (VPB 500)	A / XXL (VPB 500)
<b>Sähkö tiedot</b>							
Nimellisjännite		230V 3 ~ 50Hz					
Maks. käyttövirta, kompressori (sis. ohjausjärjestelmä ja kiertovesipumput)	A <sub>rms</sub>	8,0	10,4	13,0	14,4	18,8	22,0
Käynnistysvirta (pehmoikäynnistyksellä)	A <sub>rms</sub>	52(20,3)	57(20,8)	65,5(23)	73,5	82,5	84,5
Suurin sallittu impedanssi liitäntäpisteessä <sup>1)</sup>	ohmia	-	-	-	-	-	0,4
Suurin käyttövirta lämpöpumppu ml. 2 kW sähkövastus (Suositeltava varokekoko)	A <sub>rms</sub>	17,5(20)	20(20)	22(25)	24(25)	28(32)	31(32)
Suurin käyttövirta lämpöpumppu ml. 4 kW sähkövastus (Suositeltava varokekoko)	A <sub>rms</sub>	24(25)	26(32)	28(32)	30(32)	35(40)	38(40)
Suurin käyttövirta lämpöpumppu ml. 6 kW sähkövastus (Suositeltava varokekoko)	A <sub>rms</sub>	24(25)	26(32)	28(32)	30(32)	35(40)	38(40)
Suurin käyttövirta lämpöpumppu ml. 9 kW sähkövastus (Suositeltava varokekoko)	A <sub>rms</sub>	36(40)	38(40)	40(40)	42(50)	46(50)	49(50)
Teho, LK-pumppu	W	30 – 87	30 – 87	35 – 185	35 – 185	35 – 185	35 – 185
Teho, kiertovesipumppu	W	7 – 67	7 – 67	7 – 67	7 – 67	10 – 87	10 – 87
IP-luokka		IP21					
<b>Kylmäainepiiri</b>							
Kylmäaineen tyyppi		R407C					
Täytösmäärä	kg	1,5	1,8	2,1	2,0	2,0	2,0
Katkaisuarvo, ylipaineensäädin	MPa	2,9 (29 bar)					
Ero, ylipaineensäädin	MPa	0,7 (-7 bar)					
Katkaisuarvo, alipaineensäädin	MPa	0,15 (1,5 bar)					
Ero, alipaineensäädin	MPa	0,15 (1,5 bar)					
<b>Lämmönkeruupiiri</b>							
Energialuokka, LK-pumppu		matalaenergia					
Suurin järjestelmäpaine, lämmönkeruuliuos	MPa	0,3 (3 bar)					
Pienin järjestelmäpaine, lämmönkeruuneste	MPa	0,05 (0,5 bar)					
Minimivirtaus	l/s	0,25	0,33	0,39	0,47	0,62	0,67
Nimellisvirtaus	l/s	0,30	0,42	0,51	0,65	0,75	0,82
Suurin ulkoinen paine nimellisvirtauksella	kPa	58	48	85	69	58	48
Maks./min. lämmönkeruuliuoksen tulolämpötila	°C	diagrammi					
Min. lämmönkeruuliuoksen menolämpötila	°C	-12					
<b>Lämminvesipiiri</b>							
Energialuokka, kiertovesipumppu		matalaenergia					
Suurin järjestelmäpaine, lämmitysvesi	MPa	0,4 (4 bar)					
Pienin järjestelmäpaine, lämmitysjärjestelmä	MPa	0,05 (0,5 bar)					
Minimivirtaus	l/s	0,10	0,13	0,16	0,19	0,25	0,27
Nimellisvirtaus	l/s	0,13	0,18	0,22	0,27	0,36	0,40
Suurin ulkoinen paine nimellisvirtauksella	kPa	67	64	64	58	60	55
Maks./min. lämmitysveden lämpötila	°C	diagrammi					

3x230 V			6	8	10	12	15	17
<b>Äänitehotaso (L<sub>WA</sub>), EN 12102 kun 0</b>	dB(A)		42	43	43	43	42	42
<b>Äänenpainetaso (L<sub>PA</sub>), lasketut arvot EN ISO 11203 mukaan, kun 0/35 ja 1m etäisyydellä</b>	dB(A)		27	28	28	28	27	27
<b>Putkiliitännät</b>								
Lämmönkeruuliuos, ulkohalk. CU-putki	mm		28					35
Lämmitysvesi, ulkohalk. CU-putki	mm		22			28		
Lämminvesivesivaraajan liitännä ulkohalk.	mm		22			28		

3x400 V			5	6	8	10	12	15	17
<b>Tehotiedot EN 14511 mukaan</b>									
<b>0/35</b>									
Antoteho	kW		4,65	6,07	7,67	9,66	11,48	15,37	16,89
Ottoteho	kW		1,08	1,32	1,64	2,01	2,51	3,48	3,93
COP <sub>EN14511</sub>	-		4,30	4,59	4,68	4,81	4,57	4,42	4,30
<b>0/45</b>									
Antoteho	kW		3,98	5,19	6,70	8,55	10,99	14,86	16,10
Ottoteho	kW		1,17	1,46	1,83	2,27	3,02	4,09	4,49
COP <sub>EN14511</sub>	-		3,40	3,56	3,67	3,77	3,64	3,63	3,59
<b>Lisäenergiatieto</b>	kW		1/2/3/4/5/6/7 (vaihdeavissa 2/4/6/9 kW:iin)						
<b>SCOP EN 14825 mukaan</b>									
Nimellinen lämmitysteho (P <sub>designh</sub> )	kW		6 / 5	7 / 6	9 / 8	12 / 10	14 / 14	18 / 18	20 / 20
SCOP <sub>EN14825</sub> kylmä ilmasto, 35 °C / 55 °C			4,6 / 3,5	5,0 / 3,7	5,1 / 3,8	5,2 / 4,0	4,9 / 3,8	4,7 / 3,7	4,5 / 3,7
SCOP <sub>EN14825</sub> lauha ilmasto, 35 °C / 55 °C			4,5 / 3,4	4,8 / 3,6	4,9 / 3,3	5,1 / 3,9	4,8 / 3,7	4,6 / 3,7	4,4 / 3,6
<b>Energiamerkintä, lauha ilmasto</b>									
Tehokkuusluokka huonelämmitys 35 °C / 55 °C			A++ / A++	A++ / A++	A++ / A++	A++ / A++	A++ / A++	A++ / A++	A++ / A++
Järjestelmän tehokkuusluokka huonelämmitys 35 °C / 55 °C <sup>1)</sup>			A+++ / A++	A+++ / A++	A+++ / A++	A+++ / A++	A+++ / A++	A+++ / A++	A+++ / A++
Tehokkuusluokka käyttövesi / latausprofiili lämminvesivaraajalla			A / XXL (VPB 300)	A / XXL (VPB 300)	A / XXL (VPB 300)	A / XXL (VPB 300)	A / XXL (VPB 300)	A / XXL (VPB 500)	A / XXL (VPB 500)
<b>Sähkötiedot</b>									
Nimellisjännite			400V 3N ~ 50Hz						
Maks. käyttövirta, kompressorit, sis. ohjausjärjestelmä, kiertovesipumput ja 0 kW sähkövastus (Suositeltava varokekoko)	A <sub>rms</sub>		9,5(1-vaihe) (16)	4,6(16)	6,6(16)	6,9(16)	9(16)	11(16)	13(16)
Käynnistysvirta	A <sub>rms</sub>		23	18	23	23	29	43	52
Suurin sallittu impedanssi liitännäpisteessä <sup>1)</sup>	ohmia		-	-	-	-	-	0,36	0,4
Suurin käyttövirta lämpöpumppu ml. 1 – 2 kW sähkövastus (Suositeltava varokekoko)	A <sub>rms</sub>		18(20)	13(16)	15(16)	15(16)	18(20)	20(20)	22(25)
Suurin käyttövirta lämpöpumppu ml. 3 – 4 kW sähkövastus (Suositeltava varokekoko)	A <sub>rms</sub>		18(20)	13(16)	15(16)	15(16)	18(20)	20(20)	22(25)

3x400 V		5	6	8	10	12	15	17	
Suurin käyttövirta lämpöpumppu ml. 5 – 6 kW sähkövastus (Suositeltava varokekoko)	A <sub>rms</sub>	18(20)	13(16)	15(16)	15(16)	18(20)	20(20)	22(25)	
Suurin käyttövirta lämpöpumppu ml. 7 kW sähkövastus, kytketty toimitettaessa (Suositeltava varokekoko)	A <sub>rms</sub>	18(20)	19(20)	21(25)	21(25)	23(25)	24(25)	26(30)	
Suurin käyttövirta lämpöpumppu ml. 9 kW sähkövastus, vaatii kytkennän muutoksen (Suositeltava varokekoko)	A <sub>rms</sub>	24(25)	19(20)	22(25)	22(25)	24(25)	26(30)	28(30)	
Teho, LK-pumppu	W	30 – 87	30 – 87	30 – 87	35 – 185	35 – 185	35 – 185	35 – 185	
Teho, kiertovesipumppu	W	7 – 67	7 – 67	7 – 67	7 – 67	7 – 67	10 – 87	10 – 87	
IP-luokka		IP21							
<b>Kylmäainepiiri</b>									
Kylmäaineen tyyppi		R407C							
Täytösmäärä	kg	1,2	1,5	1,8	2,1	2,0	2,0	2,0	
Katkaisuarvo, ylipaineensäädin	MPa	2,9 (29 bar)							
Ero, ylipaineensäädin	MPa	0,7 (-7 bar)							
Katkaisuarvo, alipaineensäädin	MPa	0,15 (1,5 bar)							
Ero, alipaineensäädin	MPa	0,15 (1,5 bar)							
<b>Lämmönkeruupiiri</b>									
Energialuokka, LK-pumppu		matalaenergia							
Suurin järjestelmäpaine, lämmönkeruuliuos	MPa	0,3 (3 bar)							
Pienin järjestelmäpaine, lämmönkeruuneste	MPa	0,05 (0,5 bar)							
Minimivirtaus	l/s	0,19	0,25	0,33	0,40	0,47	0,62	0,67	
Nimellisvirtaus	l/s	0,23	0,30	0,42	0,51	0,65	0,75	0,82	
Suurin ulkoinen paine nimellisvirtauksella	kPa	62	58	48	85	69	58	48	
Maks./min. lämmönkeruuliuksen tulo- lämpötila	°C	diagrammi							
Min. lämmönkeruuliuksen menolämpötila	°C	-12							
<b>Lämminvesipiiri</b>									
Energialuokka, kiertovesipumppu		matalaenergia							
Suurin järjestelmäpaine, lämmitysvesi	MPa	0,4 (4 bar)							
Pienin järjestelmäpaine, lämmitysjärjestelmä	MPa	0,05 (0,5 bar)							
Minimivirtaus	l/s	0,08	0,10	0,13	0,16	0,19	0,25	0,27	
Nimellisvirtaus	l/s	0,10	0,13	0,18	0,22	0,27	0,36	0,40	
Suurin ulkoinen paine nimellisvirtauksella	kPa	68	67	64	64	58	60	55	
Maks./min. lämmitysveden lämpötila	°C	diagrammi							
<b>Äänitehotaso (L<sub>WA</sub>), 12 102 kun 0/35</b>	dB(A)	37	42	43	43	43	42	42	
<b>Äänenpainetaso (L<sub>PA</sub>), lasketut arvot EN ISO 11203 mukaan, kun 0/35 ja 1m etäisyydellä</b>	dB(A)	22	27	28	28	28	27	27	
<b>Putkiliitännät</b>									
Lämmönkeruuliuos, ulkohalk. CU-putki	mm	28						35	
Lämmitysvesi, ulkohalk. CU-putki	mm	22				28			
Lämminvesivesivaraajan liitäntä ulkohalk.	mm	22				28			

<sup>1)</sup>Suurin sallittu impedanssi verkkoliitännätpisteessä EN 61000-3-11 mukaan. Käynnistysvirrat voivat aiheuttaa lyhyitä jännitteenalennuksia, jotka voivat vaikuttaa muihin laitteisiin epäsuotuisissa olosuhteissa. Jos verkkoliitännätpisteen impedanssi on ilmoitettua korkeampi, häiriötä luultavasti esiintyy. Jos verkkoliitännätpisteen impedanssi on ilmoitettua korkeampi, tarkasta verkon omistajalta ennen laitteiston hankintaa.

## Muut

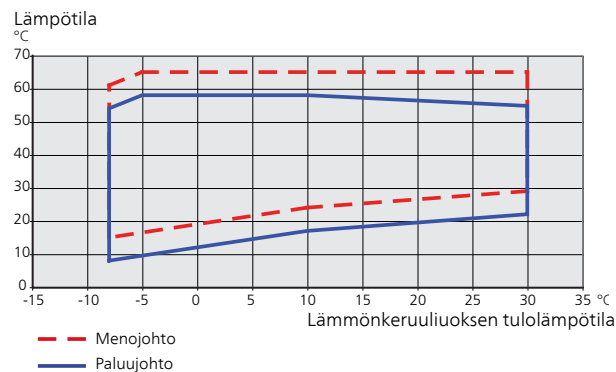
Muut		5	6	8	10	12	15	17
<b>Mitat ja painot</b>								
Leveys	mm	600						
Syvyys	mm	620						
Korkeus	mm	1500						
Vaadittu vapaa korkeus <sup>2)</sup>	mm	1670						
Paino, lämpöpumppu	kg	160	170	180	185	190	200	205
Paino, jäähdytysmoduuli	kg	103	110	115	121	128	134	136
Tuotenumero 1x230V		065 155	-	065 156	065 157	065 158	-	-
Tuotenumero 3x230V		-	065 136	065 137	065 138	065 139	065 140	065 141
Tuotenumero, 3x400V		-	065 094	065 095	065 096	065 097	065 098	065 099
Tuotenumero, 3x400V (energiamittarilla)		065 109	065 114	065 115	065 116	065 117	065 118	065 119

<sup>2)</sup>Jalat irrotettuna korkeus on n. 1650 mm.

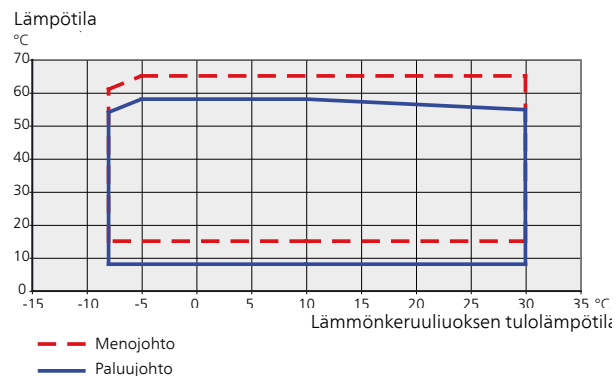
## Työalue, lämpöpumppu, kompressikäyttö

Kompressorilla menolämpötila nostetaan 65 asteeseen keruunesteen lämpötilassa 0 °C, loput (enintään 70 °C) lämmitetään sähkövastuksella.

### 12 kW 3x400V, 8-12 kW 1x230V



## Muut



# Energiamerkintä

## Infosivu

Valmistaja		NIBE AB			
Malli		F1145-5 1x230V	F1145-8 1x230V	F1145-10 1x230V	F1145-12 1x230V
Läminvesivaraaja		VPB300	VPB300	VPB300	VPB300
Lämpötilasovellus	°C	35 / 55	35 / 55	35 / 55	35 / 55
Ilmoitettu laskuprofiili käyttöveden lämmityksessä		<b>XXL</b>	<b>XXL</b>	<b>XXL</b>	<b>XXL</b>
Hyötysuhdeluokka huonelämmityksessä, keskimääräinen ilmasto		<b>A++ / A++</b>	<b>A++ / A++</b>	<b>A++ / A++</b>	<b>A++ / A++</b>
Hyötysuhdeluokka käyttöveden lämmityksessä, keskimääräinen ilmasto		<b>A</b>	<b>A</b>	<b>A</b>	<b>A</b>
Nimellislämmitysteho (Pdesignh), keskimääräinen ilmasto	kW	6 / 5	10 / 9	12 / 10	14
Vuotuinen energiankulutus huonelämmityksessä, keskimääräinen ilmasto	kWh	2 669 / 3 027	4 290 / 4 993	5 060 / 5 454	6 322 / 8 040
Vuotuinen energiankulutus käyttöveden lämmityksessä, keskimääräinen ilmasto	kWh	2 138	1 995	1 945	2 121
Kauden keskihyötysuhde huonelämmityksessä, keskimääräinen ilmasto	%	172 / 128	185 / 141	188 / 147	175 / 136
Käyttövesilämmityksen energiatehokkuus, keskimääräinen ilmasto	%	101	108	111	102
Äänitehotaso L <sub>WA</sub> sisällä	dB	43	45	45	45
Nimellislämmitysteho (Pdesignh), kylmä ilmasto	kW	6 / 5	10 / 9	12 / 10	14
Nimellislämmitysteho (Pdesignh), lämmin ilmasto	kW	6 / 5	10 / 9	12 / 10	14
Vuotuinen energiankulutus huonelämmityksessä, kylmä ilmasto	kWh	3 097 / 3 495	4 981 / 5 777	5 901 / 6 370	7 313 / 9 382
Vuotuinen energiankulutus käyttöveden lämmityksessä, kylmä ilmasto	kWh	2 138	1 995	1 945	2 121
Vuotuinen energiankulutus huonelämmityksessä, lämmin ilmasto	kWh	1 731 / 1 985	2 783 / 3 235	3 263 / 3 526	4 136 / 5 292
Vuotuinen energiankulutus käyttöveden lämmityksessä, lämmin ilmasto	kWh	2 138	1 995	1 945	2 121
Kauden keskihyötysuhde huonelämmityksessä, kylmä ilmasto	%	177 / 133	190 / 146	193 / 150	181 / 139
Käyttövesilämmityksen energiatehokkuus, kylmä ilmasto	%	101	108	111	102
Kauden keskihyötysuhde huonelämmityksessä, lämmin ilmasto	%	171 / 127	184 / 141	189 / 147	173 / 133
Käyttövesilämmityksen energiatehokkuus, lämmin ilmasto	%	101	108	111	102
Äänitehotaso L <sub>WA</sub> ulkona	dB	-	-	-	-



Valmistaja		NIBE AB					
Malli		F1145-6 3x230V	F1145-8 3x230V	F1145-10 3x230V	F1145-12 3x230V	F1145-15 3x230V	F1145-17 3x230V
Lämmivesivaraaja		VPB300	VPB300	VPB300	VPB300	VPB500	VPB500
Lämpötilasovellus	°C	35 / 55	35 / 55	35 / 55	35 / 55	35 / 55	35 / 55
Ilmoitettu laskuprofiili käyttöveden lämmityksessä		<b>XXL</b>	<b>XXL</b>	<b>XXL</b>	<b>XXL</b>	<b>XXL</b>	<b>XXL</b>
Hyötysuhdeluokka huonelämmityksessä, keskimääräinen ilmasto		<b>A++ / A++</b>	<b>A++ / A++</b>	<b>A++ / A++</b>	<b>A++ / A++</b>	<b>A++ / A++</b>	<b>A++ / A++</b>
Hyötysuhdeluokka käyttöveden lämmityksessä, keskimääräinen ilmasto		<b>A</b>	<b>A</b>	<b>A</b>	<b>A</b>	<b>A</b>	<b>A</b>
Nimellislämmitysteho (Pdesignh), keskimääräinen ilmasto	kW	7 / 6	9 / 8	12 / 10	14	18	20
Vuotuinen energiankulutus huonelämmityksessä, keskimääräinen ilmasto	kWh	3 010 / 3 425	3 797 / 4 433	4 991 / 5 438	6 185 / 7 971	8 134 / 10 194	9 474 / 11 407
Vuotuinen energiankulutus käyttöveden lämmityksessä, keskimääräinen ilmasto	kWh	2 025	1 995	1 945	2 121	2 283	2 235
Kauden keskihyötysuhde huonelämmityksessä, keskimääräinen ilmasto	%	184 / 137	188 / 141	191 / 144	179 / 137	175 / 138	166 / 137
Käyttövesilämmityksen energiatehokkuus, keskimääräinen ilmasto	%	106	108	111	102	94	96
Äänitehotaso L <sub>WA</sub> sisällä	dB	43	45	45	45	43	43
Nimellislämmitysteho (Pdesignh), kylmä ilmasto	kW	7 / 6	9 / 8	12 / 10	14	18	20
Nimellislämmitysteho (Pdesignh), lämmin ilmasto	kW	7 / 6	9 / 8	12 / 10	14	18	20
Vuotuinen energiankulutus huonelämmityksessä, kylmä ilmasto	kWh	3 487 / 3 969	4 393 / 5 142	5 794 / 6 323	7 161 / 9 267	9 454 / 11 893	11 047 / 13 300
Vuotuinen energiankulutus käyttöveden lämmityksessä, kylmä ilmasto	kWh	2 025	1 995	1 945	2 121	2 283	2 235
Vuotuinen energiankulutus huonelämmityksessä, lämmin ilmasto	kWh	1 966 / 2 237	2 463 / 2 864	3 227 / 3 521	4 041 / 5 239	5 333 / 6 636	6 224 / 7 404
Vuotuinen energiankulutus käyttöveden lämmityksessä, lämmin ilmasto	kWh	2 025	1 995	1 945	2 121	2 283	2 235
Kauden keskihyötysuhde huonelämmityksessä, kylmä ilmasto	%	190 / 141	194 / 145	196 / 148	185 / 141	180 / 141	171 / 140
Käyttövesilämmityksen energiatehokkuus, kylmä ilmasto	%	106	108	111	102	94	96
Kauden keskihyötysuhde huonelämmityksessä, lämmin ilmasto	%	182 / 135	187 / 141	191 / 144	177 / 135	172 / 137	164 / 136
Käyttövesilämmityksen energiatehokkuus, lämmin ilmasto	%	106	108	111	102	94	96
Äänitehotaso L <sub>WA</sub> ulkona	dB	-	-	-	-	-	-

Valmistaja		NIBE AB						
Malli		F1145-5 3x400V	F1145-6 3x400V	F1145-8 3x400V	F1145-10 3x400V	F1145-12 3x400V	F1145-15 3x400V	F1145-17 3x400V
Lämmivesivaraaja		VPB300	VPB300	VPB300	VPB300	VPB300	VPB500	VPB500
Lämpötilasovellus	°C	35 / 55	35 / 55	35 / 55	35 / 55	35 / 55	35 / 55	35 / 55
Ilmoitettu laskuprofiili käyttöveden lämmityksessä		<b>XXL</b>	<b>XXL</b>	<b>XXL</b>	<b>XXL</b>	<b>XXL</b>	<b>XXL</b>	<b>XXL</b>
Hyötysuhdeluokka huonelämmityksessä, keskimääräinen ilmasto		<b>A++ / A++</b>	<b>A++ / A++</b>	<b>A++ / A++</b>	<b>A++ / A++</b>	<b>A++ / A++</b>	<b>A++ / A++</b>	<b>A++ / A++</b>
Hyötysuhdeluokka käyttöveden lämmityksessä, keskimääräinen ilmasto		<b>A</b>	<b>A</b>	<b>A</b>	<b>A</b>	<b>A</b>	<b>A</b>	<b>A</b>
Nimellislämmitysteho (Pdesignh), keskimääräinen ilmasto	kW	6 / 5	7 / 6	9 / 8	12 / 10	14	18	20
Vuotuinen energiankulutus huonelämmityksessä, keskimääräinen ilmasto	kWh	2 669 / 3 027	3 010 / 3 425	3 797 / 4 433	4 906 / 5 345	6 042 / 7 785	8 134 / 10 194	9 474 / 11 407
Vuotuinen energiankulutus käyttöveden lämmityksessä, keskimääräinen ilmasto	kWh	2 138	2 025	1 995	1 945	2 121	2 283	2 235
Kauden keskihyötysuhde huonelämmityksessä, keskimääräinen ilmasto	%	172 / 128	184 / 137	188 / 141	194 / 147	183 / 141	175 / 138	166 / 137
Käyttövesilämmityksen energiatehokkuus, keskimääräinen ilmasto	%	101	106	108	111	102	94	96
Äänitehotaso L <sub>WA</sub> sisällä	dB	43	43	45	45	45	43	43
Nimellislämmitysteho (Pdesignh), kylmä ilmasto	kW	6 / 5	7 / 6	9 / 8	12 / 10	14	18	20
Nimellislämmitysteho (Pdesignh), lämmin ilmasto	kW	6 / 5	7 / 6	9 / 8	12 / 10	14	18	20
Vuotuinen energiankulutus huonelämmityksessä, kylmä ilmasto	kWh	3 097 / 3 495	3 487 / 3 969	4 393 / 5 142	5 695 / 6 214	6 993 / 9 049	9 454 / 11 893	11 047 / 13 300
Vuotuinen energiankulutus käyttöveden lämmityksessä, kylmä ilmasto	kWh	2 138	2 025	1 995	1 945	2 121	2 283	2 235
Vuotuinen energiankulutus huonelämmityksessä, lämmin ilmasto	kWh	1 731 / 1 985	1 966 / 2 237	2 463 / 2 864	3 173 / 3 462	3 949 / 5 120	5 333 / 6 636	6 224 / 7 404
Vuotuinen energiankulutus käyttöveden lämmityksessä, lämmin ilmasto	kWh	2 138	2 025	1 995	1 945	2 121	2 283	2 235
Kauden keskihyötysuhde huonelämmityksessä, kylmä ilmasto	%	177 / 133	190 / 141	194 / 145	200 / 151	189 / 145	180 / 141	171 / 140
Käyttövesilämmityksen energiatehokkuus, kylmä ilmasto	%	101	106	108	111	102	94	96
Kauden keskihyötysuhde huonelämmityksessä, lämmin ilmasto	%	171 / 127	182 / 135	187 / 141	194 / 146	181 / 138	172 / 137	164 / 136
Käyttövesilämmityksen energiatehokkuus, lämmin ilmasto	%	101	106	108	111	102	94	96
Äänitehotaso L <sub>WA</sub> ulkona	dB	-	-	-	-	-	-	-

## Paketin energiatehokkuustiedot

Malli		F1145-5 1x230V	F1145-8 1x230V	F1145-10 1x230V	F1145-12 1x230V
Lämminvesivaraaja		VPB300	VPB300	VPB300	VPB300
Lämpötilasovellus	°C	35 / 55	35 / 55	35 / 55	35 / 55
Lämpötilasäädin, luokka		VII			
Lämpötilasäädin, vaikutus tehokkuuteen	%	3,5			
Paketin huonelämmityksen kausikeskihyötysuhde, keskimääräinen ilmasto	%	175 / 132	188 / 144	191 / 150	179 / 139
Paketin huonelämmityksen tehokkuusluokka, keskimääräinen ilmasto		<b>A+++ / A++</b>	<b>A+++ / A++</b>	<b>A+++ / A+++</b>	<b>A+++ / A++</b>
Paketin huonelämmityksen kausikeskihyötysuhde, kylmä ilmasto	%	180 / 137	193 / 149	196 / 153	184 / 143
Paketin huonelämmityksen kausikeskihyötysuhde, lämmin ilmasto	%	175 / 130	187 / 144	192 / 150	176 / 137

Malli		F1145-6 3x230V	F1145-8 3x230V	F1145-10 3x230V	F1145-12 3x230V	F1145-15 3x230V	F1145-17 3x230V
Lämminvesivaraaja		VPB300	VPB300	VPB300	VPB300	VPB500	VPB500
Lämpötilasovellus	°C	35 / 55	35 / 55	35 / 55	35 / 55	35 / 55	35 / 55
Lämpötilasäädin, luokka		VII					
Lämpötilasäädin, vaikutus tehokkuuteen	%	3,5					
Paketin huonelämmityksen kausikeskihyötysuhde, keskimääräinen ilmasto	%	188 / 140	191 / 145	194 / 147	183 / 141	178 / 141	170 / 140
Paketin huonelämmityksen tehokkuusluokka, keskimääräinen ilmasto		<b>A+++ / A++</b>	<b>A+++ / A++</b>	<b>A+++ / A++</b>	<b>A+++ / A++</b>	<b>A+++ / A++</b>	<b>A++</b>
Paketin huonelämmityksen kausikeskihyötysuhde, kylmä ilmasto	%	193 / 145	198 / 149	200 / 151	188 / 144	183 / 145	174 / 144
Paketin huonelämmityksen kausikeskihyötysuhde, lämmin ilmasto	%	186 / 139	191 / 145	194 / 147	181 / 138	176 / 140	167 / 140

Malli		F1145-5 3x400V	F1145-6 3x400V	F1145-8 3x400V	F1145-10 3x400V	F1145-12 3x400V	F1145-15 3x400V	F1145-17 3x400V
Lämminvesivaraaja		VPB300	VPB300	VPB300	VPB300	VPB300	VPB500	VPB500
Lämpötilasovellus	°C	35 / 55	35 / 55	35 / 55	35 / 55	35 / 55	35 / 55	35 / 55
Lämpötilasäädin, luokka		VII						
Lämpötilasäädin, vaikutus tehokkuuteen	%	3,5						
Paketin huonelämmityksen kausikeskihyötysuhde, keskimääräinen ilmasto	%	175 / 132	188 / 140	191 / 145	198 / 150	187 / 144	178 / 141	170 / 140
Paketin huonelämmityksen tehokkuusluokka, keskimääräinen ilmasto		<b>A+++ / A++</b>	<b>A+++ / A++</b>	<b>A+++ / A++</b>	<b>A+++ / A+++</b>	<b>A+++ / A++</b>	<b>A+++ / A++</b>	<b>A++</b>
Paketin huonelämmityksen kausikeskihyötysuhde, kylmä ilmasto	%	180 / 137	193 / 145	198 / 149	203 / 154	193 / 148	183 / 145	174 / 144
Paketin huonelämmityksen kausikeskihyötysuhde, lämmin ilmasto	%	175 / 130	186 / 139	191 / 145	198 / 150	185 / 142	176 / 140	167 / 140

Paketin ilmoitettu tehokkuus huomioi myös sen lämpötilasäätimen. Jos pakettiin liitetään ulkoinen kattila tai aurinkokeräin, paketin kokonaistehokkuus on laskettava uudelleen.

## Tekninen dokumentaatio

Malli		F1145-5 1x230V					
Lämminvesivaraaja		VPB300					
Lämpöpumpun tyyppi	<input type="checkbox"/> Ilma-vesi <input type="checkbox"/> Poistoilma-vesi <input checked="" type="checkbox"/> Neste-vesi <input type="checkbox"/> Vesi-vesi						
Matalalämpötilalämpöpumppu	<input type="checkbox"/> Kyllä <input checked="" type="checkbox"/> Ei						
Sisäänrakennettu lisäsähkövastus	<input checked="" type="checkbox"/> Kyllä <input type="checkbox"/> Ei						
Lämpöpumppu lämmitys- ja käyttöveden tuotantoon	<input checked="" type="checkbox"/> Kyllä <input type="checkbox"/> Ei						
Ilmasto	<input checked="" type="checkbox"/> Keskimääräinen <input type="checkbox"/> Kylmä <input type="checkbox"/> Lämmin						
Lämpötilasovellus	<input checked="" type="checkbox"/> Keski (55 °C) <input type="checkbox"/> Matala (35 °C)						
Sovellettavat standardit	EN-14825 & EN-16147						
<b>Nimellinen antolämmitysteho</b>	Prated	5,0	kW	<b>Huonelämmityksen kausikeskihyötysuhde</b>	$\eta_s$	128	%
<i>Huonelämmityksen ilmoitettu kapasiteetti osakuormalla ja ulkolämpötilassa T<sub>j</sub></i>				<i>Huonelämmityksen ilmoitettu COP osakuormalla ja ulkolämpötilassa T<sub>j</sub></i>			
T <sub>j</sub> = -7 °C	P <sub>dh</sub>	3,5	kW	T <sub>j</sub> = -7 °C	COP <sub>d</sub>	2,99	kW
T <sub>j</sub> = +2 °C	P <sub>dh</sub>	4,1	kW	T <sub>j</sub> = +2 °C	COP <sub>d</sub>	3,57	kW
T <sub>j</sub> = +7 °C	P <sub>dh</sub>	4,3	kW	T <sub>j</sub> = +7 °C	COP <sub>d</sub>	3,84	kW
T <sub>j</sub> = +12 °C	P <sub>dh</sub>	4,6	kW	T <sub>j</sub> = +12 °C	COP <sub>d</sub>	4,04	kW
T <sub>j</sub> = biv	P <sub>dh</sub>	3,8	kW	T <sub>j</sub> = biv	COP <sub>d</sub>	3,26	kW
T <sub>j</sub> = TOL	P <sub>dh</sub>	3,2	kW	T <sub>j</sub> = TOL	COP <sub>d</sub>	2,74	kW
T <sub>j</sub> = -15 °C (jos TOL < -20 °C)	P <sub>dh</sub>		kW	T <sub>j</sub> = -15 °C (jos TOL < -20 °C)	COP <sub>d</sub>		kW
Bivalenttilämpötila	T <sub>biv</sub>	-3,9	°C	Alin ulkolämpötila	TOL	-10	°C
Kapasiteetti jaksotuksessa	P <sub>ych</sub>		kW	COP jaksotuksessa	COP <sub>ych</sub>		-
Huononemiskerroin	C <sub>dh</sub>	0,99	-	Suurin menoveden lämpötila	WTOL	65	°C
<i>Tehonkulutus muissa kuin aktiivitulassa</i>				<i>Lisälämpö</i>			
Poistila	P <sub>OFF</sub>	0,002	kW	Nimellislämmitysteho	P <sub>sup</sub>	1,8	kW
Termostaatin poisasento	P <sub>TO</sub>	0,008	kW				
Valmiustila	P <sub>SB</sub>	0,007	kW	Syötetyn energian tyyppi	Sähkö		
Kampikammiolämmitin	P <sub>CK</sub>	0,012	kW				
<i>Muut tiedot</i>							
Kapasiteettisääätö	Kiinteä			Nimellisilmavirta (ilma-vesi)			m <sup>3</sup> /h
Äänen tehotaso, sisällä/ulkona	L <sub>WA</sub>	43 / -	dB	Nimellinen lämmitysvesivirtaus			0,35 m <sup>3</sup> /h
Vuotuinen energiankulutus	Q <sub>HE</sub>	3 027	kWh	Lämmönkeruuvirtaus neste-vesi tai vesi-vesilämpöpumput			0,62 m <sup>3</sup> /h
<i>Lämpöpumpuille huonelämmityksellä ja käyttövesilämmityksellä</i>							
<b>Ilmoitettu laskuprofiili käyttöveden lämmityksessä</b>	XXL			<b>Käyttövesilämmityksen energiatehokkuus</b>	$\eta_{wh}$	101	%
Päivittäinen energiankulutus	Q <sub>elec</sub>	9,73	kWh	Päivittäinen polttoaineenkulutus	Q <sub>fuel</sub>		kWh
Vuotuinen energiankulutus	AEC	2 138	kWh	Vuotuinen polttoaineenkulutus	AFC		GJ

Malli	F1145-8 1x230V							
Lämmينvesivaraaja	VPB300							
Lämpöpumpun tyyppi	<input type="checkbox"/> Ilma-vesi <input type="checkbox"/> Poistoilma-vesi <input checked="" type="checkbox"/> Neste-vesi <input type="checkbox"/> Vesi-vesi							
Matalalämpötilalämpöpumppu	<input type="checkbox"/> Kyllä <input checked="" type="checkbox"/> Ei							
Sisäänrakennettu lisäsähkövastus	<input checked="" type="checkbox"/> Kyllä <input type="checkbox"/> Ei							
Lämpöpumppu lämmitys- ja käyttöveden tuotantoon	<input checked="" type="checkbox"/> Kyllä <input type="checkbox"/> Ei							
Ilmasto	<input checked="" type="checkbox"/> Keskimääräinen <input type="checkbox"/> Kylmä <input type="checkbox"/> Lämmin							
Lämpötilasovellus	<input checked="" type="checkbox"/> Keski (55 °C) <input type="checkbox"/> Matala (35 °C)							
Sovellettavat standardit	EN-14825 & EN-16147							
<b>Nimellinen antolämmitysteho</b>	Prated	9,0	kW	<b>Huonelämmityksen kausikeskihyötysuhde.</b>	$\eta_s$	141	%	
<i>Huonelämmityksen ilmoitettu kapasiteetti osakuormalla ja ulkolämpötilassa <math>T_j</math></i>				<i>Huonelämmityksen ilmoitettu COP osakuormalla ja ulkolämpötilassa <math>T_j</math></i>				
$T_j = -7\text{ °C}$	Pdh	7,5	kW	$T_j = -7\text{ °C}$	COPd	3,27	kW	
$T_j = +2\text{ °C}$	Pdh	7,8	kW	$T_j = +2\text{ °C}$	COPd	3,77	kW	
$T_j = +7\text{ °C}$	Pdh	8,0	kW	$T_j = +7\text{ °C}$	COPd	4,09	kW	
$T_j = +12\text{ °C}$	Pdh	8,1	kW	$T_j = +12\text{ °C}$	COPd	4,39	kW	
$T_j = \text{biv}$	Pdh	7,6	kW	$T_j = \text{biv}$	COPd	3,33	kW	
$T_j = \text{TOL}$	Pdh	7,4	kW	$T_j = \text{TOL}$	COPd	3,07	kW	
$T_j = -15\text{ °C}$ (jos TOL < -20 °C)	Pdh		kW	$T_j = -15\text{ °C}$ (jos TOL < -20 °C)	COPd		kW	
Bivalenssilämpötila	$T_{\text{biv}}$	-5,9	°C	Alin ulkolämpötila	TOL	-10	°C	
Kapasiteetti jaksotuksessa	P <sub>ych</sub>		kW	COP jaksotuksessa	COP <sub>ych</sub>		-	
Huononemiskerroin	Cdh	0,99	-	Suurin menoveden lämpötila	WTOL	65	°C	
<i>Tehonkulutus muissa kuin aktiivitilassa</i>				<i>Lisälämpö</i>				
Poistila	P <sub>OFF</sub>	0,002	kW	Nimellislämmitysteho	P <sub>sup</sub>	1,6	kW	
Termostaatin poisasento	P <sub>TO</sub>	0,012	kW					
Valmiustila	P <sub>SB</sub>	0,007	kW	Syötetyn energian tyyppi		Sähkö		
Kampikammiolämmitin	P <sub>CK</sub>	0,014	kW					
<i>Muut tiedot</i>								
Kapasiteettisääätö	Kiinteä			Nimellisilmavirta (ilma-vesi)			m <sup>3</sup> /h	
Äänen tehotaso, sisällä/ulkona	L <sub>WA</sub>	45 / -	dB	Nimellinen lämmitysvesivirtaus		0,80	m <sup>3</sup> /h	
Vuotuinen energiankulutus	Q <sub>HE</sub>	4 993	kWh	Lämmönkeruuvirtaus neste-vesi tai vesi-vesilämpöpumput		1,50	m <sup>3</sup> /h	
<i>Lämpöpumpuille huonelämmityksellä ja käyttövesilämmityksellä</i>								
<b>Ilmoitettu laskuprofiili käyttöveden lämmityksessä</b>	XXL			<b>Käyttövesilämmityksen energiatehokkuus</b>	$\eta_{\text{wh}}$	108	%	
Päivittäinen energiankulutus	Q <sub>elec</sub>	9,09	kWh	Päivittäinen polttoaineenkulutus	Q <sub>fuel</sub>		kWh	
Vuotuinen energiankulutus	AEC	1 995	kWh	Vuotuinen polttoaineenkulutus	AFC		GJ	

Malli	F1145-10 1x230V						
Lämminvesivaraaja	VPB300						
Lämpöpumpun tyyppi	<input type="checkbox"/> Ilma-vesi <input type="checkbox"/> Poistoilma-vesi <input checked="" type="checkbox"/> Neste-vesi <input type="checkbox"/> Vesi-vesi						
Matalalämpötilalämpöpumppu	<input type="checkbox"/> Kyllä <input checked="" type="checkbox"/> Ei						
Sisäänrakennettu lisäsähkövastus	<input checked="" type="checkbox"/> Kyllä <input type="checkbox"/> Ei						
Lämpöpumppu lämmitys- ja käyttöveden tuotantoon	<input checked="" type="checkbox"/> Kyllä <input type="checkbox"/> Ei						
Ilmasto	<input checked="" type="checkbox"/> Keskimääräinen <input type="checkbox"/> Kylmä <input type="checkbox"/> Lämmin						
Lämpötilasovellus	<input checked="" type="checkbox"/> Keski (55 °C) <input type="checkbox"/> Matala (35 °C)						
Sovellettavat standardit	EN-14825 & EN-16147						
<b>Nimellinen antolämmitysteho</b>	Prated	10,2	kW	<b>Huonelämmityksen kausikeskihötyosuus</b>	$\eta_s$	147	%
<i>Huonelämmityksen ilmoitettu kapasiteetti osakuormalla ja ulkolämpötilassa T<sub>j</sub></i>				<i>Huonelämmityksen ilmoitettu COP osakuormalla ja ulkolämpötilassa T<sub>j</sub></i>			
T <sub>j</sub> = -7 °C	P <sub>dh</sub>	8,2	kW	T <sub>j</sub> = -7 °C	COP <sub>d</sub>	3,40	kW
T <sub>j</sub> = +2 °C	P <sub>dh</sub>	8,8	kW	T <sub>j</sub> = +2 °C	COP <sub>d</sub>	3,90	kW
T <sub>j</sub> = +7 °C	P <sub>dh</sub>	9,2	kW	T <sub>j</sub> = +7 °C	COP <sub>d</sub>	4,22	kW
T <sub>j</sub> = +12 °C	P <sub>dh</sub>	9,6	kW	T <sub>j</sub> = +12 °C	COP <sub>d</sub>	4,50	kW
T <sub>j</sub> = biv	P <sub>dh</sub>	8,3	kW	T <sub>j</sub> = biv	COP <sub>d</sub>	3,52	kW
T <sub>j</sub> = TOL	P <sub>dh</sub>	7,9	kW	T <sub>j</sub> = TOL	COP <sub>d</sub>	3,21	kW
T <sub>j</sub> = -15 °C (jos TOL < -20 °C)	P <sub>dh</sub>		kW	T <sub>j</sub> = -15 °C (jos TOL < -20 °C)	COP <sub>d</sub>		kW
Bivalenssilämpötila	T <sub>biv</sub>	-5,2	°C	Alin ulkolämpötila	TOL	-10	°C
Kapasiteetti jaksotuksessa	P <sub>ych</sub>		kW	COP jaksotuksessa	COP <sub>ych</sub>		-
Huononemiskerroin	C <sub>dh</sub>	1,00	-	Suurin menoveden lämpötila	WTOL	65	°C
<i>Tehonkulutus muissa kuin aktiivitasissa</i>				<i>Lisälämpö</i>			
Poistila	P <sub>OFF</sub>	0,002	kW	Nimellislämmitysteho	P <sub>sup</sub>	2,3	kW
Termostaatin poisasento	P <sub>TO</sub>	0,010	kW				
Valmiustila	P <sub>SB</sub>	0,007	kW	Syötetyn energian tyyppi		Sähkö	
Kampikammiolämmitin	P <sub>CK</sub>	0,009	kW				
<i>Muut tiedot</i>							
Kapasiteettisäätö	Kiinteä			Nimellisilmavirta (ilma-vesi)			m <sup>3</sup> /h
Äänen tehotaso, sisällä/ulkona	L <sub>WA</sub>	45 / -	dB	Nimellinen lämmitysvesivirtaus		0,85	m <sup>3</sup> /h
Vuotuinen energiankulutus	Q <sub>HE</sub>	5 454	kWh	Lämmönkeruuvirtaus neste-vesi tai vesi-vesilämpöpumput		1,64	m <sup>3</sup> /h
<i>Lämpöpumpuille huonelämmityksellä ja käyttövesilämmityksellä</i>							
<b>Ilmoitettu laskuprofiili käyttöveden lämmityksessä</b>	XXL			<b>Käyttövesilämmityksen energiatehokkuus</b>	$\eta_{wh}$	111	%
Päivittäinen energiankulutus	Q <sub>elec</sub>	8,86	kWh	Päivittäinen polttoaineenkulutus	Q <sub>fuel</sub>		kWh
Vuotuinen energiankulutus	AEC	1 945	kWh	Vuotuinen polttoaineenkulutus	AFC		GJ

Malli	F1145-12 1x230V						
Lämmينvesivaraaja	VPB300						
Lämpöpumpun tyyppi	<input type="checkbox"/> Ilma-vesi <input type="checkbox"/> Poistoilma-vesi <input checked="" type="checkbox"/> Neste-vesi <input type="checkbox"/> Vesi-vesi						
Matalalämpötilalämpöpumppu	<input type="checkbox"/> Kyllä <input checked="" type="checkbox"/> Ei						
Sisäänrakennettu lisäsähkövastus	<input checked="" type="checkbox"/> Kyllä <input type="checkbox"/> Ei						
Lämpöpumppu lämmitys- ja käyttöveden tuotantoon	<input checked="" type="checkbox"/> Kyllä <input type="checkbox"/> Ei						
Ilmasto	<input checked="" type="checkbox"/> Keskimääräinen <input type="checkbox"/> Kylmä <input type="checkbox"/> Lämmin						
Lämpötilasovellus	<input checked="" type="checkbox"/> Keski (55 °C) <input type="checkbox"/> Matala (35 °C)						
Sovellettavat standardit	EN-14825 & EN-16147						
<b>Nimellinen antolämmitysteho</b>	Prated	14	kW	<b>Huonelämmityksen kausikeskihyötysuhde.</b>	$\eta_s$	136	%
<i>Huonelämmityksen ilmoitettu kapasiteetti osakuormalla ja ulkolämpötilassa <math>T_j</math></i>				<i>Huonelämmityksen ilmoitettu COP osakuormalla ja ulkolämpötilassa <math>T_j</math></i>			
$T_j = -7\text{ °C}$	Pdh	10,8	kW	$T_j = -7\text{ °C}$	COPd	3,16	kW
$T_j = +2\text{ °C}$	Pdh	11,1	kW	$T_j = +2\text{ °C}$	COPd	3,68	kW
$T_j = +7\text{ °C}$	Pdh	11,4	kW	$T_j = +7\text{ °C}$	COPd	3,97	kW
$T_j = +12\text{ °C}$	Pdh	11,6	kW	$T_j = +12\text{ °C}$	COPd	4,24	kW
$T_j = \text{biv}$	Pdh	10,9	kW	$T_j = \text{biv}$	COPd	3,35	kW
$T_j = \text{TOL}$	Pdh	10,6	kW	$T_j = \text{TOL}$	COPd	2,98	kW
$T_j = -15\text{ °C}$ (jos TOL < -20 °C)	Pdh		kW	$T_j = -15\text{ °C}$ (jos TOL < -20 °C)	COPd		kW
Bivalenssilämpötila	$T_{\text{biv}}$	-4,3	°C	Alin ulkolämpötila	TOL	-10	°C
Kapasiteetti jaksotuksessa	P <sub>ych</sub>		kW	COP jaksotuksessa	COP <sub>ych</sub>		-
Huononemiskerroin	Cdh	0,99	-	Suurin menoveden lämpötila	WTOL	65	°C
<i>Tehonkulutus muissa kuin aktiivitulassa</i>				<i>Lisälämpö</i>			
Poistila	P <sub>OFF</sub>	0,002	kW	Nimellislämmitysteho	P <sub>sup</sub>	3,4	kW
Termostaatin poisasento	P <sub>TO</sub>	0,018	kW				
Valmiustila	P <sub>SB</sub>	0,007	kW	Syötetyn energian tyyppi		Sähkö	
Kampikammio lämmitin	P <sub>CK</sub>	0,030	kW				
<i>Muut tiedot</i>							
Kapasiteettisäätö	Kiinteä			Nimellisilmavirta (ilma-vesi)			m <sup>3</sup> /h
Äänen tehotaso, sisällä/ulkona	L <sub>WA</sub>	45 / -	dB	Nimellinen lämmitysvesivirtaus		1,14	m <sup>3</sup> /h
Vuotuinen energiankulutus	Q <sub>HE</sub>	8 040	kWh	Lämmönkeruuvirtaus neste-vesi tai vesi-vesilämpöpumput		2,12	m <sup>3</sup> /h
<i>Lämpöpumpuille huonelämmityksellä ja käyttövesilämmityksellä</i>							
<b>Ilmoitettu laskuprofiili käyttöveden lämmityksessä</b>	XXL			<b>Käyttövesilämmityksen energiatehokkuus</b>	$\eta_{\text{wh}}$	102	%
Päivittäinen energiankulutus	Q <sub>elec</sub>	9,66	kWh	Päivittäinen polttoaineenkulutus	Q <sub>fuel</sub>		kWh
Vuotuinen energiankulutus	AEC	2 121	kWh	Vuotuinen polttoaineenkulutus	AFC		GJ

Malli	F1145-6 3x230V						
Lämminvesivaraaja	VPB300						
Lämpöpumpun tyyppi	<input type="checkbox"/> Ilma-vesi <input type="checkbox"/> Poistoilma-vesi <input checked="" type="checkbox"/> Neste-vesi <input type="checkbox"/> Vesi-vesi						
Matalalämpötilalämpöpumppu	<input type="checkbox"/> Kyllä <input checked="" type="checkbox"/> Ei						
Sisäänrakennettu lisäsähkövastus	<input checked="" type="checkbox"/> Kyllä <input type="checkbox"/> Ei						
Lämpöpumppu lämmitys- ja käyttöveden tuotantoon	<input checked="" type="checkbox"/> Kyllä <input type="checkbox"/> Ei						
Ilmasto	<input checked="" type="checkbox"/> Keskimääräinen <input type="checkbox"/> Kylmä <input type="checkbox"/> Lämmin						
Lämpötilasovellus	<input checked="" type="checkbox"/> Keski (55 °C) <input type="checkbox"/> Matala (35 °C)						
Sovellettavat standardit	EN-14825 & EN-16147						
<b>Nimellinen antolämmitysteho</b>	Prated	6,0	kW	<b>Huonelämmityksen kausikeskihötyosuus</b>	$\eta_s$	137	%
<i>Huonelämmityksen ilmoitettu kapasiteetti osakuormalla ja ulkolämpötilassa T<sub>j</sub></i>				<i>Huonelämmityksen ilmoitettu COP osakuormalla ja ulkolämpötilassa T<sub>j</sub></i>			
T <sub>j</sub> = -7 °C	P <sub>dh</sub>	4,8	kW	T <sub>j</sub> = -7 °C	COP <sub>d</sub>	3,18	kW
T <sub>j</sub> = +2 °C	P <sub>dh</sub>	5,3	kW	T <sub>j</sub> = +2 °C	COP <sub>d</sub>	3,69	kW
T <sub>j</sub> = +7 °C	P <sub>dh</sub>	5,6	kW	T <sub>j</sub> = +7 °C	COP <sub>d</sub>	4,02	kW
T <sub>j</sub> = +12 °C	P <sub>dh</sub>	6,0	kW	T <sub>j</sub> = +12 °C	COP <sub>d</sub>	4,29	kW
T <sub>j</sub> = biv	P <sub>dh</sub>	4,9	kW	T <sub>j</sub> = biv	COP <sub>d</sub>	3,30	kW
T <sub>j</sub> = TOL	P <sub>dh</sub>	4,5	kW	T <sub>j</sub> = TOL	COP <sub>d</sub>	2,96	kW
T <sub>j</sub> = -15 °C (jos TOL < -20 °C)	P <sub>dh</sub>		kW	T <sub>j</sub> = -15 °C (jos TOL < -20 °C)	COP <sub>d</sub>		kW
Bivalenssilämpötila	T <sub>biv</sub>	-5,3	°C	Alin ulkolämpötila	TOL	-10	°C
Kapasiteetti jaksotuksessa	P <sub>ych</sub>		kW	COP jaksotuksessa	COP <sub>ych</sub>		-
Huononemiskerroin	C <sub>dh</sub>	0,99	-	Suurin menoveden lämpötila	WTOL	65	°C
<i>Tehonkulutus muissa kuin aktiivitasissa</i>				<i>Lisälämpö</i>			
Poistila	P <sub>OFF</sub>	0,002	kW	Nimellislämmitysteho	P <sub>sup</sub>	1,5	kW
Termostaatin poisasento	P <sub>TO</sub>	0,010	kW				
Valmiustila	P <sub>SB</sub>	0,007	kW	Syötetyn energian tyyppi		Sähkö	
Kampikammiolämmitin	P <sub>CK</sub>	0,014	kW				
<i>Muut tiedot</i>							
Kapasiteettisäätö	Kiinteä			Nimellisilmavirta (ilma-vesi)			m <sup>3</sup> /h
Äänen tehotaso, sisällä/ulkona	L <sub>WA</sub>	43 / -	dB	Nimellinen lämmitysvesivirtaus		0,49	m <sup>3</sup> /h
Vuotuinen energiankulutus	Q <sub>HE</sub>	3 425	kWh	Lämmönkeruuvirtaus neste-vesi tai vesi-vesilämpöpumput		0,90	m <sup>3</sup> /h
<i>Lämpöpumpuille huonelämmityksellä ja käyttövesilämmityksellä</i>							
<b>Ilmoitettu laskuprofiili käyttöveden lämmityksessä</b>	XXL			<b>Käyttövesilämmityksen energiatehokkuus</b>	$\eta_{wh}$	106	%
Päivittäinen energiankulutus	Q <sub>elec</sub>	9,22	kWh	Päivittäinen polttoaineenkulutus	Q <sub>fuel</sub>		kWh
Vuotuinen energiankulutus	AEC	2 025	kWh	Vuotuinen polttoaineenkulutus	AFC		GJ



Malli	F1145-8 3x230V						
Lämmينvesivaraaja	VPB300						
Lämpöpumpun tyyppi	<input type="checkbox"/> Ilma-vesi <input type="checkbox"/> Poistoilma-vesi <input checked="" type="checkbox"/> Neste-vesi <input type="checkbox"/> Vesi-vesi						
Matalalämpötilalämpöpumppu	<input type="checkbox"/> Kyllä <input checked="" type="checkbox"/> Ei						
Sisäänrakennettu lisäsähkövastus	<input checked="" type="checkbox"/> Kyllä <input type="checkbox"/> Ei						
Lämpöpumppu lämmitys- ja käyttöveden tuotantoon	<input checked="" type="checkbox"/> Kyllä <input type="checkbox"/> Ei						
Ilmasto	<input checked="" type="checkbox"/> Keskimääräinen <input type="checkbox"/> Kylmä <input type="checkbox"/> Lämmin						
Lämpötilasovellus	<input checked="" type="checkbox"/> Keski (55 °C) <input type="checkbox"/> Matala (35 °C)						
Sovellettavat standardit	EN-14825 & EN-16147						
<b>Nimellinen antolämmitysteho</b>	Prated	8,0	kW	<b>Huonelämmityksen kausikeskihyötysuhde.</b>	$\eta_s$	141	%
<i>Huonelämmityksen ilmoitettu kapasiteetti osakuormalla ja ulkolämpötilassa <math>T_j</math></i>				<i>Huonelämmityksen ilmoitettu COP osakuormalla ja ulkolämpötilassa <math>T_j</math></i>			
$T_j = -7\text{ °C}$	Pdh	6,2	kW	$T_j = -7\text{ °C}$	COPd	3,28	kW
$T_j = +2\text{ °C}$	Pdh	6,9	kW	$T_j = +2\text{ °C}$	COPd	3,81	kW
$T_j = +7\text{ °C}$	Pdh	7,2	kW	$T_j = +7\text{ °C}$	COPd	4,13	kW
$T_j = +12\text{ °C}$	Pdh	7,6	kW	$T_j = +12\text{ °C}$	COPd	4,41	kW
$T_j = \text{biv}$	Pdh	6,4	kW	$T_j = \text{biv}$	COPd	3,44	kW
$T_j = \text{TOL}$	Pdh	5,9	kW	$T_j = \text{TOL}$	COPd	3,07	kW
$T_j = -15\text{ °C}$ (jos TOL < -20 °C)	Pdh		kW	$T_j = -15\text{ °C}$ (jos TOL < -20 °C)	COPd		kW
Bivalenssilämpötila	$T_{\text{biv}}$	-4,9	°C	Alin ulkolämpötila	TOL	-10	°C
Kapasiteetti jaksotuksessa	P <sub>ych</sub>		kW	COP jaksotuksessa	COP <sub>ych</sub>		-
Huononemiskerroin	Cdh	0,99	-	Suurin menoveden lämpötila	WTOL	65	°C
<i>Tehonkulutus muissa kuin aktiivitulassa</i>				<i>Lisälämpö</i>			
Poistila	P <sub>OFF</sub>	0,002	kW	Nimellislämmitysteho	P <sub>sup</sub>	2,1	kW
Termostaatin poisasento	P <sub>TO</sub>	0,012	kW				
Valmiustila	P <sub>SB</sub>	0,007	kW	Syötetyn energian tyyppi		Sähkö	
Kampikammio lämmitin	P <sub>CK</sub>	0,014	kW				
<i>Muut tiedot</i>							
Kapasiteettisääätö	Kiinteä			Nimellisilmavirta (ilma-vesi)			m <sup>3</sup> /h
Äänen tehotaso, sisällä/ulkona	L <sub>WA</sub>	45 / -	dB	Nimellinen lämmitysvesivirtaus		0,64	m <sup>3</sup> /h
Vuotuinen energiankulutus	Q <sub>HE</sub>	4 433	kWh	Lämmönkeruuvirtaus neste-vesi tai vesi-vesilämpöpumput		1,20	m <sup>3</sup> /h
<i>Lämpöpumpuille huonelämmityksellä ja käyttövesilämmityksellä</i>							
<b>Ilmoitettu laskuprofiili käyttöveden lämmityksessä</b>	XXL			<b>Käyttövesilämmityksen energiatehokkuus</b>	$\eta_{\text{wh}}$	108	%
Päivittäinen energiankulutus	Q <sub>elec</sub>	9,09	kWh	Päivittäinen polttoaineenkulutus	Q <sub>fuel</sub>		kWh
Vuotuinen energiankulutus	AEC	1 995	kWh	Vuotuinen polttoaineenkulutus	AFC		GJ

Malli	F1145-10 3x230V						
Lämminvesivaraaja	VPB300						
Lämpöpumpun tyyppi	<input type="checkbox"/> Ilma-vesi <input type="checkbox"/> Poistoilma-vesi <input checked="" type="checkbox"/> Neste-vesi <input type="checkbox"/> Vesi-vesi						
Matalalämpötilalämpöpumppu	<input type="checkbox"/> Kyllä <input checked="" type="checkbox"/> Ei						
Sisäänrakennettu lisäsähkövastus	<input checked="" type="checkbox"/> Kyllä <input type="checkbox"/> Ei						
Lämpöpumppu lämmitys- ja käyttöveden tuotantoon	<input checked="" type="checkbox"/> Kyllä <input type="checkbox"/> Ei						
Ilmasto	<input checked="" type="checkbox"/> Keskimääräinen <input type="checkbox"/> Kylmä <input type="checkbox"/> Lämmin						
Lämpötilasovellus	<input checked="" type="checkbox"/> Keski (55 °C) <input type="checkbox"/> Matala (35 °C)						
Sovellettavat standardit	EN-14825 & EN-16147						
<b>Nimellinen antolämmitysteho</b>	Prated	10,0	kW	<b>Huonelämmityksen kausikeskihyötysuhde</b>	$\eta_s$	144	%
<i>Huonelämmityksen ilmoitettu kapasiteetti osakuormalla ja ulkolämpötilassa T<sub>J</sub></i>				<i>Huonelämmityksen ilmoitettu COP osakuormalla ja ulkolämpötilassa T<sub>J</sub></i>			
T <sub>J</sub> = -7 °C	P <sub>dh</sub>	7,9	kW	T <sub>J</sub> = -7 °C	COP <sub>d</sub>	3,34	kW
T <sub>J</sub> = +2 °C	P <sub>dh</sub>	8,7	kW	T <sub>J</sub> = +2 °C	COP <sub>d</sub>	3,84	kW
T <sub>J</sub> = +7 °C	P <sub>dh</sub>	9,2	kW	T <sub>J</sub> = +7 °C	COP <sub>d</sub>	4,18	kW
T <sub>J</sub> = +12 °C	P <sub>dh</sub>	9,6	kW	T <sub>J</sub> = +12 °C	COP <sub>d</sub>	4,51	kW
T <sub>J</sub> = biv	P <sub>dh</sub>	8,2	kW	T <sub>J</sub> = biv	COP <sub>d</sub>	3,46	kW
T <sub>J</sub> = TOL	P <sub>dh</sub>	7,6	kW	T <sub>J</sub> = TOL	COP <sub>d</sub>	3,13	kW
T <sub>J</sub> = -15 °C (jos TOL < -20 °C)	P <sub>dh</sub>		kW	T <sub>J</sub> = -15 °C (jos TOL < -20 °C)	COP <sub>d</sub>		kW
Bivalenssilämpötila	T <sub>biv</sub>	-5,2	°C	Alin ulkolämpötila	TOL	-10	°C
Kapasiteetti jaksotuksessa	P <sub>ych</sub>		kW	COP jaksotuksessa	COP <sub>ych</sub>		-
Huononemiskerroin	C <sub>dh</sub>	1,00	-	Suurin menoveden lämpötila	WTOL	65	°C
<i>Tehonkulutus muissa kuin aktiivitilassa</i>				<i>Lisälämpö</i>			
Poistila	P <sub>OFF</sub>	0,002	kW	Nimellislämmitysteho	P <sub>sup</sub>	2,4	kW
Termostaatin poisasento	P <sub>TO</sub>	0,010	kW				
Valmiustila	P <sub>SB</sub>	0,007	kW	Syötetyn energian tyyppi		Sähkö	
Kampikammiolämmitin	P <sub>CK</sub>	0,014	kW				
<i>Muut tiedot</i>							
Kapasiteettisääätö	Kiinteä			Nimellisilmavirta (ilma-vesi)			m <sup>3</sup> /h
Äänen tehotaso, sisällä/ulkona	L <sub>WA</sub>	45 / -	dB	Nimellinen lämmitysvesivirtaus		0,82	m <sup>3</sup> /h
Vuotuinen energiankulutus	Q <sub>HE</sub>	5 438	kWh	Lämmönkeruuvirtaus neste-vesi tai vesi-vesilämpöpumput		1,55	m <sup>3</sup> /h
<i>Lämpöpumpuille huonelämmityksellä ja käyttövesilämmityksellä</i>							
<b>Ilmoitettu laskuprofiili käyttöveden lämmityksessä</b>	XXL			<b>Käyttövesilämmityksen energiatehokkuus</b>	$\eta_{wh}$	111	%
Päivittäinen energiankulutus	Q <sub>elec</sub>	8,86	kWh	Päivittäinen polttoaineenkulutus	Q <sub>fuel</sub>		kWh
Vuotuinen energiankulutus	AEC	1 945	kWh	Vuotuinen polttoaineenkulutus	AFC		GJ

Malli	F1145-12 3x230V							
Lämmينvesivaraaja	VPB300							
Lämpöpumpun tyyppi	<input type="checkbox"/> Ilma-vesi <input type="checkbox"/> Poistoilma-vesi <input checked="" type="checkbox"/> Neste-vesi <input type="checkbox"/> Vesi-vesi							
Matalalämpötilalämpöpumppu	<input type="checkbox"/> Kyllä <input checked="" type="checkbox"/> Ei							
Sisäänrakennettu lisäsähkövastus	<input checked="" type="checkbox"/> Kyllä <input type="checkbox"/> Ei							
Lämpöpumppu lämmitys- ja käyttöveden tuotantoon	<input checked="" type="checkbox"/> Kyllä <input type="checkbox"/> Ei							
Ilmasto	<input checked="" type="checkbox"/> Keskimääräinen <input type="checkbox"/> Kylmä <input type="checkbox"/> Lämmin							
Lämpötilasovellus	<input checked="" type="checkbox"/> Keski (55 °C) <input type="checkbox"/> Matala (35 °C)							
Sovellettavat standardit	EN-14825 & EN-16147							
<b>Nimellinen antolämmitysteho</b>	Prated	14,0	kW	<b>Huonelämmityksen kausikeskihyötysuhde.</b>	$\eta_s$	137	%	
<i>Huonelämmityksen ilmoitettu kapasiteetti osakuormalla ja ulkolämpötilassa <math>T_j</math></i>				<i>Huonelämmityksen ilmoitettu COP osakuormalla ja ulkolämpötilassa <math>T_j</math></i>				
$T_j = -7\text{ °C}$	Pdh	10,8	kW	$T_j = -7\text{ °C}$	COPd	3,21	kW	
$T_j = +2\text{ °C}$	Pdh	11,1	kW	$T_j = +2\text{ °C}$	COPd	3,70	kW	
$T_j = +7\text{ °C}$	Pdh	11,3	kW	$T_j = +7\text{ °C}$	COPd	4,00	kW	
$T_j = +12\text{ °C}$	Pdh	11,5	kW	$T_j = +12\text{ °C}$	COPd	4,30	kW	
$T_j = \text{biv}$	Pdh	10,9	kW	$T_j = \text{biv}$	COPd	3,83	kW	
$T_j = \text{TOL}$	Pdh	10,7	kW	$T_j = \text{TOL}$	COPd	3,05	kW	
$T_j = -15\text{ °C}$ (jos TOL < -20 °C)	Pdh		kW	$T_j = -15\text{ °C}$ (jos TOL < -20 °C)	COPd		kW	
Bivalenssilämpötila	$T_{\text{biv}}$	-4,2	°C	Alin ulkolämpötila	TOL	-10	°C	
Kapasiteetti jaksotuksessa	P <sub>ych</sub>		kW	COP jaksotuksessa	COP <sub>ych</sub>		-	
Huononemiskerroin	Cdh	0,99	-	Suurin menoveden lämpötila	WTOL	65	°C	
<i>Tehonkulutus muissa kuin aktiivitilassa</i>				<i>Lisälämpö</i>				
Poistila	P <sub>OFF</sub>	0,002	kW	Nimellislämmitysteho	P <sub>sup</sub>	3,3	kW	
Termostaatin poisasento	P <sub>TO</sub>	0,018	kW					
Valmiustila	P <sub>SB</sub>	0,007	kW	Syötetyn energian tyyppi		Sähkö		
Kampikammio lämmitin	P <sub>CK</sub>	0,030	kW					
<i>Muut tiedot</i>								
Kapasiteettisääto	Kiinteä			Nimellisilmavirta (ilma-vesi)			m <sup>3</sup> /h	
Äänen tehotaso, sisällä/ulkona	L <sub>WA</sub>	45 / -	dB	Nimellinen lämmitysvesivirtaus		1,15	m <sup>3</sup> /h	
Vuotuinen energiankulutus	Q <sub>HE</sub>	7 971	kWh	Lämmönkeruuvirtaus neste-vesi tai vesi-vesilämpöpumput		2,16	m <sup>3</sup> /h	
<i>Lämpöpumpuille huonelämmityksellä ja käyttövesilämmityksellä</i>								
<b>Ilmoitettu laskuprofiili käyttöveden lämmityksessä</b>	XXL			<b>Käyttövesilämmityksen energiatehokkuus</b>	$\eta_{\text{wh}}$	102	%	
Päivittäinen energiankulutus	Q <sub>elec</sub>	9,66	kWh	Päivittäinen polttoaineenkulutus	Q <sub>fuel</sub>		kWh	
Vuotuinen energiankulutus	AEC	2 121	kWh	Vuotuinen polttoaineenkulutus	AFC		GJ	

Malli	F1145-15 3x230V						
Lämminvesivaraaja	VPB500						
Lämpöpumpun tyyppi	<input type="checkbox"/> Ilma-vesi <input type="checkbox"/> Poistoilma-vesi <input checked="" type="checkbox"/> Neste-vesi <input type="checkbox"/> Vesi-vesi						
Matalalämpötilalämpöpumppu	<input type="checkbox"/> Kyllä <input checked="" type="checkbox"/> Ei						
Sisäänrakennettu lisäsähkövastus	<input checked="" type="checkbox"/> Kyllä <input type="checkbox"/> Ei						
Lämpöpumppu lämmitys- ja käyttöveden tuotantoon	<input checked="" type="checkbox"/> Kyllä <input type="checkbox"/> Ei						
Ilmasto	<input checked="" type="checkbox"/> Keskimääräinen <input type="checkbox"/> Kylmä <input type="checkbox"/> Lämmin						
Lämpötilasovellus	<input checked="" type="checkbox"/> Keski (55 °C) <input type="checkbox"/> Matala (35 °C)						
Sovellettavat standardit	EN-14825 & EN-16147						
<b>Nimellinen antolämmitysteho</b>	Prated	18,0	kW	<b>Huonelämmityksen kausikeskihöyötysuhde</b>	$\eta_s$	138	%
<i>Huonelämmityksen ilmoitettu kapasiteetti osakuormalla ja ulkolämpötilassa T<sub>j</sub></i>				<i>Huonelämmityksen ilmoitettu COP osakuormalla ja ulkolämpötilassa T<sub>j</sub></i>			
T <sub>j</sub> = -7 °C	P <sub>dh</sub>	14,6	kW	T <sub>j</sub> = -7 °C	COP <sub>d</sub>	3,16	kW
T <sub>j</sub> = +2 °C	P <sub>dh</sub>	14,8	kW	T <sub>j</sub> = +2 °C	COP <sub>d</sub>	3,72	kW
T <sub>j</sub> = +7 °C	P <sub>dh</sub>	15,1	kW	T <sub>j</sub> = +7 °C	COP <sub>d</sub>	4,01	kW
T <sub>j</sub> = +12 °C	P <sub>dh</sub>	15,4	kW	T <sub>j</sub> = +12 °C	COP <sub>d</sub>	4,27	kW
T <sub>j</sub> = biv	P <sub>dh</sub>	14,6	kW	T <sub>j</sub> = biv	COP <sub>d</sub>	3,27	kW
T <sub>j</sub> = TOL	P <sub>dh</sub>	14,6	kW	T <sub>j</sub> = TOL	COP <sub>d</sub>	2,96	kW
T <sub>j</sub> = -15 °C (jos TOL < -20 °C)	P <sub>dh</sub>		kW	T <sub>j</sub> = -15 °C (jos TOL < -20 °C)	COP <sub>d</sub>		kW
Bivalenssilämpötila	T <sub>biv</sub>	-5,1	°C	Alin ulkolämpötila	TOL	-10	°C
Kapasiteetti jaksotuksessa	P <sub>ych</sub>		kW	COP jaksotuksessa	COP <sub>ych</sub>		-
Huononemiskerroin	C <sub>dh</sub>	0,99	-	Suurin menoveden lämpötila	WTOL	65	°C
<i>Tehonkulutus muissa kuin aktiivitilassa</i>				<i>Lisälämpö</i>			
Poistila	P <sub>OFF</sub>	0,002	kW	Nimellislämmitysteho	P <sub>sup</sub>	3,4	kW
Termostaatin poisasento	P <sub>TO</sub>	0,022	kW				
Valmiustila	P <sub>SB</sub>	0,007	kW	Syötetyn energian tyyppi	Sähkö		
Kampikammiolämmitin	P <sub>CK</sub>	0,035	kW				
<i>Muut tiedot</i>							
Kapasiteettisäätö	Kiinteä			Nimellisilmavirta (ilma-vesi)			m <sup>3</sup> /h
Äänen tehotaso, sisällä/ulkona	L <sub>WA</sub>	43 / -	dB	Nimellinen lämmitysvesivirtaus		1,57	m <sup>3</sup> /h
Vuotuinen energiankulutus	Q <sub>HE</sub>	10 194	kWh	Lämmönkeruuvirtaus neste-vesi tai vesi-vesilämpöpumput		2,89	m <sup>3</sup> /h
<i>Lämpöpumpuille huonelämmityksellä ja käyttövesilämmityksellä</i>							
<b>Ilmoitettu laskuprofiili käyttöveden lämmityksessä</b>	XXL			<b>Käyttövesilämmityksen energiatehokkuus</b>	$\eta_{wh}$	94	%
Päivittäinen energiankulutus	Q <sub>elec</sub>	10,39	kWh	Päivittäinen polttoaineenkulutus	Q <sub>fuel</sub>		kWh
Vuotuinen energiankulutus	AEC	2 283	kWh	Vuotuinen polttoaineenkulutus	AFC		GJ

Malli	F1145-17 3x230V						
Lämmينvesivaraaja	VPB500						
Lämpöpumpun tyyppi	<input type="checkbox"/> Ilma-vesi <input type="checkbox"/> Poistoilma-vesi <input checked="" type="checkbox"/> Neste-vesi <input type="checkbox"/> Vesi-vesi						
Matalalämpötilalämpöpumppu	<input type="checkbox"/> Kyllä <input checked="" type="checkbox"/> Ei						
Sisäänrakennettu lisäsähkövastus	<input checked="" type="checkbox"/> Kyllä <input type="checkbox"/> Ei						
Lämpöpumppu lämmitys- ja käyttöveden tuotantoon	<input checked="" type="checkbox"/> Kyllä <input type="checkbox"/> Ei						
Ilmasto	<input checked="" type="checkbox"/> Keskimääräinen <input type="checkbox"/> Kylmä <input type="checkbox"/> Lämmin						
Lämpötilasovellus	<input checked="" type="checkbox"/> Keski (55 °C) <input type="checkbox"/> Matala (35 °C)						
Sovellettavat standardit	EN-14825 & EN-16147						
<b>Nimellinen antolämmitysteho</b>	Prated	20,0	kW	<b>Huonelämmityksen kausikeskihyötysuhde.</b>	$\eta_s$	137	%
<i>Huonelämmityksen ilmoitettu kapasiteetti osakuormalla ja ulkolämpötilassa <math>T_j</math></i>				<i>Huonelämmityksen ilmoitettu COP osakuormalla ja ulkolämpötilassa <math>T_j</math></i>			
$T_j = -7\text{ °C}$	Pdh	16,0	kW	$T_j = -7\text{ °C}$	COPd	3,25	kW
$T_j = +2\text{ °C}$	Pdh	16,2	kW	$T_j = +2\text{ °C}$	COPd	3,70	kW
$T_j = +7\text{ °C}$	Pdh	16,6	kW	$T_j = +7\text{ °C}$	COPd	3,95	kW
$T_j = +12\text{ °C}$	Pdh	16,9	kW	$T_j = +12\text{ °C}$	COPd	4,16	kW
$T_j = \text{biv}$	Pdh	16,1	kW	$T_j = \text{biv}$	COPd	3,35	kW
$T_j = \text{TOL}$	Pdh	16,0	kW	$T_j = \text{TOL}$	COPd	3,08	kW
$T_j = -15\text{ °C}$ (jos TOL < -20 °C)	Pdh		kW	$T_j = -15\text{ °C}$ (jos TOL < -20 °C)	COPd		kW
Bivalenssilämpötila	$T_{\text{biv}}$	-4,8	°C	Alin ulkolämpötila	TOL	-10	°C
Kapasiteetti jaksotuksessa	P <sub>ych</sub>		kW	COP jaksotuksessa	COP <sub>ych</sub>		-
Huononemiskerroin	Cdh	0,99	-	Suurin menoveden lämpötila	WTOL	65	°C
<i>Tehonkulutus muissa kuin aktiivitilassa</i>				<i>Lisälämpö</i>			
Poistila	P <sub>OFF</sub>	0,002	kW	Nimellislämmitysteho	P <sub>sup</sub>	4,0	kW
Termostaatin poisasento	P <sub>TO</sub>	0,025	kW				
Valmiustila	P <sub>SB</sub>	0,007	kW	Syötetyn energian tyyppi		Sähkö	
Kampikammio lämmitin	P <sub>CK</sub>	0,035	kW				
<i>Muut tiedot</i>							
Kapasiteettisääätö	Kiinteä			Nimellisilmavirta (ilma-vesi)			m <sup>3</sup> /h
Äänen tehotaso, sisällä/ulkona	L <sub>WA</sub>	43 / -	dB	Nimellinen lämmitysvesivirtaus		1,72	m <sup>3</sup> /h
Vuotuinen energiankulutus	Q <sub>HE</sub>	11 407	kWh	Lämmönkeruuvirtaus neste-vesi tai vesi-vesilämpöpumput		3,23	m <sup>3</sup> /h
<i>Lämpöpumpuille huonelämmityksellä ja käyttövesilämmityksellä</i>							
<b>Ilmoitettu laskuprofiili käyttöveden lämmityksessä</b>	XXL			<b>Käyttövesilämmityksen energiatehokkuus</b>	$\eta_{\text{wh}}$	96	%
Päivittäinen energiankulutus	Q <sub>elec</sub>	10,18	kWh	Päivittäinen polttoaineenkulutus	Q <sub>fuel</sub>		kWh
Vuotuinen energiankulutus	AEC	2 235	kWh	Vuotuinen polttoaineenkulutus	AFC		GJ

Malli		F1145-5 3x400V					
Lämminvesivaraaja		VPB300					
Lämpöpumpun tyyppi	<input type="checkbox"/> Ilma-vesi <input type="checkbox"/> Poistoilma-vesi <input checked="" type="checkbox"/> Neste-vesi <input type="checkbox"/> Vesi-vesi						
Matalalämpötilalämpöpumppu	<input type="checkbox"/> Kyllä <input checked="" type="checkbox"/> Ei						
Sisäänrakennettu lisäsähkövastus	<input checked="" type="checkbox"/> Kyllä <input type="checkbox"/> Ei						
Lämpöpumppu lämmitys- ja käyttöveden tuotantoon	<input checked="" type="checkbox"/> Kyllä <input type="checkbox"/> Ei						
Ilmasto	<input checked="" type="checkbox"/> Keskimääräinen <input type="checkbox"/> Kylmä <input type="checkbox"/> Lämmin						
Lämpötilasovellus	<input checked="" type="checkbox"/> Keski (55 °C) <input type="checkbox"/> Matala (35 °C)						
Sovellettavat standardit	EN-14825 & EN-16147						
<b>Nimellinen antolämmitysteho</b>	Prated	5,0	kW	<b>Huonelämmityksen kausikeskihötyosuus</b>	$\eta_s$	128	%
<i>Huonelämmityksen ilmoitettu kapasiteetti osakuormalla ja ulkolämpötilassa T<sub>J</sub></i>				<i>Huonelämmityksen ilmoitettu COP osakuormalla ja ulkolämpötilassa T<sub>J</sub></i>			
T <sub>J</sub> = -7 °C	P <sub>dh</sub>	3,5	kW	T <sub>J</sub> = -7 °C	COP <sub>d</sub>	2,99	kW
T <sub>J</sub> = +2 °C	P <sub>dh</sub>	4,1	kW	T <sub>J</sub> = +2 °C	COP <sub>d</sub>	3,57	kW
T <sub>J</sub> = +7 °C	P <sub>dh</sub>	4,3	kW	T <sub>J</sub> = +7 °C	COP <sub>d</sub>	3,84	kW
T <sub>J</sub> = +12 °C	P <sub>dh</sub>	4,6	kW	T <sub>J</sub> = +12 °C	COP <sub>d</sub>	4,04	kW
T <sub>J</sub> = biv	P <sub>dh</sub>	3,8	kW	T <sub>J</sub> = biv	COP <sub>d</sub>	3,26	kW
T <sub>J</sub> = TOL	P <sub>dh</sub>	3,2	kW	T <sub>J</sub> = TOL	COP <sub>d</sub>	2,74	kW
T <sub>J</sub> = -15 °C (jos TOL < -20 °C)	P <sub>dh</sub>		kW	T <sub>J</sub> = -15 °C (jos TOL < -20 °C)	COP <sub>d</sub>		kW
Bivalenssilämpötila	T <sub>biv</sub>	-3,9	°C	Alin ulkolämpötila	TOL	-10	°C
Kapasiteetti jaksotuksessa	P <sub>ych</sub>		kW	COP jaksotuksessa	COP <sub>ych</sub>		-
Huononemiskerroin	C <sub>dh</sub>	0,99	-	Suurin menoveden lämpötila	WTOL	65	°C
<i>Tehonkulutus muissa kuin aktiivitilassa</i>				<i>Lisälämpö</i>			
Poistila	P <sub>OFF</sub>	0,002	kW	Nimellislämmitysteho	P <sub>sup</sub>	1,8	kW
Termostaatin poisasento	P <sub>TO</sub>	0,008	kW				
Valmiustila	P <sub>SB</sub>	0,007	kW	Syötetyn energian tyyppi	Sähkö		
Kampikammiolämmitin	P <sub>CK</sub>	0,012	kW				
<i>Muut tiedot</i>							
Kapasiteettisäätö	Kiinteä			Nimellisilmavirta (ilma-vesi)			m <sup>3</sup> /h
Äänen tehotaso, sisällä/ulkona	L <sub>WA</sub>	43 / -	dB	Nimellinen lämmitysvesivirtaus		0,35	m <sup>3</sup> /h
Vuotuinen energiankulutus	Q <sub>HE</sub>	3 027	kWh	Lämmönkeruuvirtaus neste-vesi tai vesi-vesilämpöpumput		0,62	m <sup>3</sup> /h
<i>Lämpöpumpuille huonelämmityksellä ja käyttövesilämmityksellä</i>							
<b>Ilmoitettu laskuprofiili käyttöveden lämmityksessä</b>	XXL			<b>Käyttövesilämmityksen energiatehokkuus</b>	$\eta_{wh}$	101	%
Päivittäinen energiankulutus	Q <sub>elec</sub>	9,73	kWh	Päivittäinen polttoaineenkulutus	Q <sub>fuel</sub>		kWh
Vuotuinen energiankulutus	AEC	2 138	kWh	Vuotuinen polttoaineenkulutus	AFC		GJ

Malli	F1145-6 3x400V							
Lämmينvesivaraaja	VPB300							
Lämpöpumpun tyyppi	<input type="checkbox"/> Ilma-vesi <input type="checkbox"/> Poistoilma-vesi <input checked="" type="checkbox"/> Neste-vesi <input type="checkbox"/> Vesi-vesi							
Matalalämpötilalämpöpumppu	<input type="checkbox"/> Kyllä <input checked="" type="checkbox"/> Ei							
Sisäänrakennettu lisäsähkövastus	<input checked="" type="checkbox"/> Kyllä <input type="checkbox"/> Ei							
Lämpöpumppu lämmitys- ja käyttöveden tuotantoon	<input checked="" type="checkbox"/> Kyllä <input type="checkbox"/> Ei							
Ilmasto	<input checked="" type="checkbox"/> Keskimääräinen <input type="checkbox"/> Kylmä <input type="checkbox"/> Lämmin							
Lämpötilasovellus	<input checked="" type="checkbox"/> Keski (55 °C) <input type="checkbox"/> Matala (35 °C)							
Sovellettavat standardit	EN-14825 & EN-16147							
<b>Nimellinen antolämmitysteho</b>	Prated	6,0	kW	<b>Huonelämmityksen kausikeskihyötysuhde.</b>	$\eta_s$	137	%	
<i>Huonelämmityksen ilmoitettu kapasiteetti osakuormalla ja ulkolämpötilassa <math>T_j</math></i>				<i>Huonelämmityksen ilmoitettu COP osakuormalla ja ulkolämpötilassa <math>T_j</math></i>				
$T_j = -7\text{ °C}$	Pdh	4,8	kW	$T_j = -7\text{ °C}$	COPd	3,18	kW	
$T_j = +2\text{ °C}$	Pdh	5,3	kW	$T_j = +2\text{ °C}$	COPd	3,69	kW	
$T_j = +7\text{ °C}$	Pdh	5,6	kW	$T_j = +7\text{ °C}$	COPd	4,02	kW	
$T_j = +12\text{ °C}$	Pdh	6,0	kW	$T_j = +12\text{ °C}$	COPd	4,29	kW	
$T_j = \text{biv}$	Pdh	4,9	kW	$T_j = \text{biv}$	COPd	3,30	kW	
$T_j = \text{TOL}$	Pdh	4,5	kW	$T_j = \text{TOL}$	COPd	2,96	kW	
$T_j = -15\text{ °C}$ (jos TOL < -20 °C)	Pdh		kW	$T_j = -15\text{ °C}$ (jos TOL < -20 °C)	COPd		kW	
Bivalenssilämpötila	$T_{\text{biv}}$	-5,3	°C	Alin ulkolämpötila	TOL	-10	°C	
Kapasiteetti jaksotuksessa	P <sub>ych</sub>		kW	COP jaksotuksessa	COP <sub>ych</sub>		-	
Huononemiskerroin	Cdh	0,99	-	Suurin menoveden lämpötila	WTOL	65	°C	
<i>Tehonkulutus muissa kuin aktiivitilassa</i>				<i>Lisälämpö</i>				
Poistila	P <sub>OFF</sub>	0,002	kW	Nimellislämmitysteho	P <sub>sup</sub>	1,5	kW	
Termostaatin poisasento	P <sub>TO</sub>	0,010	kW					
Valmiustila	P <sub>SB</sub>	0,007	kW	Syötetyn energian tyyppi		Sähkö		
Kampikammio lämmitin	P <sub>CK</sub>	0,014	kW					
<i>Muut tiedot</i>								
Kapasiteettisääätö	Kiinteä			Nimellisilmavirta (ilma-vesi)			m <sup>3</sup> /h	
Äänen tehotaso, sisällä/ulkona	L <sub>WA</sub>	43 / -	dB	Nimellinen lämmitysvesivirtaus		0,49	m <sup>3</sup> /h	
Vuotuinen energiankulutus	Q <sub>HE</sub>	3 425	kWh	Lämmönkeruuvirtaus neste-vesi tai vesi-vesilämpöpumput		0,90	m <sup>3</sup> /h	
<i>Lämpöpumpuille huonelämmityksellä ja käyttövesilämmityksellä</i>								
<b>Ilmoitettu laskuprofiili käyttöveden lämmityksessä</b>	XXL			<b>Käyttövesilämmityksen energiatehokkuus</b>	$\eta_{\text{wh}}$	106	%	
Päivittäinen energiankulutus	Q <sub>elec</sub>	9,22	kWh	Päivittäinen polttoaineenkulutus	Q <sub>fuel</sub>		kWh	
Vuotuinen energiankulutus	AEC	2 025	kWh	Vuotuinen polttoaineenkulutus	AFC		GJ	

Malli	F1145-8 3x400V						
Lämminvesivaraaja	VPB300						
Lämpöpumpun tyyppi	<input type="checkbox"/> Ilma-vesi <input type="checkbox"/> Poistoilma-vesi <input checked="" type="checkbox"/> Neste-vesi <input type="checkbox"/> Vesi-vesi						
Matalalämpötilalämpöpumppu	<input type="checkbox"/> Kyllä <input checked="" type="checkbox"/> Ei						
Sisäänrakennettu lisäsähkövastus	<input checked="" type="checkbox"/> Kyllä <input type="checkbox"/> Ei						
Lämpöpumppu lämmitys- ja käyttöveden tuotantoon	<input checked="" type="checkbox"/> Kyllä <input type="checkbox"/> Ei						
Ilmasto	<input checked="" type="checkbox"/> Keskimääräinen <input type="checkbox"/> Kylmä <input type="checkbox"/> Lämmin						
Lämpötilasovellus	<input checked="" type="checkbox"/> Keski (55 °C) <input type="checkbox"/> Matala (35 °C)						
Sovellettavat standardit	EN-14825 & EN-16147						
<b>Nimellinen antolämmitysteho</b>	Prated	8,0	kW	<b>Huonelämmityksen kausikeskihyötysuhde</b>	$\eta_s$	141	%
<i>Huonelämmityksen ilmoitettu kapasiteetti osakuormalla ja ulkolämpötilassa T<sub>J</sub></i>				<i>Huonelämmityksen ilmoitettu COP osakuormalla ja ulkolämpötilassa T<sub>J</sub></i>			
T <sub>J</sub> = -7 °C	P <sub>dh</sub>	6,2	kW	T <sub>J</sub> = -7 °C	COP <sub>d</sub>	3,28	kW
T <sub>J</sub> = +2 °C	P <sub>dh</sub>	6,9	kW	T <sub>J</sub> = +2 °C	COP <sub>d</sub>	3,81	kW
T <sub>J</sub> = +7 °C	P <sub>dh</sub>	7,2	kW	T <sub>J</sub> = +7 °C	COP <sub>d</sub>	4,13	kW
T <sub>J</sub> = +12 °C	P <sub>dh</sub>	7,6	kW	T <sub>J</sub> = +12 °C	COP <sub>d</sub>	4,41	kW
T <sub>J</sub> = biv	P <sub>dh</sub>	6,4	kW	T <sub>J</sub> = biv	COP <sub>d</sub>	3,44	kW
T <sub>J</sub> = TOL	P <sub>dh</sub>	5,9	kW	T <sub>J</sub> = TOL	COP <sub>d</sub>	3,07	kW
T <sub>J</sub> = -15 °C (jos TOL < -20 °C)	P <sub>dh</sub>		kW	T <sub>J</sub> = -15 °C (jos TOL < -20 °C)	COP <sub>d</sub>		kW
Bivalenssilämpötila	T <sub>biv</sub>	-4,9	°C	Alin ulkolämpötila	TOL	-10	°C
Kapasiteetti jaksotuksessa	P <sub>ych</sub>		kW	COP jaksotuksessa	COP <sub>yc</sub>		-
Huononemiskerroin	C <sub>dh</sub>	0,99	-	Suurin menoveden lämpötila	WTOL	65	°C
<i>Tehonkulutus muissa kuin aktiivitilassa</i>				<i>Lisälämpö</i>			
Poistila	P <sub>OFF</sub>	0,002	kW	Nimellislämmitysteho	P <sub>sup</sub>	2,1	kW
Termostaatin poisasento	P <sub>TO</sub>	0,012	kW				
Valmiustila	P <sub>SB</sub>	0,007	kW	Syötetyn energian tyyppi	Sähkö		
Kampikammiolämmitin	P <sub>CK</sub>	0,014	kW				
<i>Muut tiedot</i>							
Kapasiteettisäätö	Kiinteä			Nimellisilmavirta (ilma-vesi)			m <sup>3</sup> /h
Äänen tehotaso, sisällä/ulkona	L <sub>WA</sub>	45 / -	dB	Nimellinen lämmitysvesivirtaus		0,64	m <sup>3</sup> /h
Vuotuinen energiankulutus	Q <sub>HE</sub>	4 433	kWh	Lämmönkeruuvirtaus neste-vesi tai vesi-vesilämpöpumput		1,20	m <sup>3</sup> /h
<i>Lämpöpumpuille huonelämmityksellä ja käyttövesilämmityksellä</i>							
<b>Ilmoitettu laskuprofiili käyttöveden lämmityksessä</b>	XXL			<b>Käyttövesilämmityksen energiatehokkuus</b>	$\eta_{wh}$	108	%
Päivittäinen energiankulutus	Q <sub>elec</sub>	9,09	kWh	Päivittäinen polttoaineenkulutus	Q <sub>fuel</sub>		kWh
Vuotuinen energiankulutus	AEC	1 995	kWh	Vuotuinen polttoaineenkulutus	AFC		GJ



Malli	F1145-10 3x400V							
Lämmينvesivaraaja	VPB300							
Lämpöpumpun tyyppi	<input type="checkbox"/> Ilma-vesi <input type="checkbox"/> Poistoilma-vesi <input checked="" type="checkbox"/> Neste-vesi <input type="checkbox"/> Vesi-vesi							
Matalalämpötilalämpöpumppu	<input type="checkbox"/> Kyllä <input checked="" type="checkbox"/> Ei							
Sisäänrakennettu lisäsähkövastus	<input checked="" type="checkbox"/> Kyllä <input type="checkbox"/> Ei							
Lämpöpumppu lämmitys- ja käyttöveden tuotantoon	<input checked="" type="checkbox"/> Kyllä <input type="checkbox"/> Ei							
Ilmasto	<input checked="" type="checkbox"/> Keskimääräinen <input type="checkbox"/> Kylmä <input type="checkbox"/> Lämmin							
Lämpötilasovellus	<input checked="" type="checkbox"/> Keski (55 °C) <input type="checkbox"/> Matala (35 °C)							
Sovellettavat standardit	EN-14825 & EN-16147							
<b>Nimellinen antolämmitysteho</b>	Prated	10,0	kW	<b>Huonelämmityksen kausikeskihyötysuhde.</b>	$\eta_s$	147	%	
<i>Huonelämmityksen ilmoitettu kapasiteetti osakuormalla ja ulkolämpötilassa <math>T_j</math></i>				<i>Huonelämmityksen ilmoitettu COP osakuormalla ja ulkolämpötilassa <math>T_j</math></i>				
$T_j = -7\text{ °C}$	Pdh	7,9	kW	$T_j = -7\text{ °C}$	COPd	3,40	kW	
$T_j = +2\text{ °C}$	Pdh	8,7	kW	$T_j = +2\text{ °C}$	COPd	3,91	kW	
$T_j = +7\text{ °C}$	Pdh	9,2	kW	$T_j = +7\text{ °C}$	COPd	4,25	kW	
$T_j = +12\text{ °C}$	Pdh	9,6	kW	$T_j = +12\text{ °C}$	COPd	4,58	kW	
$T_j = \text{biv}$	Pdh	8,2	kW	$T_j = \text{biv}$	COPd	3,52	kW	
$T_j = \text{TOL}$	Pdh	7,6	kW	$T_j = \text{TOL}$	COPd	3,19	kW	
$T_j = -15\text{ °C}$ (jos TOL < -20 °C)	Pdh		kW	$T_j = -15\text{ °C}$ (jos TOL < -20 °C)	COPd		kW	
Bivalenssilämpötila	$T_{\text{biv}}$	-5,2	°C	Alin ulkolämpötila	TOL	-10	°C	
Kapasiteetti jaksotuksessa	P <sub>ych</sub>		kW	COP jaksotuksessa	COP <sub>ych</sub>		-	
Huononemiskerroin	Cdh	1,00	-	Suurin menoveden lämpötila	WTOL	65	°C	
<i>Tehonkulutus muissa kuin aktiivitilassa</i>				<i>Lisälämpö</i>				
Poistila	P <sub>OFF</sub>	0,002	kW	Nimellislämmitysteho	P <sub>sup</sub>	2,4	kW	
Termostaatin poisasento	P <sub>TO</sub>	0,010	kW					
Valmiustila	P <sub>SB</sub>	0,007	kW	Syötetyn energian tyyppi		Sähkö		
Kampikammiolämmitin	P <sub>CK</sub>	0,014	kW					
<i>Muut tiedot</i>								
Kapasiteettisääätö	Kiinteä			Nimellisilmavirta (ilma-vesi)			m <sup>3</sup> /h	
Äänen tehotaso, sisällä/ulkona	L <sub>WA</sub>	45 / -	dB	Nimellinen lämmitysvesivirtaus		0,82	m <sup>3</sup> /h	
Vuotuinen energiankulutus	Q <sub>HE</sub>	5 345	kWh	Lämmönkeruuvirtaus neste-vesi tai vesi-vesilämpöpumput		1,56	m <sup>3</sup> /h	
<i>Lämpöpumpuille huonelämmityksellä ja käyttövesilämmityksellä</i>								
<b>Ilmoitettu laskuprofiili käyttöveden lämmityksessä</b>	XXL			<b>Käyttövesilämmityksen energiatehokkuus</b>	$\eta_{\text{wh}}$	111	%	
Päivittäinen energiankulutus	Q <sub>elec</sub>	8,86	kWh	Päivittäinen polttoaineenkulutus	Q <sub>fuel</sub>		kWh	
Vuotuinen energiankulutus	AEC	1 945	kWh	Vuotuinen polttoaineenkulutus	AFC		GJ	

Malli	F1145-12 3x400V						
Lämminvesivaraaja	VPB300						
Lämpöpumpun tyyppi	<input type="checkbox"/> Ilma-vesi <input type="checkbox"/> Poistoilma-vesi <input checked="" type="checkbox"/> Neste-vesi <input type="checkbox"/> Vesi-vesi						
Matalalämpötilalämpöpumppu	<input type="checkbox"/> Kyllä <input checked="" type="checkbox"/> Ei						
Sisäänrakennettu lisäsähkövastus	<input checked="" type="checkbox"/> Kyllä <input type="checkbox"/> Ei						
Lämpöpumppu lämmitys- ja käyttöveden tuotantoon	<input checked="" type="checkbox"/> Kyllä <input type="checkbox"/> Ei						
Ilmasto	<input checked="" type="checkbox"/> Keskimääräinen <input type="checkbox"/> Kylmä <input type="checkbox"/> Lämmin						
Lämpötilasovellus	<input checked="" type="checkbox"/> Keski (55 °C) <input type="checkbox"/> Matala (35 °C)						
Sovellettavat standardit	EN-14825 & EN-16147						
<b>Nimellinen antolämmitysteho</b>	Prated	14,0	kW	<b>Huonelämmityksen kausikeskihötytsuhde</b>	$\eta_s$	141	%
<i>Huonelämmityksen ilmoitettu kapasiteetti osakuormalla ja ulkolämpötilassa T<sub>j</sub></i>				<i>Huonelämmityksen ilmoitettu COP osakuormalla ja ulkolämpötilassa T<sub>j</sub></i>			
T <sub>j</sub> = -7 °C	P <sub>dh</sub>	10,8	kW	T <sub>j</sub> = -7 °C	COP <sub>d</sub>	3,30	kW
T <sub>j</sub> = +2 °C	P <sub>dh</sub>	11,1	kW	T <sub>j</sub> = +2 °C	COP <sub>d</sub>	3,80	kW
T <sub>j</sub> = +7 °C	P <sub>dh</sub>	11,3	kW	T <sub>j</sub> = +7 °C	COP <sub>d</sub>	4,10	kW
T <sub>j</sub> = +12 °C	P <sub>dh</sub>	11,5	kW	T <sub>j</sub> = +12 °C	COP <sub>d</sub>	4,40	kW
T <sub>j</sub> = biv	P <sub>dh</sub>	10,9	kW	T <sub>j</sub> = biv	COP <sub>d</sub>	3,46	kW
T <sub>j</sub> = TOL	P <sub>dh</sub>	10,7	kW	T <sub>j</sub> = TOL	COP <sub>d</sub>	3,12	kW
T <sub>j</sub> = -15 °C (jos TOL < -20 °C)	P <sub>dh</sub>		kW	T <sub>j</sub> = -15 °C (jos TOL < -20 °C)	COP <sub>d</sub>		kW
Bivalenssilämpötila	T <sub>biv</sub>	-4,2	°C	Alin ulkolämpötila	TOL	-10	°C
Kapasiteetti jaksotuksessa	P <sub>ych</sub>		kW	COP jaksotuksessa	COP <sub>ych</sub>		-
Huononemiskerroin	C <sub>dh</sub>	0,99	-	Suurin menoveden lämpötila	WTOL	65	°C
<i>Tehonkulutus muissa kuin aktiivitilassa</i>				<i>Lisälämpö</i>			
Poistila	P <sub>OFF</sub>	0,002	kW	Nimellislämmitysteho	P <sub>sup</sub>	3,3	kW
Termostaatin poisasento	P <sub>TO</sub>	0,018	kW				
Valmiustila	P <sub>SB</sub>	0,007	kW	Syötetyn energian tyyppi		Sähkö	
Kampikammiolämmitin	P <sub>CK</sub>	0,030	kW				
<i>Muut tiedot</i>							
Kapasiteettisäätö	Kiinteä			Nimellisilmavirta (ilma-vesi)			m <sup>3</sup> /h
Äänen tehotaso, sisällä/ulkona	L <sub>WA</sub>	45 / -	dB	Nimellinen lämmitysvesivirtaus		1,15	m <sup>3</sup> /h
Vuotuinen energiankulutus	Q <sub>HE</sub>	7 785	kWh	Lämmönkeruuvirtaus neste-vesi tai vesi-vesilämpöpumput		2,18	m <sup>3</sup> /h
<i>Lämpöpumpuille huonelämmityksellä ja käyttövesilämmityksellä</i>							
<b>Ilmoitettu laskuprofiili käyttöveden lämmityksessä</b>	XXL			<b>Käyttövesilämmityksen energiatehokkuus</b>	$\eta_{wh}$	102	%
Päivittäinen energiankulutus	Q <sub>elec</sub>	9,66	kWh	Päivittäinen polttoaineenkulutus	Q <sub>fuel</sub>		kWh
Vuotuinen energiankulutus	AEC	2 121	kWh	Vuotuinen polttoaineenkulutus	AFC		GJ

Malli	F1145-15 3x400V							
Lämmينvesivaraaja	VPB500							
Lämpöpumpun tyyppi	<input type="checkbox"/> Ilma-vesi <input type="checkbox"/> Poistoilma-vesi <input checked="" type="checkbox"/> Neste-vesi <input type="checkbox"/> Vesi-vesi							
Matalalämpötilalämpöpumppu	<input type="checkbox"/> Kyllä <input checked="" type="checkbox"/> Ei							
Sisäänrakennettu lisäsähkövastus	<input checked="" type="checkbox"/> Kyllä <input type="checkbox"/> Ei							
Lämpöpumppu lämmitys- ja käyttöveden tuotantoon	<input checked="" type="checkbox"/> Kyllä <input type="checkbox"/> Ei							
Ilmasto	<input checked="" type="checkbox"/> Keskimääräinen <input type="checkbox"/> Kylmä <input type="checkbox"/> Lämmin							
Lämpötilasovellus	<input checked="" type="checkbox"/> Keski (55 °C) <input type="checkbox"/> Matala (35 °C)							
Sovellettavat standardit	EN-14825 & EN-16147							
<b>Nimellinen antolämmitysteho</b>	Prated	18,0	kW	<b>Huonelämmityksen kausikeskihyötysuhde.</b>	$\eta_s$	138	%	
<i>Huonelämmityksen ilmoitettu kapasiteetti osakuormalla ja ulkolämpötilassa <math>T_j</math></i>				<i>Huonelämmityksen ilmoitettu COP osakuormalla ja ulkolämpötilassa <math>T_j</math></i>				
$T_j = -7\text{ °C}$	Pdh	14,6	kW	$T_j = -7\text{ °C}$	COPd	3,16	kW	
$T_j = +2\text{ °C}$	Pdh	14,8	kW	$T_j = +2\text{ °C}$	COPd	3,72	kW	
$T_j = +7\text{ °C}$	Pdh	15,1	kW	$T_j = +7\text{ °C}$	COPd	4,01	kW	
$T_j = +12\text{ °C}$	Pdh	15,4	kW	$T_j = +12\text{ °C}$	COPd	4,27	kW	
$T_j = \text{biv}$	Pdh	14,6	kW	$T_j = \text{biv}$	COPd	3,27	kW	
$T_j = \text{TOL}$	Pdh	14,6	kW	$T_j = \text{TOL}$	COPd	2,96	kW	
$T_j = -15\text{ °C}$ (jos TOL < -20 °C)	Pdh		kW	$T_j = -15\text{ °C}$ (jos TOL < -20 °C)	COPd		kW	
Bivalenssilämpötila	$T_{\text{biv}}$	-5,1	°C	Alin ulkolämpötila	TOL	-10	°C	
Kapasiteetti jaksotuksessa	P <sub>ych</sub>		kW	COP jaksotuksessa	COP <sub>ych</sub>		-	
Huononemiskerroin	Cdh	0,99	-	Suurin menoveden lämpötila	WTOL	65	°C	
<i>Tehonkulutus muissa kuin aktiivitilassa</i>				<i>Lisälämpö</i>				
Poistila	P <sub>OFF</sub>	0,002	kW	Nimellislämmitysteho	P <sub>sup</sub>	3,4	kW	
Termostaatin poisasento	P <sub>TO</sub>	0,022	kW					
Valmiustila	P <sub>SB</sub>	0,007	kW	Syötetyn energian tyyppi	Sähkö			
Kampikammio lämmitin	P <sub>CK</sub>	0,035	kW					
<i>Muut tiedot</i>								
Kapasiteettisääätö	Kiinteä			Nimellisilmavirta (ilma-vesi)			m <sup>3</sup> /h	
Äänen tehotaso, sisällä/ulkona	L <sub>WA</sub>	43 / -	dB	Nimellinen lämmitysvesivirtaus		1,57	m <sup>3</sup> /h	
Vuotuinen energiankulutus	Q <sub>HE</sub>	10 194	kWh	Lämmönkeruuvirtaus neste-vesi tai vesi-vesilämpöpumput		2,89	m <sup>3</sup> /h	
<i>Lämpöpumpuille huonelämmityksellä ja käyttövesilämmityksellä</i>								
<b>Ilmoitettu laskuprofiili käyttöveden lämmityksessä</b>	XXL			<b>Käyttövesilämmityksen energiatehokkuus</b>	$\eta_{\text{wh}}$	94	%	
Päivittäinen energiankulutus	Q <sub>elec</sub>	10,39	kWh	Päivittäinen polttoaineenkulutus	Q <sub>fuel</sub>		kWh	
Vuotuinen energiankulutus	AEC	2 283	kWh	Vuotuinen polttoaineenkulutus	AFC		GJ	

Malli	F1145-17 3x400V						
Lämminvesivaraaja	VPB500						
Lämpöpumpun tyyppi	<input type="checkbox"/> Ilma-vesi <input type="checkbox"/> Poistoilma-vesi <input checked="" type="checkbox"/> Neste-vesi <input type="checkbox"/> Vesi-vesi						
Matalalämpötilälämpöpumppu	<input type="checkbox"/> Kyllä <input checked="" type="checkbox"/> Ei						
Sisäänrakennettu lisäsähkövastus	<input checked="" type="checkbox"/> Kyllä <input type="checkbox"/> Ei						
Lämpöpumppu lämmitys- ja käyttöveden tuotantoon	<input checked="" type="checkbox"/> Kyllä <input type="checkbox"/> Ei						
Ilmasto	<input checked="" type="checkbox"/> Keskimääräinen <input type="checkbox"/> Kylmä <input type="checkbox"/> Lämmin						
Lämpötilasovellus	<input checked="" type="checkbox"/> Keski (55 °C) <input type="checkbox"/> Matala (35 °C)						
Sovellettavat standardit	EN-14825 & EN-16147						
<b>Nimellinen antolämmitysteho</b>	Prated	20,0	kW	<b>Huonelämmityksen kausikeskihötyosuus</b>	$\eta_s$	137	%
<i>Huonelämmityksen ilmoitettu kapasiteetti osakuormalla ja ulkolämpötilassa T<sub>J</sub></i>				<i>Huonelämmityksen ilmoitettu COP osakuormalla ja ulkolämpötilassa T<sub>J</sub></i>			
T <sub>J</sub> = -7 °C	P <sub>dh</sub>	16,0	kW	T <sub>J</sub> = -7 °C	COP <sub>d</sub>	3,25	kW
T <sub>J</sub> = +2 °C	P <sub>dh</sub>	16,2	kW	T <sub>J</sub> = +2 °C	COP <sub>d</sub>	3,70	kW
T <sub>J</sub> = +7 °C	P <sub>dh</sub>	16,6	kW	T <sub>J</sub> = +7 °C	COP <sub>d</sub>	3,95	kW
T <sub>J</sub> = +12 °C	P <sub>dh</sub>	16,9	kW	T <sub>J</sub> = +12 °C	COP <sub>d</sub>	4,16	kW
T <sub>J</sub> = biv	P <sub>dh</sub>	16,1	kW	T <sub>J</sub> = biv	COP <sub>d</sub>	3,35	kW
T <sub>J</sub> = TOL	P <sub>dh</sub>	16,0	kW	T <sub>J</sub> = TOL	COP <sub>d</sub>	3,08	kW
T <sub>J</sub> = -15 °C (jos TOL < -20 °C)	P <sub>dh</sub>		kW	T <sub>J</sub> = -15 °C (jos TOL < -20 °C)	COP <sub>d</sub>		kW
Bivalenssilämpötila	T <sub>biv</sub>	-4,8	°C	Alin ulkolämpötila	TOL	-10	°C
Kapasiteetti jaksotuksessa	P <sub>ych</sub>		kW	COP jaksotuksessa	COP <sub>ych</sub>		-
Huononemiskerroin	C <sub>dh</sub>	0,99	-	Suurin menoveden lämpötila	WTOL	65	°C
<i>Tehonkulutus muissa kuin aktiivitilassa</i>				<i>Lisälämpö</i>			
Poistila	P <sub>OFF</sub>	0,002	kW	Nimellislämmitysteho	P <sub>sup</sub>	4,0	kW
Termostaatin poisasento	P <sub>TO</sub>	0,025	kW				
Valmiustila	P <sub>SB</sub>	0,007	kW	Syötetyn energian tyyppi		Sähkö	
Kampikammiolämmitin	P <sub>CK</sub>	0,035	kW				
<i>Muut tiedot</i>							
Kapasiteettisäätö	Kiinteä			Nimellisilmavirta (ilma-vesi)			m <sup>3</sup> /h
Äänen tehotaso, sisällä/ulkona	L <sub>WA</sub>	43 / -	dB	Nimellinen lämmitysvesivirtaus		1,72	m <sup>3</sup> /h
Vuotuinen energiankulutus	Q <sub>HE</sub>	11 407	kWh	Lämmönkeruuvirtaus neste-vesi tai vesi-vesilämpöpumput		3,23	m <sup>3</sup> /h
<i>Lämpöpumpuille huonelämmityksellä ja käyttövesilämmityksellä</i>							
<b>Ilmoitettu laskuprofiili käyttöveden lämmityksessä</b>	XXL			<b>Käyttövesilämmityksen energiatehokkuus</b>	$\eta_{wh}$	96	%
Päivittäinen energiankulutus	Q <sub>elec</sub>	10,18	kWh	Päivittäinen polttoaineenkulutus	Q <sub>fuel</sub>		kWh
Vuotuinen energiankulutus	AEC	2 235	kWh	Vuotuinen polttoaineenkulutus	AFC		GJ

# 13 Asiahakemisto

## Asiahakemisto

- A**  
Aloitusopas, 32  
Asennus, 7  
Asennusten tarkastus, 5  
Asennustila, 7  
Aseta arvo, 41  
Asetukset, 23  
Automaattivaroke, 19  
AUX-tulojen mahdolliset valinnat, 26  
AUX-tulojen mahdolliset valinnat (potentiaalivapaa vaihtava re-  
le), 28
- E**  
Energiamerkintä, 72  
Infosivu, 72–74  
Paketin energiatehokkuustiedot, 75  
Tekninen dokumentaatio, 76, 80, 86
- H**  
Huolto, 55  
Huoltotoimenpiteet, 55  
Huoltotoimenpiteet, 55  
Irrota vaihtventtiilin moottori, 57  
Jäähdytysmoduulin ulosvetäminen, 57  
Kiertovesipumpun apukäynnistys, 56  
Lämminvesivaraajan tyhjennys, 55  
Lämmitysjärjestelmän tyhjennys, 55  
Lämmönkeruujärjestelmän tyhjennys, 56  
Lämpötila-anturin tiedot, 57  
USB-huoltoliitäntä, 59  
Varatila, 55  
Huonelämpötilan anturi, 23  
Huonelämpötilan jälkisaätö, 36  
Häiriöt, 61  
Hälytys, 61  
Hälytysten käsittely, 61  
Vianetsintä, 61  
Hälytys, 61  
Hälytysten käsittely, 61
- I**  
Infosivu, 72  
Irrota vaihtventtiilin moottori, 57  
Isäntä/Orja, 25
- J**  
Jälkisaätö, ilmaus, lämmityspuoli, 35  
Jälkisaätö, ilmaus, lämmönkeruupuoli, 36  
Jälkisaätö ja ilmaus, 33  
Huonelämpötilan jälkisaätö, 36  
Jälkisaätö, ilmaus, lämmityspuoli, 35  
Jälkisaätö, ilmaus, lämmönkeruupuoli, 36  
Pumppukapasiteettikäyrä, lämmönkeruupuoli, manuaalinen  
käyttö, 33  
Pumpun säätö, automaattikäyttö, 33  
Pumpun säätö, manuaalinen käyttö, 33  
Järjestelmän energiatehokkuustiedot, 75  
Järjestelmäperiaate, 14  
Jäähdytysmoduulin ulosvetäminen, 7, 57  
Jäähdytysosa, 12  
Jäähdytystilan ilmaisu, 28
- K**  
Kaapelipidike, 21  
Katkaisin, 38  
Kiertovesipumpun apukäynnistys, 56  
Kosketin aktivoinnille "tilapäinen luksus", 28  
Kosketin aktivoinnille "ulkoinen säätö", 28  
Kosketin lisälämmön ja/tai kompressorin ulkoista estoa varten, 27
- Kosketin lämmityksen ulkoiselle estolle, 28  
Kosketin lämmönkeruupumpun ulkoiselle pakko-ohjaukselle, 28  
Kosketin puhallinnopeuden aktivoinnille, 28  
Kosketin ulkoiselle tariffiestolle, 27  
Kuljetus, 7  
KytKentärasiat, 10  
Käynnistys ja säädöt, 31  
Aloitusopas, 32  
Jälkisaätö ja ilmaus, 33  
Valmistelut, 31  
Käyttö, 41  
Käyttöveden kierrätys, 28  
Käyttöönotto ja säätö  
Täyttö ja ilmaus, 31  
Käytä virtuaalinäppäimistöä, 42
- L**  
Liitin "Smart Grid ready":lle, 27  
Liitännät, 21  
Liitännämahdollisuudet, 25  
Liitännävaihtoehdot, 17  
Allas, 18  
Ilmaiskylmä, 18  
Kaksi tai useampia lämmitysjärjestelmiä, 18  
Lattialämmitysjärjestelmä, 18  
Pohjavesijärjestelmä, 17  
Poistoilman lämmöntalteenotto, 17  
Puskurivaraaja, 17  
Lisäkierovesipumppu, 28  
Lisätarvikkeiden liitäntä, 29  
Lisävarusteet, 63  
Luoksepääsy, sähkökytkentä, 19  
Luukkujen irrotus, 8  
Luukun irrotus, kytkentärasia, 20  
Luukun irrotus, tulokortti, 20  
Lämminvesivaraaja, 16  
Lämminvesivaraajan kytkentä, 16  
Lämminvesivaraajan tyhjennys, 55  
Lämmitysjärjestelmän kytkeminen, 16  
Lämmitysjärjestelmän tyhjennys, 55  
Lämmitysjärjestelmän täyttö ja ilmaus, 31  
Lämmitysvesipuoli, 16  
Lämmitysjärjestelmän kytkeminen, 16  
Lämmönkeruujärjestelmän tyhjennys, 56  
Lämmönkeruujärjestelmän täyttö ja ilmaus, 31  
Lämmönkeruupuoli, 15  
Lämpöpumpun rakenne, 9  
Komponenttien sijainti, 9  
Komponenttien sijainti, jäähdytysosa., 12  
Komponenttien sijainti, kytkentärasiat, 10  
Komponenttista, jäähdytysosa, 12  
Komponenttiluettelo, 9  
Komponenttiluettelo, kytkentärasiat, 10  
Lämpötila-anturi, jäähdytys/lämmitys, 27  
Lämpötila-anturi, käyttöveden tuotanto, 22  
Lämpötila-anturi, käyttövesi huippu, 22, 26  
Lämpötila-anturi, ulkoinen menojohto, 23  
Lämpötila-anturin tiedot, 57  
Lämpötilarajoitin, 19  
Palautus, 19
- M**  
Merkintä, 4  
Mitat ja putkiliitännät, 15  
Mitat ja tilavaraukset, 65  
Moottorisuojakatkaisin, 19  
Palautus, 19

Mukana toimitetut komponentit, 8

## N

NIBE Uplink™, 26  
NV10, paine-/taso-/virtausvahti lämmönkeruuliuos, 28  
Näyttö, 38  
Näyttöyksikkö, 38  
    Katkaisin, 38  
    Näyttö, 38  
    OK-painike, 38  
    Takaisin-painike, 38  
    Tilamerkkivalo, 38  
    Valitsin, 38

## O

Ohjaus, 38, 43  
    Ohjaus - Johdanto, 38  
    Ohjaus - valikot, 43  
Ohjaus - Johdanto, 38  
    Näyttöyksikkö, 38  
    Valikkojärjestelmä, 39  
Ohjausjärjestelmän ulkoisen ohjausjännitteen kytkentä, 22  
Ohjaus - valikot, 43  
    Valikko 5 -HUOLTO, 45  
Ohjevalikko, 32, 42  
OK-painike, 38

## P

Pohjavesipumpun ohjaus, 28  
Pumppukapasiteettikäyrä, lämmönkeruupuoli, manuaalinen käyttö, 33  
Pumpun säätö, automaattikäyttö, 33  
    Lämmönjakopuoli, 33  
    Lämmönkeruupuoli, 33  
Pumpun säätö, manuaalinen käyttö, 33  
    Lämmönjakopuoli, 35  
Putkien mitat, 15  
Putkiliitännät, 14  
    Järjestelmäperiaate, 14  
    Liitännävaihtoehdot, 17  
    Lämminvesivaraaja, 16  
    Lämmitysvesipuoli, 16  
    Lämmönkeruupuoli, 15  
    Mitat ja putkiliitännät, 15  
    Putkien mitat, 15  
    Symbolien selitykset, 14  
    Yleistä, 14

## S

Sarjanumero, 4  
Selaa ikkunoita, 42  
Symbolien selitykset, 14, 32  
Symbolit, 4  
Sähkökytkennät  
    Asetukset, 23  
    Automaattivaroke, 19  
    Huonelämpötilan anturi, 23  
    Isäntä/Orja, 25  
    Kaapelipidike, 21  
    Liitännät, 21  
    Liitännämahdollisuudet, 25  
    Lisätarvikkeiden liitäntä, 29  
    Luoksepääsy, sähkökytkentä, 19  
    Luukun irrotus, kytkentärasia, 20  
    Luukun irrotus, tulokortti, 20  
    Lämpötila-anturi, käyttöveden tuotanto, 22  
    Lämpötila-anturi, ulkoinen menojohdo, 23  
    Lämpötilarajoitin, 19  
    Moottorisuojakatkaisin, 19  
    NIBE Uplink™, 26  
    Ohjausjärjestelmän ulkoisen ohjausjännitteen kytkentä, 22  
    Sähköliitäntä, 21

Sähkövastus - enimmäisteho, 23  
Ulkoiset liitännämahdollisuudet, 26  
Ulkolämpötila-anturi, 22  
Valvontakytkin, 26  
Varatila, 24  
Yleistä, 19  
Sähköliitännät, 19  
Sähköliitäntä, 21  
Sähkövastus - enimmäisteho, 23  
    Enimmäistehon asettaminen, 23  
    Enimmäistehon vaihtaminen, 23

## T

Takaisin-painike, 38  
Tekninen dokumentaatio, 76  
Tekniset tiedot, 65–66  
    Energiamerkintä, 72  
    Infosivu, 72  
    Järjestelmän energiatehokkuustiedot, 75  
    Tekninen dokumentaatio, 76  
Mitat ja tilavaraukset, 65  
Tekniset tiedot, 66  
Työalue, lämpöpumppu, 71  
Tilamerkkivalo, 38  
Toimitus ja käsittely, 7  
    Asennus, 7  
    Asennustila, 7  
    Jäähdytysmoduulin ulosvetäminen, 7  
    Kuljetus, 7  
    Luukkujen irrotus, 8  
    Mukana toimitetut komponentit, 8  
Turvallisuusohjeita, 4  
    Asennusten tarkastus, 5  
    Sarjanumero, 4  
    Symbolit, 4  
    Yhteystiedot, 6  
Turvallisuustiedot  
    Merkintä, 4  
Työalue, lämpöpumppu, 71  
Tärkeitä tietoja  
    Kierrätys, 4  
Tärkeää, 4  
Tärkeää tietoa  
    Turvallisuusohjeita, 4  
Täyttö ja ilmaus, 31  
    Lämmitysjärjestelmän täyttö ja ilmaus, 31  
    Lämmönkeruujärjestelmän täyttö ja ilmaus, 31  
    Symbolien selitykset, 32

## U

Ulkoiset liitännämahdollisuudet, 26  
    AUX-tulojen mahdolliset valinnat, 26  
    AUX-tulojen mahdolliset valinnat (potentiaalivapaa vaihtava rele), 28  
    Jäähdytystilan ilmaisu, 28  
    Kosketin aktivoinnille "tilapäinen luksus", 28  
    Kosketin aktivoinnille "ulkoinen säätö", 28  
    Kosketin lisälämmön ja/tai kompressorin ulkoista estoa varten, 27  
    Kosketin lämmityksen ulkoiselle estolle, 28  
    Kosketin lämmönkeruupumpun ulkoiselle pakko-ohjaukselle, 28  
    Kosketin puhallinnopeuden aktivoinnille, 28  
    Kosketin ulkoiselle tariffiestolle, 27  
    Käyttöveden kierrätys, 28  
    Liitin "Smart Grid ready":lle, 27  
    Lisäkiertovesipumppu, 28  
    Lämpötila-anturi, jäähdytys/lämmitys, 27  
    Lämpötila-anturi, käyttövesi huippu, 22, 26  
    NV10, paine-/taso-/virtausvahti lämmönkeruuliuos, 28  
    Pohjavesipumpun ohjaus, 28

Ulkolämpötila-anturi, 22  
USB-huoltoliitäntä, 59

## **V**

Valikko 5 -HUOLTO, 45  
Valikkojärjestelmä, 39  
    Aseta arvo, 41  
    Käyttö, 41  
    Käytä virtuaalinäppäimistöä, 42  
    Ohjevalikko, 32, 42  
    Selaa ikkunoita, 42  
    Valitse vaihtoehto, 41  
    Valitse valikko, 41  
Valitse vaihtoehto, 41  
Valitse valikko, 41  
Valitsin, 38  
Valmistelut, 31  
Varatila, 55  
    Teho varatilassa, 24  
Vianetsintä, 61  
Virtamuuntajan kytkentä, 26

## **Y**

Yhteystiedot, 6



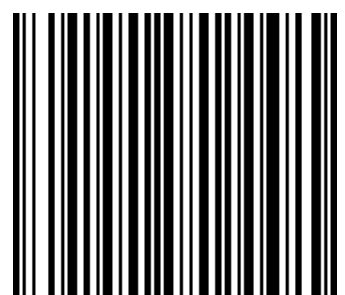








NIBE AB Sweden  
Hannabadsvägen 5  
Box 14  
SE-285 21 Markaryd  
info@nibe.se  
www.nibe.eu



331513