



HAATO

VARAAJASÄILIÖ / TYÖSÄILIÖ LÄMPÖPUMPPUJÄRJESTELMÄÄN

- Vesitilavuuden lisääminen
- Virtauksen nostaminen
- Yhteet sähkövastuksille
- Pyöreät mallit: 300, 500, 750 ja 1000 litraa
- Ovaalit mallit: 1400 ja 2000 litraa
- Tilauksesta voidaan varustaa aurinkokierukoilla ja/tai kierukoilla lämpimän veden esilämmitykseen

HAATO HUKV

HUKV puskurivaraajaa käytetään lämpöpumppujärjestelmässä lämmitysjärjestelmän vesitilavuuden lisäämiseksi. Puskurivaraajassa on yhteet sähkövastuksille järjestelmän lisä- ja varalämpöä varten.

Lämpöpumppujärjestelmissä tulee olla jokaista kompressorin antamaan lämmitysteknologian kohden vapaata vesitilavuutta vähintään 20 litraa. Näin varmistetaan kompressoreille hyvät käyntiajat ja hyvä toimintavarmuus lämmitysjärjestelmälle.

Lämpöpumpun parhaan mahdollisen toiminnan saavuttamiseksi on myös tärkeää, että virtaus lauhduttimen yli on lämpöpumpun käyttöohjeiden mukainen. Varsinkin saneerauskohteissa, joissa on patterilämmitys suurella jäähtymällä lämmitysverkostossa, on varmistettava riittävä virtaus lämpöpumpun lauhduttimelle. Puskurivaraajalla saadaan virtaama lauhduttimen yli halutuksi, vaikka lämmitysverkostossa on pienempi tai suurempi virtaus. HUKV soveltuu parhaiten järjestelmiin, jossa menoveden lämpötila on alle 60°C.

Haato HUKV:n terässäiliö on eristetty saumattomalla polyuretaanilla.

HUKV puskurivaraajiin on tilattavissa aurinkokeräimiä varten kierukat. Sivulla neljä sijaitsevasta taulukosta voi lukea varaajille suositeltavat kierukat ja aurinkokeräimien pinta-alat. Samoja kierukoita voidaan myös käyttää lämpimän veden esilämmitykseen.



HUKV puskurivaraajalla on monta käyttötarkoitusta.

Vesitilavuuden lisääminen:

Lämpöpumpun yhteydessä järjestelmä tarvitsee n. 20 l/kW vesitilavuutta ja monessa lämpöjärjestelmässä tätä tilavuutta ei ole. Käyttöongelmien välttämiseksi laajennetaan vesitilavuutta HUKV-varaajalla.

Virtauksen nostaminen:

Jos lämpövirta laskee hallitsemattomasti asennetaan HUKV-varaaja välisäiliöksi, mikä takaa virtauksen lämpöpumppuun sekä mahdollistaa riittävän virtauksen lämmitysjärjestelmässä.

Kytkenä aurinkolämpö järjestelmään:

Aurinkokeräinten lämpö voidaan hyödyntää lämmitysjärjestelmässä HUKV:n kautta. Tällaisessa kytkennässä on HUKV:n jälkeen oltava sekoitusryhmä lämmitysjärjestelmälle.

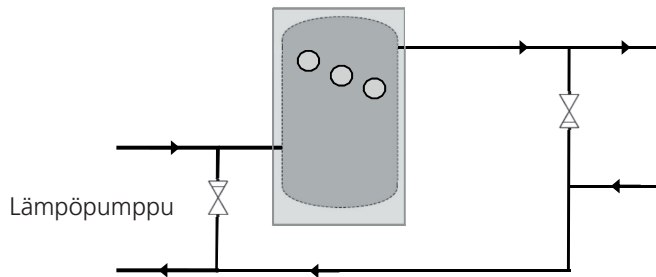
HUKV on helppo asentaa. Kaikkiin putkiliitännöihin on helppo päästä käsiksi. Varaajat ovat lattiamalleja.

SISÄLLYSLUETTELO

1. LIITÄNTÄ	2
2. MITAT	3
3. TEKNISET TIEDOT	4

LIITÄNTÄ

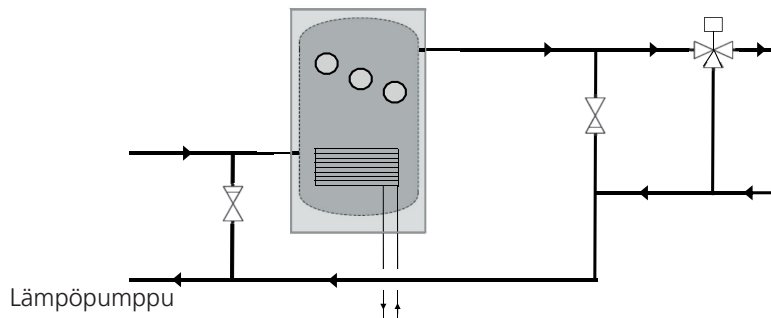
Vesitilavuuden lisääminen ja virtauksen nostaminen



Rivitalot, kerrostalot, teollisuushallit tai vastaavat.

Jos lämmitysjärjestelmän vesitilavuus on alle 20 l/kW ja lämmönjakojärjestelmää ohjaa jotkin muut toimilaitteet esim. termostaatit; asennetaan HUKV-säiliö tilavuuden ja virtauksen suurentamiseksi.

HUKV liitettynä aurinkokeräin järjestelmään

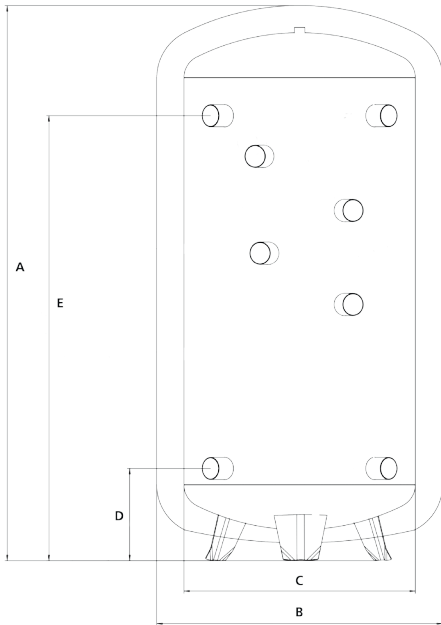


Aurinkokeräin

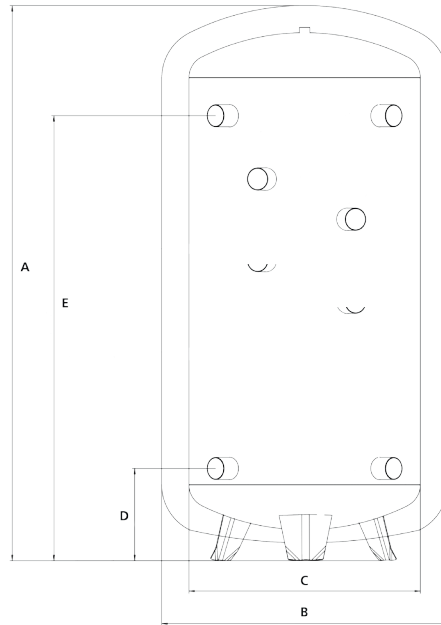
Aurinkokeräinten lämpö saadaan siirrettyä lämmitysjärjestelmään HUKV aurinkokerukalla. Lämmitysjärjestelmälle tulee asentaa sekoitusryhmä HUKV:n jälkeen, ettei järjestelmän menovesi nousisi liikaa aurinkolämmöstä.

MITAT

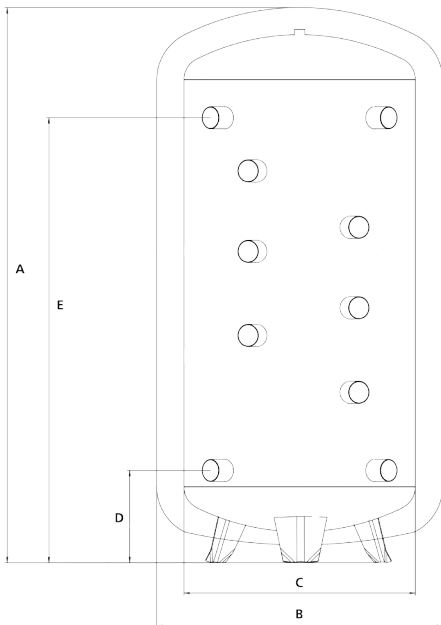
HUKV 300.1



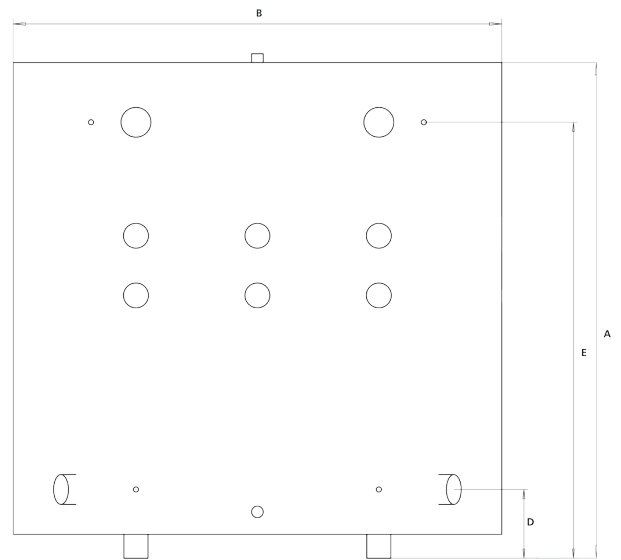
HUKV 500.1



HUKV 750.1, HUKV 1000.1



HUKV 1400.1, 2000.1



Malli	Litraa	A mm	B mm	C irtolohko, mm	D mm	E mm
HUKV 300.1	300	2050	710	-	343	1643
HUKV 500.1	500	2050	800	-	350	1650
HUKV 750.1	750	2100	950	750	395	1675
HUKV 1000.1	1000	2100	1050	850	440	1710
HUKV 1400.1	1400	1660	1630	-	230	1460
HUKV 2000.1	2000	1840	2060	-	230	1550

TEKNISET TIEDOT

Malli	HUKV 300.1	HUKV 500.1	HUKV 750.1
Tilavuus, litraa	300	500	750
Paineluokka, bar	3		
Halkaisija, mm	710	800	950
Leveys x syvyys, mm	-	-	-
Korkeus, mm	2050		2100
Verkostoyhteet, kpl x koko	4 x 2"		4 x 2,5"
Vastusyhteet, kpl x koko	4 x 2,5"		6 x 2,5"
Vastusyhdetulppa, kpl	2		3
Energialuokka	D		
Seisontahäviöt, W	99	123	135
Tuotenumero	068701	068101	068201
LVI-numero	5271071	5271072	5271073

Malli	HUKV 1000.1	HUKV 1400.1	HUKV 2000.1
Tilavuus, litraa	1000	1400	2000
Paineluokka, bar	3		
Halkaisija, mm	1050	-	-
Leveys x syvyys, mm	-	1630 x 810	2060 x 810
Korkeus, mm	2100	1660	1840
Verkostoyhteet, kpl x koko	4 x 2,5"	4 x 3"	
Vastusyhteet, kpl x koko	9 x 2,5"	tilaus x 2,5"	
Vastusyhdetulppa, kpl	5	2	
Energialuokka	D		
Seisontahäviöt, W	148	181	215
Tuotenumero	068301	068400	068500
LVI-numero	5271074		
		tilaustuote	tilaustuote

HUKV-varaajat ovat valmistettu Ecodesign-asetuksen EU No 814/2013 mukaisesti ja näin ollen ovat CE-merkittyjä.

Aurinkolämpö kierukat

Kierukka	Keräinsuositus maksimi	Pienin varaajakoko	Pinta-ala
AK6m (Ø 18 mm) juotettu	6 m ²	HUKV 300	1,2 m ²
AK12m (Ø 18 mm) juotettu	12 m ²	HUKV 300	2,4 m ²
AK14,5m (Ø 22 mm) juotettu	18 m ²	HUKV 300	3,7 m ²
LK35 laipallinen + käsiluukku	11 m ²	HUKV 300	2,2 m ²
LK45 laipallinen + käsiluukku	14 m ²	HUKV 300	2,8 m ²
LK60 laipallinen + käsiluukku	22 m ²	HUKV 500	4,3 m ²
LK80 laipallinen + pääluukku	32 m ²	HUKV 750	6,5 m ²
LK100 laipallinen + pääluukku	43 m ²	HUKV 1000	8,6 m ²
LK120 laipallinen + pääluukku	54 m ²	HUKV 1000	10,8 m ²
LK140 laipallinen + pääluukku	65 m ²	HUKV 1000	13 m ²

Ovaalivaraajiin HUKV 1400.1 ja 2000.1 suurin kyljestä asennettava yksittäinen aurinkokierukka on LK60.

Näitä voidaan asentaa varaajaan useampia, mikäli keräinmäärä on suuri.

Kierukoita voidaan käyttää HUKV varaajassa kylmän käyttöveden esilämmitykseen.

Kierukan paikka määritellään tilauskohtaisesti.



NIBE Energy Systems Oy
PL 257
01511 Vantaa
Finland
Puh 09 274 6970
www.nibe.fi

Tämä esite on NIBEn julkaisu. Kaikki tuotekuvat ja tiedot perustuvat
julkaisun hyväksymishetkellä voimassa olleisiin tietoihin.
Pidätämme oikeuden muutoksiin.
2016-18-2