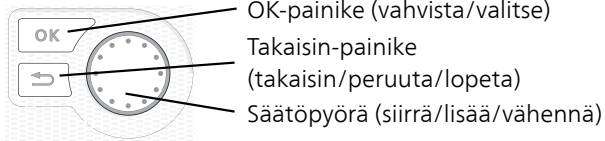


Asentajan käsikirja
NIBE F1245
Maalämpöpumppu

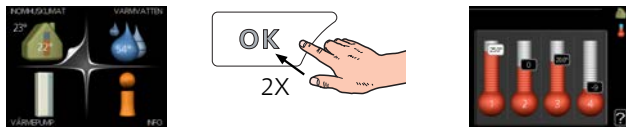
Pikaopas

Navigointi



Yksityiskohtainen selostus painikkeiden toiminnoista löytyy sivulla 38.
Valikoiden selaaminen ja asetusten tekeminen on selostettu sivulla 41.

Aseta sisäilmasto



Pääset sisälämpötilan asetustilaan painamalla päävalikossa kaksi kertaa OK-painiketta.

Lisää käyttövesimäärää



Voit lisätä tilapäisesti käyttövesimäärää kiertämällä valitsinta niin, että valikko 2 (vesipisara) on valittu ja painamalla sitten kaksi kertaa OK-painiketta.

Sisällys

1 Tärkeää	4	9 Huolto	56
Turvallisuustiedot	4	Huoltotoimenpiteet	56
2 Toimitus ja käsittely	6	10 Häiriöt	62
Kuljetus	6	Info-valikko	62
Asennus	6	Hälytysten käsittely	62
Mukana toimitetut komponentit	7	Vianetsintä	62
Luukkujen irrotus	7	11 Lisätarvikkeet	64
Irrota osa eristeistä	8	12 Tekniset tiedot	66
3 Lämpöpumpun rakenne	9	Mitat ja varattavien mittojen koordinaatit	66
Yleistä	9	Tekniset tiedot	67
Kytkentärasiat	11	Energiamerkintä	73
Jäähdytysosa	13	Asiahakemisto	90
4 Putkiliitännät	15	Yhteystiedot	95
Yleistä	15		
Mitat ja putkiliitännät	16		
Lämmönkeruupuoli	16		
Lämpöjohtopuoli	17		
Lämminvesivaraaja	17		
Liitännävaihtoehdot	17		
5 Sähköliitännät	20		
Yleistä	20		
Liitännät	22		
Asetukset	24		
Liitännämahdollisuudet	25		
Lisävarusteiden liittäminen	30		
6 Käynnistys ja säädöt	31		
Valmistelut	31		
Täyttö ja ilmaus	31		
Aloitussopas	32		
Jälkisäätö ja ilmaus	33		
Jäähdytys-/lämpökäyrän asetukset	35		
7 Ohjaus - Johdanto	38		
Näyttö	38		
Valikkojärjestelmä	39		
8 Ohjaus - valikot	43		
Valikko 1 - SISÄILMASTO	43		
Valikko 2 - KÄYTTÖVESI	43		
Valikko 3 - INFO	43		
Valikko 4 - LÄMPÖPUMPPU	44		
Valikko 5 - HUOLTO	45		

1 Tärkeää

Turvallisuustiedot

Tässä käsikirjassa selostetaan asennus- ja huoltotoimenpiteitä, jotka tulisi teettää ammattilaisella.

Tätä laitetta saavat käyttää yli 8-vuotiaat lapset ja henkilöt, joiden fyysiset, aistivaraiset tai henkiset kyvyt ovat rajoittuneet tai joilla ei ole riittävästi kokemusta tai tietoa, jos heille on opastettu tai kerrottu laitteen turvallinen käyttö ja he ymmärtävät laitteen käyttöön liittyvät vaaratekijät. Älä anna lasten leikkiä laitteella. Lapset eivät saa puhdistaa tai huoltaa laitetta valvomatta.

Pidätämme oikeudet rakennemuutoksiin.

©NIBE 2016.

Symbolit



HUOM!

Tämä symboli merkitsee konetta tai ihmistä uhkaavaa vaaraa.



MUISTA!

Tämä symboli osoittaa tärkeän tiedon, joka pitää ottaa huomioon laitteistoa hoidettaessa.



VIHJE!

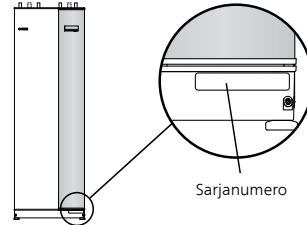
Tämä symboli osoittaa vinkin, joka helpottaa tuotteen käsittelyä.

Merkintä

CE-merkintä tarkoittaa, että NIBE vakuuttaa, että tuote täyttää kaikki asianmukaisten EU-direktiivien vaatimukset. CE-merkintä on pakollinen useimmille EU:n alueella myytävälle tuotteille valmistuspaikasta riippumatta.

Sarjanumero

Valmistenumero löytyy etuluukun oikeasta alakulmasta, info-valikosta (valikko 3.1) ja tyyppikilvestä (PF1).



MUISTA!

Tarvitset tuotteen valmistenumeron ((14 numeroinen) huolto- ja tukiyhteydenotoissa.

Kierrätys



Anna tuotteen asentaneen asentajan tai jäteaseman huolehtia pakkauksen hävittämisestä.

Kun tuote poistetaan käytöstä, sitä ei saa hävittää tavallisen talousjätteen mukana. Se tulee toimittaa jäteasemalle tai jälleenmyyjälle, joka tarjoaa tämän tyyppisen palvelun.

Tuotteen asianmukaisen hävittämisen laiminlyönti aiheuttaa käyttäjälle voimassa olevan lainsäädännön mukaiset hallinnolliset seuraamukset.

Ympäristötiedot

Tämä yksikkö sisältää fluoroitua kasvihuonekaasua, joka sisältyy Kioton sopimukseen.

F-kaasuasetus (EU) nro 517/2014

Laite sisältää R407C, fluorinoitua kasvihuonekaasua, jonka GWP-arvo (Global warming potential) on 1 774. Älä päästä R407C ilmaan.

Maakohtaiset tiedot

Asennuskäsikirja

Tämä asennuskäsikirja tulee jättää asiakkaalle.

Asennusten tarkastus

Lämmitysjärjestelmä on tarkastettava ennen käyttöönottoa voimassa olevien määräysten mukaan. Tarkastuksen saa tehdä vain tehtävään pätevä henkilö. Täytä myös käyttöohjekirjan sivu, jossa ovat laitteiston tiedot.

✓	Kuvaus	Huomautus	Allekirjoitus	Päiväys
	Lämmönkeruu (sivulla 16)			
	Järjestelmä huuhdeltu			
	Järjestelmä ilmattu			
	Pakkasneste			
	Tasoastia/Paisuntasäiliö			
	Mudanerotin			
	Varoventtiili			
	Sulkuventtiilit			
	Kiertovesipumppu asetettu			
	Lämmitysvesi (sivu 17)			
	Järjestelmä huuhdeltu			
	Järjestelmä ilmattu			
	Kalvopaisuntasäiliö			
	Mudanerotin			
	Varoventtiili			
	Sulkuventtiilit			
	Kiertovesipumppu asetettu			
	Sähkö (sivulla 20)			
	Liitännät			
	Pääjännite			
	Vaihejännite			
	Lämpöpumpun varokkeet			
	Kiinteistön varokkeet			
	Ulkolämpötilan anturi			
	Huoneanturi			
	Virrantunnistin			
	Turvakytkin			
	Vikavirtasuoja			
	Varatilatermostaatin asetus			

2 Toimitus ja käsittely

Kuljetus

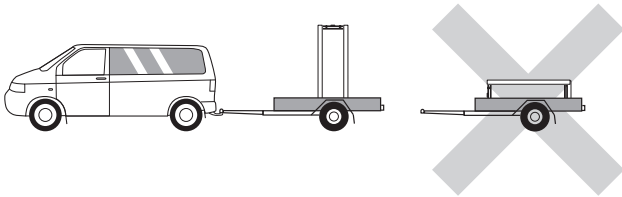
F1245 on kuljetettava ja sitä on säilytettävä pystyasennossa ja kuivassa. Sisään tuontia varten F1245:a voidaan kuitenkin varoen kallistaa taaksepäin 45°.



MUISTA!

Tuote voi olla takapainoinen.

Ulkopellit kannattaa irrottaa sisään tuonnin ajaksi, jos tilaa on vähän.



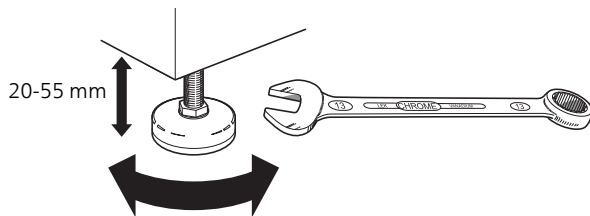
Jäähdytysmoduulin ulosvetäminen

Kuljetuksen ja huollon helpottamiseksi lämpöpumppu voidaan jakaa osiin vetämällä jäähdytysmoduuli ulos kaapista.

Katso sivulla 58 jakamisohjeet.

Asennus

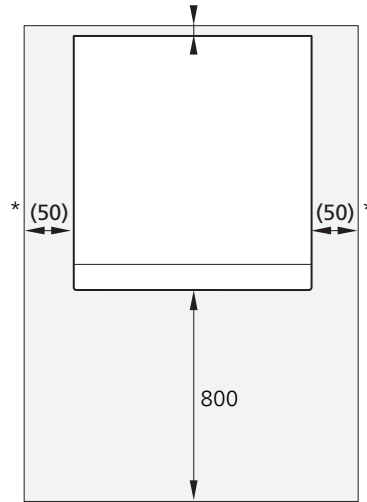
- Aseta F1245 tukevalle alustalle, joka kestää lämpöpumpun painon. Säädä laite vaakasuoraan ja vakaaseen asentoon säätöjaloilla.



- Koska F1245:sta valuu vettä, lämpöpumpun sijoitustilassa pitää olla lattiakaivo.
- Aseta selkäpuoli ulkoseinää vasten melulle herkissä huoneissa meluhaittojen poistamiseksi. Ellei tämä ole mahdollista, tulee välttää makuuhuoneiden ja muiden melulle herkien huoneiden vastaisia seinä.
- Sijainnista riippumatta on äänille herkän tilan seinä äänieristettävä.
- Putket on vedettävä ilman sinkilöitä makuu-/olohuoneen puoleista sisäseinää vasten.

Asennustila

Jätä laitteen eteen 800 mm vapaata tilaa. Sivupeltien avaamista varten tarvitaan n. 50 mm vapaata tilaa kummallakin puolella (katso kuva). Peltejä ei kuitenkaan tarvitse irrottaa huollon yhteydessä, vaan kaikki F1245:n huoltotoimenpiteet voidaan suorittaa edestäpäin. Jätä vapaata tilaa lämpöpumpun ja seinän väliin (sekä mahdollisten syöttökaapelien ja putkien) mahdollisten värinäiden siirtymisen välttämiseksi.



Normaaliasennuksessa vaaditaan 300 – 400 mm (valittavalla puolella) liitäntävarusteille, esim. tasoastia, venttiilit ja sähkölaitteet.

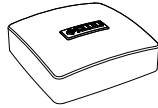
Mukana toimitetut komponentit



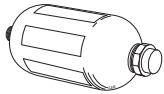
Ulkolämpötilan anturi
1 kpl



Virrannustin
3 kpl
(ei 1x230V)



Huoneanturi
1 kpl



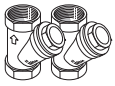
Tasopaisunta-astia
1 kpl



Varoventtiili
0,3 MPa (3 bar)
1 kpl



O-renkaat
8 kpl

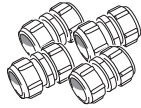


Mudanerotin
5 - 10 kW

1 kpl G1, 1 kpl G3/4

12 - 17 kW

1 kpl G1, 1 kpl G1 1/4



Puserusliittimet
F1245 5-10 kW

2 kpl (ø28 x G25)
2 kpl (ø22 x G20)

F1245 12 kW

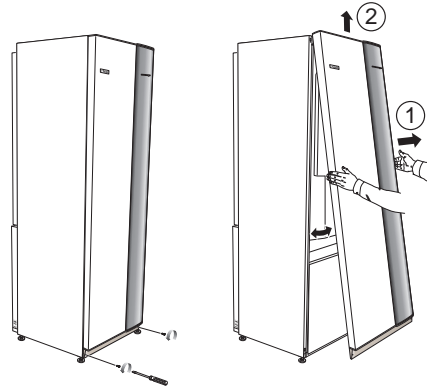
4 kpl (ø28 x G25)

Sijoitus

Varuste-erä on paketissa lämpöpumpun päällä.

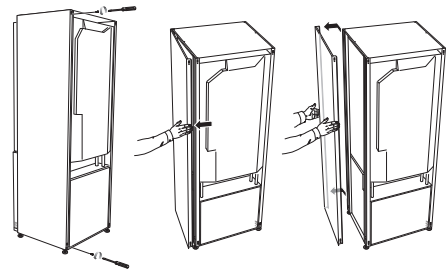
Luukkujen irrotus

Etuluukku



1. Irrota ruuvit etuluukun alareunasta.
2. Nosta luukkua ulospäin alareunasta ja ylöspäin.

Sivuluukut



Sivuluukut voidaan irrottaa asennuksen helpottamiseksi.

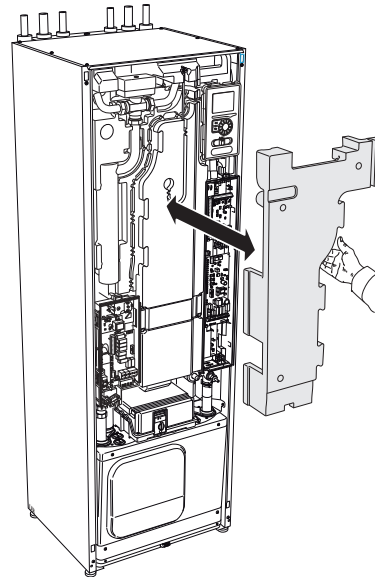
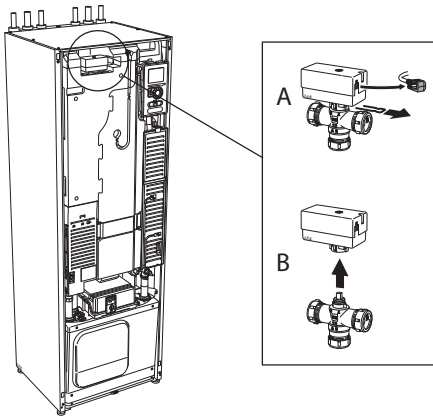
1. Irrota ruuvit ylä- ja alareunasta.
2. Käännä luukkua hieman ulospäin.
3. Siirrä luukkua ulos ja taaksepäin.
4. Asenna päinvastaisessa järjestyksessä.

Irrota osa eristeistä

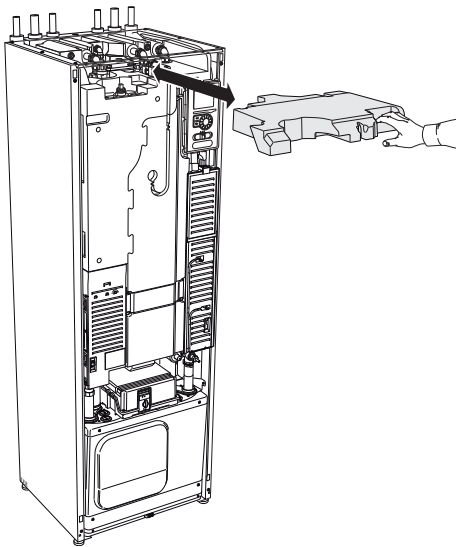
Osa eristeestä voidaan irrottaa asennuksen helpottamiseksi.

Eristys, huippu

1. Irrota kaapeli moottorista ja irrota moottori vaihtoventtiilistä kuvan mukaan.



2. Tartu kahvaan ja vedä suoraan ulos kuvan mukaan.



Eristys, sähkövastus

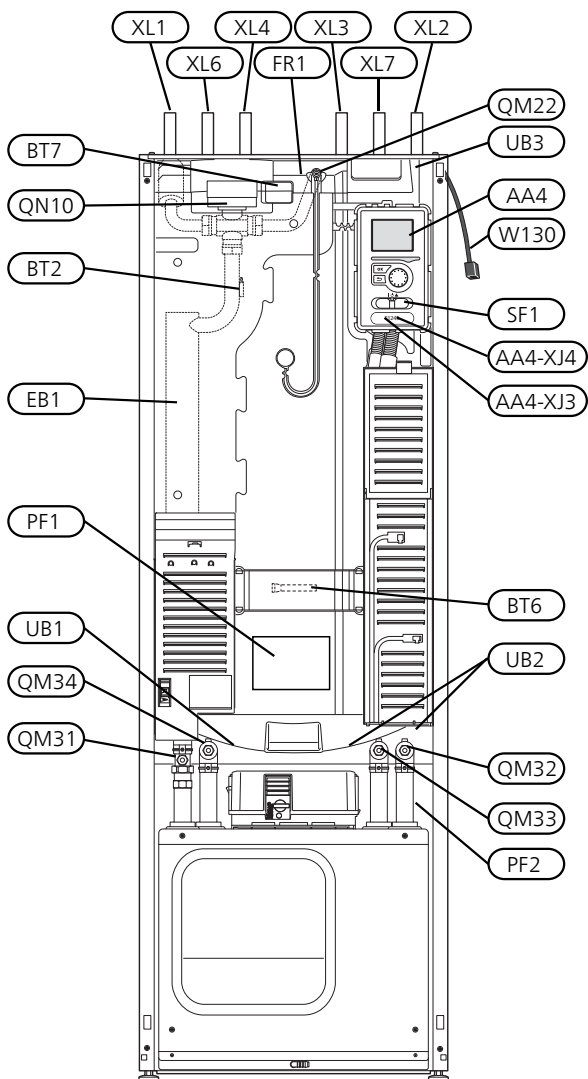
! HUOM!

Sähköasennukset ja mahdolliset huollot saa tehdä vain valtuutetun sähköasentajan valvonnassa. Sähköasennukset ja johtimien veto on tehtävä voimassa olevien määräysten mukaisesti.

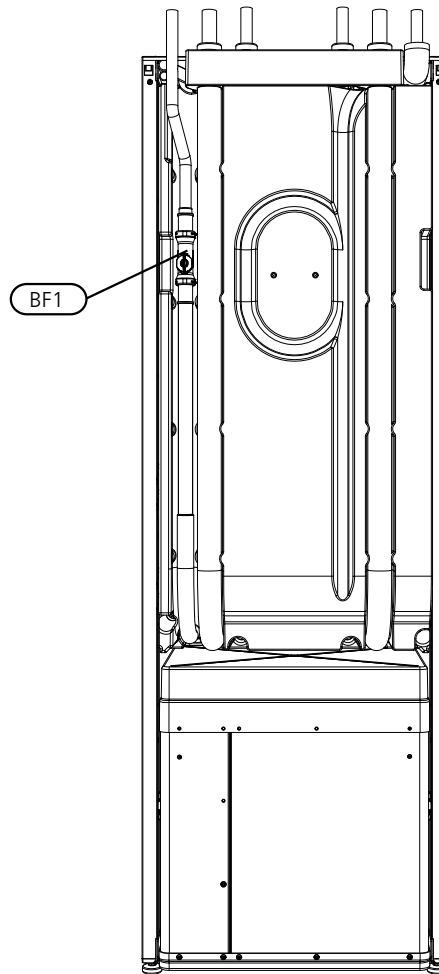
1. Irrota sähkökaapin luukku, katso sivu 20.
2. Tartu kahvaan ja vedä eristettä varovasti itseesi päin kuvan mukaan.

3 Lämpöpumpun rakenne

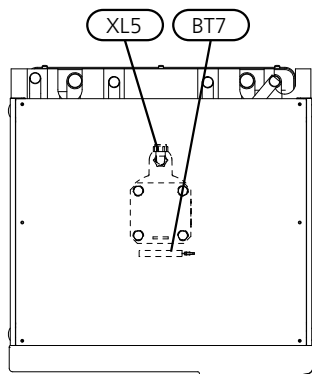
Yleistä



Näkymä takaa



Näkymä ylhäältä



Putkiliitännät

XL1	Liitântä, lämpöjohto meno
XL2	Liitântä, lämpöjohto paluu
XL3	Liitântä, kylmävesi
XL4	Liitântä, käyttövesi
XL5	Liitântä, VVC*
XL6	Liitântä, lämmönkeruu tulo
XL7	Liitântä, lämmönkeruu meno

* Vain lämpöpumput, joissa on emaloitu tai ruostumaton varaaja.

LVI-komponentit

QM22	Ilmaus, silmukka
QM31	Sulkuventtiili, lämmitysvesi meno
QM32	Sulkuventtiili, lämpöjohto paluu
QM33	Sulkuventtiili, lämmönkeruuliuos meno
QM34	Sulkuventtiili, lämmönkeruuliuos paluu
QN10	Vaihtoventtiili, lämmitysjärjestelmä/lämminvesi- varaaja

Anturi jne.

BF1	Virtausmittari*
BT1	Ulkolämpötila-anturi*
BT2	Lämpötila-anturi, lämpöjohto meno
BT6	Lämpötila-anturi, käyttöveden tuotanto
BT7	Lämpötila-anturi, käyttövesi huippu

** Vain lämpöpumput energiamittarilla.

* Ei näy kuvassa

Sähkökomponentit

AA4	Näyttö
	AA4-XJ3 USB-liitântä
	AA4-XJ4 Huoltoliitântä (ei toimintoa)
EB1	Sähkövastus
FR1	Sähköanodi*
SF1	Katkaisin
W130	Verkkokaapeli NIBE Uplink

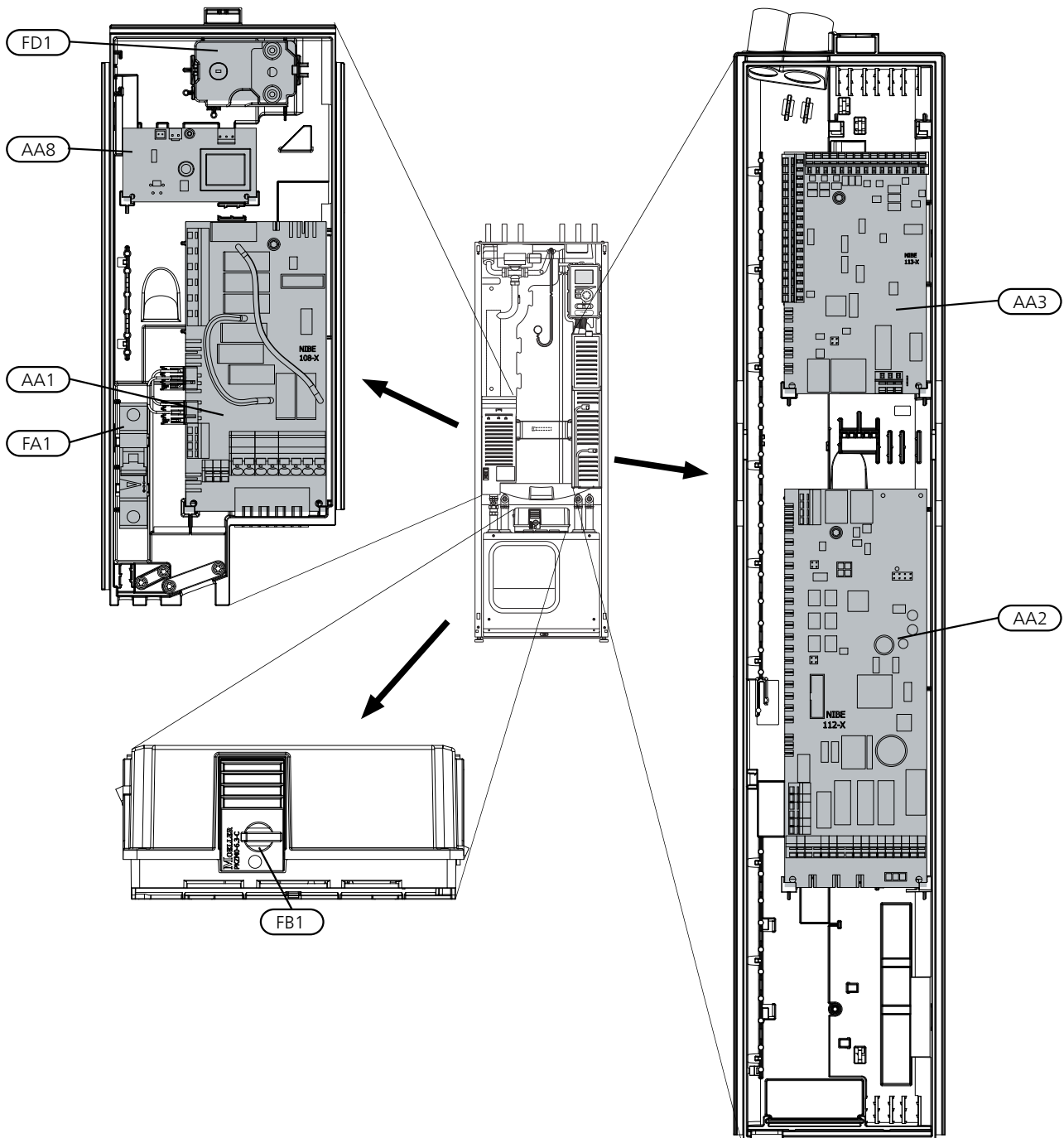
* Vain lämpöpumput, joissa on emaloitu astia.

Muut

PF1	Tyypikilpi
PF2	Tyypikilpi, kylmäosa
UB1	Kaapeliläpivienti, syöttökaapelil
UB2	Kaapeliläpivienti
UB3	Kaapeliläpivienti, takapuoli, anturit

Komponenttikaavion merkinnät standardin IEC 81346-1 ja 81346-2 mukaan.

Kytkentärsiat



Sähkökomponentit

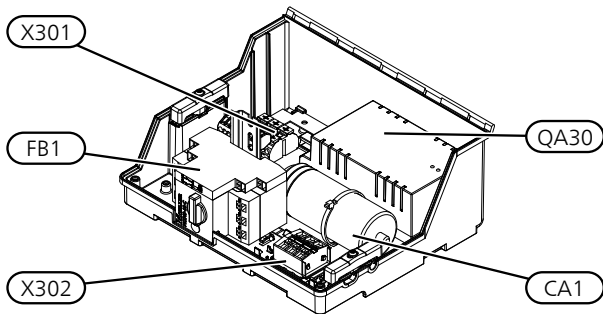
AA1	Sähkövastuskortti
AA2	Peruskortti
AA3	Tulokortti
AA8	Sähköanodikortti*
FA1	Automaattivaroke
FB1	Moottorisuojakatkaisin **
FD1	Lämpötilanrajoitin/varatilatermostaatti

* Vain lämpöpumput, joissa on emaloitu astia.

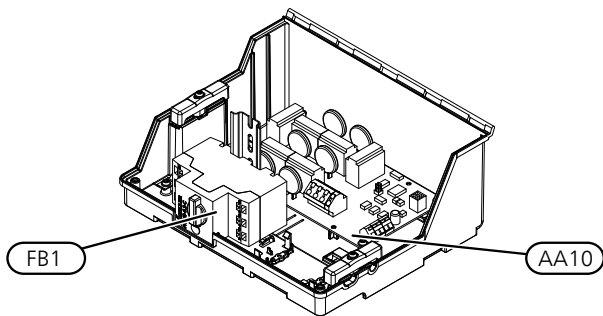
** 1x230 V, 3x230 V 6-10 kW, 3x400V 5 kW on apukosketin moottorisuojakatkaisimelle.

Komponenttikaavion merkinnät standardin IEC 81346-1 ja 81346-2 mukaan.

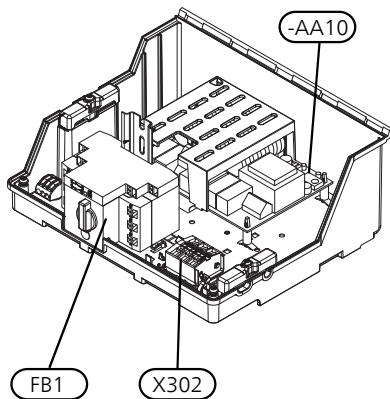
1x230V 5 - 12 kW
3x400V 5 kW



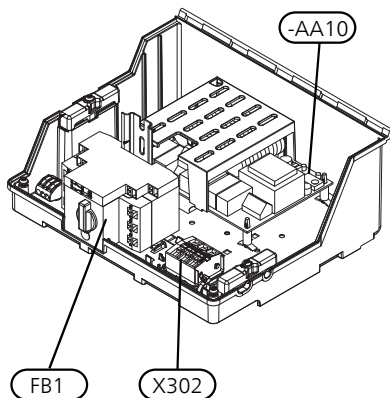
3x400V 6 - 12 kW



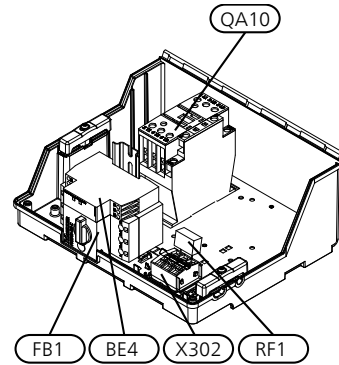
3x230V 6 & 8 kW



3x230V 10 kW



3x230 V 12 kW



Sähkökomponentit

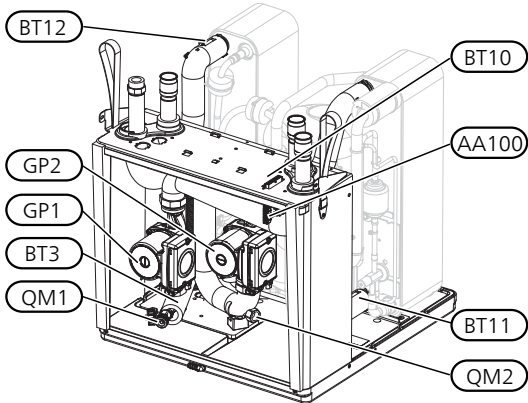
AA10	Pehmökäynnistyskortti
BE4	Vaihejärjestysvahti (3-vaihe)
CA1	Kondensaattori
FB1	Moottorisuojakatkaisin **
QA10	Kontaktori, kompressori
QA30	Pehmökäynnistys
RF1	Häiriönpoistokondensaattori
X301	Liitinrima
X302	Liitinrima

** 1x230 V, 3x230 V 6-10 kW, 3x400V 5 kW on apukosketin moottorisuojakatkaisimelle.

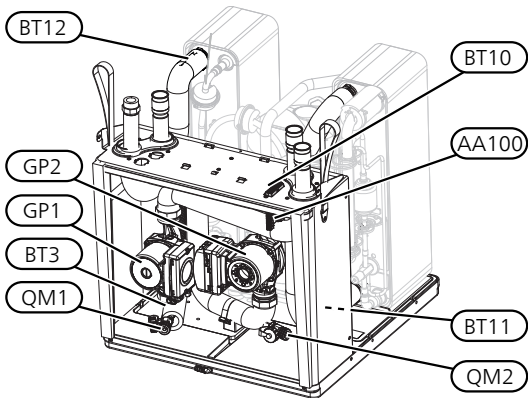
Komponenttikaavion merkinnät standardin IEC 81346-1 ja 81346-2 mukaan.

Jäähdytysosa

5 - 8 kW

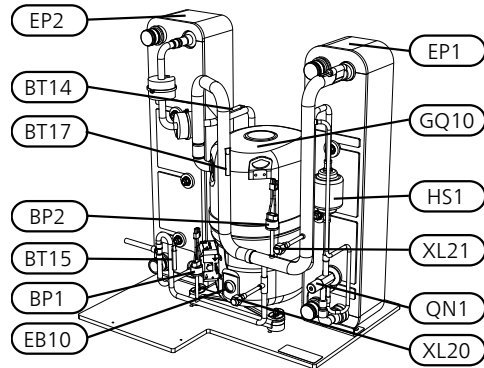


10 & 12 kW



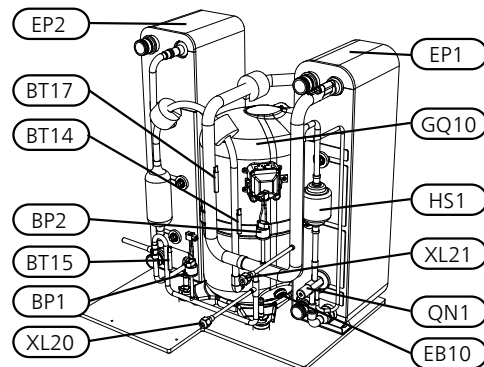
1x230V 5 kW

3x400V 5 kW



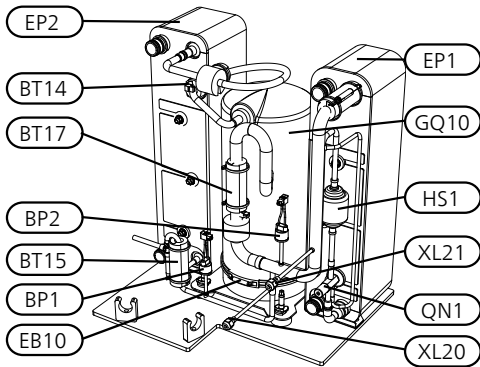
3x230V 6 - 10 kW

3x400V 6 - 10 kW

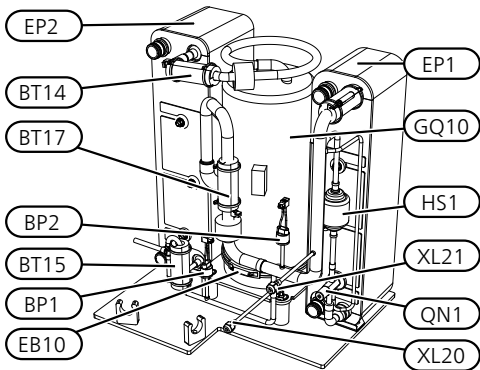


1x230V 8 - 12 kW

3x400V 12 kW



3x230V 12 kW



Putkiliitännät

- XL20 Huoltoliitäntä, ylipaine
- XL21 Huoltoliitäntä, alipaine

LVI-komponentit

- GP1 Lämpöjohtopumppu
- GP2 Lämmönkeruupumppu
- QM1 Tyhjennys, lämmitysjärjestelmä
- QM2 Tyhjennys, lämmönkeruupuoli

Anturi jne.

- BP1 Ylipaineensäädin
- BP2 Alipaineensäädin
- BT3 Lämpötila-anturi, lämpöjohto paluu
- BT10 Lämpötilan anturi, lämmönkeruu paluu
- BT11 Lämpötilan anturi, lämmönkeruu meno
- BT12 Lämpötila-anturi, lauhduttimen menojohto
- BT14 Lämpötila-anturi, kuumakaasu
- BT15 Lämpötila-anturi, käyttövesi
- BT17 Lämpötila-anturi, imukaasu

Sähkökomponentit

- AA100 Liituskortti
- EB 10 Kompressorilämmitin

Jäähdytyskomponentit

- EP1 Höyrystin
- EP2 Lauhdutin
- GQ10 Kompressori
- HS1 Kuivaussuodatin
- QN1 Paisuntaventtiili

Komponenttikaavion merkinnät standardin IEC 81346-1 ja 81346-2 mukaan.

4 Putkiliitännät

Yleistä

Putkiasennukset on tehtävä voimassa olevien asetusten ja määräysten mukaisesti. F1245 voi toimia maks. n. 58 °C paluulämpötilalla ja 70 °C menolämpötilalla (65 °C pelkällä kompressorilla).

F1245:a ei ole varustettu ulkoisilla sulkuventtiileillä, vaan ne on asennettava huollon helpottamiseksi.



MUISTA!

Varmista, että tuleva vesi on puhdasta. Omaa kaivoa käytettäessä järjestelmään on ehkä asennettava vedensuodatin.



MUISTA!

Lämmitysjärjestelmän korkeimpiin kohtiin on asennettava ilmausventtiilit.



HUOM!

Putkistot on huuhdeltava ennen lämpöpumpun liittämistä epäpuhtauksien aiheuttamien vahinkojen välttämiseksi.

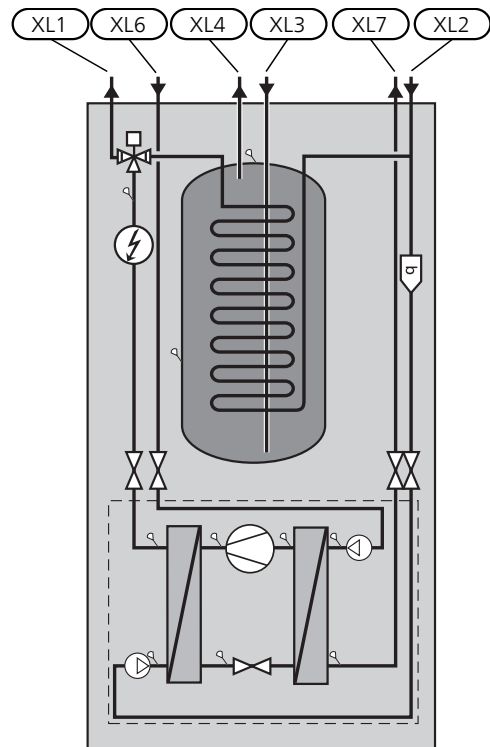
Symboliavain

Symboli	Merkitys
	Ilmausventtiili
	Sulkuventtiili
	Takaiskuventtiili
	Tasopaisunta-astia
	Säätöventtiili
	Shuntti-/vaihtoventtiili
	Varoventtiili
	Lämpötila-anturi
	Kalvopaisuntasäiliö
	Painemittari
	Kiertovesipumppu
	Mudanerotin
	Apurele
	Virtausmittari (vain lämpöpumput energiamittarilla).
	Kompressori
	Lämmönvaihdin

Järjestelmäperiaate

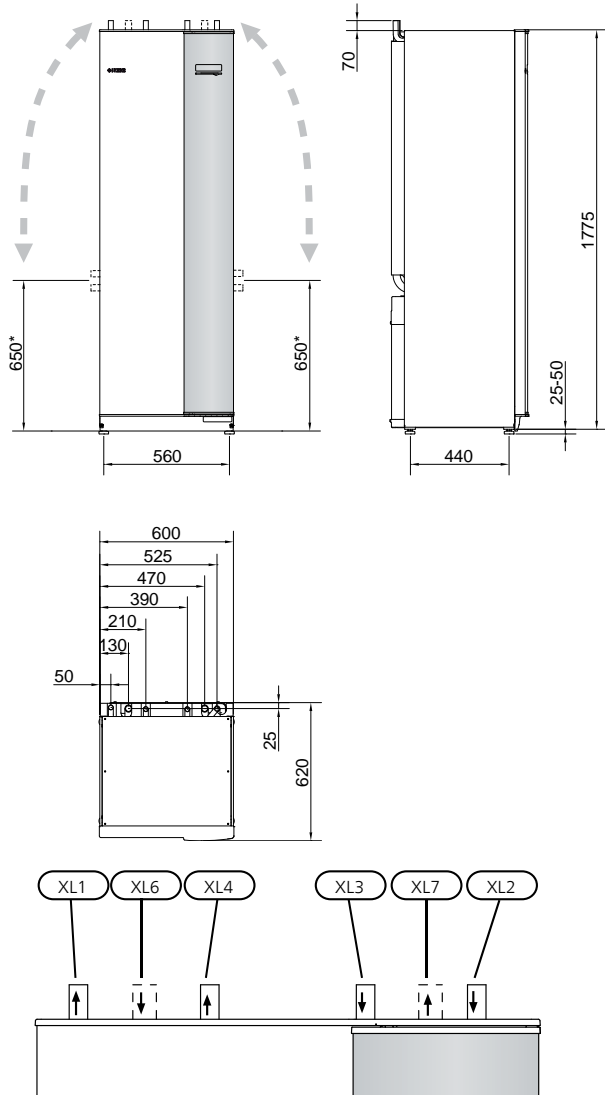
F1245 koostuu lämpöpumpusta, lämminvesivaraajasta, sähkövastuksesta, kiertovesipumpuista sekä ohjausyksiköstä. F1245 liitetään lämmönkeruu- ja lämpöjohtopiiriin.

Lämpöpumpun höyrystimessä lämmönkeruuneste (pakkasenkestävä neste, esim. vesi ja etanolin seos) luovuttaa energiansa kylmäaineeseen, joka höyrystyy ja puristetaan sitten kompressorissa. Lämmennyt kylmäaine johdetaan lauhduttimeen, jossa sen energia siirtyy lämmityspiiriin sekä tarvittaessa lämminvesivaraajaan. Jos tarvitaan enemmän lämmitys-/käyttövetä kuin kompressori pystyy tuottamaan, laitteistossa on sisäänrakennettu sähkövastus.



- XL 1 Liitäntä, lämpöjohto meno
- XL 2 Liitäntä, lämpöjohto paluu
- XL 3 Liitäntä, kylmävesi
- XL 4 Liitäntä, käyttövesi
- XL 6 Liitäntä, lämmönkeruu tulo
- XL 7 Liitäntä, lämmönkeruu meno

Mitat ja putkiliitännät



Putkien mitat

Liitäntä	(kW)	5-10	12
(XL6)/(XL7) Lämmönkeruu sisään/ulos Ø	(mm)	28	
(XL1)/(XL2) Lämmitysvesi meno/paluu ulk. Ø	(mm)	22	28
(XL3)/(XL4) Kylmä-/käyttövesi Ø	(mm)	22	

* Voidaan kallistaa sivuliitännää varten.

Lämmönkeruupuoli

Keruuputkisto

Tyyppi	Maalämpö, suositeltu keruuputkiston pituus (m)	Maalämpö, suositeltu aktiivinen poraus-syvyys (m)
5 kW	200-300	70-90
6 kW	250-400	90-110
8 kW	325-2x250	120-145
10 kW	400-2x300	150-180
12 kW	2x250-2x350	180-210

Käytettäessä PEM-letkuja 40x2,4 PN 6,3.

Nämä ovat karkeita esimerkkiarvoja. Asennukset yhteydessä pitää tehdä tarkat laskelmat paikallisten olosuhteiden mukaan.



MUISTA!

Keruuputkiston pituus vaihtelee kallion/maaperän olosuhteiden, ilmastoalueen ja lämmitysjärjestelmän (patteritai- tai lattialämmitys) mukaan.

Keruuputkiston yhden silmukan pituus saa olla korkeintaan 400 m.

Jos keruuputkisto jaetaan useampaan piiriin on ne kytkettävä rinnan siten, että piirien virtaus voidaan säätää.

Pintamaaputkiston asennussyvyys määritetään paikallisten olosuhteiden mukaan ja putkien välin on oltava vähintään 1,5 metriä.

Jos lämpökaivoja on useita, aukkojen väli määritetään paikallisten olosuhteiden mukaan.

Varmista, että keruuputkisto nousee jatkuvasti lämpöpumppua kohti ilmataskujen välttämiseksi. Jos tämä ei ole mahdollista, korkeisiin kohtiin on järjestettävä ilmausmahdollisuus.

Koska lämmönkeruujärjestelmän lämpötila voi laskea alle 0 °C, se pitää suojata jäätymiseltä -15 °C saakka. Tilavuuslaskennan ohjearvona käytetään 1 litra valmista lämmönkeruuseosta putkimetriä kohti (koskee PEM-putkea 40x2,4 PN 6,3).

Sivuliitäntä

Lämmönkeruuliitäntöjä voidaan kääntää, kun halutaan liitäntä sivulle yläliitännän sijaan.

Liitännän kääntäminen:

1. Irrota putki yläliitännästä.
2. Käännä putki haluttuun suuntaan.
3. Katkaise putki tarvittaessa halutun pituiseksi.

Lämmönkeruupuolen kytkentä

- Eristä huoneiston kaikki lämmönkeruuputket veden tiivistymisen välttämiseksi.
- Sijoita tasoastia lämmönkeruujärjestelmän korkeimpaan kohtaan, sisääntulevaan putkeen ennen lämmönkeruupumppua (vaihtoehto 1).

Ellei tasoastiaa voi sijoittaa korkeimpaan kohtaan, pitää käyttää paisuntasäiliötä (vaihtoehto 2).

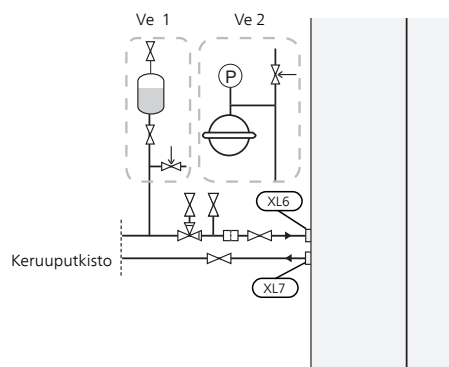


HUOM!

Tasoastiasta saattaa tippua tiivistynyttä vettä. Sijoita se siksi niin, ettei muu laitteisto vahingoitu.

- Tasoastiaan on merkittävä käytetyn jäätymisenestoaineen nimi.
- Asenna mukana toimitettu varoventtiili tasoastian alle kuvan mukaan. Varoventtiilin ylivuotoputki tulee vetää laskevana koko pituudeltaan vesitaskujen välttämiseksi, eikä se saa päästä jäätymään.
- Asenna sulkuventtiilit mahdollisimman lähelle lämpöpumpua.
- Asenna mukana oleva, epäpuhtauksilta suojaava erotin tuloputkeen.

Avoimeen pohjavesijärjestelmään liitettäessä höyrystimen likaantumisen- ja jäätymisvaaran vuoksi väliin on asennettava pakkasuojattu piiri. Tämä vaatii ylimääräisen lämmönvaihtimen.

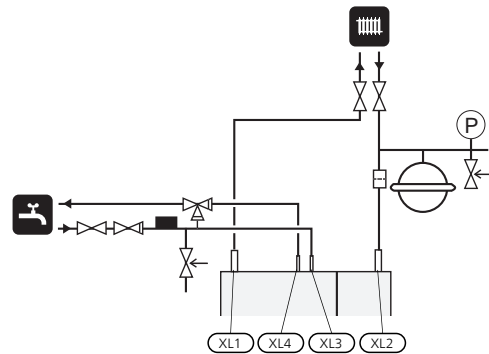


Lämpöjohtopuoli

Lämmitysjärjestelmän kytkeminen

Lämmitysjärjestelmä, joka säätelee sisälämpötilaa F1245:n ohjausjärjestelmän ja esim. pattereiden, lattia-lämmityksen/jäähdytyksen, puhallinkonvektoreiden jne. avulla.

- Asenna vaadittavat suojalaitteet, sulkuventtiilit (asennetaan mahdollisimman lähelle lämpöpumpua) sekä suodatin.
- Varoventtiilin avautumispaineen on oltava maks. 0,25 MPa (2,5 bar) ja se asennetaan lämmitysjärjestelmän paluuputkeen kuvan mukaisesti. Varoventtiilin poistovesiputki tulee vetää laskevana koko pituudeltaan vesitaskujen välttämiseksi, eikä se saa päästä jäätymään.
- Liitäntä termostaateilla varustettuun järjestelmään edellyttää, että kaikkiin pattereihin (silmukoihin) asennetaan ohitusventtiili tai että poistetaan muutama termostaatti tarpeeksi tehokkaan virtauksen takaamiseksi.



Lämminvesivaraaja

Lämminvesivaraajan kytkentä

- Lämpöpumpun lämminvesivaraaja on varustettava tarvittavilla venttiileillä.
- Järjestelmässä pitää olla sekoitusventtiili, jos asetuksia muutetaan niin, että lämpötila voi ylittää 60 °C.
- Käyttövesiasetukset tehdään valikossa 5.1.1.
- Varoventtiilin avautumispaineen on oltava maks. 1,0 MPa (10,0 bar) ja se asennetaan tulevaan kylmävesiputkeen kuvan mukaisesti. Varoventtiilin ylivuotoputki tulee vetää laskevana koko pituudeltaan vesitaskujen välttämiseksi, eikä se saa päästä jäätymään.

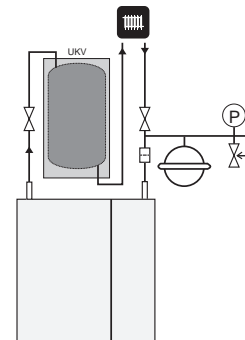
Liitäntävaihtoehdot

F1245 voidaan asentaa monella eri tavalla, joista alla annetaan muutama esimerkki.

Lisätietoja vaihtoehdosta osoitteessa www.nibe.fi sekä käytettävän lisävarusteen asennusohjeessa. Katso sivulta 64 luettelo lisävarusteista, joita voi käyttää F1245:n yhteydessä.

Puskurivaraaja

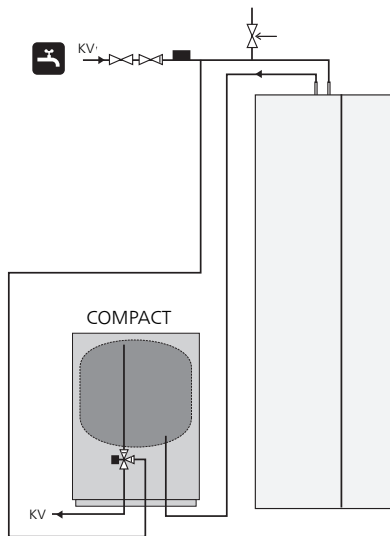
Jos lämmitysjärjestelmän nestetilavuus on liian pieni lämpöpumpun tehoon nähden, patterijärjestelmää voidaan täydentää puskurivaraajalla, esim. NIBE UKV.



Ylimääräinen sähkökäyttöinen lämminvesivaraaja

Jos on tarkoitus asentaa poreallas tai muu suurempi käyttöveden kuluttaja, lämpöpumppua on täydennettävä sähkölämmitteisellä lämminvesivaraajalla, esim NIBE COMPACT.

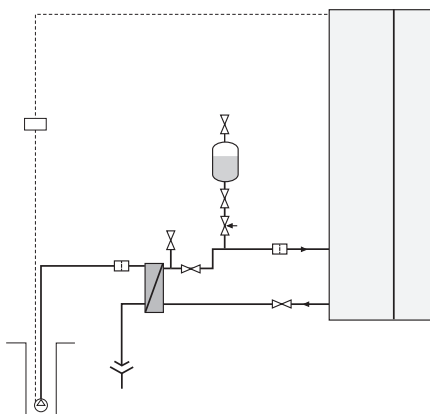
- Venttiiliryhmä COMPACT:ssa voidaan jakaa osiin. Sekoitusventtiili jää kiinni COMPACT:iin ja loput venttiiliryhmästä voidaan käyttää kylmäveden syöttöön F1245:iin.



Pohjavesijärjestelmä

Väliämmönvaihdinta käytetään lämpöpumpun lämmönvaihtimen suojaamiseksi liialta. Vesi päästetään suotokaivoon tai porakaivoon. Katso sivulla 29 lisätietoa pohjavesipumpun liittämistä.

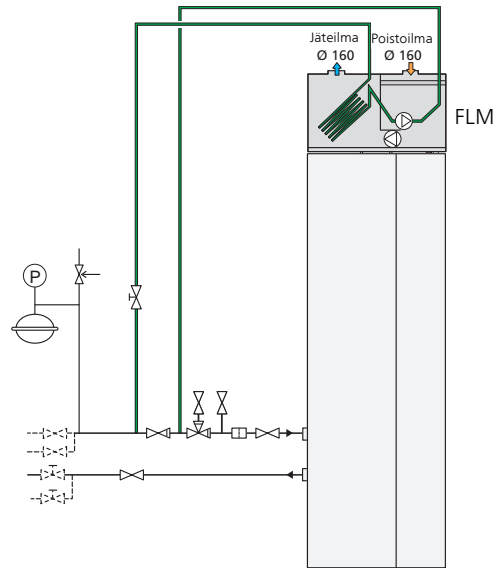
Tätä liittävaihtoehtoa käytettäessä "pienin keruu ulos" valikossa 5.1.7 "keruuhälytysasetukset" täytyy muuttaa sopivaan arvoon lämmönsiirtimen jäätyksen estämiseksi.



Ilmanvaihdon lämmöntalteenotto

Laitteistoa voidaan täydentää poistoilmamoduulilla FLM, jonka avulla voidaan ottaa talteen poistoilman lämpöenergiaa.

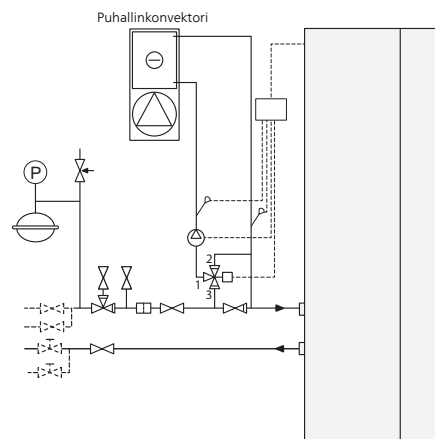
- Tiivistymisen välttämiseksi putket ja muut kylmät pinnat on eristettävä diffuusiotiiviillä materiaalilla.
- Lämmönkeruujärjestelmä on varustettava paisuntasäiliöllä (CM3). Se asennetaan mahdollisen tasoastian (CM2) tilalle.



Ilmaiskylmä

Laitteistoa voidaan täydentää esimerkiksi puhallinkonvektorilla, jonka avulla voidaan käyttää hyväksi ilmaiskylmää (PCS 44).

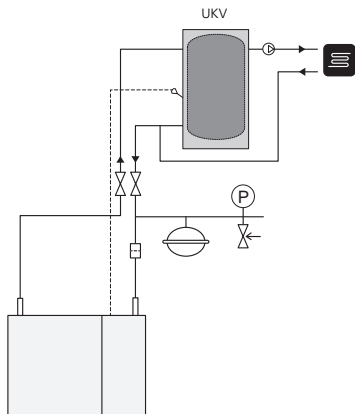
- Tiivistymisen välttämiseksi putket ja muut kylmät pinnat on eristettävä diffuusiotiiviillä materiaalilla.
- Kun jäähdystystä tarvitaan paljon, puhallinkonvektorissa tulee olla tippakouru ja vedenpoistoliitäntä.
- Lämmönkeruujärjestelmä on varustettava paisuntasäiliöllä (CM3). Se asennetaan mahdollisen tasoastian (CM2) tilalle.



Lattialämmitysjärjestelmä

Ulkoinen kiertovesipumppu mitoitetaan lattialämmitysjärjestelmän tarpeita vastaavaksi.

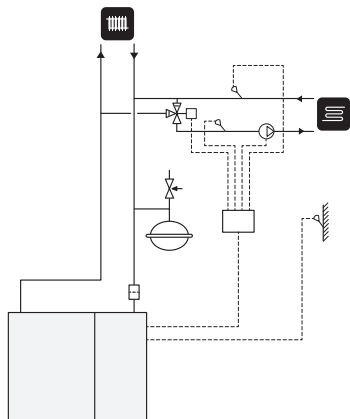
Jos lämmitysjärjestelmän nestetilavuus on liian pieni lämpöpumpun tehoon nähden, lattialämmitysjärjestelmää voidaan täydentää puskurivaraajalla, esim. NIBE UKV.



Kaksi tai useampia lämmitysjärjestelmiä

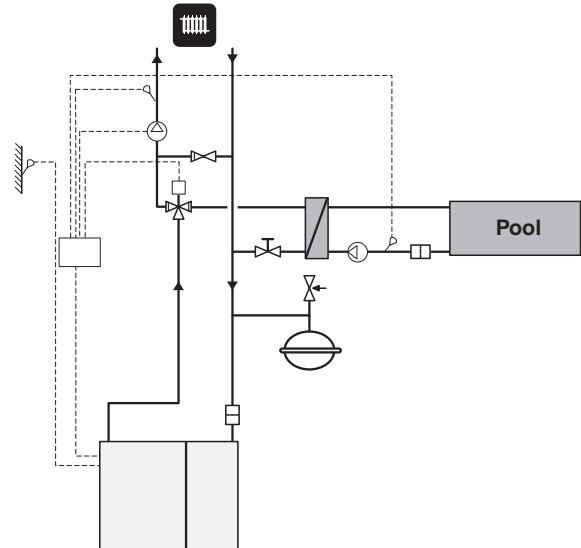
Kun rakennuksessa on eri lämpötiloja käyttäviä lämmitysjärjestelmiä, voidaan käyttää seuraavia kytkentöjä. Shunttiventtiili säätelee esim. lattialämmitysjärjestelmään menevän veden lämpötilaa.

Tähän vaihtoehtoon tarvitaan lisävaruste ECS 40/ECS 41.



Allas

Altaan lämmitystä ohjaa allasanturi. Kun altaan lämpötila on alhainen, vaihtventtiili vaihtaa suuntaa ja ohjaa lämmitysveden altaan lämmönvaihtimeen. Tähän kytkentään tarvitaan lisävaruste POOL 40.



5 Sähköliitännät

Yleistä

Kaikki sähkölaitteet paitsi ulkoanturi, huoneanturi ja virtamuuntajat on valmiiksi kytketty tehtaalla.

- Lämpöpumppu on kytkettävä irti ennen kiinteistön eristystestiä.
- F1245:n kytkentää ei voi vaihtaa 1-vaiheisen ja 3-vaiheisen välillä eikä sen käyttöjännitettä voi vaihtaa 3x230V:n ja 3x400V:n välillä.
- Jos kiinteistö on varustettu vikavirtasuojilla, F1245 pitää kytkeä erilliseen vikavirtasuojaan.
- Jos käytetään automaattivaroketta, sen tulee olla C-tyyppinen. Katso varokekoko sivulla 67.
- Lämpöpumpun sähkökytkentäkaavio on asentajan käsikirjassa.
- Tiedonsiirto- ja anturikaapeleita ulkoisiin liitäntöihin ei saa asentaa vahvavirtajohtojen läheisyyteen.
- Ulkoisen liitännän tiedonsiirto- ja anturikaapelin johdinalan tulee olla vähintään 0,5 mm², kun käytetään alle 50 m pituisia kaapeleita, esim. tyyppiä EKKX tai LiYY.
- F1245 kaapelit pitää asentaa läpivienteihin (esim. UB1-UB3, merkitty kuvaan). UB1-UB3:ssa kaapelit vedetään lämpöpumpun läpi takapuolelta etupuolelle.



HUOM!

Katkaisinta (SF1) ei saa asettaa asentoon "I" tai "Δ" ennen kattilaveden täyttöä. Sisäiset komponentit saattavat vaurioitua.



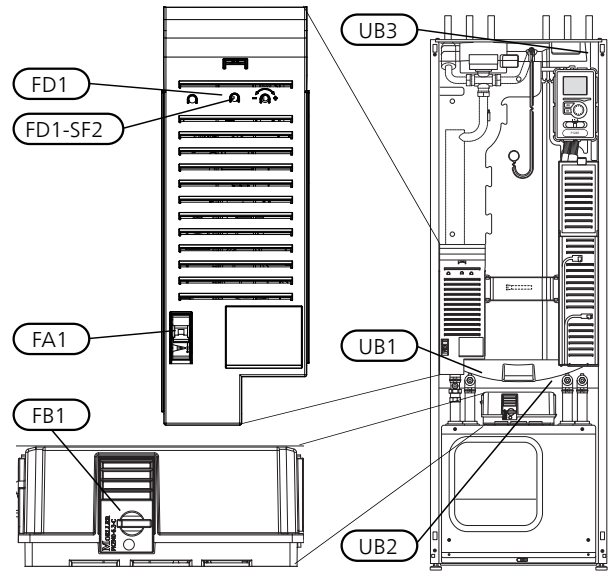
HUOM!

Sähköasennukset ja mahdolliset huollot saa tehdä vain valtuutetun sähköasentajan valvonnassa. Katkaise virta turvakytkimellä ennen mahdollista huoltoa. Sähköasennukset ja johtimien veto on tehtävä voimassa olevien määräysten mukaisesti.



HUOM!

Lämpöpumpun elektroniikan vahingoittumisen välttämiseksi tarkasta liitännät, pääjännite ja vaihejännite ennen koneen käynnistystä.



Automaattivaroke

Lämpöpumpun ohjauspiiri ja osa sen sisäisistä komponenteista on suojattu sisäisesti automaattivarokkeella (FA1).

Lämpötilarajoin

Lämpötilanrajotin (FD1) katkaisee sähkövastuksen virransyötön, jos lämpötila nousee yli 89 °C, ja palautetaan manuaalisesti.

Palautus

Lämpötilanrajotin (FD1) on etuluukun takana. Palauta lämpötilarajotin painamalla sen painiketta (FD1-SF2) pienellä ruuvitaltalla.

Moottorisuojakatkaisin

Moottorisuojakatkaisin (FB1) katkaisee sähkösyötön kompressorille, jos virta nousee liian korkeaksi.

Palautus

Moottorisuojakatkaisin (FB1) on etuluukun takana. Katkaisin palautetaan kiertämällä nuppi vaakasuoraan asentoon.



MUISTA!

Tarkasta automaattivaroke, lämpötilarajotin ja moottorisuojakatkaisin. Ne ovat voineet laueta kuljetuksen aikana.

Luoksepääsy, sähkökytkentä

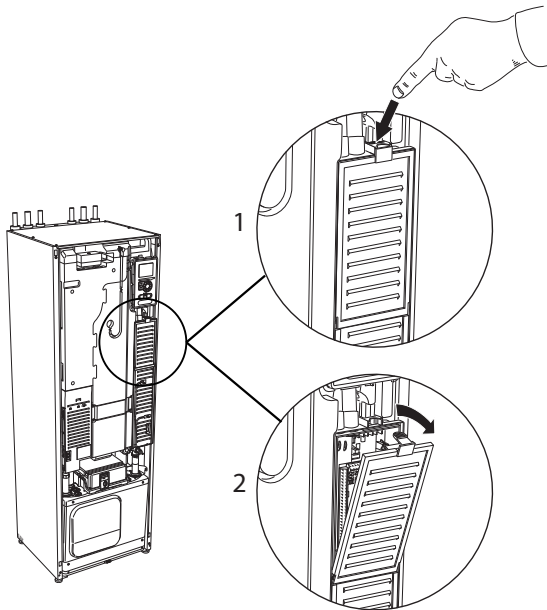
Sähkökaappien muovikansi avataan ruuvitaltalla.



HUOM!

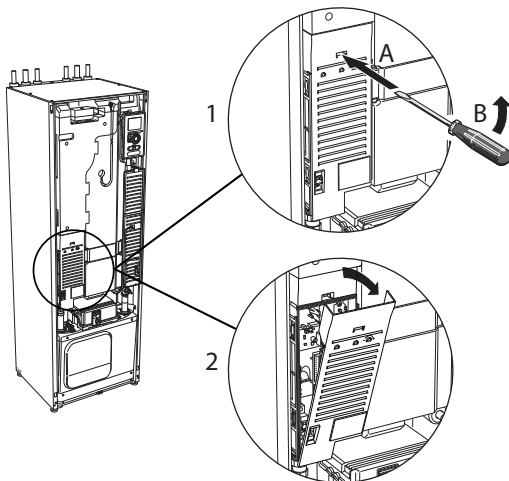
Tulokortin kansi avataan ilman työkaluja.

Luukun irrotus, tulokortti



1. Paina salpa alas.
2. Kallista luukkua ja ota se pois.

Luukun irrotus, sähkövastuskortti



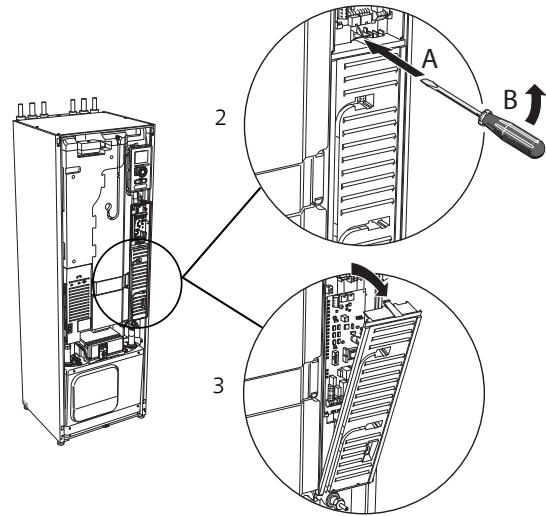
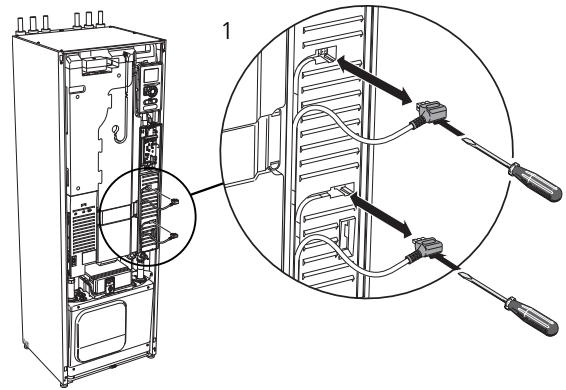
1. Työnnä ruuvitaltta (A) sisään ja käännä salpaa varovasti alaspäin (B).
2. Kallista luukkua ja ota se pois.

Luukun irrotus, peruskortti



MUISTA!

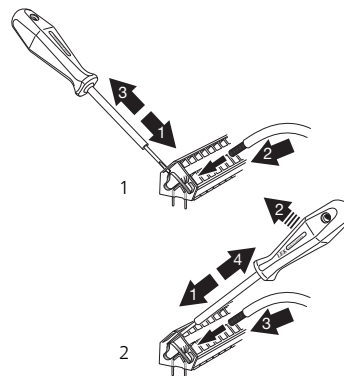
Peruskortin luukun irrotusta varten pitää tulokortin luukku ensin irrottaa.



1. Irrota pistokkeet ruuvitaltalla.
2. Työnnä ruuvitaltta (A) sisään ja käännä salpaa varovasti alaspäin (B).
3. Kallista luukkua ja ota se pois.

Kaapelidike

Käytä sopivaa työkalua kaapeleiden irrottamiseen/kiinnittämiseen lämpöpumpun liittimiin.



Liitännät

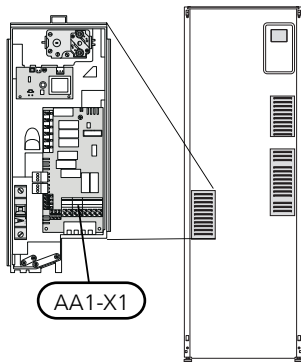


HUOM!

Häiriöiden välttämiseksi ulkoisten liitännöiden tiedonsiirto- ja/tai anturikaapeleita ei saa asentaa alle 20 cm etäisyydelle vahvavirtakaapeleista.

Sähköliitäntä

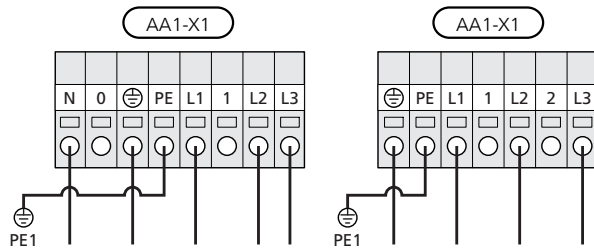
F1245:n syöttökaapeli kytketään turvakytkimeen. Johdinnan tulee vastata käytettävää varoketta. Syöttökaapeli sisältyy toimitukseen ja on tehtaalla kytketty sähkövastuskortin AA1 liittimeen X1. Asennukset on tehtävä voimassa olevien määräysten ja asetusten mukaisesti.



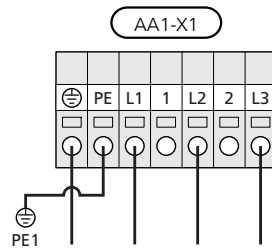
HUOM!

F1245:n kytkentää ei voi vaihtaa 1-vaiheisen ja 3-vaiheisen välillä eikä sen käyttöjännitettä voi vaihtaa 3x230V:n ja 3x400V:n välillä.

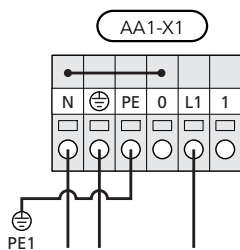
3x400V kytkentä



3x230V kytkentä



1x230V kytkentä



HUOM!

F1245:ssa on scroll-kompressori, jonka vuoksi on tärkeää, että vaihejärjestys on oikea. Jos vaihejärjestys ei ole oikea, kompressori ei käynnisty ja näytössä näkyy hälytys.

Jos halutaan erillinen syöttö kompressorille ja sähkövastukselle, katso luku "Kosketin lisälämmön ja/tai kompressorin ulkoista estoa varten" kohdassa sivulla 27.

Tariffiohjaus

Jos sähkövastuksen ja/tai kompressorin jännitteensyöttö katkeaa tietyksi ajaksi, täytyy samanaikaisesti tapahtua esto AUX-tulon kautta, katso "Liitäntämahdollisuudet - Mahdolliset valinnat AUX-tuloille". 27

Ohjausjärjestelmän ulkoisen ohjausjännitteen kytkentä



HUOM!

Koskee vain 3x400V kytkentää.

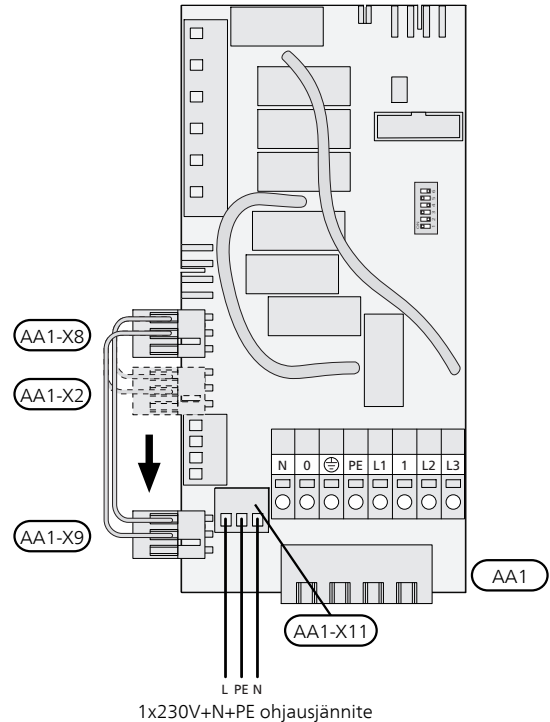


HUOM!

Merkitse sähkökaappiin varoitus ulkoisesta jännitteestä.

Jos F1245:n ohjausjärjestelmän ulkoinen ohjausjännite kytketään sähkövastuskorttiin (AA1), liittimen AA1:X2 pistoke pitää siirtää liittimeen AA1:X9 (kuvan mukaan).

Ohjausjännite (1x230V ~ 50Hz) kytketään liittimeen AA1:X11 (kuvan mukaan).



Anturien kytkeminen

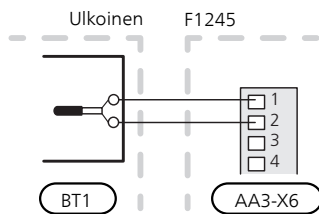
Kytke anturit tulokortin (AA3) liittimeen X6 alla olevien ohjeiden mukaan.

Ulkolämpötilan anturi

Ulkolämpötila-anturi (BT1) on sijoitettava varjoisaan paikkaan talon pohjois- tai luoteispuolelle, jottei esim. aamuaurinko vaikuta siihen.

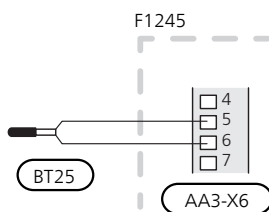
Anturi kytketään liittimiin X6:1 ja X6:2 tulokortissa (AA3). Käytä parikaapelia, jonka poikkipinta-ala on vähintään 0,5 mm².

Mahdollinen kaapeliputki on tiivistettävä, jotta kosteutta ei tiivisty ulkoanturin koteloon.



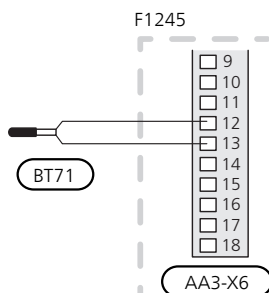
Lämpötila-anturi, ulkoinen menojohto

Jos ulkoisen menojohtoon lämpötila-anturia (BT25) pitää käyttää, se kytketään liittimiin X6:5 ja X6:6 tulokortissa (AA3). Käytä 2-napaista kaapelia, jonka poikkipinta-ala on vähintään 0,5 mm².



Lämpötila-anturi, ulkoinen paluujohdo

Jos ulkoista paluulämpötilan anturia (BT71) täytyy käyttää, se kytketään AUX-liittimiin tulokortissa (AA3). Käytä 2-napaista kaapelia, jonka poikkipinta-ala on vähintään 0,5 mm².



Huoneanturi

F1245:n mukana toimitetaan huoneanturi (BT50). Huoneanturilla on kolme toimintoa:

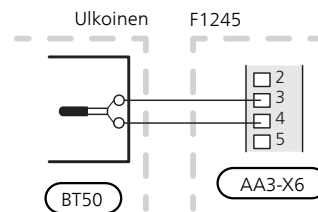
1. Näytä todellinen huonelämpötila F1245:n näytössä.
2. Tarjoaa mahdollisuuden muuttaa huoneenlämpötilaa, °C.
3. Mahdollistaa huonelämpötilan parantamisen/vakauttamisen.

Asenna anturi neutraaliin paikkaan, jonka lämpötila halutaan tietää. Sopiva paikka on esim. vapaa käytävän seinä n. 1,5 m korkeudella lattiasta. On tärkeää, että anturi voi mitata huonelämpötilan oikein, eikä sitä sijoiteta esim. syvennykseen, hyllyjen väliin, verhon taakse, lämmönlähteen yläpuolelle tai läheisyyteen, ulko-ovesta tulevaan vetoon tai suoraan auringonpaisteeseen. Myös suljetut patteritermostaatit voivat aiheuttaa ongelmia.

Lämpöpumppu toimii ilman antureita, mutta jos halutaan lukea talon sisälämpötila F1245:n näytössä, anturi pitää asentaa. Huoneanturi kytketään liittimiin X6:3 ja X6:4 tulokortissa (AA3).

Jos anturia käytetään huonelämpötilan muuttamiseen (°C) ja/tai huonelämpötilan parantamiseen/vakauttamiseen, anturi pitää aktivoida valikossa 1.9.4.

Jos huoneanturia käytetään huoneessa, jossa on lattialämmitys, siinä tulee olla vain näyttötoiminto, ei huonelämpötilan ohjausta.



MUISTA!

Talon lämpötilan muuttuminen kestää aikansa. Esimerkiksi lattialämmityksen yhteydessä lyhyt aikajakso ei aiheuta merkittävää huonelämpötilan muutosta.

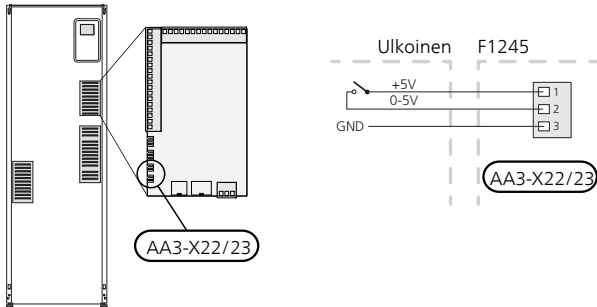
Ulkoisen energiamittarin kytkeminen



HUOM!

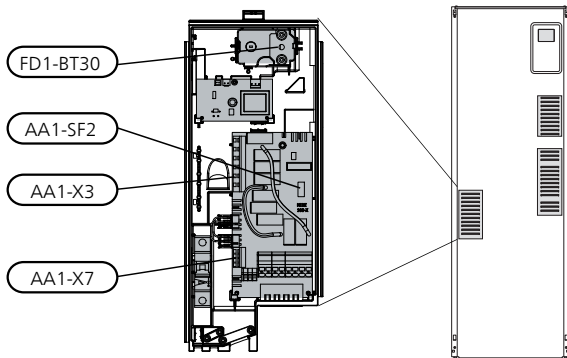
Ulkoisen energiamittarin kytkeminen vaatii tulokortin (AA3) version 35 tai uudemman ja "display version" 7113 tai uudemman.

Kytke energiamittari tulokortin (AA3) liittimeen X22:1-3 ja/tai X23:1-3 kuvan mukaan.



Aktivoi energiamittari valikossa 5.2.4 ja aseta sitten haluttu arvo (energia pulssia kohti) valikossa 5.3.21.

Asetukset



Sähkövastus -enimmäisteho

Sähkövastuksen portaiden lukumäärä, suuri lämmitysteho ja toimituskytkentä vaihtelevat mallista riippuen. Katso taulukot.

Sähköisälämpö voi olla rajoitettu maavalinnasta riippuen.

Maksimitehon asettaminen

Sähkövastuksen maksimiteho asetetaan valikossa 5.1.12.

Taulukoissa näkyy sähkövastuksen kokonaisvaihevirta käynnistyksen yhteydessä. Jos sähkövastus on jo päällä mutta ei koko teholla, taulukon arvot voivat muuttua, koska ohjaus käyttää etupäässä tätä vastusta.

Enimmäistehon vaihtaminen

Jos tarvitaan enemmän tehoa kuin toimitettaessa kytketty sähkövastuksen maksimiteho (7 kW), lämpöpumppu voidaan kytkeä enintään 9 kW teholle.

Siirrä valkoinen kaapeli liittimestä X7:23 liittimeen X3:13 (liittimen sinetti pitää murtaa) sähkövastuskortissa (AA1).

3x400V (suurin sähköteho, kytketty toimitettaessa 7 kW)

Suurin sähkövastusteho (kW)	Suurin vaihevirta L1 (A)	Suurin vaihevirta L2 (A)	Suurin vaihevirta L3 (A)
0	–	–	–
1	–	–	4,3
2	–	8,7	–
3	–	8,7	4,3
4	–	8,7	8,7
5	8,7	8,7	13,0
6	8,7	8,7	8,7
7	8,7	8,7	13,0

3x400V (suurin sähköteho, vaihtokytketty 9 kW)

Suurin sähkövastusteho (kW)	Suurin vaihevirta L1 (A)	Suurin vaihevirta L2 (A)	Suurin vaihevirta L3 (A)
0	–	–	–
2	–	8,7	–
4	–	8,7	8,7
6	8,7	8,7	8,7
9	8,7	15,6	15,6

3x230V

Suurin sähkövastusteho (kW)	Suurin vaihevirta L1 (A)	Suurin vaihevirta L2 (A)	Suurin vaihevirta L3 (A)
0	–	–	–
2	9,4	9,4	–
4	9,5	15,6	8,7
6	15,6	15,6	15,6
9	15,6	27,4	25,6

1x230V

Suurin sähkövastusteho (kW)	Suurin vaihevirta L1 (A)
0	–
1	4,3
2	8,7
3	13,0
4	17,4
5	21,7
6	26,1
7	30,4

Jos virtamuuntajia on kytketty, lämpöpumppu valvoo vaihevirtoja ja kytkee sähköportaana automaattisesti vaihteen kuormitettuun vaiheeseen.

Varatila

Kun lämpöpumppu asetetaan varatilaan (SF1 asetetaan asentoon Δ), vain tärkeimmät toiminnot ovat toiminnassa.

- Kompressori on pysäytetty ja sähkövastus lämmittää lämmitysveden.
- Käyttövetä ei tuoteta.
- Valvontakytkintä ei ole kytketty.



HUOM!

Katkaisinta (SF1) ei saa asettaa asentoon "I" tai Δ ennen kuin F1245 on täytetty vedellä. Sisäiset komponentit saattavat vaurioitua.

Teho varatilassa

Sähkövastuksen teho varatilassa asetetaan sähkövastuskortissa (AA1) olevalla dip-kytkimellä (S2) alla olevan taulukon mukaan. Tehdasasetus on 6 kW.

3x400V (suurin sähköteho, toimituskytketty 7 kW)

kW	1	2	3	4	5	6
1	off	off	off	off	off	on
2	off	off	on	off	off	off
3	off	off	on	off	off	on
4	off	off	on	off	on	off
5	on	off	on	off	off	on
6	on	off	on	off	on	off
7	on	off	on	off	on	on

3x400V (suurin sähköteho, vaihtokytketty 9 kW)

kW	1	2	3	4	5	6
2	off	off	off	off	on	off
4	off	off	on	off	on	off
6	on	off	on	off	on	off
9	on	off	on	on	on	on

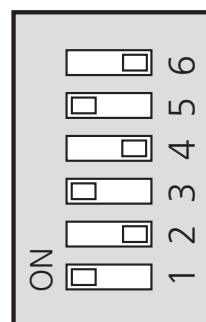
3x230V

kW	1	2	3	4	5	6
2	off	off	off	on	off	off
4	off	on	off	on	off	off
6	on	on	off	on	off	off
9	on	on	on	on	off	off

1x230V -6

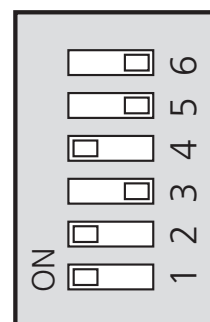
kW	1	2	3	4	5	6
1	off	off	off	off	off	on
2	off	off	on	off	off	off
3	off	off	on	off	off	on
4	off	off	on	off	on	off
5	on	off	on	off	off	on
6	on	off	on	off	on	off
7	on	off	on	off	on	on

3x400V/1x230V



AA1-SF2

3 x 230 V

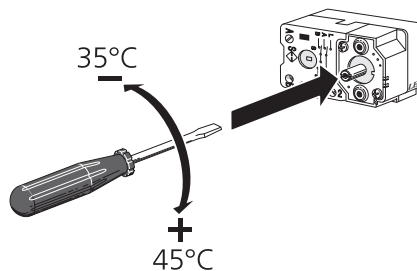


AA1-SF2

Kuvassa dip-kytkin (AA1-SF2) tehdasasetuksessa, eli 6 kW.

Varatilatermostaatti

Varatilan menolämpötila asetetaan termostaatilla (FD1-BT30). Sen arvoksi voi asettaa joko 35 (esiasetus, esim. lattialämmitys) tai 45 °C (esim. patterit).



Liitännämahdollisuudet

Isäntä/Orja

Useita lämpöpumppuja (F1145, F1245 ja F1345) voidaan liittää yhteen asettamalla yksi lämpöpumppu isännäksi ja muut orjiksi.

Lämpöpumppu toimitetaan aina isäntänä ja siihen voi kytkeä 8 orjaysikköä. Useiden lämpöpumppujen järjestelmässä jokaisella lämpöpumpulla on oltava yksilöllinen nimi, ts. vain yksi lämpöpumppu voi olla "isäntä" ja vain yksi voi olla esim. "Orja 5". Isäntä/orja asetukset tehdään valikossa 5.2.1.

Ulkoiset lämpötila-anturit ja ohjaussignaalit kytketään vain isäntään lukuun ottamatta kompressorimoduulin ulkoista ohjausta.

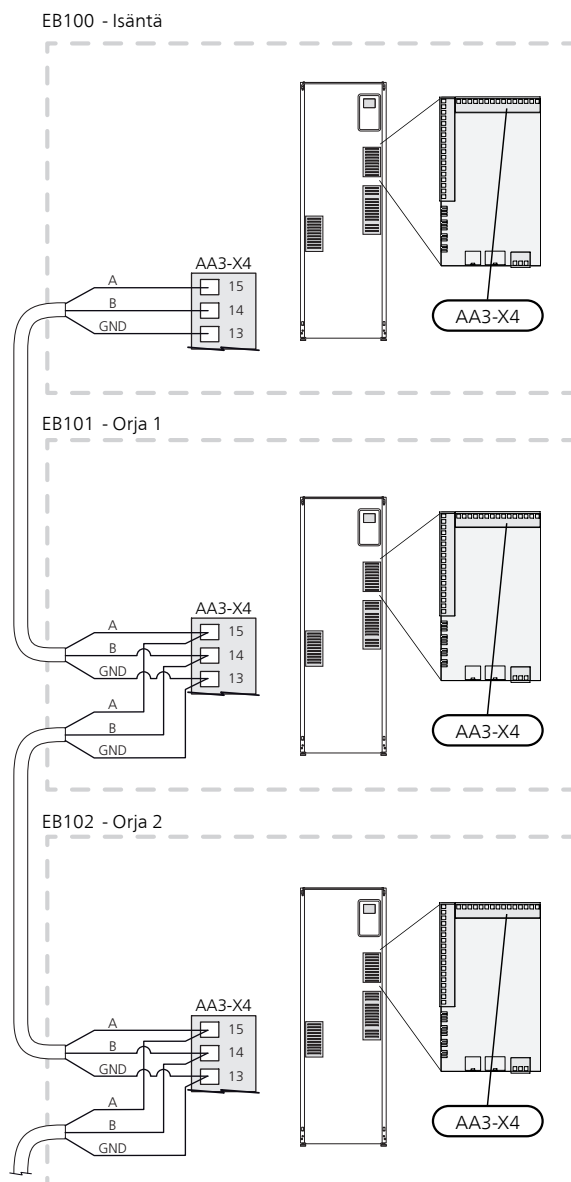
HUOM!

Jos useita lämpöpumppuja on liitetty yhteen (isäntä/orja), täytyy käyttää ulkoista paluulämpöpötilan anturia BT71. Jos anturia BT71 ei ole kytketty, tuote antaa anturihälytyksen.

Kytke lämpöpumppujen väliset tiedonsiirtokaapelit kuvan mukaisesti sarjaan liitinriimaan X4:15 (A), X4:14 (B) ja X4:13 (GND) tulokortissa (AA3).

Käytä kaapelia LiYY, EKKX tai vastaava.

Esimerkissä näkyy useampien F1245:n yhteenkytkemien.



Valvontakytkin

HUOM!

Valvontakytkintä ei käytetä 1-vaihekytkennässä.

Kun kiinteistössä on lisäsähköä käytettäessä monta sähkökuluttajaa kytkeytyneenä, on olemassa vaara, että kiinteistön päävarokkeet laukeavat. Lämpöpumppu on varustettu sisäänrakennetulla valvontakytkimellä, joka ohjaa sähkövastuksen tehoportaita jakamalla kulutuksen eri vaiheille tai kytkemällä ne pois, jos jokin vaihe ylikuormittuu. Vastukset kytketään päälle, kun muu virrankulutus laskee.

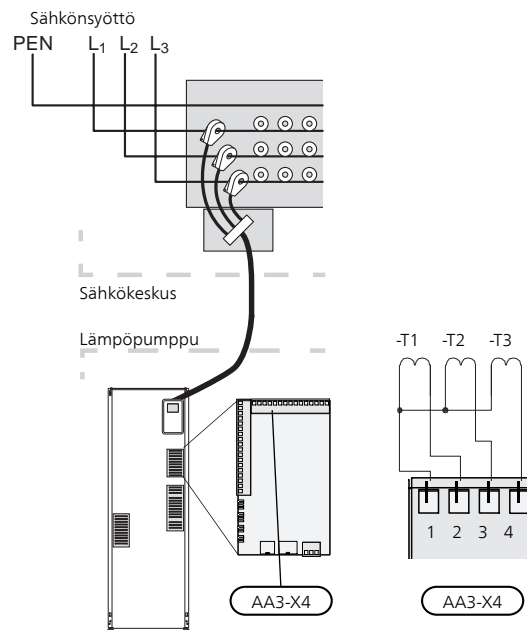
Virtamuuntajan kytkentä

Virran mittausta varten on asennettava virtatunnistin kuhunkin kiinteistön sähkökeskukseen tulevaan vaihejohtoon. Tämä on suositeltavaa tehdä sähkökeskuksessa.

Kytke virtatunnistin moninapaiseen kaapeliin sähkökeskuksen vieressä olevassa kotelossa. Kotelon ja lämpöpumpun välisen moninapaisen kaapelin johdinalan täytyy olla vähintään 0,5 mm².

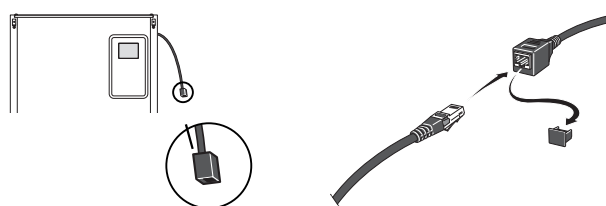
Kytke kaapeli tulokortin (AA3) liittimeen X4:1-4, jossa X4:1 on yhteinen liitin kolmelle virtamuuntajalle.

Kiinteistön päävarokkeen koko asetetaan valikossa 5.1.12.



NIBE Uplink™

Kytke verkkokaapeli (suora, Cat.5e UTP) RJ45-liittimellä lämpöpumpun takapuolella olevaan RJ45-liittimeen.



Ulkoiset liitännämahdollisuudet

Tulokortissa (AA3) on F1245 ohjelmallisesti ohjatut tulot ja lähdöt ulkoisen kosketintoiminnon tai anturien kytkentään. Tämä tarkoittaa, että kun ulkoinen kosketintoiminto tai anturi kytketään johonkin kuudesta erikoisliittimestä, oikea toiminto pitää valita F1245:n ohjelmistossa.



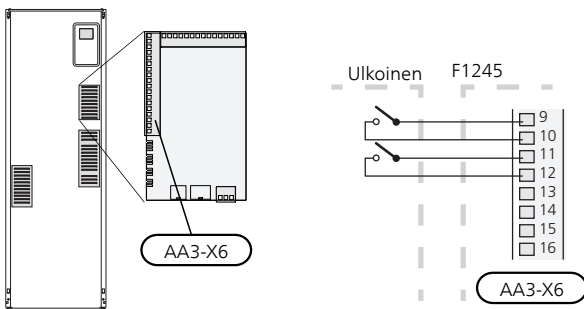
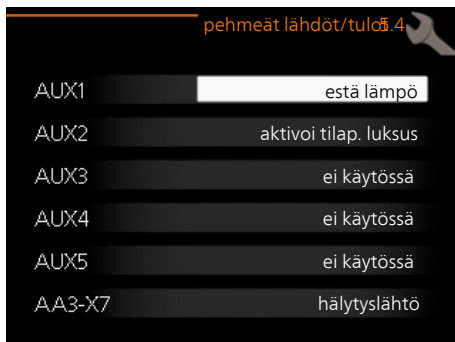
MUISTA!

Jos ulkoinen kosketintoiminto tai anturi kytketään F1245-lämpöpumppuun, käytetyn tulon tai lähdön toiminto pitää valita valikossa 5.4, katso sivulla 54.

Tulokortin valittavat tulot näille toiminnoille ovat:

AUX1	X6:9-10
AUX2	X6:11-12
AUX3	X6:13-14
AUX4	X6:15-16
AUX5	X6:17-18

Valittava lähtö on AA3:X7.



Yllä olevassa esimerkissä käytetään tuloja AUX1 (X6:9-10) ja AUX2 (X6:11-12) tulokortissa (AA3).



MUISTA!

Osa seuraavista toiminnoista voidaan aktivoida ja ohjelmoida valikkoasetuksilla.

AUX-tulojen vaihtoehdot

Lämpötila-anturi, jäähdytys/lämmitys

Ulkoinen lämpötila-anturi (BT74) voidaan kytkeä F1245:een jäähdytys- ja lämmityskäytön vaihtoajankohdan määrittämistä varten.

Lämpötila-anturi kytketään valittuun tuloon (valikko 5.4, vaihtoehto näkyy vain jos jäähdytyslisävaruste on asennettu, katso sivulla 54) liittimessä X6 tulokortissa (AA3), joka on asennettu etuluukun taakse ja asennetaan sopivaan paikkaan lämmitysjärjestelmässä.

Käytä 2-napaista kaapelia, jonka poikkipinta-ala on vähintään 0,5 mm².

Kosketin lisälämmön ja/tai kompressorin ulkoista estoa varten

Lisälämmön ja kompressorin esto tehdään kahdella eri AUX-tulolla.

Kun lisäyksen ja/tai kompressorin ulkoista estoa halutaan käyttää, se voidaan kytkeä etuluukun takana olevan tulokortin (AA3) liittimeen (X6).

Lisäys ja/tai kompressorin kytketään pois kytkemällä potentiaalivapaa kosketintoiminto tuloon, joka valitaan valikossa 5.4, katso sivulla 54.

Lisälämmön ja kompressorin esto voidaan yhdistää.

Teho on kytketty pois, kun kosketin on suljettu.

Kosketin ulkoiselle tariffiestolle

Kun ulkoista tariffiestoa käytetään, se voidaan kytkeä etuluukun takana olevan tulokortin (AA3) liittimeen (X6).

Tariffiesto tarkoittaa, että lisälämpö, kompressorin, lämmitys ja käyttövesi kytketään pois kytkemällä potentiaalivapaa kosketintoiminto tuloon, joka valitaan valikossa 5.4, katso sivu 54.

Tariffiesto on aktivoitu, kun kosketin on kiinni.



HUOM!

Kun tariffiesto on aktiivinen, min. menolämpötilaa ei käytetä.

Liitin "SG ready":lle



HUOM!

Tätä toimintoa voi käyttää vain sähköverkossa, joka tukee "SG Ready"-standardia.

"SG Ready" vaatii kaksi AUX-tuloa.

Haluttaessa toiminto kytketään tulokortin (AA3) liittimeen X6.

"SG Ready" on nerokas ohjaustapa, jossa sähkötoimitajasi voi vaikuttaa sisäilman, käyttöveden ja/tai allasveden lämpötilaan (jos sellainen on) tai estää lisälämmön ja/tai lämpöpumpun kompressorin tiettyinä vuorokaudenaikoina (voidaan valita valikossa 4.1.5, kun toiminto on aktivoitu). Aktivoi toiminto kytkemällä potentiaalivapaa kosketintoiminto kahteen tuloon, jotka valitaan valikossa 5.4 (SG Ready A ja SG Ready B), katso sivulla 54.

Suljettu tai avoin kosketin aiheuttaa jonkin seuraavista:

■ **Esto (A: Kiinni, B: Auki)**

"SG Ready" on aktiivinen. Lämpöpumpun kompressorin ja lisälämpö estetään päivän tariffiestona.

■ **Normaalitila (A: Avoin, B: Avoin)**

"SG Ready" ei ole aktiivinen. Ei vaikuta järjestelmään.

■ **Matalahintatila (A: Avoin, B: Suljettu)**

"SG Ready" on aktiivinen. Järjestelmä keskittyy kustannussäästöihin ja voi esim. hyödyntää edullista energian hintaa sähkötoimittajalta tai mahdollista ylikapasiteettia omasta virtalähteestä (vaikutus järjestelmään voidaan asettaa valikossa 4.1.5).

■ **Ylikapasiteettitila (A: Suljettu, B: Suljettu)**

"SG Ready" on aktiivinen. Järjestelmän annetaan käydä täydellä kapasiteetilla kun sähkötoimittajalla on ylikapasiteettia (todella alhainen hinta) (vaikutus järjestelmään voidaan asettaa valikossa 4.1.5).

(A = SG Ready A ja B = SG Ready B)

Liitin +Adjust:lle

+Adjust:n avulla laitteisto kommunikoi lattialämmityksen ohjauskeskuksen* kanssa ja mukauttaa lämmityskäyrän ja lasketun menolämpötilan lattialämmitysjärjestelmän tarpeiden mukaan.

Aktivoi lämmitysjärjestelmä, johon +Adjust vaikuttaa merkitsemällä toiminto ja painamalla OK.

*Vaatii +Adjust-tuen

HUOM!

+Adjust täytyy ensin valita valikossa 5.4 "pehmeät tulot/lähdöt".

HUOM!

Piirikortin AA3 "input version" pitää olla vähintään 34 ja ohjelmistoversion pitää olla "display version 5539 tai uudempi, jotta +Adjust toimisi. Version voi tarkastaa valikossa 3.1 kohdista "input version" ja "display version". Uuden ohjelmiston voi ladata ilmaiseksi osoitteesta www.nibeuplink.com.

HUOM!

Jos järjestelmässä on sekä lattialämmitys että pattereita, pitää käyttää NIBE ECS 40/41 optimaalisen toiminnan varmistamiseksi.

Kosketin lämmön ulkoiselle estolle

Kun ulkoista lämmityksen estoa käytetään, se voidaan kytkeä etuluukun takana olevan tulokortin (AA3) liittimeen (X6).

Lämmitys kytketään pois kytkemällä potentiaalivapaa kosketintoiminto tuloon, joka valitaan valikossa 5.4, katso sivulla 54.

Koskettimen sulkeminen estää lämmityskäytön.

HUOM!

Kun lämmön esto on aktiivinen, min. menolämpötilaa ei käytetä.

Kosketin lämmönkeruupumpun ulkoiselle pakko-ohjaukselle

Kun lämmönkeruupumpun ulkoista pakko-ohjausta käytetään, se voidaan kytkeä liittimeen X6 etuluukun takana olevassa tulokortissa (AA3).

Lämmönkeruupumppua voidaan pakko-ohjata kytkemällä potentiaalivapaa kosketintoiminto tuloon, joka valitaan valikossa 5.4, katso sivulla 54.

Koskettimen sulkeminen aktivoi lämmönkeruupumpun.

Kosketin aktivoinnille "tilapäinen luksus"

Ulkoinen kosketintoiminto voidaan kytkeä F1245-lämpöpumppuun käyttövesitoiminnon "tilapäinen luksus" aktivointia varten. Koskettimen tulee olla potentiaalivapaa ja se kytketään valittuun tuloon (valikko 5.4, katso sivulla 54) liittimeen X6 tulokortissa (AA3).

"tilapäinen luksus" aktivoidaan, kun kosketin on suljettu.

Kosketin aktivoinnille "ulkoinen säätö"

Ulkoinen kosketintoiminto voidaan kytkeä F1245-lämpöpumppuun menolämpötilan ja siten huonelämpötilan muuttamiseksi.

Kun kosketin on kiinni, asetetaan haluttu lämpötila C-asteina (jos huoneanturi on kytketty ja aktivoitu). Ellei huoneanturia ole kytketty tai aktivoitu, asetetaan lämpötilan muutos (lämpökäyrän muutos) valittavien portaiden määrällä. Arvo on säädettävissä välillä -10 ja +10.

■ **lämmitysjärjestelmä 1**

Koskettimen tulee olla potentiaalivapaa ja se kytketään valittuun tuloon (valikko 5.4, katso sivulla 54) liittimeen X6 tulokortissa (AA3).

Muutoksen arvo asetetaan valikossa 1.9.2, "ulkoinen säätö".

■ **lämmitysjärjestelmä 2 8:lle**

8:n ilmastointijärjestelmän 2 ulkoinen säätö vaatii lisävarusteen (ECS 40 tai ECS 41).

Katso asennusohjeet lisätarvikkeen asentajan käsikirjasta.

Kosketin puhallinnopeuden aktivoinnille



MUISTA!

Ulkoinen kosketintoiminto toimii vain, jos lisävaruste FLM on asennettu ja aktivoitu.

F1245 -lämpöpumppuun voidaan kytkeä ulkoinen kosketintoiminto yhden puhallinnopeuden aktivointia varten. Koskettimen pitää olla potentiaalivapaa ja se kytketään valittuun tuloon (valikko 5.4, katso sivulla 54) liittimeen X6 tulokortissa (AA3). Koskettimen sulkeminen aktivoi valitun puhallinnopeuden. Nopeus palaa normaalsiksi, kun kosketin avataan.

NV10, paine-/taso-/virtausvahti lämmönkeruuliuos

Jos lämmönkeruujärjestelmässä tarvitaan tasovahtia (lisävaruste NV10), se voidaan kytkeä valittuun tuloon (valikko 5.4) katso sivulla 54) liittimeen X6 tulokortissa (AA3).

Tuloon voi myös kytkeä paine- tai virtausvahdin.

Tulon on oltava suljettu normaalikäytössä.

AUX-lähdön vaihtoehdot (potentiaalivapaa vaihtava rele)

Ulkoiset liitännät voidaan tehdä potentiaalivapaalla vaihtavalla releellä (maks. 2 A) tulokortin (AA3) liittimessä X7.

Valittavat toiminnot ulkoiselle liitännälle:

- Summahälytyksen ilmaisu.
- Pohjavesipumpun ohjaus.
- Jäähdytystilan ilmaisu (vain jos jäähdytyslisävaruste on asennettu).
- Käyttövesikierron kiertovesipumpun ohjaus.
- Ulkoinen kiertovesipumppu (lämmitysvesi).
- Ulkoinen vaihtoventtiili lämmitysvedelle.
- Lomaohjelma aktiivinen.

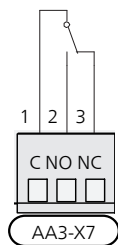
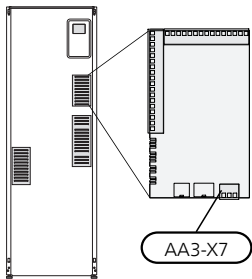
Jos jokin edellä mainituista kytketään liittimeen X7, se pitää valita valikossa 5.4, katso sivulla 54.

Summahälytys on aktivoitu tehtaalla.



HUOM!

Lisätarvikekortti vaaditaan, jos useita toimintoja kytketään liittimeen X7 ja summahälytyksen ilmaisu on aktivoitu (katso sivulla 64).



Kuvassa rele hälytystilassa.

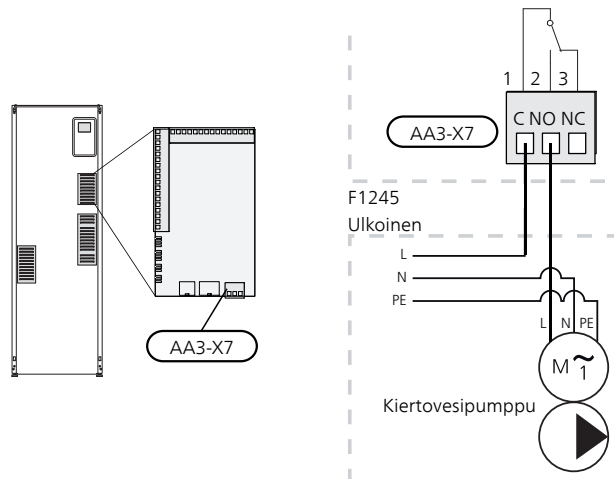
Jos katkaisin (SF1) on asennossa "⏻" tai "⚠", rele on hälytystilassa.

Ulkoinen kiertovesipumppu, pohjavesipumppu tai käyttöveden kierrätyspumppu kytketään summahälytysreleeseen alla olevan kuvan mukaan.



HUOM!

Merkitse sähkökaappiin varoitus ulkoisesta jännitteestä.



MUISTA!

Relelähdön maksimikuormitus on 2 A (230V AC).

Lisävarusteiden liitäntä

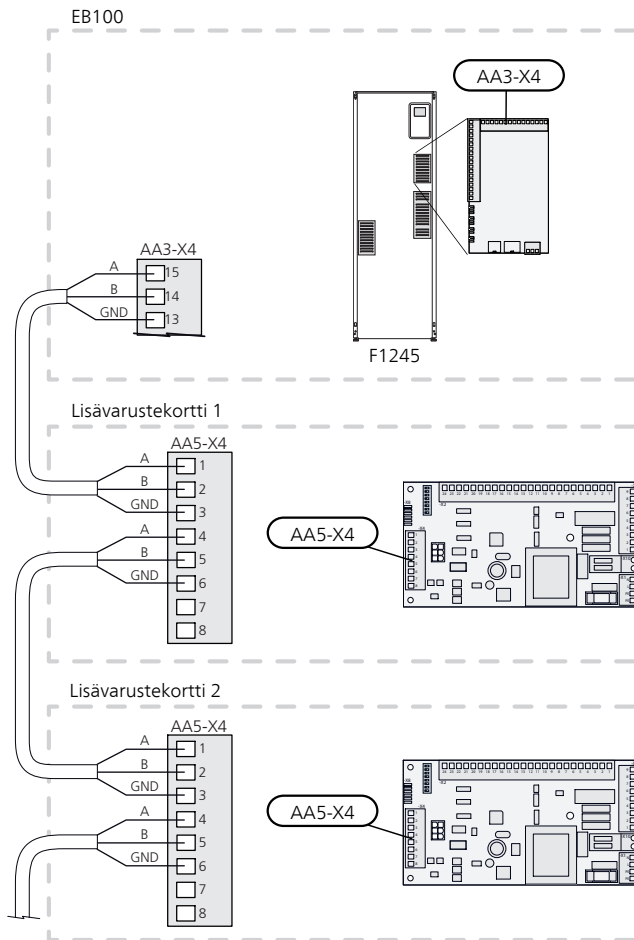
Lisävarusteiden kytkentäohjeet ovat oheisessa Asennusohjeessa. Kohdassa www.nibe.fi on luettelo lisävarusteista, joita voi käyttää F1245:n yhteydessä.

Lisävaruste, jossa on piirikortti AA5

Lisävarusteet, joissa on piirikortti AA5, kytketään lämpöpumpun liitinrimaan AA3-X4: 13-15. Käytä kaapelia LiYY, EKKX tai vastaavaa.

Jos kytket useita lisävarusteita, kytke ensimmäinen lisävarustekortti suoraan lämpöpumpun liittimeen. Muut lisävarustekortit kytketään sarjaan ensimmäisen kanssa.

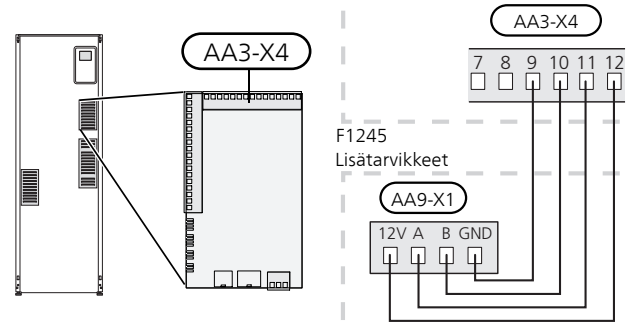
Koska piirikortilla AA5 varustetut lisävarusteet voidaan kytkeä eri tavoin, lue aina asennettavan lisävarusteen asennusohje.



Lisävaruste, jossa on piirikortti AA9

Piirikortin AA9 sisältävät lisävarusteet kytketään ohjauksikön tulokortin AA3 liitinrimaan X4:9-12. Käytä kaapelia LiYY, EKKX tai vastaavaa.

Koska piirikortilla AA9 varustetut lisävarusteet voidaan kytkeä eri tavoin, lue aina asennettavan lisävarusteen asennusohje.



6 Käynnistys ja säädöt

Valmistelut

1. Varmista, että F1245 ei ole vahingoittunut kuljetuksen aikana.
2. Varmista, että katkaisin (SF1) on asennossa (🔌).
3. Tarkasta, että lämminvesivaraajassa ja lämmitysjärjestelmässä on vettä.



MUISTA!

Tarkasta moottorinsuojakatkaisimet ja automaattivaroke. Ne ovat voineet laueta kuljetuksen aikana.



HUOM!

Älä käynnistä lämpöpumppua, jos järjestelmässä oleva vesi on voinut jäätyä.

Täyttö ja ilmaus



MUISTA!

Riittämätön ilmaus voi vahingoittaa F1245:n komponentteja.

Lämmitysjärjestelmän täyttö ja ilmaus

Täyttö

1. Avaa täyttöventtiili (ulkoinen, ei sisälly toimitukseen). Lämminvesivaraajan kierukka ja muu ilmastointijärjestelmä täytetään vedellä.
2. Avaa ilmausventtiili (QM22).
3. Sulje venttiili, kun ilmanpoistovennttiilistä (QM22) virtaavassa vedessä ei ole ilmaa. Paineen tulisi jonkun ajan kuluttua alkaa nousta.
4. Sulje täyttöventtiili, kun paine on oikealla tasolla.

Ilmaus



HUOM!

Riittämätön ilmaus voi vahingoittaa sisäisiä komponentteja.

1. Ilmaa lämpöpumppu ilmausventtiiliin (QM22) kautta ja muu lämmitysjärjestelmä sen omien ilmausventtiilien avulla.
2. Toista täyttö ja ilmaus, kunnes kaikki ilma on poistunut ja paine on oikea.



HUOM!

Vesi tulee tyhjentää säiliöstä tulevasta putkesta ennen ilmanpoistoa. Tämä tarkoittaa, että järjestelmää ei välttämättä ole ilmattu, vaikka vettä valuu kun ilmanpoistovennttiili (QM22) avataan.

Lämminvesivaraajan täyttö

1. Avaa kuumavesihana.
2. Täytä lämminvesivaraaja kylmävesiliitännän kautta (XL3).

3. Kun lämminvesihanasta tulevassa vedessä ei ole enää ilmakuplia, lämminvesivaraaja on täynnä ja hanan voi sulkea.

Lämmönkeruujärjestelmän täyttö ja ilmaus

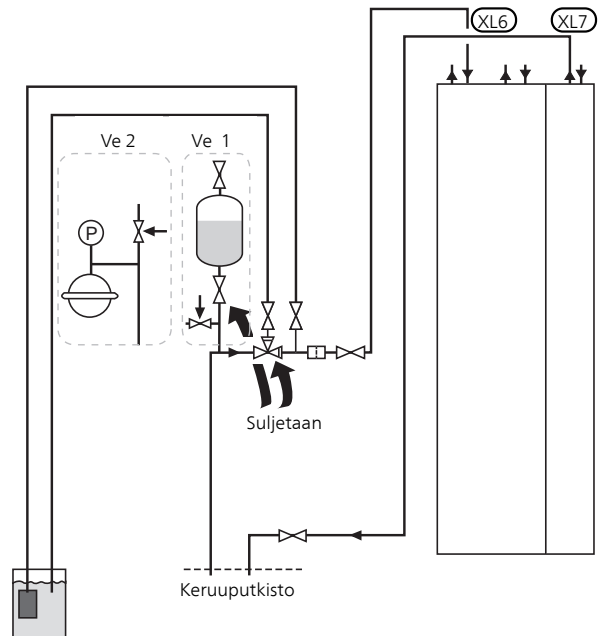


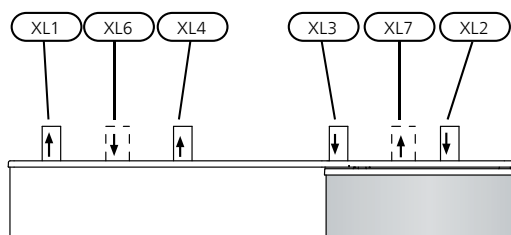
HUOM!

Riittämätön ilmaus voi vahingoittaa lämmönkeruupumppua.

Sekoita veteen jäätymisenestoainetta avoastiassa lämmönkeruujärjestelmää täytettäessä. Seoksen tulee kestää vähintään -15 °C lämpötila. Käytä lämmönkeruunesteeseen täyttöön kytkettyä täyttöpumppua.

1. Tarkasta lämmönkeruujärjestelmän tiiviys.
2. Kytke täyttöpumppu ja paluujohto lämmönkeruujärjestelmän täyttöliitännän kuvan mukaisesti.
3. Jos käytetään vaihtoehtoa 1 (tasoastia), sulje tasoastian (CM2) alla oleva venttiili.
4. Sulje täyttöliitännän kolmitieventtiili (lisävaruste).
5. Avaa täyttöliitännän venttiilit.
6. Käynnistä täyttöpumppu.
7. Täytä, kunnes nestettä tulee paluuputkesta.
8. Sulje täyttöliitännän venttiilit.
9. Avaa täyttöliitännän kolmitieventtiili.
10. Jos käytetään vaihtoehtoa 1 (tasoastia), avaa tasoastian (CM2) alla oleva venttiili.





XL 1	Liitäntä, lämpöjohto meno
XL 2	Liitäntä, lämpöjohto paluu
XL 3	Liitäntä, kylmävesi
XL 4	Liitäntä, käyttövesi
XL 6	Liitäntä, lämmönkeruu tulo
XL 7	Liitäntä, lämmönkeruu meno

Symboliavain

Symboli	Merkitys
	Sulkuventtiili
	Varoventtiili
	Tasopaisunta-astia
	Kalvopaisuntasäiliö
	Painemittari
	Mudanerotin

Aloitusopas

HUOM!
Lämmitysjärjestelmä on täytettävä vedellä ja il-
mattava ennen kuin katkaisin käännetään
asentoon "I".

HUOM!
Jos useita lämpöpumppuja on liitetty yhteen,
aloitusopas pitää suorittaa ensin orjayksiköissä.
Jos lämpöpumppu asetetaan orjaksi, voit tehdä
vain orjayksikön kiertovesipumppujen asetukset.
Muut asetukset tehdään isäntäyksikössä.

1. Aseta lämpöpumpun katkaisin (SF1) asentoon I.
2. Noudata aloitusoppaan ohjeita lämpöpumpun
näytössä. Ellei aloitusopas käynnisty, kun käynnistät
lämpöpumpun, voit käynnistää sen käsin valikossa
5.7.

VIHJE!
Katso sivulla 38 lämpöpumpun ohjausjärjestel-
män esittely (ohjaus, valikot jne.).

Käynnistys

Aloitusopas käynnistyy, kun lämpöpumppu käynniste-
tään ensimmäistä kertaa. Aloitusoppaassa neuvotaan
mitä tulee tehdä ensimmäisen käynnistyksen yhteydessä
sekä käydään läpi lämpöpumpun perusasetukset.

Aloitusopas varmistaa, että käynnistys suoritetaan oikein
eikä sitä saa sen vuoksi ohittaa. Aloitusopas voidaan
käynnistää jälkikäteen valikossa 5.7.



MUISTA!

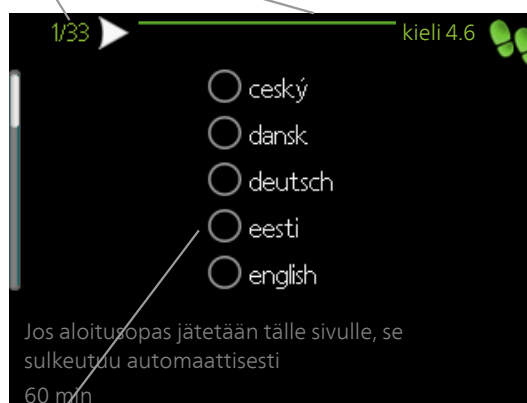
Kun aloitusopas on käynnissä, yksikään laitteis-
ton toiminnoista ei käynnisty automaattisesti.

Opas ilmestyy jokaisen käynnistyksen yhteydes-
sä, kunnes se estetään viimeisellä sivulla.

Aloitusoppaassa liikkuminen

A. Sivu

B. Nimi ja valikkonumero



C. Vaihtoehto / asetukset

A. Sivu

Tästä näet miten pitkällä olet aloitusoppaassa.

Voit selata aloitusoppaan sivuja seuraavasti:

1. Kierrä valitsinta, kunnes nuoli vasemmassa yläkulmas-
sa (sivunumeron vieressä) on merkitty.
2. Siirry seuraavalle sivulle aloitusoppaassa painamalla
OK-painiketta.

B. Nimi ja valikkonumero

Tästä näet mihin ohjausjärjestelmän valikkoon tämä
aloitusoppaan sivu perustuu. Suluissa olevat numerot
ovat valikon numero ohjausjärjestelmässä.

Lisätietoa kyseisestä valikosta löydät sen ohjevalikosta
tai käyttöohjeesta

C. Vaihtoehto / asetukset

Näin teet järjestelmän asetukset.

D. Ohjevalikko



Monissa valikoissa on symboli, joka osoittaa että käytettävissä on lisäohjeita.

Ohjeteksteihin käsiksi pääsy:

1. Merkitse ohjekuvake kiertämällä valitsinta.
2. Paina OK-painiketta.

Ohjetekstit koostuvat usein useammasta sivusta, joita voit selata valitsimella.

Jälkisäätö ja ilmaus

Pumpun säätö, automaattikäyttö

Lämmönkeruupuoli

Jotta lämmönkeruujärjestelmän virtaus olisi oikea, lämmönkeruupumpun nopeus pitää asettaa oikein. F1245:ssa on lämmönkeruupumppu, jota tavallisesti säädetään automaattisesti. Tietyt toiminnot ja lisävarusteet saattavat vaatia, että sitä käytetään manuaalisesti. Nopeus pitää silloin asettaa oikein, katso Pumpun säätö, manuaalinen käyttö.

Jos useita F1245:a asennetaan isäntä/orjakokoonpanoon, kaikkien F1245:n pitää olla saman kokoisia (esim. 10 kW), jotta automaattinen säätö toimisi. Jos asennuksessa on esim. yksi 8 kW ja yksi 10 kW laite, säätö pitää tehdä käsinkäytön mukaan, katso sivu 33.

Automaattinen säätö tapahtuu, kun kompressori on käynnissä ja asettaa automaattisesti lämmönkeruupumpun nopeuden, jotta meno- ja paluulämpötilojen välinen lämpötilaero on optimaalinen. Esim. passiivisessa jäähdytyskäytössä lämmönkeruupumpun täytyy käydä vakionopeudella, joka asetetaan valikossa 5.1.9.

Lämpöjohtopuoli

Jotta lämmitysjärjestelmän virtaus olisi oikea, kiertovesipumpun nopeus pitää asettaa oikein. F1245:ssa on kiertovesipumppu, jota tavallisesti säädetään automaattisesti. Tietyt toiminnot ja lisävarusteet saattavat vaatia, että sitä käytetään manuaalisesti. Nopeus pitää silloin asettaa oikein, katso Pumpun säätö, manuaalinen käyttö.

Automaattinen säätö tapahtuu, kun kompressori on käynnissä ja asettaa automaattisesti kiertovesipumpun käyttötilan mukaisen nopeuden, jotta meno- ja paluulämpötilojen välinen lämpötilaero on optimaalinen. Lämmityskäytössä käytetään mitoittavaa ulkolämpötilaa ja lämpötilaeroa valikossa 5.1.14. Tarvittaessa kiertovesipumpun maksiminopeus voidaan rajoittaa valikossa 5.1.11.

Pumpun säätö, manuaalinen käyttö

Lämmönkeruupuoli

Jotta lämmönkeruujärjestelmän virtaus olisi oikea, lämmönkeruupumpun nopeus pitää asettaa oikein. F1245-lämpöpumpussa on lämmönkeruupumppu, jota voidaan säätää automaattisesti. Jos manuaalista nopeutta halutaan käyttää, se tulee asettaa seuraavien tietojen ja käyrien perusteella. Manuaalista käyttöä varten "auto" pitää deaktivoida valikossa 5.1.9.

Virtaus pitää asettaa niin, että lämmönkeruuliuoksen menolämpötilan (BT11) ja paluulämpötilan (BT10) erotus on 2 - 5 °C, kun järjestelmä on tasapainossa (noin 5 minuutin kuluttua kompressorin käynnistymisestä). Tarkasta lämpötilat valikossa 3.1 "huoltotiedot" ja säädä lämmönkeruupumpun (GP2) nopeutta, kunnes lämpötilaero on oikea. Suuri ero viittaa pieneen virtaukseen ja pieni ero suureen virtaukseen.

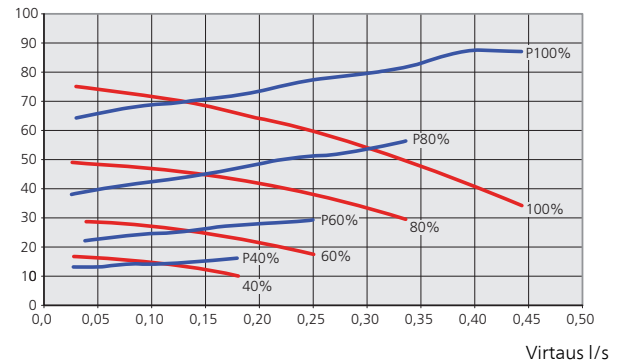
Lämmönkeruupumpun nopeus asetetaan valikossa 5.1.9. katso sivu 48.

Lue lämmönkeruupumpun nopeus manuaalikäytössä alla olevasta käyrästä.

— Käytettävissä oleva paine, kPa
— p Sähköteho, W

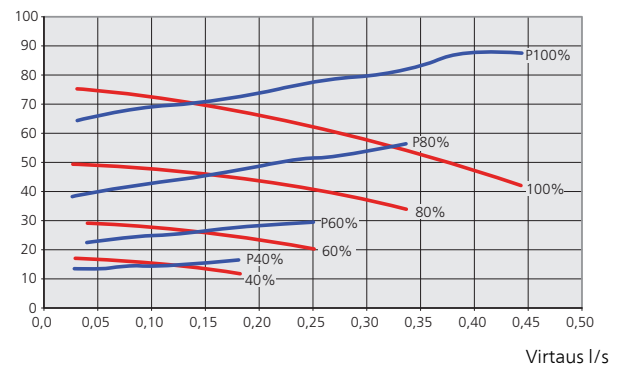
F1245 -5 kW

Käytettävissä oleva paine, kPa
Sähköteho, W



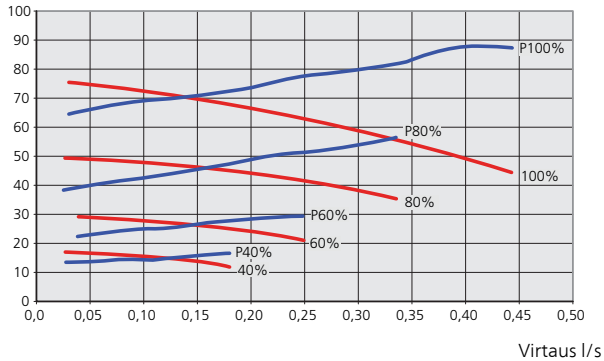
F1245 -6 kW

Käytettävissä oleva paine, kPa
Sähköteho, W



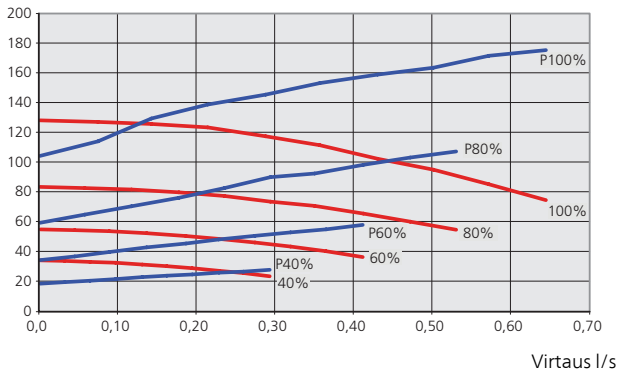
F1245 -8 kW

Käytettävissä oleva paine, kPa
Sähköteho, W



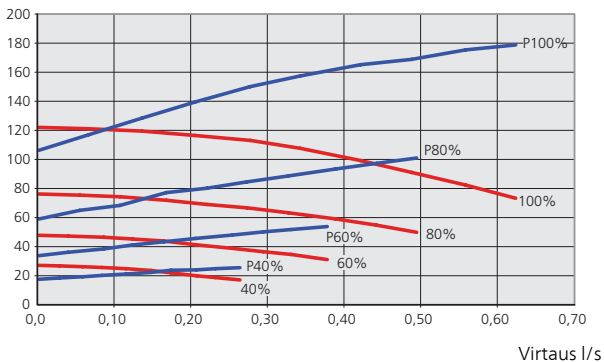
F1245 -10 kW

Käytettävissä oleva paine, kPa
Sähköteho, W



F1245 -12 kW

Käytettävissä oleva paine, kPa
Sähköteho, W



Lämpöjohtopuoli

Jotta lämmitysjärjestelmän virtaus olisi oikea, kiertovesipumpun nopeus eri käyttötiloja varten pitää asettaa oikein. F1245:ssä on kiertovesipumppu, jota voidaan säätää automaattisesti. Jos manuaalista nopeutta halutaan käyttää, se tulee asettaa seuraavien tietojen ja käyrien perusteella. Manuaalista käyttöä varten "auto" pitää deaktivoida valikossa 5.1.11.

Virtauksen lämpötila-eron pitää vastata käyttötapaa (lämmityskäyttö: 5 - 10 °C, käyttövesituotanto: 5 - 10 °C, allaslämmitys: n. 15 °C) menolämpötilan ja paluulämpö-

tilan välillä. Tarkasta nämä lämpötilat valikossa 3.1 "huoltotiedot" ja säädä kiertovesipumpun (GP1) nopeutta, kunnes lämpötilaero on sopiva. Suuri ero viittaa pieneen virtaukseen ja pieni ero suureen virtaukseen.

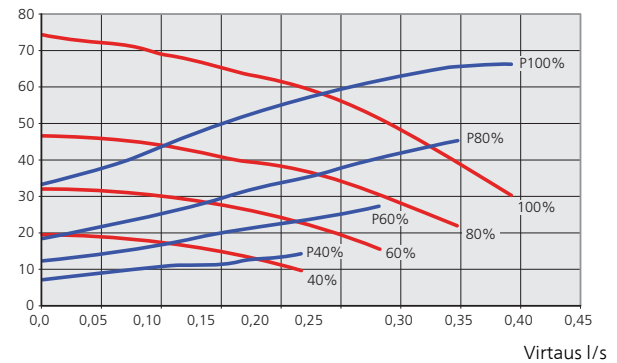
Kiertovesipumpun nopeus asetetaan valikossa 5.1.11, katso sivu. 48.

Katso kiertovesipumpun oikea nopeus manuaalikäytössä alla olevasta käyrästä.

— Käytettävissä oleva paine, kPa
— p Sähköteho, W

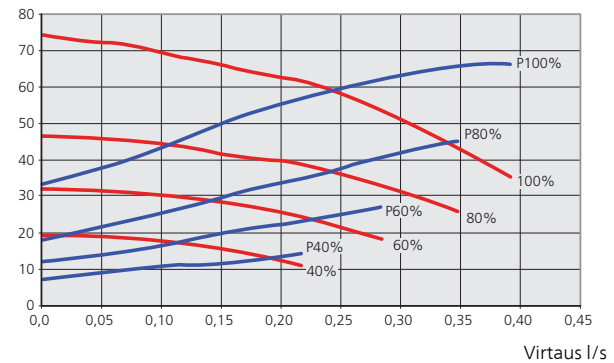
F1245 -5 kW

Käytettävissä oleva paine, kPa
Sähköteho, W



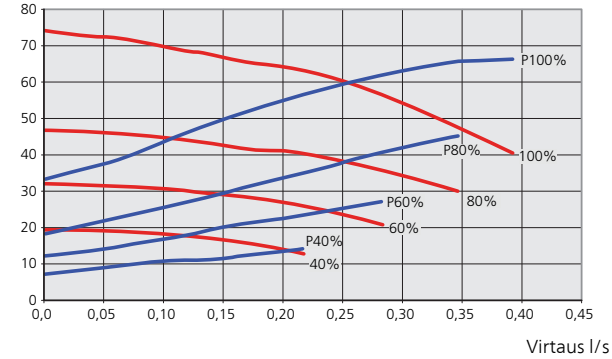
F1245 -6 kW

Käytettävissä oleva paine, kPa
Sähköteho, W



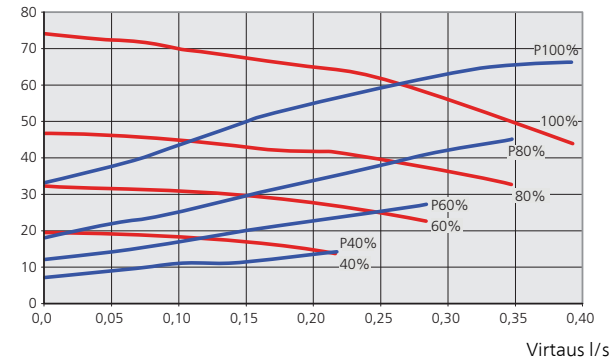
F1245 8 ja 12 kW

Käytettävissä oleva paine, kPa
Sähköteho, W



F1245 -10 kW

Käytettävissä oleva paine, kPa
Sähköteho, W



Jälkisäätö, ilmaus, lämpöjohtopuoli

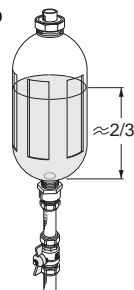
Alkuaikoina lämmitysvedestä vapautuu ilmaa ja ilmaukset ovat ehkä tarpeen. Jos lämpöpumpusta tai lämmitysjärjestelmästä kuuluu poreilua, koko järjestelmä on ilmatava.

Jälkisäätö, ilmaus, lämmönkeruupuoli

Tasopaisunta-astia

Tarkasta tasoastian (CM2) nestetaso. Jos taso on laskenut, täytä järjestelmä.

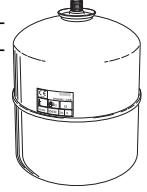
1. Sulje astian alla oleva venttiili.
2. Irrota liitännät tasoastian päällä.
3. Täytä lämmönkeruuliuksella, kunnes astia on noin 2/3 täynnä.
4. Asenna liitäntä astian päällä.
5. Avaa astian alla oleva venttiili.



Painetta korotetaan sulkemalla sisääntulevan pääjohdon venttiili lämmönkeruupumpun (GP2) ollessa käynnissä ja tasoastia (CM2) avoinna niin, että nestettä imeytyy astiasta.

Paisuntasäiliö

Jos käytetään paisuntasäiliötä (CM3) tasoastian sijaan, tarkasta sen paine. Jos paine laskee, järjestelmään pitää täyttää lisää vettä.



Huonelämpötilan jälkisäätö

Jos huonelämpötilaa ei saada halutuksi, jälkisäätö on ehkä tarpeen.

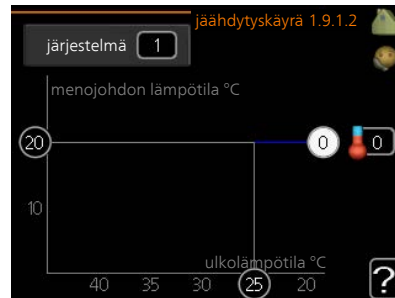
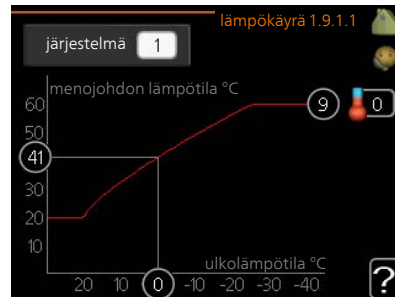
Kylmä sää

- Jos huonelämpötila on liian matala, suurena arvoa "lämpökäyrä" valikossa 1.9.1.1 yhden askelen verran.
- Jos huonelämpötila on liian korkea, laske arvoa "lämpökäyrä" valikossa 1.9.1.1 yhden askelen verran.

Lämmin sää

- Jos huonelämpötila on liian matala, suurena "lämpötila" (lämpökäyrän siirto) valikossa 1.1.1 yhden askelen verran.
- Jos huonelämpötila on liian korkea, laske "lämpötila" (lämpökäyrän siirto) valikossa 1.1.1 yhden askelen verran.

Jäähdytys-/lämpökäyrän asetukset



lämpökäyrä

Säätöalue: 0 – 15
Tehtiasetus: 9

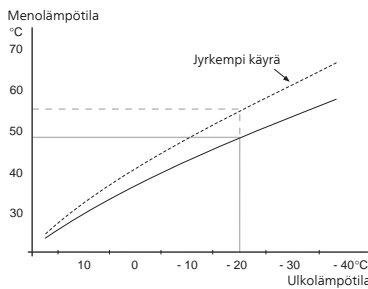
jäähdytyskäyrä (vaatii lisävarusteen)

Säätöalue: 0 – 9
Tehtiasetus: 0

Valikossa **käyrä** voit valita lämmityksen tai jäähdytyksen. Seuraavassa valikossa (lämpökäyrä/jäähdytyskäyrä) näkyy talosi lämmitys- tai jäähdytyskäyrä. Käyrän tehtävä on varmistaa tasainen sisälämpötila kaikissa ulkolämpötiloissa ja säästää siten energiaa. Näiden käyrien perusteella lämpöpumpun ohjausyksikkö määrittää järjestelmään menevän veden lämpötilan, menolämpötilan, ja siten sisälämpötilan. Valikossa voit valita käyrän ja myös lukea, miten menolämpötila muuttuu eri ulkolämpötiloissa. Otsikon "järjestelmä" oikealla puolella oleva numero ilmaisee, minkä järjestelmän lämpö/jäähdytyskäyrä on kyseessä.

Lämpökäyrän jyrkkyys

Lämmitys-/jäähdytyskäyrän jyrkkyys ilmaisee, kuinka monta astetta menolämpötilaa nostetaan/lasketaan, kun ulkolämpötila laskee/nousee. Jyrkemmällä käyrällä lämmityksen menolämpötila on korkeampi ja jäähdytyksen matalampi tietyssä ulkolämpötilassa.



Käyrän ihannejyrkkyys riippuu paikallisista ilmasto-olosuhteista, talon lämmitysjärjestelmästä (patteri- vai lattialämmitys) sekä siitä, kuinka hyvin talo on eristetty.

Käyrä asetetaan lämmitysjärjestelmän asennuksen yhteydessä, mutta sitä on ehkä säädettävä jälkepäin. Sen jälkeen lämpökäyrää ei normaalisti tarvitse muuttaa.



MUISTA!

Sisälämpötilan hienosäädön yhteydessä käyrän paikkaa pitää siirtää ylös- tai alaspäin, mikä tehdään valikossa 1.1 **lämpötila**.

Käyrän muutos

Lämpökäyrän muutos tarkoittaa, että menolämpötila muuttuu yhtä paljon kaikissa ulkolämpötiloissa, esim. +2 muutos nostaa menolämpötilaa 5 °C kaikissa ulkolämpötiloissa.

Menojohdon lämpötila – maksimi- ja minimiarvot

Koska menojohdon pyyntilämpötila ei voi nousta korkeammaksi kuin asetettu maksimiarvo eikä laskea alemmaksi kuin asetettu minimiarvo, lämpökäyrä kääntyy vaakasuuntaan näissä lämpötiloissa.



MUISTA!

Lattialämmitysjärjestelmien yhteydessä **suurin menojohdon lämpötila** asetetaan tavallisesti välille 35 - 45 °C.

Lattiajäähdytyksen yhteydessä pienin menolämpötila täytyy rajoittaa kondensoitumisen välttämiseksi.

Tarkasta lattian suurin sallittu lämpötila lattiatoimittajaltasi.

Käyrän päässä oleva numero osoittaa käyrän jyrkkyuden. Lämpömittarin vieressä oleva numero osoittaa lämpökäyrän muutoksen. Aseta uusi arvo valitsimella. Vahvasta uusi asetus painamalla OK-painiketta.

Käyrä 0 on oma lämpökäyrä, joka on luotu valikossa 1.9.7.

Toisen käyrän valitsemiseksi (käyrän jyrkkyys):



HUOM!

Jos lämmitysjärjestelmiä on vain yksi, käyrän numero on jo merkitty, kun valikkoikkuna avautuu.

1. Valitse järjestelmä (jos niitä on useampia), jonka lämpökäyrä muutetaan.
2. Kun järjestelmän valinta vahvistetaan, lämpökäyrän numero merkitään.
3. Palaa säätötilaan painamalla OK-painiketta.
4. Valitse uusi käyrä. Käyrät on numeroitu 0 - 15, suurempi numero tarkoittaa suurempaa jyrkkyyttä ja korkeampaa menolämpötilaa. Käyrä 0 tarkoittaa, että **oma käyrä** (valikko 1.9.7) käytetään.
5. Lopeta asetusten määrittäminen painamalla OK-painiketta.

Käyrän lukeminen:

1. Kierrä valitsinta, niin että ulkolämpötilan akselin rengas merkitään.
2. Paina OK-painiketta.
3. Seuraa harmaata viivaa käyrään saakka ja lue vasemmalta vaakaviivan päästä menolämpötila valitussa ulkolämpötilassa.
4. Nyt voit lukea eri lämpötilat kiertämällä valitsinta oikealla tai vasemmalle ja lukea vastaavan menojohdon lämpötilan.
5. Poistu lukutilasta painamalla OK- tai takaisin-painiketta.

**VIHJE!**

Odota vuorokausi ennen uutta asetusta, jotta huonelämpötila ehtii asettua.

Jos ulkona on kylmä ja huonelämpötila on liian alhainen, lisää lämpökäyrän jyrkkyyttä askelen verran.

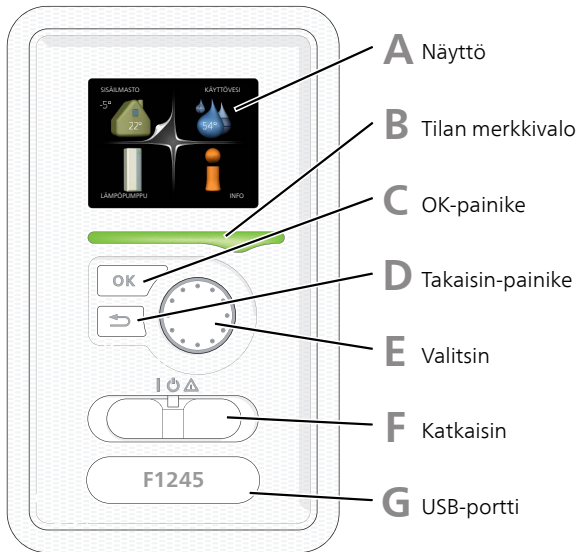
Jos ulkona on kylmä ja huonelämpötila on liian korkea, pienennä lämpökäyrän jyrkkyyttä askelen verran.

Jos ulkona on lämmin ja huonelämpötila on liian alhainen, lisää lämpökäyrän muutosta askelen verran.

Jos ulkona on lämmin ja huonelämpötila on liian korkea, pienennä lämpökäyrän muutosta askelen verran.

7 Ohjaus - Johdanto

Näyttö



A Näyttö

Näytössä näytetään ohjeita, asetukset ja käyttö-tietoja. Voit helposti liikkua valikoissa ja selata vaihtoehtoja asetusten muuttamiseksi tai saadaaksesi haluamasi tiedot.

B Tilan merkkivalo

Merkkivalo ilmaisee lämpöpumpun tilan:

- palaa vihreänä normaalitilassa.
- palaa keltaisena, kun varatila on aktivoitu.
- palaa punaisena hälytyksen lauettua.

C OK-painike

OK-painiketta käytetään seuraaviin:

- vahvista alivalikon/vaihtoehdon/asetuksen/aloitusoppaan sivun valinta.

D Takaisin-painike

Takaisin-painiketta käytetään:

- palataksesi edelliseen valikkoon.
- vahvistamattoman asetuksen peruuttamiseen.

E Valitsin

Valitsinta voi kiertää oikealle tai vasemmalle. Voit:

- siirtyä valikoissa ja vaihtoehtojen välillä.
- suurentaa tai pienentää arvoa.
- vaihtaa sivua monisivunäytössä (esim. ohjeteksti ja huoltotiedot).

F Katkaisimet (SF1)

Katkaisin on kolme tilaa:

- Päällä (I)
- Valmiustila (⏻)
- Varatila (⚠)

Varatilaa tulee käyttää vain silloin, kun lämpöpumpussa on jokin vika. Tässä tilassa kompressori pysäytetään ja sähkövastus on aktivoitu. Lämpöpumpun näyttö on sammutettu ja merkkivalo palaa keltaisena.

G USB-portti

USB-portti on tuotenimen muovilevyn alla.

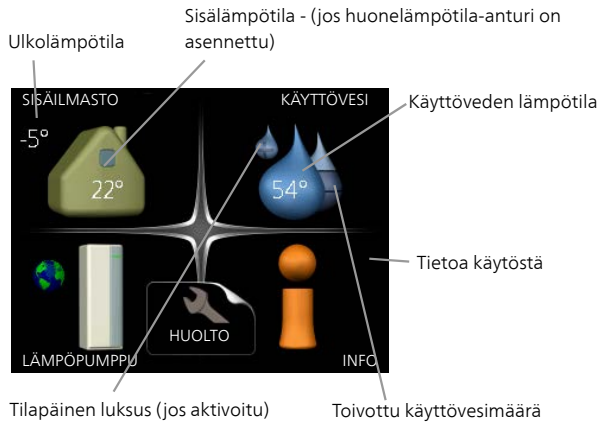
USB-porttia käytetään ohjelmiston päivitykseen.

Käy osoitteessa www.nibeuplink.com ja napsauta välilehteä "ohjelmisto" uusimman ohjelmiston lataamiseksi.

Valikkojärjestelmä

Kun lämpöpumpun ovi avataan, näytössä näkyvät valikkojärjestelmän neljä päävalikkoa sekä tietyt perustiedot.

Isäntä

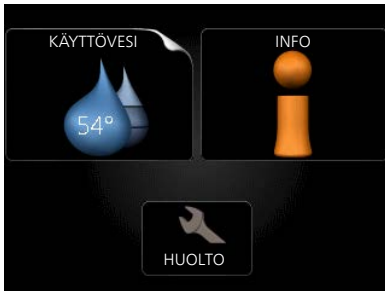


Valikko 5 - HUOLTO

Lisäasetukset. Nämä asetukset on tarkoitettu vain asentajalle ja huoltoteknikolle. Valikko tulee näkyviin, kun takaisin-painike pidetään aloitusvalikossa painettuna 7 sekunnin ajan. Katso sivulta 45.

Tämä valikko näkyy myös orjalämpöpumpun rajoitetussa päävalikossa.

Orja



Jos lämpöpumppu on asetettu orjayksiköksi, näytössä näkyy rajoitettu päävalikko ja suurin osa järjestelmän asetuksista tehdään isäntälämpöpumpun kautta.

Valikko 1 - SISÄILMASTO

Sisälämpötilan asetukset ja ohjelmointi. Katso lisätietoa ohjevalikosta tai käyttöohjeesta.

Valikko 2 - KÄYTTÖVESI

Käyttövesituotannon asetukset ja ohjelmointi. Katso lisätietoa ohjevalikosta tai käyttöohjeesta.

Tämä valikko näkyy myös orjalämpöpumpun rajoitetussa päävalikossa.

Valikko 3 - INFO

Lämpötilan ja muiden käyttötietojen näyttö sekä hälytyslokiin käsiksi pääsy. Katso lisätietoa ohjevalikosta tai käyttöohjeesta.

Tämä valikko näkyy myös orjalämpöpumpun rajoitetussa päävalikossa.

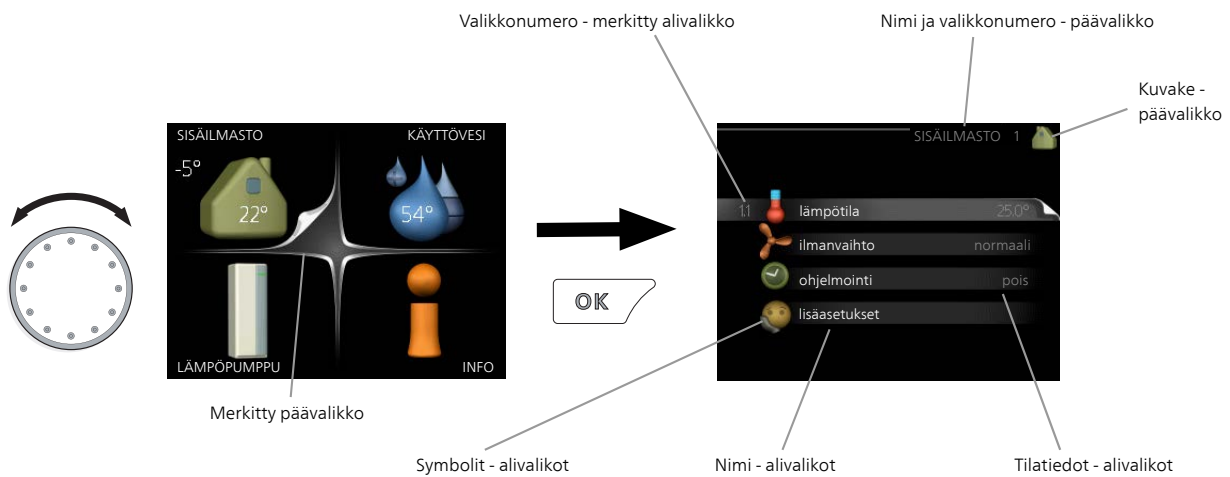
Valikko 4 - LÄMPÖPUMPPU

Kellonajan, päiväyksen, kielen, näytön, käyntitilan jne. asetukset. Katso lisätietoa ohjevalikosta tai käyttöohjeesta.

Näytön kuvakkeet

Näytössä voivat näkyä seuraavat kuvakkeet käytön aikana.

Symboli	Kuvaus
	Tämä symboli näkyy infomerkin vieressä, jos valikossa 3.1 on tietoa, joka sinun tulee huomioida.
	Nämä kaksi kuvaketta näkyvät, jos kompressorin tai lisäenergia on estetty F1245:ssä. Eston syynä voi olla esim. valikossa 4.2 valittu käyttötila, se että esto on ohjelmoitu valikossa 4.9.5 tai on ilmennyt hälytys, joka estää niiden toiminnan.  Kompressorin esto.  Lisäenergian esto.
	Tämä symboli näkyy, kun käyttöveden lukustila tai tilapäinen lämpötilan korotus on aktivoitu.
	Tämä symboli näkyy, kun "loma-asetus" on aktiivinen valikossa 4.7.
	Tämä symboli ilmaisee, että F1245:llä on yhteys NIBE Uplink:iin.
	Tämä kuvake osoittaa puhaltimen nopeuden, jos sitä on muutettu normaalinopeudesta. Edellyttää lisävarusteen NIBE FLM.
	Tämä symboli ilmaisee, että aurinkolämmitys on aktiivinen. Vaatii lisävarusteen.
	Tämä symboli ilmaisee, että uima-allaslämmitys on aktiivinen. Vaatii lisävarusteen.
	Tämä symboli ilmaisee, että jäähdytys on aktiivinen. Vaatii lisävarusteen.



Käyttö

Kohdistinta siirretään kiertämällä valitsinta oikealle tai vasemmalle. Merkityt kohdat ovat aina vaaleita ja/tai niissä on ylöskäännetty taite.



Valitse valikko


Valikkojärjestelmässä liikutaan merkitsemällä päävalikko ja painamalla sitten OK-painiketta. Näyttöön tulee uusi ikkuna alivalikoineen.

Valitse yksi alivalikoista merkitsemällä se ja painamalla OK-painiketta.



Valitse vaihtoehto



Vaihtoehto

Useita vaihtoehtoja sisältävässä valikossa valittu vaihtoehto näytetään vihreällä ruksilla. 

Toisen vaihtoehdon valitsemiseksi:




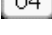
1. Merkitse haluttu vaihtoehto. Yksi vaihtoehdoista on esivalittu (valkoinen). 
2. Vahvista valinta painamalla OK-painiketta. Valittu vaihtoehto näytetään vihreällä ruksilla. 

Aseta arvo

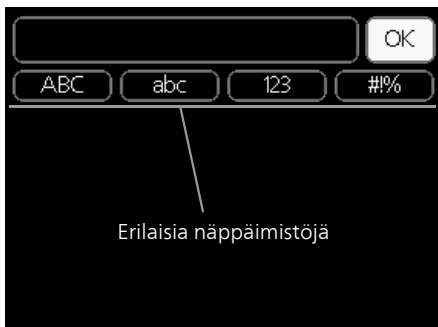


Muutettava arvo

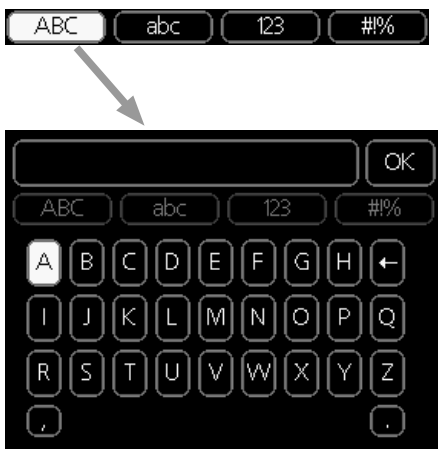
Yhden arvon asettamiseksi:

1. Merkitse valitsimella asetettava arvo. 
2. Paina OK-painiketta. Arvon tausta muuttuu vihreäksi, mikä tarkoittaa, että olet säätötilassa. 
3. Suurennä arvoa kiertämällä valitsinta oikealle ja pienennä arvoa kiertämällä sitä vasemmalle. 
4. Vahvista asetettu arvo painamalla OK-painiketta. Palaa alkuperäiseen arvoon painamalla takaisin-painiketta. 

Käytä virtuaalinäppäimistöä



Tietyissä valikoissa teksti pitää syöttää virtuaalinäppäimistöllä.



Valikosta riippuen käytettävissä on erilaisia merkistöjä, jotka valitset valintanupilla. Jos haluat vaihtaa merkistöä, paina takaisinpainiketta. Jos valikossa on vain yksi merkistö, näppäimistö näytetään suoraan.

Kun olet kirjoittanut tekstin, merkitse "OK" ja paina OK-painiketta.

Selaa ikkunoita

Valikossa voi olla useita ikkunoita. Siirry ikkunoiden välillä kiertämällä valitsinta.



Nykyinen valikkoikkuna

Valikon ikkunoiden lukumäärä

Selaa aloitusoppaan ikkunoita



Nuoli aloitusoppaan sivujen selaamiseen

1. Kierrä valitsinta, kunnes nuoli vasemmassa yläkulmassa (sivunumeron vieressä) on merkitty.
2. Siirry seuraavaan kohtaan aloitusoppaassa painamalla OK-painiketta.

Ohjevalikko



Monissa valikoissa on symboli, joka osoittaa että käytettävissä on lisäohjeita.

Ohjeteksteihin käsiksi pääsy:

1. Merkitse ohjekuvake kiertämällä valitsinta.
2. Paina OK-painiketta.

Ohjetekstit koostuvat usein useammasta sivusta, joita voit selata valitsimella.

8 Ohjaus - valikot

Valikko 1 - SISÄILMASTO

1 - SISÄILMASTO	1.1 - lämpötila	1.1.1 - lämmitys
	1.2 - ilmanvaihto *	1.1.2 - jäähdytys *
	1.3 - ohjelmointi	1.3.1 - lämmitys
		1.3.2 - jäähdytys *
		1.3.3 - ilmanvaihto *
	1.9 - lisäasetukset	1.9.1 - käyrä
		1.9.1.1 lämpökäyrä
		1.9.1.2 - jäähdytyskäyrä *
		1.9.2 - ulkoinen säätö
		1.9.3 - pienin menolämpötila
		1.9.3.1 - lämmitys
		1.9.3.2 - jäähdytys *
		1.9.4 - huoneanturiasetukset
		1.9.5 - jäähdytysasetukset *
		1.9.6 - puhaltimen palautumisaika *
		1.9.7 - oma käyrä
		1.9.7.1 - lämmitys
		1.9.7.2 - jäähdytys *
		1.9.8 - pisteensiirto
		1.9.9 - yöjäähdytys
		1.9.11 - +Adjust
		1.9.12 - FLM jäähdytys*

Valikko 2 - KÄYTTÖVESI

2 - KÄYTTÖVESI, **	2.1 - tilapäinen luksus
	2.2 - mukavuustila
	2.3 - ohjelmointi
	2.9 - lisäasetukset
	2.9.1 - jaks. korotus
	2.9.2 - käyttövesikierto

Valikko 3 - INFO

3 - INFO **	3.1 - huoltotiedot **
	3.2 - kompressoritiedot **
	3.3 - lisäyksen tiedot **
	3.4 - hälytysloki **
	3.5 - sisälämpötilaloki

* Vaatii lisävarusteen.

** Tämä valikko näkyy myös orjalämpöpumpun rajoite-
tussa päävalikossa.

Valikko 4 - LÄMPÖPUMPPU

4 - LÄMPÖPUMPPU	4.1 - plustoiminnot	4.1.1 - allas *
		4.1.2 - allas 2 *
		4.1.3 - internet
		4.1.3.1 - NIBE Uplink
		4.1.3.8 - tcp/ip-asetukset
		4.1.3.9 - proxy-asetukset
		4.1.4 - sms *
		4.1.5 - SG Ready
		4.1.6 - smart price adaption™
		4.1.7 - älykoti
		4.1.8 - smart energy source™
		4.1.8.1 - asetukset
		4.1.8.2 - hetkellinen hinta
		4.1.8.3 - CO2 impact
		4.1.8.4 - tariffijaksot, sähkön hinta
		4.1.8.5 - tariffijakso, kiinteä sähkö
		4.1.8.6 - tariffijakso, ulkoinen shuntti
		4.1.8.7 - tariffijakso, ulkoinen porras
		4.1.8.8 - tariffijaksot, OPT10
	4.2 - käyttötila	
	4.3 - omat kuvakkeet	
	4.4 - aika ja päiväys	
	4.6 - kieli	
	4.7 - loma-asetus	
	4.9 - lisäasetukset	4.9.1 - käyttöpriorisointi
		4.9.2 - autom.tilan asetukset
		4.9.3 - asteminuuttiasetukset
		4.9.4 - tehdasasetukset käyttäjä
		4.9.5 - Eston ohjelmointi

* Vaatii lisävarusteen.

Valikko 5 - HUOLTO

Yleiskuvaus

5 - HUOLTO **	5.1 - käyttöasetukset **	5.1.1 - käyttövesiasetukset	
		5.1.2 - suurin menojohdon lämpötila	
		5.1.3 - maks. poikkeama menolämp.	
		5.1.4 - Hälytystoimenpiteet	
		5.1.5 - puhallinnop. poistoilma *	
		5.1.7 - keruuhälytysasetukset **	
		5.1.8 - käyttötila lk-pumppu **	
		5.1.9 - lämmönkeruupumpun nopeus **	
		5.1.10 - käyttötila lämpöjohtopumppu **	
		5.1.11 - kiertovesipumpun nopeus **	
		5.1.12 - sisäinen sähkölisäys	
		5.1.14 - Virtausaset. lämmitysjärj.	
		5.1.22 - heat pump testing	
	5.2 - järjestelmäasetukset	5.2.1 - isäntä-/orjatila **	
		5.2.2 - asennetut orjat	
		5.2.3 - kytkentä	
		5.2.4 - lisävarusteet	
	5.3 - lisävarusteasetukset	5.3.1 - FLM *	
		5.3.2 - shunttiohjattu lisälämpö *	
		5.3.3 - lisäilmastointijärjestelmä *	5.3.3.X - lämmitysjärjestelmä 2 - 8 *
		5.3.4 - aurinkolämpö *	
		5.3.6 - porrashjattu lisälämpö	
		5.3.8 - käyttövesimukavuus *	
		5.3.11 - modbus *	
		5.3.12 - poisto-/tuloilmamoduuli *	
		5.3.15 - GBM tiedonsiirtomoduuli *	
		5.3.16 - kosteusmittari *	
		5.3.22 - pv-paneeliohjaus*	
	5.4 - pehmeät lähdöt/tulot **		
	5.5 - tehdasasetus huolto **		
	5.6 - pakko-ohjaus **		
	5.7 - aloitusopas **		
	5.8 - pikakäynnistys **		
	5.9 - lattiankuivaustoiminto		
	5.10 - muutosloki **		
	5.12 - maa		

* Vaatii lisävarusteen.

** Tämä valikko näkyy myös orjalämpöpumpun rajoite-
tussa päävalikossa.

Mene päävalikkoon ja siirry huoltovalikkoon painamalla
Takaisin-painiketta 7 sekunnin ajan.

Alivalikot

Valikossa **HUOLTO** on oranssi teksti, mikä tarkoittaa, että se on tarkoitettu asentajan käyttöön. Tässä valikossa on useita alivalikoita. Valikoiden oikealla puolella näkyvät kunkin valikon tilatiedot.

käyttöasetukset Lämpöpumpun käyttöasetukset.

järjestelmäasetukset Lämpöpumpun järjestelmäasetukset, lisätarvikkeiden aktivointi jne.

lisävarusteasetukset Lisätarvikkeiden käyttöasetukset.

pehmeät lähdöt/tulot Tulokortin (AA3) ohjelmallisesti ohjattujen tulojen ja lähtöjen asetukset.

tehdasasetus huolto Kaikkien käyttäjän käytettävissä olevien asetusten (mukaan lukien lisäasetusvalikko) palautus tehdasarvoihin.

pakko-ohjaus Lämpöpumpun komponenttien pakko-ohjaus.

aloitusopas Lämpöpumpun ensimmäisen käynnistyksen yhteydessä näytettävän aloitusoppaan käsinkäynnistys.

pikakäynnistys Kompessorin pikakäynnistys.

! HUOM!

Virheelliset asetukset huoltovalikoissa voivat vahingoittaa lämpöpumpua.

Valikko 5.1 - käyttöasetukset

Tämän alavalikoissa tehdään lämpöpumpun käyttöasetukset.

Valikko 5.1.1 - käyttövesiasetukset

käynnistyslämpötila säästö / normaali / luksus

Säätöalue: 5 – 70 °C

Tehdasasetus (°C):

	kW	säästö	normaali	luksus
Emali	5	41	44	47
	6	40	43	46
	8	39	42	45
	10	37	40	43
	12	36	39	42
Kupari	5	42	45	48
	6	41	44	47
	8	40	43	46
	10	38	41	44
	12	37	40	43
Ruostumaton	5	42	45	48
	6	41	44	47
	8	40	43	46
	10	38	41	44
	12	37	40	43

pysäytyslämpötila säästö / normaali / luksus

Säätöalue: 5 – 70 °C

Tehdasasetus (°C):

	kW	säästö	normaali	luksus
Emali	5	45	48	51
	6	44	47	50
	8	43	46	49
	10	41	44	47
	12	40	43	46
Kupari	5	46	49	52
	6	45	48	51
	8	44	47	50
	10	42	45	48
	12	41	44	47
Ruostumaton	5	46	49	52
	6	45	48	51
	8	44	47	50
	10	42	45	48
	12	41	44	47

pysäytyslämpöt. per korotus

Säätöalue: 55 – 70 °C

Tehdasasetus: 55 °C

Tässä asetetaan käyttöveden käynnistys- ja pysäytyslämpötilat eri mukavuusvaihtoehdoille valikossa 2.2 sekä jaksoittaisen korotuksen pysäytyslämpötila valikossa 2.9.1.

Jos käytettävissä on useita kompressoreita, aseta niiden päälle- ja/tai poiskytkentä käyttövesituotannon ja kiinteän lauhdutuksen yhteydessä.

Valikko 5.1.2 - suurin menojohdon lämpötila

lämmitysjärjestelmä

Säätöalue: 5-70 °C

Tehdasasetus: 60 °C

Tässä asetetaan lämmitysjärjestelmän korkein menolämpötila. Jos talossa on enemmän kuin yksi lämmitysjärjestelmä, kullekin järjestelmälle voidaan asettaa erilliset menolämpötilat. Lämmitysjärjestelmien 2 - 8 menolämpötilat eivät voi olla korkeammat kuin lämmitysjärjestelmän 1 menolämpötila.



MUISTA!

Lattialämmitysjärjestelmän yhteydessä **suurin menojohdon lämpötila** asetetaan tavallisesti välille 35 ja 45 °C.

Tarkasta lattian suurin sallittu lämpötila lattiatuotteen ohjeistuksen mukaan.

Valikko 5.1.3 - maks. poikkeama menolämp.

maks. ero kompr.

Säätöalue: 1 – 25 °C

Tehdasasetus: 10 °C

maks. ero lisäläm.

Säätöalue: 1 – 24 °C

Tehdasasetus: 7 °C

Tässä asetetaan suurin sallittu ero lasketun ja todellisen menolämpötilan välillä kompressori- ja lisäyskäytössä. Maks. ero lisäys ei saa koskaan olla suurempi kuin maks. ero kompressori.

maks. ero kompr.

Jos todellinen menolämpötila **poikkeaa** asetusarvosta, lämpöpumppu pakotetaan pysähtymään riippumatta asteminuuttiluvusta.

Jos todellinen menolämpötila **ylittää** lasketun menolämpötilan asetetulla arvolla, asetetaan asteminuuttilukemaksi 0. Jos tarvitaan vain lämmitystä, lämpöpumpun kompressori pysähtyy.

maks. ero lisäläm.

Jos "lisäys" on valittu ja aktivoitu valikossa 4.2 ja todellinen menolämpötila **ylittää** lasketun asetetulla arvolla, sähkövastus pysäytetään.

Valikko 5.1.4 -Hälytystoimenpiteet

Tässä voit valita miten lämpöpumppu ilmoittaa, että näytössä näkyy hälytys.

Lämpöpumppu joko lopettaa käyttöveden tuottamisen (tehdasasetus) ja/tai laskee huonelämpötilaa.



MUISTA!

Ellei hälytystoimenpidettä valita, energiankulutus saattaa kasvaa hälytyksen yhteydessä.

Valikko 5.1.5 -puhallinnop. poistoilma (vaatii lisävarusteen)

normaali sekänopeus 1-4

Säätöalue: 0 – 100 %

Tässä asetetaan puhaltimen viiden valittavan tilan nopeudet.



MUISTA!

Väärin säädetty ilmavirta voi vahingoittaa taloa ja suurentaa energiankulutusta.

Valikko 5.1.7 - keruuhälytysasetukset

pienin keruu ulos

Säätöalue: -12 – 15 °C

Tehdasasetus: -8 °C

maks. keruu sisään

Säätöalue: 10 – 30 °C

Tehdasasetus: 20 °C

pienin keruu ulos

Tässä asetetaan, missä lämpötilassa lämpöpumppu hälyttää liian alhaisesta lämmönkeruun menolämpötilasta.

Jos "automaattinen palautus" on valittu, hälytys nollautuu, kun lämpötila on noussut 1 °C asetusarvon yläpuolelle.

maks. keruu sisään

Tässä asetetaan, missä lämpötilassa lämpöpumppu hälyttää liian korkeasta lämmönkeruun tulolämpötilasta.

Valitse "hälytys aktivoitu" hälytyksen aktivoimiseksi.

Valikko 5.1.8 - käyttötila lk-pumppu

käyttötila

Säätöalue: ajoittainen, jatkuva, 10 päivää jatkuva

Tehdasasetus: ajoittainen

Tässä asetetaan lämmönkeruupumpun käyttötila.

ajoittainen: Lämmönkeruupumppu käynnistyy n. 20 sekuntia ennen kompressoria ja pysähtyy n. 20 sekuntia kompressorin jälkeen.

jatkuva: Jatkuva käyttö.

10 päivää jatkuva: Jatkuva käyttö 10 vuorokautta. Sen jälkeen pumppu siirtyy ajoittaiseen käyttöön.



VIHJE!

Voit käyttää "10 päivää jatkuva" käynnistyksen yhteydessä, jotta saat jatkuvan kierron käynnistysaikana ja järjestelmä on helpompi ilmata.

Valikko 5.1.9 - lämmönkeruupumpun nopeus

käyttötila

Säätöalue: auto / käsinohjaus / kiinteä delta

Tehdasasetus: auto

delta-T

Säätöalue: 2 - 10 °C

Tehdasasetus: 4 °C

nop odotustilassa

Säätöalue: 1 - 100 %

Tehdasasetus: 70 %

käsinohjaus

Säätöalue: 1 - 100 %

Tehdasasetus: 100 %

nop. akt. jäähd (vaatii lisävarusteen)

Säätöalue: 1 - 100 %

Tehdasasetus: 70 %

nop. pass. jäähd (vaatii lisävarusteen)

Säätöalue: 1 - 100 %

Tehdasasetus: 100 %

Tässä asetetaan lämmönkeruupumpun nopeus. Valitse "auto", jos lämmönkeruupumpun nopeus säädetään automaattisesti (tehdasasetus) optimaalista käyttöä varten.

Lämmönkeruupumpun manuaalista käyttöä varten deaktivoi "auto" ja aseta arvo 1 ja 100 % välille.

Lämmönkeruupumpun käyttöön "kiinteä delta":llä valitse "kiinteä delta" kohdassa "käyttötila" ja aseta arvo välille 2 - 10 °C.

Jos jäähdytysmoduuli on asennettu tai lämpöpumpussa on sisäänrakennettu jäähdytystoiminto, voit myös asettaa lämmönkeruupumpun nopeuden passiivisessa jäähdytyskäytössä (lämmönkeruupumpu käy manuaalisessa tilassa).

Valikko 5.1.10 - käyttötila lämpöjohtopumppu

käyttötila

Säätöalue: auto, ajoittainen

Tehdasasetus: auto

Tässä asetetaan lämpöjohtopumpun käyttötila.

auto: Kiertovesipumppu käy F1245:n käyttötilassa.

ajoittainen: Kiertovesipumppu käynnistyy n. 20 sekuntia ennen kompressoria ja pysähtyy samaan aikaan kompressorin kanssa.

Valikko 5.1.11 - kiertovesipumpun nopeus

Käyttötila

Säätöalue: auto / käsinohjaus

Tehdasasetus: auto

Käyttöveden manuaalinen säätö

Säätöalue: 1 - 100 %

Tehdasasetus 5 kW: 35 %

Tehdasasetus 6 kW: 40 %

Tehdasasetus 8 kW emali: 55 %

Tehdasasetus 8 kW kupari/rst: 40 %

Tehdasasetus 10 kW emali: 70 %

Tehdasasetus 10 kW kupari/rst: 55 %

Tehdasasetus 12 kW emali: 100 %

Tehdasasetus 12 kW kupari/rst: 70 %

Lämmityksen manuaalinen säätö

Säätöalue: 1 - 100 %

Tehdasasetus: 70 %

Manuaalinen allaslämmityksen säätö

Säätöalue: 1 - 100 %

Tehdasasetus: 70 %

odotustila

Säätöalue: 1 - 100 %

Tehdasasetus: 30 %

korkein sallittu nopeus

Säätöalue: 50 - 100 %

Tehdasasetus: 100 %

nop. akt. jäähd (vaatii lisävarusteen)

Säätöalue: 1 - 100 %

Tehdasasetus: 70 %

nop. pass. jäähd (vaatii lisävarusteen)

Säätöalue: 1 - 100 %

Tehdasasetus: 70 %

Tässä asetetaan kiertovesipumpun nopeus eri käyttötiloissa. Valitse "auto", jos kiertovesipumpun nopeus säädetään automaattisesti (tehdasasetus) optimaalista käyttöä varten.

Jos "auto" on aktivoitu lämmityskäyttöä varten, voit myös tehdä asetuksen "korkein sallittu nopeus", joka rajoittaa kiertovesipumpun nopeuden eikä salli sen käydä asetettua arvoa suuremmalla nopeudella.

Kiertovesipumpun manuaalista käyttöä varten deaktivoi "auto" kyseistä käyttötilaa varten ja aseta arvo 0 ja 100 % välille (aikaisemmin asetettu "korkein sallittu nopeus" arvo ei enää päde).

"**lämmitys**" tarkoittaa kiertovesipumpun lämmityskäyttötilaa.

"**odotustila**" tarkoittaa kiertovesipumpun lämmitys- tai jäähdytyskäyttötilaa, mutta kun lämpöpumppu ei tarvitse kompressoria tai sähkövastusta ja sen nopeus laskee.

"**käyttövesi**" tarkoittaa kiertovesipumpun käyttövesikäyttötilaa.

"**allas**" (vaatii lisävarusteen) tarkoittaa kiertovesipumpun allaslämmitystilaa.

"**jäähdytys**" (vaatii lisävarusteen) tarkoittaa kiertovesipumpun jäähdytyskäyttötilaa.

Jos jäähdytysmoduuli on asennettu tai lämpöpumpussa on sisäänrakennettu jäähdytystoiminto, voit myös asettaa kiertovesipumpun nopeuden aktiivisessa ja passiivisessa jäähdytyskäytössä (kiertovesipumppu käy manuaalisessa tilassa).

Valikko 5.1.12 - sisäinen sähkölisäys

maks.kytk.sähköteho

Säätöalue: 7 / 9

Tehdasasetus: 7

maks.sääd.sähköteho

Säätöalue: 0 - 9 kW

Tehdasasetus: 6 kW

varokekoko

Säätöalue: 1 - 200 A

Tehdasasetus: 16 A

virtamuuntajien muuntosuhde

Säätöalue: 300 - 3000

Tehdasasetus: 300

Tässä asetetaan F1245:n sisäisen sähkövastuksen maksimiteho sekä laitteiston varokekoko.

Tässä voit tarkistaa, mikä virrantunnistin on asennettu mihinkin vaiheeseen (edellyttää, että virrantunnistimet on asennettu, katso sivu 26). Merkitse "tunnista vaihejärjestys" ja paina OK-painiketta.

Tarkastuksen tulos tulee näkyviin heti valikkoon "tunnista vaihejärjestys".

Valikko 5.1.14 - Virtausaset. lämmitysjärj.

tehdasaset.

Säätöalue: patteri, lattialämmitys, pat. + lattialäm., MUT °C

Tehdasasetus: patteri

Säätöalue MUT: -40,0 – 20,0 °C

Tehdasasetus MUT: -18,0 °C

oma aset.

Säätöalue dT MUT:ssa: 0,0 – 25,0

Tehdasasetus dT MUT:ssa: 10,0

Säätöalue MUT: -40,0 – 20,0 °C

Tehdasasetus MUT: -18,0 °C

Tässä asetetaan, millaiseen lämmönjakojärjestelmään kiertovesipumppu (GP1) on kytketty.

dT MUT:ssa on tulo- ja menolämpötilojen välinen ero asteina mitoitettussa ulkolämpötilassa.

Valikko 5.1.22 - heat pump testing



HUOM!

Tämä valikko on tarkoitettu F1245:n testaukseen eri standardien mukaisesti.

Valikon käyttö muuhun tarkoitukseen voi aiheuttaa sen, että laitteisto ei toimi oikein.

Tässä valikossa on useita alivalikoita, yksi kutakin standardia kohti.

Valikko 5.2 -järjestelmäasetukset

Tässä voit tehdä lämpöpumpun järjestelmäasetukset, esim. isäntä/orja-asetukset, liitäntäasetukset ja mitä lisävarusteita on asennettu.

Valikko 5.2.1 - isäntä-/orjatila

Säätöalue: isäntä, orja 1-8

Tehdasasetus: isäntä

Tässä asetetaan lämpöpumppu isäntä- tai orjalaitteeksi. Yhden lämpöpumpun järjestelmässä sen tulee olla "isäntä".



MUISTA!

Usean lämpöpumpun järjestelmässä jokaiselle lämpöpumpulle tulee antaa oma tunnus ts. vain yksi voi olla "isäntä" ja vain yksi voi olla esim. "orja 5".

Valikko 5.2.2 - asennetut orjat

Tässä asetetaan isäntä-lämpöpumppuun liitetyt orjalaitteet.

Liitetyt orjat voidaan aktivoida kahdella tavalla. Voit joko merkitä vaihtoehdon luettelossa tai käyttää automaattitoimintoa "etsi asennetut orjat".

etsi asennetut orjat

Merkitse "etsi asennetut orjat" ja paina OK-painiketta lämpöpumppuun liitettyjen lisätarvikkeiden automaattisen haun käynnistämiseksi.



HUOM!

Ennen näiden asetusten tekoa kullekin orjalaitteelle pitää antaa oma tunnus (katso 5.2.1).

Valikko 5.2.3 - kytkentä

Tässä asetetaan onko järjestelmä liitetty allaslämmitykseen, lämminvesivaraajaan ja lämmitysjärjestelmään. Valikko näytetään vain, jos vähintään yksi orja on kytketty isäntään.

**VIHJE!**

Esimerkkejä liitintävaihtoehdoista löydät osoitteesta www.nibe.fi.

Tässä valikossa on liitintämuisti, mikä tarkoittaa, että ohjausjärjestelmä muistaa miten tietty vaihtoventtiili on liitetty ja käyttää automaattisesti oikeaa liitintää, kun käytät samaa vaihtoventtiiliä seuraavan kerran.



Isäntä/orja: Tässä valitset mille lämpöpumpulle liitintäasetukset tehdään (jos lämpöpumppeja on vain yksi, näytetään vain isäntä).

Kompressori: Tässä valitaan onko lämpöpumpun kompressori estetty, ulkoisesti ohjattu AUX-tulon kautta vai vakio (liitetty esim. allaslämmitykseen, lämminvesivaraajaan ja lämmitysjärjestelmään).

Merkintäkehys: Siirrä merkintäkehystä säätöpyörällä. OK-painikkeella valitset muokattavan arvon ja vahvistat valinnan näyttöön tulevassa ikkunassa.

Työtila liittämistä varten: Tähän piirretään järjestelmän liitintä.

Symboli	Kuvaus
	Kompressori (estetty)
	Kompressori (ulkoisesti ohjattu)
	Kompressori (vakio)
	Vaihtoventtiilit käyttövesi-, jäähdytys- tai allasohjausta varten. Vaihtoventtiilin yläpuolella olevat merkinnot osoittavat sähköisen kytkennän (EB100 = Isäntä, EB101 = Orja 1, CL11 = Allas 1 jne.).
	Oma käyttövesisyöttö, vain valitun lämpöpumpun kompressorilta. Ohjataan kyseisellä lämpöpumpulla.
	Allas 1

Symboli	Kuvaus
	Allas 2
	Lämmitys (kiinteistön lämmitys, sisältää mahd. lisälämmitysjärjestelmä)
	Jäähdytys

Valikko 5.2.4 - lisävarusteet

Tässä voit määrittää asennetut lisävarusteet.

Lisätarvikkeet voidaan aktivoida kahdella tavalla. Voit joko merkitä vaihtoehdon luettelossa tai käyttää automaattitoimintoa "etsi asennettuja lisävarusteita".

etsi asennettuja lisävarusteita

Merkitse "etsi asennettuja lisävarusteita" ja paina OK-painiketta F1245-lämpöpumppuun liitettyjen lisätarvikkeiden automaattisen haun käynnistämiseksi.

**MUISTA!**

Tiettyjä lisävarusteita ei löydetä automaattisesti, vaan ne pitää valita valikossa 5.4.

**HUOM!**

Merkitse vain pohjavesipumppu, jos lisävarustetta AXC 40 käytetään kiertovesipumpun ohjaukseen.

Valikko 5.3 - lisävarusteasetukset

Tämän alavalikoissa tehdään asennettujen ja aktivoitujen lisätarvikkeiden käyttöasetukset.

Valikko 5.3.1 - FLM**pumpun jatkuva käyttö**

Säätöalue: päälle/pois
Tehdasasetus: pois

sulatuksen aikaväli

Säätöalue: 1 – 30 h
Tehdasasetus: 10 h

kk suod.hälytysten välillä

Säätöalue: 1 – 12
Tehdasasetus: 3

aktivoi jäähdytys

Säätöalue: päälle/pois
Tehdasasetus: pois

pumpun jatkuva käyttö: Valitse poistoilmamoduulin kiertovesipumpun jatkuvaa käyttöä varten.

sulatuksen aikaväli: Tässä voit asettaa poistoilmamoduulin lämmönvaihtimen sulatusten minimiaikavälin.

Kun poistoilmamoduuli on käynnissä, lämmönvaihdin jäähtyy ja siihen voi kertyä jäätä. Jos jäätä on liikaa, lämmönsiirtokyky heikkenee ja lämmönvaihdin on sulatettava. Sulatustoiminto lämmittää lämmönvaihdinta niin, että jää sulaa ja vesi valuu pois kondenssivesiletkeä pitkin

kk suod.hälytysten välillä: Tässä voit määrittää poistoilmamoduulin suodattimien puhdistusilmoituksen aikavälin kuukausina.

Poistoilmamoduulin ilmansuodatin pitää puhdistaa säännöllisesti. Puhdistusväli riippuu poistoilman pölyisyydestä.

aktivoi jäähdytys: Täällä voit aktivoida viilennyksen poistoilmamoduulilla. Kun toiminto on aktiivinen, jäähdytysasetukset näkyvät valikkojärjestelmässä.

Katso toiminnan kuvaus lisätarvikkeen asennuskäsikirjasta.

Valikko 5.3.2 - shunttiohjattu lisälämpö

priorisoitu lisä

Säätöalue: päälle/pois

Tehdasasetus: pois

käynnistysero lisälämpö

Säätöalue: 0 – 2000 GM

Tehdasasetus: 400 GM

minimikäyntiaika

Säätöalue: 0 – 48 h

Tehdasasetus: 12 h

alin lämpötila

Säätöalue: 5 – 90 °C

Tehdasasetus: 55 °C

shunttivahvistus

Säätöalue: 0,1 – 10,0

Tehdasasetus: 1,0

shuntin odotusaika

Säätöalue: 10 – 300 s

Tehdasasetus: 30 s

Tässä asetetaan ulkoisen shuntatun lisälämmön käynnistys ehdot, minimikäyntiaika ja minimilämpötila. Ulkoinen shuntattu lisälämmönlähde on esim. puu-/öljy-/pellettikattila.

Shuntille voidaan asettaa shunttivahvistus ja odotusaika.

Jos valitset "priorisoitu lisä", käytetään ulkoisen lisälämmönlähteen lämpöä lämpöpumpun sijaan. Shuntti säätää niin kauan kuin lämpöä on käytettävissä, muuten shuntti on kiinni.

Katso toiminnan kuvaus lisätarvikkeen asennuskäsikirjasta.

Valikko 5.3.3 - lisäilmastointijärjestelmä

käytä lämmitystilassa

Säätöalue: päälle/pois

Tehdasasetus: päällä

käytä jäähdytystilassa

Säätöalue: päälle/pois

Tehdasasetus: pois

shunttivahvistus

Säätöalue: 0,1 – 10,0

Tehdasasetus: 1,0

shuntin odotusaika

Säätöalue: 10 – 300 s

Tehdasasetus: 30 s

Valikossa 5.3.3 valitset, minkä lämmitysjärjestelmän (2 - 8) haluat säätää. Seuraavassa valikossa teet asetukset valitsemaasi lämmitysjärjestelmään.

Jos lämpöpumppu on liitetty useampaan lämmitysjärjestelmään, niihin voi tiivistyä kosteutta, ellei niitä ole tarkoitettu jäähdytyskäyttöön.

Kondenssiveden tiivistymisen estämiseksi varmista, että "käytä lämmitystilassa" on valittu lämmitysjärjestelmissä, joita ei käytetä jäähdytykseen. Tämä tarkoittaa, että muiden lämmitysjärjestelmien alishuntit sulkeutuvat, kun jäähdytyskäyttö aktivoidaan.



MUISTA!

Tämä asetus näkyy vain, jos "pas./akt. jäähdytys, 2-putki" tai "passiivinen jäähdytys, 2-putki" on aktivoitu valikossa 5.2..

Tässä asetetaan shunttivahvistus ja odotusaika asennetuille lämmitysjärjestelmille.

Katso toiminnan kuvaus lisätarvikkeen asennuskäsikirjasta.

Valikko 5.3.4 - aurinkolämpö

käyn. delta-T

Säätöalue: 1 - 40 °C

Tehdasasetus: 8 °C

pys. delta-T

Säätöalue: 0 - 40 °C

Tehdasasetus: 4 °C

varaajan maks. lämpötila

Säätöalue: 5 - 110 °C

Tehdasasetus: 95 °C

aur.kennon maks. lämp.

Säätöalue: 80 - 200 °C

Tehdasasetus: 125 °C

pakkasenkestävyys

Säätöalue: -20 - +20 °C

Tehdasasetus: 2 °C

käyn. aurinkokennojäähdytys

Säätöalue: 80 - 200 °C

Tehdasasetus: 110 °C

passiivinen uud.lataus - aktiivintilämpötila

Säätöalue: 50 - 125 °C

Tehdasasetus: 110 °C

passiivinen uud.lataus - deaktiivintilämpötila

Säätöalue: 30 - 90 °C

Tehdasasetus: 50 °C

aktiivinen uud.lataus - aktiivointi dT

Säätöalue: 8 - 60 °C

Tehdasasetus: 40 °C

aktiivinen uud.lataus - deaktiivointi dT

Säätöalue: 4 - 50 °C

Tehdasasetus: 20 °C

käyn. delta-T, pys. delta-T: Tässä voit asettaa millä aurinkolämpökerääjän ja aurinkolämpösäiliön lämpötilaerolla kiertovesipumppu käynnistyy ja pysähtyy.

varaajan maks. lämpötila, aur.kennon maks. lämp.: Tässä asetetaan aurinkosäiliön ja aurinkokeräimen maksimilämpötila, jossa kiertovesipumppu pysähtyy. Tällä suojataan aurinkosäiliö ylikuumentumiselta.

Jos laitteistossa on toiminnot jäätymisenestolle, aurinkokeräimen jäähdytykselle ja/tai passiiviselle/aktiiviselle uudelleenlataukselle, voit aktivoida ne tässä. Kun toiminto on aktiivinen, voit tehdä niihin liittyvät asetukset. Toimintoja "aurinkokeräimen jäähdytys", "passiivinen uud.lataus" ja "aktiivinen uud.lataus" ei voi yhdistellä, vain yksi toiminto voi olla aktiivinen kerrallaan.

jäätymissuojaus

pakkasenkestävyys: Tässä voit asettaa missä aurinkolämpökerääjän lämpötilassa kiertovesipumppu käynnistyy jäätymisen estämiseksi.

aurinkokeräimen jäähdytys

käyn. aurinkokennojäähdytys: Jos aurinkolämpökerääjän lämpötila ylittää tämän asetuksen samalla kun aurinkolämpösäiliön lämpötila ylittää asetetun maksimilämpötilan, aktivoidaan ulkoinen jäähdytystoiminto.

passiivinen uud.lataus

aktiivintilämpötila: Toiminto aktivoituu, kun aurinkokeräimen lämpötila ylittää tämän asetuksen. Toiminto estetään tunniksi, jos keruunesteen lämpötila lämpöpumpussa (BT10) on korkeampi kuin "maks. keruu sisään" arvo valikossa 5.1.7.

deaktiivintilämpötila: Toiminto deaktivoituu, kun aurinkokeräimen lämpötila alittaa tämän asetuksen.

aktiivinen uud.lataus

aktiivointi dT: Toiminto aktivoidaan, jos aurinkokeräimen (BT53) lämpötilan ja lämpöpumpun (BT10) tulevan keruunesteen lämpötilan välinen ero on suurempi kuin asetusarvo. Toiminto estetään tunniksi, jos keruunesteen lämpötila lämpöpumpussa (BT10) on korkeampi kuin "maks. keruu sisään" arvo valikossa 5.1.7.

deaktiivointi dT: Toiminto deaktivoidaan, jos aurinkokeräimen (BT53) lämpötilan ja lämpöpumppuun (BT10) tulevan keruunesteen lämpötilan välinen ero on pienempi kuin asetusarvo.

Katso toiminnan kuvaus lisätarvikkeen asennuskäsikirjasta.

Valikko 5.3.6 - porrasohjattu lisälämpö

käynnistysero lisälämpö

Säätöalue: 0 – 2000 GM

Tehdasasetus: 400 GM

lisälämm. portaiden ero

Säätöalue: 0 – 1000 GM

Tehdasasetus: 100 GM

maks. porras

Säätöalue

(binäärinen ohjaus deaktivoitu): 0 – 3

Säätöalue

(binäärinen ohjaus aktivoitu): 0 – 7

Tehdasasetus: 3

binäärinen nousu

Säätöalue: päälle/pois

Tehdasasetus: pois

Tässä määritetään askelohjatun lisälämmön asetukset. Askelohjattu lisälämpö on esim. ulkoinen sähkökattila.

Voit esim. valita milloin lisälämpö käynnistyy, asettaa sallittujen lisälämpöportaiden enimmäismäärän ja sen, käytetäänkö binääristä porrastusta.

Kun binaarinen porrastus on deaktivoitu (pois), asetukset koskevat lineaarista porrastusta.

Katso toiminnan kuvaus lisätarvikkeen asennuskäsikirjasta.

Valikko 5.3.8 - käyttövesimukavuus

sekoitusventtiilin aktivointi

Säätöalue: päälle/pois

Tehdasasetus: pois

lähtevä käyttövesi

Säätöalue: 40 - 65 °C

Tehdasasetus: 55 °C

shunttivahvistus

Säätöalue: 0,1 – 10,0

Tehdasasetus: 1,0

shuntin odotusaika

Säätöalue: 10 – 300 s

Tehdasasetus: 30 s

Tässä teet käyttövesimukavuutta koskevat asetukset.

Katso toiminnan kuvaus lisätarvikkeen asennuskäsikirjasta.

sekoitusventtiilin aktivointi: Tässä asetat onko asennettu sekoitusventtiili lämminvesivaraajasta tulevan käyttöveden lämpötilan rajoittamiseen.

Jos tämä vaihtoehto on aktivoitu, voit asettaa käyttöveden menolämpötilan sekä sekoitusventtiilin vahvistuksen ja odotusajan.

lähtevä käyttövesi: Tässä voit asettaa mihin lämpötilaan sekoitusventtiili rajoittaa lämminvesivaraajasta tulevan käyttöveden lämpötilan.

Katso toiminnan kuvaus lisätarvikkeen asennuskäsikirjasta.

Valikko 5.3.11 - modbus

osoite

Tehdasasetus: osoite 1

Modbus 40 versiosta 10 lähtien osoitealue on 1 - 247. Vanhemmilla versioilla on kiinteä osoite.

Katso toiminnan kuvaus lisätarvikkeen asennuskäsikirjasta.

Valikko 5.3.12 - poisto-/tuloilmamoduuli

alin jäteilmän lämpötila

Säätöalue: 0 – 10 °C

Tehdasasetus: 5 °C

ohitus lämpötilassa

Säätöalue: 2 – 10 °C

Tehdasasetus: 4 °C

kk suod.hälytysten välillä

Säätöalue: 1 – 24

Tehdasasetus: 3

alin jäteilmän lämpötila: Aseta alin poistoilmän lämpötila lämmönsiirtimen jäätyksen välttämiseksi.

ohitus lämpötilassa: Jos huoneanturi on asennettu, aseta missä yllilämpötilassa ohituspullin pitää avautua.

kk suod.hälytysten välillä: Aseta, kuinka usein suodatinhälytys näytetään.

Katso toiminnan kuvaus ERS:n asennusohjeesta.

Valikko 5.3.15 - GBM tiedonsiirtomoduuli

käynnistysero lisälämpö

Säätöalue: 10 – 2 000 GM

Tehdasasetus: 400 GM

hystereesi

Säätöalue: 10 – 2 000 GM

Tehdasasetus: 100 GM

Tässä teet GBM 10-15-kaasukattilan asetukset. Voit esim. valita milloin kaasukattila käynnistyy. Katso toiminnan kuvaus lisätarvikkeen asennuskäsikirjasta.

Valikko 5.3.16 - kosteusmittari

estä kond., järj.

Säätöalue: päälle/pois

Tehdasasetus: pois

RH raj. huon. järj.

Säätöalue: päälle/pois

Tehdasasetus: pois

Tässä valitset rajoittaako järjestelmä suhteellista ilman-kosteutta (RH) lämmitys- tai jäähdytyskäytössä.

Voit myös rajoittaa jäähdytyksen alinta menolämpötilaa, jotta kosteuden tiivistyminen jäähdytysjärjestelmän putkiin ja komponentteihin estetään.

Katso toiminnan kuvaus HTS 40:n asennusohjeesta.

Valikko 5.3.22 - pv-paneeliohjaus

vaik. huonelämpötila

Säätöalue: päälle/pois

Tehdasasetus: pois

vaik käyttövesi

Säätöalue: päälle/pois

Tehdasasetus: pois

Tässä asetat saako EME 10 vaikuttaa huonelämpötilaan ja / tai käyttöveteen.

Katso toiminnan kuvaus lisätarvikkeen asennuskäsikirjasta.

Valikko 5.4 -pehmeät lähdöt/tulot

Tässä valitaan onko ulkoinen kosketustoiminto kytketty liitinriimaan, joko yhteen viidestä AUX-tulosta tai utgång AA3-X7:een.

Valikko 5.5 - tehdasasetus huolto

Tässä voit palauttaa kaikki asetukset (mukaan lukien käyttäjän asetukset) tehdasarvoihin.



HUOM!

Palautuksen jälkeen aloitusopas näkyy näytössä seuraavan käynnistyksen yhteydessä.

Valikko 5.6 - pakko-ohjaus

Tässä voit pakko-ohjata lämpöpumpun eri osia ja kytkettyjä lisävarusteita.



HUOM!

Pakko-ohjaus on tarkoitettu vain vianetsintään. Toiminnon virheellinen käyttö voi vahingoittaa lämmitysjärjestelmän komponentteja.

Valikko 5.7 - aloitusopas

Aloitusopas käynnistyy automaattisesti, kun lämpöpumppu käynnistetään ensimmäistä kertaa. Tässä voit käynnistää sen käsin.

Katso sivulla 32 lisätiedot aloitusoppaasta.

Valikko 5.8 - pikäkäynnistys

Tässä voit käynnistää kompressorin.



MUISTA!

Kompressorin käynnistys edellyttää lämmitys- tai käyttövesitarpeen olemassa oloa.



MUISTA!

Älä pikäkäynnistä kompressoria liian monta kertaa peräkkäin lyhyen ajan sisällä, kompressorin ja sen ympärillä olevat varusteet voivat vaurioitua.

Valikko 5.9 - lattiankuivaustoiminto

pituu jakso 1 – 7

Säätöalue: 0 – 30 päivää

Tehdasasetus, jakso 1 – 3, 5 – 7: 2 päivää

Tehdasasetus, jakso 4: 3 päivää

lämpötila jakso 1 – 7

Säätöalue: 15 – 70 °C

Tehdasasetus:

lämpötila jakso 1	20 °C
lämpötila jakso 2	30 °C
lämpötila jakso 3	40 °C
lämpötila jakso 4	45 °C
lämpötila jakso 5	40 °C
lämpötila jakso 6	30 °C
lämpötila jakso 7	20 °C

Tässä asetetaan lattiankuivaustoiminto.

Voit määrittää enintään 7 ajanjaksoa, joissa on eri menolämpötilat. Jos ajanjaksoja on vähemmän kuin 7, muiden jaksosten pituudeksi asetetaan 0 päivää.

Lattiakuivaustoiminto aktivoidaan merkitsemällä ruutu "aktivoitu". Alareunassa on laskuri, joka näyttää kuinka monta vuorokautta toiminto on ollut aktiivinen. Toiminto laskee asteminuutit samalla tavalla kuin normaalissa lämmityskäytössä, mutta kyseiselle ajanjaksolle asetettujen menolämpötilojen suhteen.



HUOM!

Kun lattiankuivaustoiminto on aktiivinen, kierto-vesipumppu käy 100% teholla valikon 5.1.10 asetuksista riippumatta.



VIHJE!

Jos käyttötilaa "vain lisäys" käytetään, valitse valikossa 4.2.

Menolämpötilan tasoittamiseksi lisälämpö voidaan käynnistää aikaisemmin asettamalla "lisälämmön käynnistys" valikossa 4.9.2 arvoon -80. Kun asetetut lattiankuivausjaksot ovat päättyneet, palauta valikot 4.2 ja 4.9.2 aikaisempiin asetuksiin.

Valikko 5.10 -muutosloki

Tästä voi lukea ohjausjärjestelmään tehdyt muutokset. Jokaisesta muutoksesta näytetään päiväys, aika, tunniste (asetuskohtainen) ja uusi arvo.



HUOM!

Muutosloki tallennetaan käynnistyksen yhteydessä eikä sitä poisteta tehdasasetusten palautuksen yhteydessä.

5.12 - maa

Tässä valitset tuotteen asennusmaan. Tämä mahdollistaa maakohtaiset asetukset.

Kielivalinta ei riipu maavalinnasta.



HUOM!

Tämä valinta lukitaan 24 tunnin, näytön käynnistyksen tai ohjelmapäivityksen jälkeen.

9 Huolto

Huoltotoimenpiteet



HUOM!

Huollon saa suorittaa vain tarvittavan pätevyyden omaava henkilö.

F1245:n korjaamiseen saa käyttää vain NIBE:n toimittamia varaosia.

Varatila



HUOM!

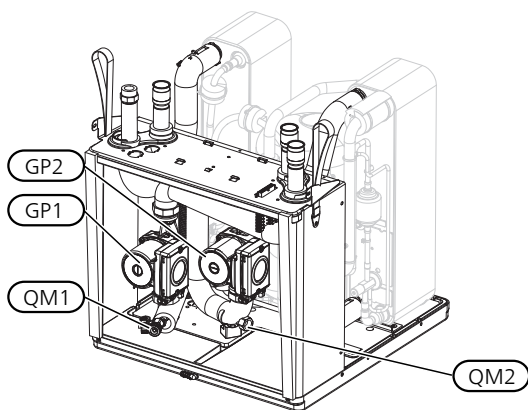
Katkaisinta (SF1) ei saa asettaa asentoon "I" tai Δ ennen kuin F1245 on täytetty vedellä. Sisäiset komponentit saattavat vaurioitua.

Varatilaa käytetään käyttöhäiriöiden ja huollon yhteydessä. Käyttövetä ei lämmitetä tässä tilassa.

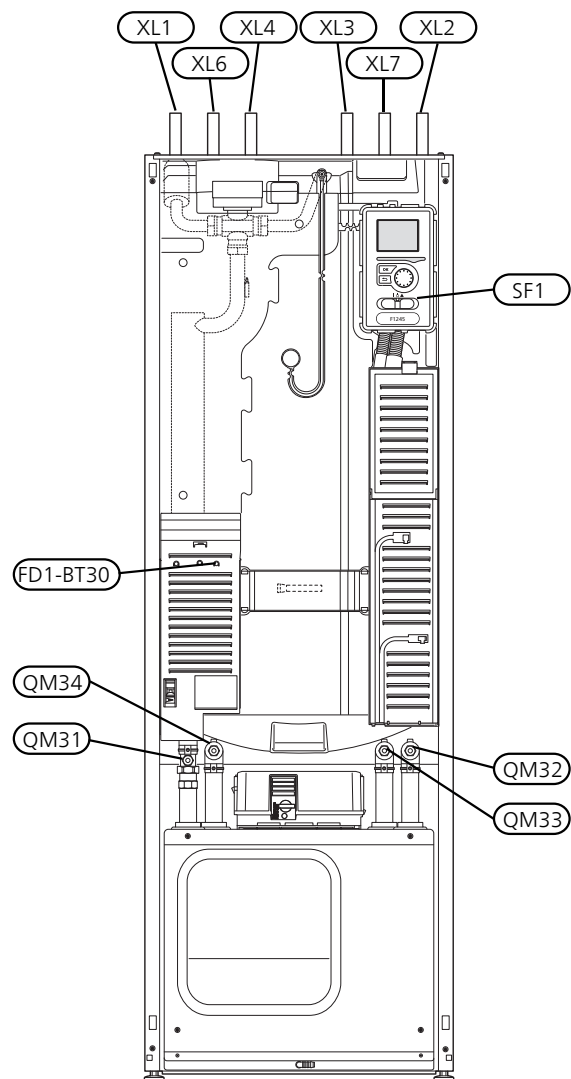
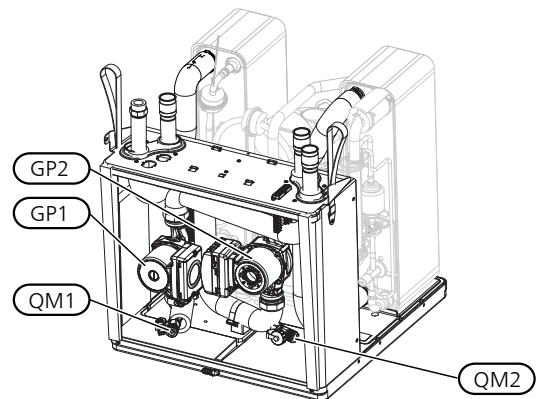
Varatila aktivoidaan kääntämällä katkaisin (SF1) asentoon " Δ ". Tämä tarkoittaa, että:

- Merkkivalo palaa keltaisena.
- Näyttö on sammutettu ja ohjaustietokone on kytketty pois.
- Lämpötilaa sähkövastuksen kohdalla ohjaa termostaatti (FD1-BT30). Sen lämpötilaksi voi asettaa joko 35 tai 45 °C.
- Kompessori ja lämmönkeruupumppu on pysäytetty ja vain lämpöjohtopumppu ja sähkövastus ovat aktiivisia. Sähkövastusteho varatilassa asetetaan sähkövastuskortilla (AA1). Katso ohjeet sivulta 25.

5, 6 ja 8 kW



10 ja 12 kW



Lämminvesivaraajan tyhjennys

Lämminvesivaraaja tyhjenetään lappoperiaatteella. Tämän voi tehdä tyhjennysventtiilin kautta, joka asennetaan tulevaan kylmävesijohtoon, tai työntämällä letku kylmävesiliitäntään.

Lämmitysjärjestelmän tyhjennys

Lämmitysjärjestelmän kaivatessa huoltoa on usein helpointa tyhjentää ensin järjestelmä. Sen voit tehdä usealla eri tavalla riippuen siitä, mitä tarvitsee tehdä:

! HUOM!

Lämmitysjärjestelmän tyhjennyksen yhteydessä siitä saattaa tulla kuumaa vettä. Palovammavaara.

Jäähdytysmoduulin lämmitysvesipuolen tyhjennys

Jos esim. kiertovesipumppu pitää vaihtaa tai jäähdytysmoduuli kaipaa muuta huoltoa, lämmitysvesipuoli tyhjenetään seuraavasti:

1. Sulje lämmitysjärjestelmän sulkuventtiilit (QM31) ja (QM32).
2. Liitä letku tyhjennysventtiiliin (QM1) ja avaa venttiili. Nestettä valuu hieman ulos.
3. Jotta loppu nesteestä valuisi ulos, järjestelmään pitää päästä ilmaa. Se tehdään löysäämällä hieman sulkuventtiiliin (QM32) vieressä olevaa liitintä, joka yhdistää lämpöpumpun ja jäähdytysmoduulin.

Kun lämpöjohtopuoli on tyhjennetty, voidaan tehdä vaadittavat huoltotoimet ja/tai vaihtaa tarvittavat komponentit.

Lämpöpumpun lämpöjohtojärjestelmän tyhjennys

Jos lämpöpumppu kaipaa huoltoa, lämmitysvesipuoli tyhjenetään seuraavasti:

1. Sulje sulkuventtiilit lämpöpumpun ja lämmitysjärjestelmän välillä (meno- ja paluujohto).
2. Liitä letku tyhjennysventtiiliin (QM1) ja avaa venttiili. Nestettä valuu hieman ulos.
3. Jotta loppu nesteestä valuisi ulos, järjestelmään pitää päästä ilmaa. Se tehdään löysäämällä hieman lämmitysjärjestelmän ja lämpöpumpun yhdistävän sulkuventtiiliin vieressä olevaa liitintä (XL2).

Kun lämpöjohtopuoli on tyhjennetty, voidaan tehdä vaadittavat huoltotoimet.

Lämmitysjärjestelmän tyhjennys

Jos koko lämmitysjärjestelmä pitää tyhjentää, toimi seuraavasti:

1. Liitä letku tyhjennysventtiiliin (QM1) ja avaa venttiili. Nestettä valuu hieman ulos.
2. Jotta loppu nesteestä valuisi ulos, järjestelmään pitää päästä ilmaa. Se tehdään avaamalla ilmausruuvi talon ylimpänä sijaitsevassa patterissa.

Kun lämmitysvesipuoli on tyhjennetty, voidaan tehdä vaadittavat huoltotoimet.

Lämmönkeruujärjestelmän tyhjennys

Lämmönkeruujärjestelmän kaivatessa huoltoa on usein helpointa tyhjentää ensin järjestelmä. Sen voit tehdä usealla eri tavalla riippuen siitä, mitä tarvitsee tehdä:

Jäähdytysmoduulin lämmönkeruujärjestelmän tyhjennys

Jos esim. lämmönkeruupumppu pitää vaihtaa tai jäähdytysmoduuli kaipaa muuta huoltoa, lämmönkeruujärjestelmä tyhjenetään seuraavasti:

1. Sulje lämmönkeruujärjestelmän sulkuventtiilit (QM33) ja (QM34).
2. Kytke letku tyhjennysventtiiliin (QM2), aseta letkun toinen pää astiaan ja avaa venttiili. Astiaan valuu hieman lämmönkeruunestettä.
3. Jotta loppu lämmönkeruuliuos valuisi ulos, järjestelmään pitää päästä ilmaa. Se tehdään löysäämällä hieman sulkuventtiiliin (QM33) vieressä olevaa liitintä, joka yhdistää lämpöpumpun ja jäähdytysmoduulin.

Kun lämmönkeruupuoli on tyhjennetty, voidaan tehdä vaadittavat huoltotoimet.

Lämpöpumpun lämmönkeruujärjestelmän tyhjennys

Jos lämpöpumppu kaipaa huoltoa, lämmönkeruujärjestelmä tyhjenetään seuraavasti:

1. Sulje sulkuventtiilit lämpöpumpun ja lämmönkeruujärjestelmän välillä.
2. Kytke letku tyhjennysventtiiliin (QM2), aseta letkun toinen pää astiaan ja avaa venttiili. Astiaan valuu hieman lämmönkeruunestettä.
3. Jotta loppu lämmönkeruuliuos valuisi ulos, järjestelmään pitää päästä ilmaa. Se tehdään löysäämällä hieman lämmönkeruupuolen ja lämpöpumpun yhdistävän sulkuventtiiliin vieressä olevaa liitintä (XL7).

Kun lämmönkeruupuoli on tyhjennetty, voidaan tehdä vaadittavat huoltotoimet.

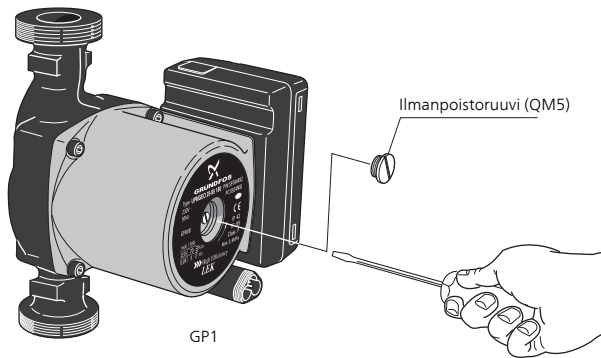
Kiertovesipumpun (GP1) apukäynnistys

! HUOM!

Kiertovesipumpun (GP1) apukäynnistys koskee vain versioita F1245 -5 - -12 kW.

1. Pysäytä F1245 asettamalla katkaisin ((SF1)) asentoon "0".
2. Irrota etuluukku.
3. Irrota jäähdytysmoduulin luukku.
4. Irrota ilmausruuvi (QM5) ruuvitaltalla. Pidä pyyhettä taltan terän ympärillä, koska laitteesta saattaa valua vähän vettä.
5. Työnnä ruuvitaltta sisään ja pyöritä pumpun roottoria.
6. Ruuvaa ilmausruuvi (QM5) kiinni.
7. Käynnistä F1245 asettamalla katkaisin (SF1) asentoon "I" ja tarkasta, että kiertovesipumppu toimii.

Monesti on helpompaa käynnistää kiertovesipumppu F1245:n ollessa käynnissä ja katkaisimen ((SF1)) asennossa "I". Jos F1245 on käynnissä kiertopumpun apukäynnistuksen aikana, ota huomioon se, että ruuvitaltta saattaa nytkähtää pumpun käynnistyessä.



Kuvassa esimerkki kiertovesipumpusta.

Lämpötila-anturin tiedot

Lämpötila (°C)	Resistanssi (kOhm)	Jännite (VDC)
-40	351,0	3,256
-35	251,6	3,240
-30	182,5	3,218
-25	133,8	3,189
-20	99,22	3,150
-15	74,32	3,105
-10	56,20	3,047
-5	42,89	2,976
0	33,02	2,889
5	25,61	2,789
10	20,02	2,673
15	15,77	2,541
20	12,51	2,399
25	10,00	2,245
30	8,045	2,083
35	6,514	1,916
40	5,306	1,752
45	4,348	1,587
50	3,583	1,426
55	2,968	1,278
60	2,467	1,136
65	2,068	1,007
70	1,739	0,891
75	1,469	0,785
80	1,246	0,691
85	1,061	0,607
90	0,908	0,533
95	0,779	0,469
100	0,672	0,414

Jäähdytysmoduulin ulosvetäminen

Jäähdytysmoduuli voidaan vetää ulos huollon ja kuljetuksen helpottamiseksi.



HUOM!

Kytke lämpöpumppu pois päältä ja katkaise virta turvakytkimellä.



MUISTA!

Jäähdytysmoduuli on kevyempi nostaa, jos se tyhjenetään ensin (katso sivulta 57).

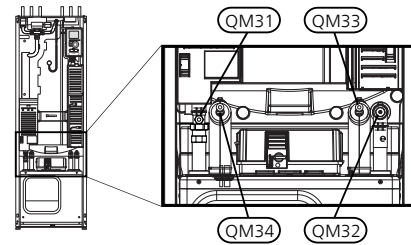


MUISTA!

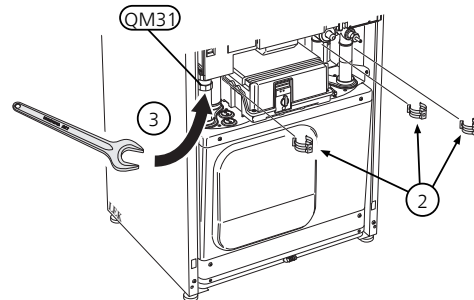
Irrota etuluukku, katso kuvaus sivulla 7.

- 1 Sulje sulkuventtiilit (QM31), (QM32), (QM33) ja (QM34).

Tyhjennä jäähdytysmoduuli, katso ohjeet sivulla 57.

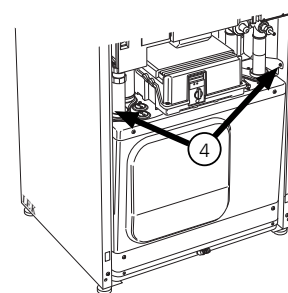


- 2 Vedä lukituspelti pois.

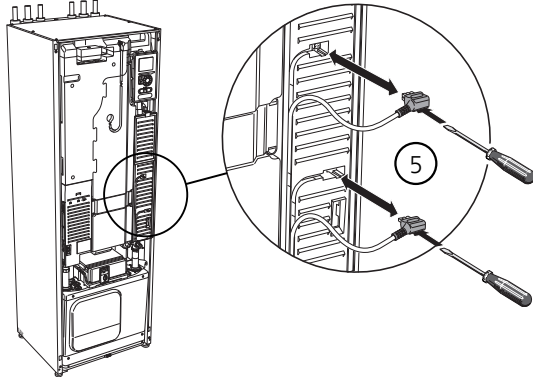


- 3 Irrota putki liitännästä sulkuventtiin (QM31) alla.

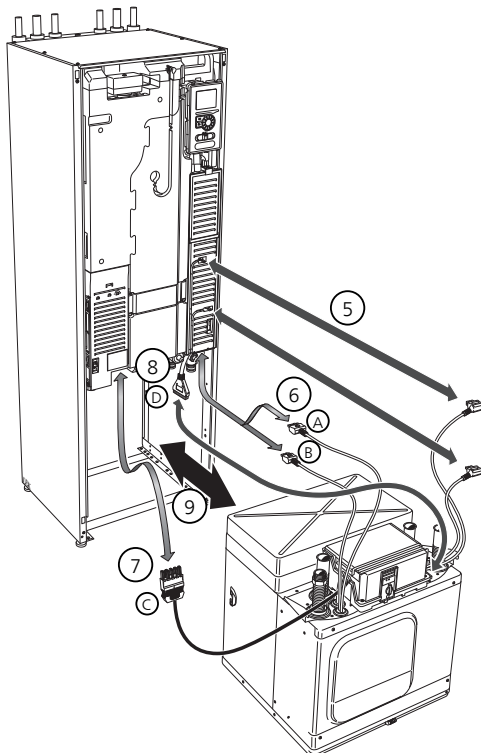
- 4 Irrota kaksi ruuvia.



- 5 Irrota peruskortin pistokkeet (AA2) ruuvitaltalla.



- 6 Irrota pistokkeet (A) ja (B) peruskortin alapuolelta.
 7 Irrota pistoke (C) sähkövastuskortista (AA1) ruuvitaltalla.
 8 Irrota kosketin (D) liitäntäkortista (AA100).
 9 Vedä jäähdytysmoduuli varovasti ulos.



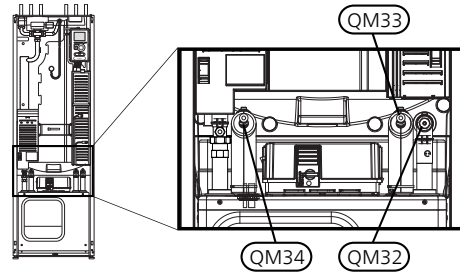
VIHJE!

Jäähdytysmoduuli asennetaan päinvastaisessa järjestyksessä.

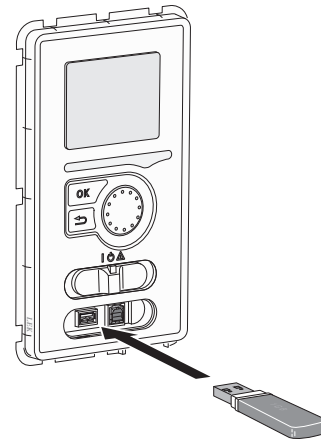


HUOM!

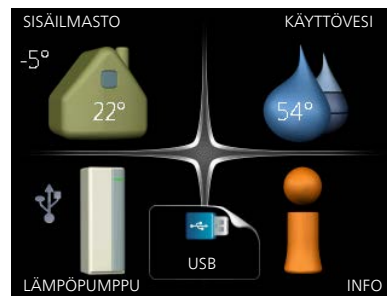
Asennuksen yhteydessä liitäntöjen O-renkaat pitää korvata mukana toimitetuilla (katso kuva).



USB-huoltoliitäntä



Näyttöyksikkö on varustettu USB-portilla, jota voidaan käyttää ohjelmiston päivitykseen, rekisteröityjen tietojen tallentamiseen ja F1245.



Kun USB-muisti kytketään, näyttöön tulee uusi valikko (7).

Valikko 7.1 - päivitä ohjelmisto



Tässä voit päivittää F1245:n ohjelmiston.

HUOM!

Jotta seuraavat toiminnot toimisivat, USB-muistilla on pitää olla ohjelmatiedostot F1245:ä varten NIBE:ltä.

Näytön yläreunassa näkyvässä tietoruudussa näytetään tiedot (aina englanniksi) luultavimmasta päivityksestä, jonka päivitysohjelma on valinnut USB-muistilta.

Tämä tieto kertoo mille tuotteelle ohjelmisto on tarkoitettu, ohjelman version sekä yleistä tietoa ohjelmasta. Jos haluat käyttää jotain muuta tiedostoa, voit valita sen "valitse toinen tiedosto".

käynnistä päivitys

Valitse "käynnistä päivitys" jos haluat käynnistää päivityksen. Näyttöön tulee kysely haluatko varmasti päivittää ohjelmiston. Vastaa "kyllä" jatkaaksesi tai "ei" päivityksen peruuttamiseksi.

Jos vastasit "kyllä" aikaisempaan kysymykseen, päivitys käynnistyy ja sen edistyminen näytetään näytössä. Kun päivitys on valmis, F1245 käynnistyy uudelleen.

HUOM!

Ohjelmiston päivitys ei nollaa F1245:n valikkoasetuksia.

HUOM!

Jos päivitys keskeytetään ennen kuin se on valmis (esim. sähkökatkoksen vuoksi), ohjelmisto voidaan palauttaa aikaisempaan versioon pitämällä OK-painike painettuna käynnistyksen aikana, kunnes vihreä valo syttyy (noin 10 sekuntia).

valitse toinen tiedosto



Valitse "valitse toinen tiedosto" ellet halua käyttää ehdotettua ohjelmistoa. Kun selaat tiedostoja, merkityn ohjelmiston tiedot näytetään tietoruudussa. Kun olet valinnut tiedoston OK-painikkeella, palaat edelliselle sivulle (valikko 7.1), jossa voit käynnistää päivityksen.

Valikko 7.2 - kirjaus



Säätöalue: 1 s – 60 min

Tehdasasetusväli: 5 s

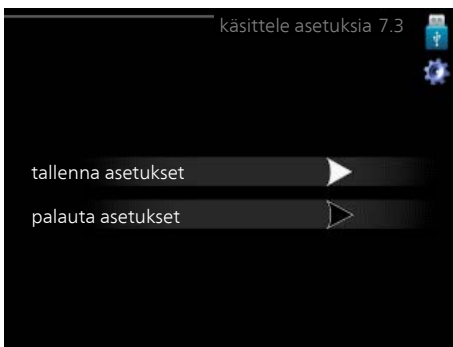
Tässä voit määrittää, tallennetaanko mittausarvot F1245:sta lokiin USB-muistilla.

1. Aseta rekisteröintien aikaväli.
2. Merkitse "aktivoitu".
3. Mittausarvot tallennetaan nyt F1245:sta tiedostoon USB-muistilla asetetuin aikavälein, kunnes "aktivoitu" merkintä poistetaan.

HUOM!

Poista merkintä "aktivoitu" ennen kuin otat ulos USB-muistin.

Valikko 7.3 - käsittele asetuksia



Tässä voit käsitellä (tallentaa tai noutaa) kaikkia valikkoasetuksia (käyttäjä- ja huoltovalikot) F1245:ssa USB-muistilla.

Painikkeella "tallenna asetukset" tallennat valikkoasetukset USB-muistille myöhempää palautusta varten tai jos haluat kopioida asetukset toiseen F1245 -lämpöpumpuun.



HUOM!

Kun tallennat valikkoasetukset USB-muistille, ne kirjoitetaan aikaisemmin tallennettujen asetusten päälle.

Painikkeella "palauta asetukset" palautetaan kaikki valikkoasetukset USB-muistilta.



HUOM!

Valikkoasetusten palautusta USB-muistilta ei voi peruuttaa.

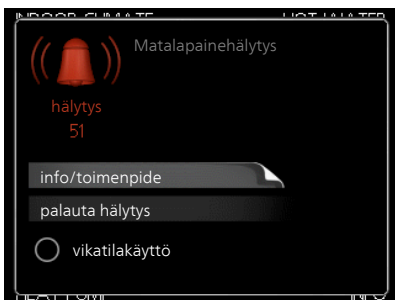
10 Häiriöt

Useimmissa tapauksissa lämpöpumppu havaitsee toimintahäiriön ja osoittaa sen näytössä näkyvällä hälytyksellä ja toimenpideohjeilla.

Info-valikko

Valikossa 3.1 lämpöpumpun valikkojärjestelmään on kerätty kaikki lämpöpumpun mittausravot. Tutustuminen tämän valikon arvoihin auttaa usein löytämään vian aiheuttajan. Ohjevalikossa tai käyttöohjeessa on lisätietoa valikosta 3.1.

Hälytysten käsittely



Hälytys tarkoittaa, että on ilmennyt jonkinlainen toimintahäiriö. Tämä osoitetaan sillä, että tilamerkkivalo ei enää pala vihreänä vaan punaisena ja näytössä näkyy hälytyskello.

Hälytys

Punainen hälytys tarkoittaa, että on ilmennyt toimintahäiriö, jota lämpöpumppu ei pysty poistamaan itse. Voit nähdä hälytyksen tyypin ja kuitata hälytyksen kiertämällä valitsinta ja painamalla OK-painiketta. Voit myös asettaa lämpöpumpun tilaksi vikatilakäyttö.

info/toimenpide Tässä voit lukea mistä hälytys johtuu ja vinkkejä hälytyssyyntä poistamiseksi.

palauta hälytys Usein hälytyssyyntä poistamiseksi riittää kun valitset "palauta hälytys". Jos merkkivalo muuttuu vihreäksi kun olet valinnut "palauta hälytys", hälytys on poistunut. Jos merkkivalo edelleen palaa punaisena ja hälytysvalikko näkyy näytössä, hälytyssyyntä on edelleen aktiivinen. Jos hälytys häviää ja ilmenee sitten uudelleen, ota yhteys asentajaan, katso vianetsintäluku (sivulla 62).

vikatilakäyttö "vikatilakäyttö" on eräänlainen varatila. Tämä tarkoittaa, että lämpöpumppu tuottaa lämmitys- ja käyttövedettä ongelmasta huolimatta. Se voi tarkoittaa, että lämpöpumpun kompressori ei ole käytössä. Siinä tapauksessa lämmitys- ja käyttövesi tuotetaan sähkövoimalla.



HUOM!

Jotta vikatilakäyttö voidaan valita, jonkun hälytystoimenpiteen täytyy valittu valikossa 5.1.4.



MUISTA!

"vikatilakäyttö" valitseminen ei ole sama kuin hälytyksen aiheuttaneen ongelman korjaaminen. Merkkivalo palaa siksi edelleen punaisena.

Vianetsintä

Jos käyttöhäiriö ei näy näytössä, noudata seuraavia ohjeita:

Perustoimenpiteet

Aloita tarkastamalla seuraavat mahdolliset vikalähteet:

- Katkaisimen (SF1) asento.
- Talon ryhmä- tai päävarokkeet.
- Talon vikavirtakytkin.
- Lämpöpumpun automaattivaroke (FA1).
- Lämpöpumpun lämpötilanrajoitin (FD1).
- Oikein säädetty valvontakytkin (jos sellainen on asennettu).

Käyttövesi liian kylmää tai ei käyttövedettä

- Lämminvesivaraajan täyttöventtiili
 - Avaa venttiili.
- Lämpöpumppu väärässä käyttötilassa
 - Jos tila "käsinohjaus" on valittu, valitse lisäksi "lisäys".
- Suuri lämpimän käyttöveden kulutus.
 - Odota kunnes käyttövesi on lämmennyt. Tilapäisesti suurempi käyttövesikapasiteetti (tilapäinen luksus) voidaan aktivoida valikossa 2.1.
- Liian alhainen käyttövesiasetus.
 - Mene valikkoon 2.2 ja valitse korkeampi mukavuus-tila.
- Liian alhainen tai ei käyttöveden käyttöpriorisointia.
 - Mene valikkoon 4.9.1 ja suurenaa käyttöveden priorisointiaikaa.

Matala huonelämpötila

- Termostaatteja kiinni useissa huoneissa.
 - Avaa termostaatit niin monessa huoneessa kuin mahdollista. Säädä huonelämpötila valikossa 1.1 sen sijaan, että suljet termostaatteja.
- Lämpöpumppu väärässä käyttötilassa
 - Mene valikkoon 4.2. Jos tila "auto" on valittu, valitse "lämmityksen pysäytys":lle suurempi arvo valikossa 4.9.2.
 - Jos tila "käsinohjaus" on valittu, valitse lisäksi "lämmitys". Ellei tämä riitä, aktivoi myös "lisäys".
- Lämpöautomaatiikan asetusarvo liian alhainen.
 - Mene valikkoon 1.1 "lämpötila" ja siirrä lämpökäyrää ylöspäin. Jos huonelämpötila on alhainen vain kylmällä säällä, suurenaa lämpökäyrän jyrkkyyttä valikossa 1.9.1 "lämpökäyrä".
- Liian alhainen tai ei lämmityksen käyttöpriorisointia.
 - Mene valikkoon 4.9.1 ja suurenaa lämmityksen priorisointiaikaa.
- Lomatila aktivoitu valikossa 4.7.
 - Mene valikkoon 4.7 ja valitse Pois.

- Ulkoinen kosketin huonelämpötilan muutokselle aktivoitu.
 - Tarkasta mahdolliset ulkoiset koskettimet.
- Kiertovesipumput (GP1 ja / tai GP2) ovat pysähtyneet. (GP10) on pysähtynyt.
 - Katso asennusohjeen kohta "Kiertovesipumpun apukäynnistys".
- Ilmaa lämmitysjärjestelmässä.
 - Poista ilma lämmitysjärjestelmästä (katso sivu 31).
- Suljettuja venttiilejä (QM20), (QM32) ilmastointijärjestelmässä. (QM40), (QM41) ilmastointijärjestelmässä.
 - Avaa venttiilit.

Korkea huonelämpötila

- Lämpöautomaatiikan asetusarvo liian korkea.
 - Mene valikkoon 1.1 (lämpötila) ja siirrä lämpökäyrää alaspäin. Jos huonelämpötila on korkea vain kylmällä säällä, pienennä lämpökäyrän jyrkkyyttä valikossa 1.9.1 (lämpökäyrä).
- Ulkoinen kosketin huonelämpötilan muutokselle aktivoitu.
 - Tarkasta mahdolliset ulkoiset koskettimet.

Epätasainen huonelämpötila

- Väärin valittu lämpökäyrä.
 - Hienosäädä lämpökäyrä valikossa 1.9.1.
- Liian korkea "dT MUT:ssa"-arvo.
 - Mene valikkoon 5.1.14 (Virtausaset. lämmitysjärj.) ja pienennä "dT MUT:ssa" arvoa.
- Epätasainen virtaus pattereissa.
 - Tasapainota lämmitysjärjestelmän vesivirrat.

Alhainen järjestelmäpaine

- Liian vähän vettä lämmitysjärjestelmässä.
 - Täytä vettä lämmitysjärjestelmään (katso sivu 31).

Ilmanvaihto riittämätön tai puuttuu

Tämä vianetsintäkappale pätee vain, jos lisävaruste NIBE FLM on asennettu.

- Suodatin (HQ10) tukossa. (HQ11) tukossa.
 - Puhdista tai vaihda suodatin.
- Ilmanvaihtoa ei ole säädetty.
 - Tilaa/suorita ilmanvaihdon säätö.
- Poistoilmaventtiili suljettu, liian pienelle asetettu tai tukkeutunut.
 - Tarkasta ja puhdista poistoilmaventtiilit.
- Puhallinnopeus rajoitetussa tilassa.
 - Mene valikkoon 1.2 ja valitse "normaali".
- Ulkoinen kosketin puhallinnopeuden muutokselle aktivoitu.
 - Tarkasta mahdolliset ulkoiset koskettimet.

Voimakas tai häiritsevä ilmanvaihto

Tämä vianetsintäkappale pätee vain, jos lisävaruste NIBE FLM on asennettu.

- Suodatin tukossa. (HQ11) tukossa.
 - Puhdista tai vaihda suodatin.
- Ilmanvaihtoa ei ole säädetty.
 - Tilaa/suorita ilmanvaihdon säätö.
- Puhallinnopeus pakotetussa tilassa.
 - Mene valikkoon 1.2 ja valitse "normaali".
- Ulkoinen kosketin puhallinnopeuden muutokselle aktivoitu.
 - Tarkasta mahdolliset ulkoiset koskettimet.

Kompressori ei käynnisty

- Ei lämmöntarvetta.
 - Lämpöpumppu ei tuota lämpöä eikä käyttövettä.
- Lämpötilaehto lauennut.
 - Odota kunnes lämpötilaehdot ovat palautuneet.
- Minimiaikaa kompressorikäynnistysten välillä ei ole saavutettu.
 - Odota 30 minuuttia ja tarkasta, että kompressori on käynnistynyt.
- Hälytys lauennut.
 - Noudata näytön ohjeita.

Ujeltava ääni pattereista

- Termostaatteja kiinni huoneissa ja väärin valittu lämpökäyrä.
 - Avaa termostaatit niin monessa huoneessa kuin mahdollista. Säädä huonelämpötila valikossa 1.1 sen sijaan, että suljet termostaatteja.
- Kiertovesipumpun nopeus liian korkea.
 - Mene valikkoon 5.1.11 (kiertovesipumpun nopeus) ja pienennä kiertovesipumpun nopeutta.
- Epätasainen virtaus pattereissa.
 - Tasapainota lämmitysjärjestelmän vesivirrat.

Naksahtelu

Tämä vianetsintäkappale pätee vain, jos lisävaruste NIBE FLM on asennettu.

- Liian vähän vettä vesilukossa.
 - Täytä vettä vesilukkoon.
- Vesilukko tukossa.
 - Tarkasta ja säädä kondenssivesiletku.

11 Lisätarvikkeet

Kaikkia lisävarusteita ei ole saatavana kaikilla markkina-alueilla.

Aktiiveinen/Passiivinen jäähdytys (4-putki) ACS 45

Tuotenro 067 195

Aktiivinen/Passiivinen jäähdytys HPAC 40

Lisävarusteen HPAC 40 on tarkoitus kuulua F1245:n sisältävään järjestelmään.

Tuotenumero 067 076

Allaslämmitys POOL 40

POOL 40 on lisävaruste, joka mahdollistaa uima-altaan lämmityksen F1245-lämpöpumpulla.

Tuotenro 067 062

Apurele HR 10

Apurelettä HR 10 käytetään ulkoisten 1-3-vaihekuormien, kuten öljypolttimien, sähkövastusten ja pumppujen ohjaukseen.

Tuotenro 067 309

Energiamittarisarja EMK 300

Tämä lisävaruste asennetaan lämpöpumpun ulkopuolelle ja sillä mitataan miten paljon energiaa F1245-lämpöpumpu tuottaa allasveden, käyttöveden ja talon lämmitysveden lämmitykseen/jäähdytykseen. Tätä lisävarustetta käytetään, jos halutaan mitata altaan tai 4-putkijäähdytyksen energiankulutus.

Tuotenumero 067 314

Huoneyksikkö RMU 40

RMU 40 mahdollistaa lämpöpumpun käynnin ohjauksen ja valvonnan toisesta rakennuksesta kuin F1245:n sijoituspaikasta.

Tuotenro 067 064

Ilmaiskylmä PCS 44

Tätä lisävarustetta käytetään, kun F1245 asennetaan järjestelmään, joka käyttää vapaajäähdytystä.

Tuotenro 067 296

Korotusjalka EF 45

Tätä lisävarustetta voidaan käyttää, kun F1245 lämpöpumpun menevät putket nousevat lattiasta.

Tuotenro 067 152

Kosteusmittari HTS 40

Tällä lisävarusteella näytetään ja säädetään ilmankosteutta ja lämpötiloja sekä lämmitys- että jäähdytyskäytössä.

Tuotenro 067 538

Lisähunttiryhmä ECS 40/ECS 41

Tätä lisävarustetta käytetään, kun F1245 asennetaan taloon, jossa on useita lämmitysjärjestelmiä, jotka edellyttävät eri menolämpötiloja.

ECS 40 (Maks 80 m²)

Tuotenro 067 287

ECS 41 (n. 80-250 m²)

Tuotenro 067 288

Lisävaruste kaasun käyttämiseksi

Tiedonsiirtomoduuli OPT 10

OPT 10 lisävarustetta käytetään NIBE GBM 10-15 -kaasukatilan kytkentään ja ohjaukseen.

Tuotenumero 067513

Lisävarustekortti AXC 40

Tämä lisävaruste mahdollistaa shunttiohjatun lisälämmön, porrasohjatun lisälämmön, ulkoisen kiertovesipumpun tai pohjavesipumpun kytkemisen.

Tuotenro 067 060

LTO-laite

Tätä lisävarustetta käytetään talon lämmittämiseen poistoilmasta talteenotetulla lämpöenergialla. Yksikkö tuulettaa talon ja lämmittää tarvittaessa tuloilman.

ERS 10-500

Tuotenro 066 078

ERS 20-250

Tuotenumero 066 068

Lämminvesivaraaja/varaajasäiliö

AHPS

Varaajasäiliö ilman sähkövastusta, sis. mm. aurinkokierukka (kuparia) ja yhdistetty esilämmitys- ja jälkilämmityskierukka (ruostumaton) käyttöveden tuotantoon.

Tuotenro 056 283

AHP

Lisäsäiliö, jota käytetään etupäässä tilavuuden suurentamiseen yhdessä AHPS:n kanssa.

Tuotenro 056 284

Mittaussarja aurinkosähkölle EME 10

EME 10 käytetään aurinkosähkön käytön optimoimiseen.

Tuotenumero 067 541

Passiivinen jäähdytys

PCM 40

Tuotenumero 067 077

PCM 42

Tuotenumero 067 078

Poistoilmamoduuli FLM

FLM on poistoilmamoduuli, joka on kehitetty erityisesti mekaanisen poistoilman lämmöntalteenoton ja maalämmön yhdistämiseen.

FLM

Tuotenumero 067 011

Konsolipaketti FLM

Tuotenumero 067 083

Puskurisäiliö UKV

UKV 100

Tuotenumero 088 207

UKV 200

Tuotenumero 080 300

Tasovahti NV 10

Tuotenumero 089 315

Tiedonsiirtomoduuli MODBUS 40

MODBUS 40 mahdollistaa F1245:n ohjauksen ja valvonnan tietokoneella. Tiedonsiirto tapahtuu silloin MODBUS-RTU:lla.

Tuotenumero 067 144

Tiedonsiirtomoduuli SMS 40

Jos internet-yhteys puuttuu, F1245-mallia voi ohjata tekstiviesteillä lisävarusteen SMS 40 avulla.

Tuotenumero 067 073

Täyttöventtiilisarja KB 25/32

Venttiilisarja lämmönkeruunesteen täyttämiseksi keruuputkistoon. Sisältää epäpuhtauksilta suojaavan suodattimen ja eristeen.

KB 25

(maks 12 kW)

Tuotenumero 089 368

KB 32

(maks 30 kW)

Tuotenumero 089 971

Ulkoinen sähkövastus ELK

Tämä lisävaruste vaatii lisävarustekortin AXC 40 (askelohjattu lisälämpö).

ELK 15

15 kW, 3 x 400 V

Tuotenumero 069 022

ELK 26

26 kW, 3 x 400 V

Tuotenumero 067 074

ELK 42

42 kW, 3 x 400 V

Tuotenumero 067 075

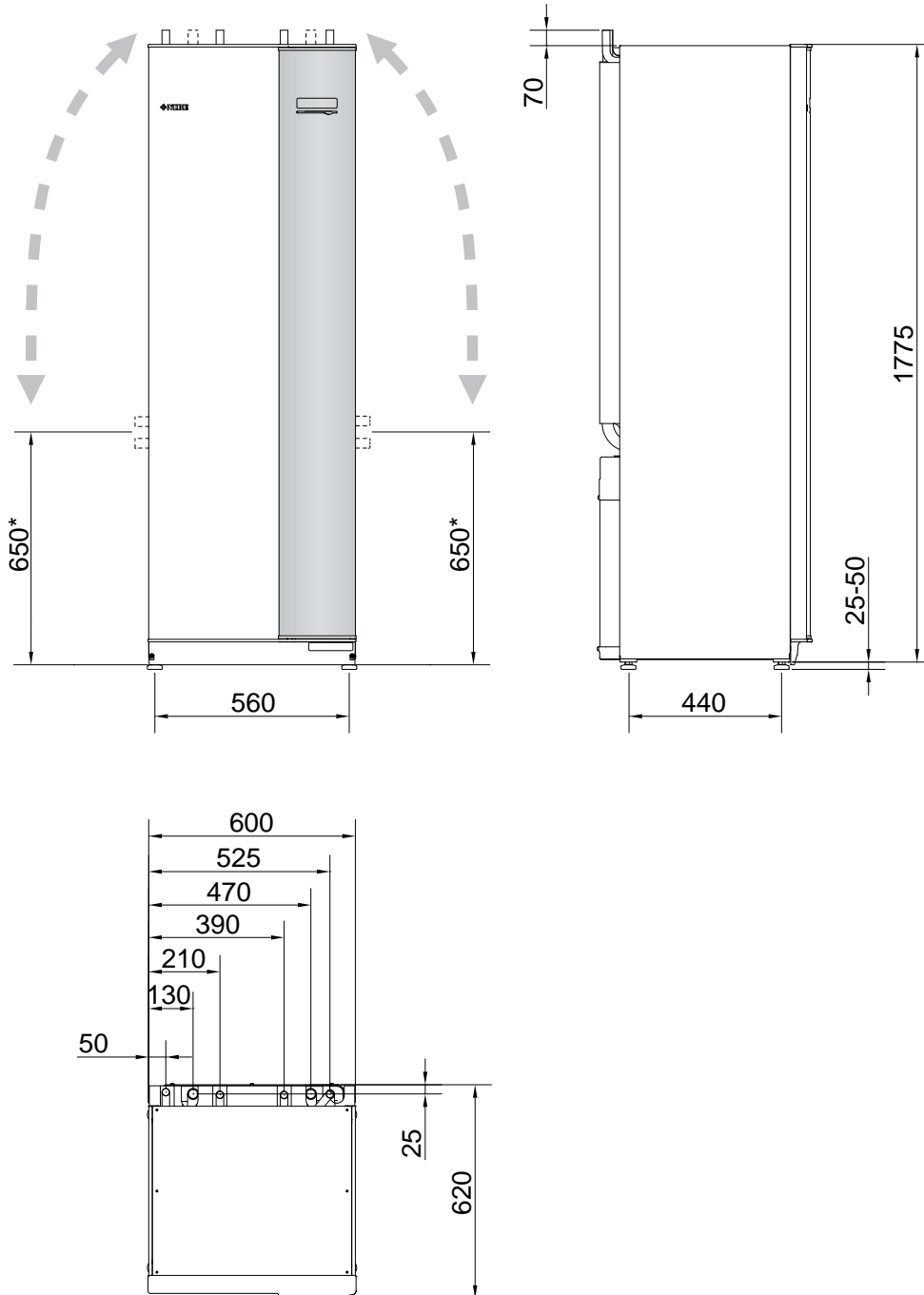
ELK 213

7-13 kW, 3 x 400 V

Tuotenumero 069 500

12 Tekniset tiedot

Mitat ja varattavien mittojen koordinaatit



* Tämä mitta pätee kun lämmönkeruuputkien kulma on 90 (liitäntä sivulle). Mitta voi vaihdella n. ±100 mm korkeussuunnassa, koska lämmönkeruuputki koostuu osittain joustavista putkista.

Tekniset tiedot



1x230V

1x230 V		5	8	10	12
Tehotiedot EN 14511 mukaan					
0/35					
Antoteho (P _H)	kW	4,65	8,15	9,69	11,60
Sähköteho (P _E)	kW	1,08	1,78	2,07	2,64
COP _{EN14511}	-	4,30	4,58	4,68	4,39
0/45					
Antoteho (P _H)	kW	3,98	7,75	8,67	10,99
Sähköteho (P _E)	kW	1,17	2,11	2,30	3,11
COP _{EN14511}	-	3,40	3,67	3,76	3,53
Lisäenergiateho	kW	1/2/3/4/5/6/7			
SCOP EN 14825 mukaan					
Nimellinen lämmitysteho (P _{designh})	kW	6 / 5	10 / 9	12 / 10	14 / 14
SCOP _{EN14825} kylmä ilmasto, 35 °C / 55 °C		4,6 / 3,5	5,0 / 3,9	5,0 / 4,0	4,7 / 3,7
SCOP _{EN14825} lauha ilmasto, 35 °C / 55 °C		4,5 / 3,4	4,8 / 3,7	4,9 / 3,9	4,6 / 3,6
Energiamerkintä, lauha ilmasto					
Tehokkuusluokka huonelämmitys 35 °C / 55 °C		A++ / A++	A++ / A++	A++ / A++	A++ / A++
Järjestelmän tehokkuusluokka huonelämmitys 35 °C / 55 °C ¹⁾		A+++ / A++	A+++ / A++	A+++ / A+++	A+++ / A++
Tehokkuusluokka käyttövesi / latausprofiili		A / XL	A / XL	A / XL	A / XL
Sähkö tiedot					
Nimellisjännite		230V ~ 50Hz			
Suurin käyttövirta kompressori (sis. ohjausjärjestelmä ja kiertovesipumput)	A _{rms}	9,5	15	21	22,5
Käynnistysvirta	A _{rms}	23	32	40	40
Suurin sallittu impedanssi liitäntäpisteessä ²⁾	oh- mia	-	-	-	-
Suurin käyttövirta lämpöpumppu sis. 1 – 2 kW sähkövastus (suositeltu varokekoko)	A _{rms}	18(20)	24(25)	29(32)	31(32)
Suurin käyttövirta lämpöpumppu sis. 3 – 4 kW sähkövastus (suositeltu varokekoko)	A _{rms}	27(32)	32(32)	38(40)	40(40)
Suurin käyttövirta lämpöpumppu sis. 5 – 6 kW sähkövastus (suositeltu varokekoko)	A _{rms}	36(40)	41(50)	47(50)	49(50)
Suurin käyttövirta lämpöpumppu sis. 7 kW sähkövastus (suositeltu varokekoko)	A _{rms}	40(40)	46(50)	51(63)	53(63)
Teho, LK-pumppu	W	30 – 87	30 – 87	35 – 185	35 – 185
Teho, kiertovesipumppu	W	7 – 67	7 – 67	7 – 67	7 – 67
IP-luokka		IP21			
Kylmäainepiiri					
Kylmäaineen tyyppi		R407C			
GWP kylmäaine		1 774			
Täytösmäärä	kg	1,2	1,7	2,1	2,0
CO ₂ -ekvivalentti	ton- nia	2,13	3,02	3,73	3,55
Katkaisu-arvo, paineensäädin HP/LP	MPa	2,9 (29 bar) / 0,15 (1,5 bar)			
Ero, paineensäädin HP/LP	MPa	0,7 (-7 bar) / 0,15 (1,5 bar)			

1x230 V		5	8	10	12
Lämmönkerupiiri					
Min/maks. järjestelmäpaine, lämmönkeruuliuos	MPa	0,05 (0,5 bar) / 0,3 (3 bar)			
Minimivirtaus	l/s	0,19	0,33	0,40	0,47
Nimellisvirtaus	l/s	0,23	0,42	0,51	0,65
Suurin ulkoinen paine nimellisvirtauksella	kPa	62	48	85	69
Min/maks. lämmönkeruulioksen tulolämpötila	°C	diagrammi			
Min. lämmönkeruulioksen menolämpötila	°C	-12			
Lämminvesipiiri					
Min/maks. järjestelmäpaine, lämmitysjärjestelmä	MPa	0,05 (0,5 bar) / 0,4 (4 bar)			
Minimivirtaus	l/s	0,08	0,13	0,16	0,19
Nimellisvirtaus	l/s	0,10	0,18	0,22	0,27
Suurin ulkoinen paine nimellisvirtauksella	kPa	68	64	64	58
Min/maks. KV-lämp	°C	diagrammi			
Äänen tehotaso (L_{WA}) EN 12102 mukaan kun 0/35	dB(A)	37	43	43	43
Äänenpainetaso (L_{PA}), lasketut arvot EN ISO 11203 mukaan, kun 0/35 ja 1m etäisyydellä	dB(A)	21,5	28	28	28
Putkiliitännät					
Lämmönkeruuliuos, ulkohalk. CU-putki	mm	28			
Lämmitysvesi, ulkohalk. CU-putki	mm	22			28
Käyttövesi, ulkohalk.	mm	22			
Kylmävesi, ulkohalk.	mm	22			

¹⁾Järjestelmän ilmoitettu teho ottaa huomioon tuotteen lämpötilasäätimen.

²⁾Suurin sallittu impedanssi verkkoliitännätapisteessä EN 61000-3-11 mukaan. Käynnistysvirrat voivat aiheuttaa lyhyitä jännitteenalennuksia, jotka voivat vaikuttaa muihin laitteisiin epäsuotuisissa olosuhteissa. Jos verkkoliitännätapisteeseen impedanssi on ilmoitettua korkeampi, häiriöitä luultavasti esiintyy. Jos verkkoliitännätapisteeseen impedanssi on ilmoitettua korkeampi, tarkasta verkon omistajalta ennen laitteiston hankintaa.

3x230V

3x230 V		6	8	10	12
Tehotiedot EN 14511 mukaan					
0/35					
Antoteho (P _H)	kW	6,05	7,86	9,46	11,74
Sähköteho (P _E)	kW	1,35	1,69	2,1	2,68
COP _{EN14511}	-	4,48	4,65	4,50	4,38
0/45					
Antoteho (P _H)	kW	5,14	6,99	8,47	11,27
Sähköteho (P _E)	kW	1,46	1,87	2,28	3,22
COP _{EN14511}	-	3,52	3,74	3,71	3,50
Lisäenergiateho	kW	2/4/6/9			
SCOP EN 14825 mukaan					
Nimellinen lämmitysteho (P _{designh})	kW	7 / 6	9 / 8	12 / 10	14 / 14
SCOP _{EN14825} kylmä ilmasto, 35 °C / 55 °C	-	5,0 / 3,7	5,1 / 3,8	5,1 / 3,9	4,8 / 3,7
SCOP _{EN14825} lauha ilmasto, 35 °C / 55 °C	-	4,8 / 3,6	4,9 / 3,7	5,0 / 3,8	4,7 / 3,67
Energiamerkintä, lauha ilmasto					
Tehokkuusluokka huonelämmitys 35 °C / 55 °C	-	A++ / A++	A++ / A++	A++ / A++	A++ / A++
Järjestelmän tehokkuusluokka huonelämmitys 35 °C / 55 °C ¹⁾	-	A+++ / A++	A+++ / A++	A+++ / A++	A+++ / A++
Tehokkuusluokka käyttövesi / latausprofiili	-	A / XL	A / XL	A / XL	A / XL

3x230 V		6	8	10	12
Sähkö tiedot					
Nimellisjännite		230V 3 ~ 50Hz			
Suurin käyttövirta kompressori (sis. ohjausjärjestelmä ja kiertovesipumput)	A _{rms}	8,0	10,4	13,0	14,4
Käynnistysvirta (pehmokäynnistyksellä)	A _{rms}	52(20,3)	57(20,8)	65,5(23)	73,5
Suurin sallittu impedanssi liitännätpisteessä ²⁾	ohmia	-	-	-	-
Suurin käyttövirta lämpöpumppu sis. 2 kW sähkövastus (suositeltu varokekoko)	A _{rms}	17,5(20)	20(20)	22(25)	24(25)
Suurin käyttövirta lämpöpumppu sis. 4 kW sähkövastus (suositeltu varokekoko)	A _{rms}	24(25)	26(32)	28(32)	30(32)
Suurin käyttövirta lämpöpumppu sis. 6 kW sähkövastus (suositeltu varokekoko)	A _{rms}	24(25)	26(32)	28(32)	30(32)
Suurin käyttövirta lämpöpumppu sis. 9 kW sähkövastus (suositeltu varokekoko)	A _{rms}	36(40)	38(40)	40(40)	42(50)
Teho, LK-pumppu	W	30 – 87	30 – 87	35 – 185	35 – 185
Teho, kiertovesipumppu	W	7 – 67	7 – 67	7 – 67	7 – 67
IP-luokka		IP21			
Kylmäainepiiri					
Kylmäaineen tyyppi		R407C			
GWP kylmäaine		1 774			
Täytösmäärä	kg	1,5	1,8	2,1	2,0
CO ₂ -ekvivalentti	tonnia	2,66	3,19	3,73	3,55
Katkaisuarvo, paineensäädin HP/LP	MPa	2,9 (29 bar) / 0,15 (1,5 bar)			
Ero, paineensäädin HP/LP	MPa	0,7 (-7 bar) / 0,15 (1,5 bar)			
Lämmönkeruupiiri					
Min/maks. järjestelmäpaine, lämmönkeruuliuos	MPa	0,05 (0,5 bar) / 0,3 (3 bar)			
Minimivirtaus	l/s	0,25	0,33	0,39	0,47
Nimellisvirtaus	l/s	0,30	0,42	0,51	0,65
Suurin ulkoinen paine nimellisvirtauksella	kPa	58	48	85	69
Min/maks. lämmönkeruulioksen tulolämpötila	°C	diagrammi			
Min. lämmönkeruulioksen menolämpötila	°C	-12			
Lämminvesipiiri					
Min/maks. järjestelmäpaine, lämmitysjärjestelmä	MPa	0,05 (0,5 bar) / 0,4 (4 bar)			
Minimivirtaus	l/s	0,10	0,13	0,16	0,19
Nimellisvirtaus	l/s	0,13	0,18	0,22	0,27
Suurin ulkoinen paine nimellisvirtauksella	kPa	67	64	64	58
Min/maks. KV-lämpö	°C	diagrammi			
Äänen tehotaso (L_{WA}) EN 12102 mukaan kun 0/35	dB(A)	42	43	43	43
Äänenpainetaso (L_{PA}) , lasketut arvot EN ISO 11203 mukaan, kun 0/35 ja 1m etäisyydellä	dB(A)	27	28	28	28
Putkiliitännät					
Lämmönkeruuliuos, ulkohalk. CU-putki	mm	28			
Lämmitysvesi, ulkohalk. CU-putki	mm	22			28
Käyttövesi, ulkohalk.	mm	22			
Kylmävesi, ulkohalk.	mm	22			

¹⁾Järjestelmän ilmoitettu teho ottaa huomioon tuotteen lämpötilasäätimen.

²⁾Suurin sallittu impedanssi verkkoliitännätpisteessä EN 61000-3-11 mukaan. Käynnistysvirrat voivat aiheuttaa lyhyitä jännitteenalennuksia, jotka voivat vaikuttaa muihin laitteisiin epäsuotuisissa olosuhteissa. Jos verkkoliitännätpisteen impedanssi on ilmoitettua korkeampi, häiriöitä luultavasti esiintyy. Jos verkkoliitännätpisteen impedanssi on ilmoitettua korkeampi, tarkasta verkon omistajalta ennen laitteiston hankintaa.

3x400 V

3x400 V		5	6	8	10	12
Tehotiedot EN 14511 mukaan						
0/35						
Antoteho (P _H)	kW	4,65	6,07	7,67	9,66	11,48
Sähköteho (P _E)	kW	1,08	1,32	1,64	2,01	2,51
COP _{EN14511}	-	4,30	4,59	4,68	4,81	4,57
0/45						
Antoteho (P _H)	kW	3,98	5,19	6,70	8,55	10,99
Sähköteho (P _E)	kW	1,17	1,46	1,83	2,27	3,02
COP _{EN14511}	-	3,40	3,56	3,67	3,77	3,64
Lisäenergiateho	kW	1/2/3/4/5/6/7 (vaihdettavissa 2/4/6/9 kW:iin)				
SCOP EN 14825 mukaan						
Nimellinen lämmitysteho (P _{designh})	kW	6 / 5	7 / 6	9 / 8	12 / 10	14 / 14
SCOP _{EN14825} kylmä ilmasto, 35 °C / 55 °C	-	4,6 / 3,5	5,0 / 3,7	5,1 / 3,8	5,2 / 4,0	4,9 / 3,8
SCOP _{EN14825} lauha ilmasto, 35 °C / 55 °C	-	4,5 / 3,4	4,8 / 3,6	4,9 / 3,3	5,1 / 3,9	4,8 / 3,7
Energiamerkintä, lauha ilmasto						
Tehokkuusluokka huonelämmitys 35 °C / 55 °C	-	A++ / A++	A++ / A++	A++ / A++	A++ / A++	A++ / A++
Järjestelmän tehokkuusluokka huonelämmitys 35 °C / 55 °C ¹⁾	-	A+++ / A++	A+++ / A++	A+++ / A++	A+++ / A+++	A+++ / A++
Tehokkuusluokka käyttövesi / latausprofiili	-	A / XL	A / XL	A / XL	A / XL	A / XL
Sähkötiedot						
Nimellisjännite		400V 3N ~ 50Hz				
Suurin käyttövirta kompressorit, sis. ohjauksjärjestelmä, kiertovesipumput ja 0 kW sähkövastus (suositeltu varoke)	A _{rms}	9,5(1-vaihe) (16)	4,6(16)	6,6(16)	6,9(16)	9(16)
Käynnistysvirta	A _{rms}	23	18	23	23	29
Suurin sallittu impedanssi liitäntäpisteessä ²⁾	ohmia	-	-	-	-	-
Suurin käyttövirta lämpöpumppu sis. 1 – 2 kW sähkövastus (suositeltu varokekoko)	A _{rms}	18(20)	13(16)	15(16)	15(16)	18(20)
Suurin käyttövirta lämpöpumppu ml. 3 – 4 kW sähkövastus (Suositeltava varokekoko)	A _{rms}	18(20)	13(16)	15(16)	15(16)	18(20)
Suurin käyttövirta lämpöpumppu ml. 5 – 6 kW sähkövastus (Suositeltava varokekoko)	A _{rms}	18(20)	13(16)	15(16)	15(16)	18(20)
Suurin käyttövirta lämpöpumppu sis. 7 kW sähkövastus, toimituskytketty (suositeltu varokekoko)	A _{rms}	18(20)	19(20)	21(25)	21(25)	23(25)
Suurin käyttövirta lämpöpumppu sis. 9 kW sähkövastus, vaatii kytkennän (suositeltu varokekoko)	A _{rms}	24(25)	19(20)	22(25)	22(25)	24(25)
Teho, LK-pumppu	W	30 – 87	30 – 87	30 – 87	35 – 185	35 – 185
Teho, kiertovesipumppu	W	7 – 67	7 – 67	7 – 67	7 – 67	7 – 67
Kotelointiluokka		IP21				
Kylmäainepiiri						
Kylmäaineen tyyppi		R407C				
GWP kylmäaine		1 774				
Täytösmäärä	kg	1,2	1,5	1,8	2,1	2,0
CO ₂ -ekvivalentti	tonnia	2,13	2,66	3,19	3,73	3,55
Katkaisuarvo, paineensäädin HP/LP	MPa	2,9 (29 bar) / 0,15 (1,5 bar)				
Ero, paineensäädin HP/LP	MPa	0,7 (-7 bar) / 0,15 (1,5 bar)				

3x400 V		5	6	8	10	12
Lämmönkeruupiiri						
Min/maks. järjestelmäpaine, lämmönkeruuliuos	MPa	0,05 (0,5 bar) / 0,3 (3 bar)				
Minimivirtaus	l/s	0,19	0,25	0,33	0,40	0,47
Nimellisvirtaus	l/s	0,23	0,30	0,42	0,51	0,65
Suurin ulkoinen paine nimellisvirtauksella	kPa	62	58	48	85	69
Min/maks. lämmönkeruulioksen tulolämpötila	°C	diagrammi				
Min. lämmönkeruulioksen menolämpötila	°C	-12				
Lämminvesipiiri						
Min/maks. järjestelmäpaine, lämmitysjärjestelmä	MPa	0,05 (0,5 bar) / 0,4 (4 bar)				
Minimivirtaus	l/s	0,08	0,10	0,13	0,16	0,19
Nimellisvirtaus	l/s	0,10	0,13	0,18	0,22	0,27
Suurin ulkoinen paine nimellisvirtauksella	kPa	68	67	64	64	58
Min/maks. KV-lämp	°C	diagrammi				
Äänitehotaso (L_{WA}), EN 12102 kun 0/35	dB(A)	37	42	43	43	43
Äänenpainetaso (L_{PA}), lasketut arvot EN ISO 11203 mukaan, kun 0/35 ja 1m etäisyydellä	dB(A)	21,5	27	28	28	28
Putkiliitännät						
Lämmönkeruuliuos, ulkohalk. CU-putki	mm	28				
Lämmitysvesi, ulkohalk. CU-putki	mm	22				28
Käyttövesi, ulkohalk.	mm	22				
Kylmävesi, ulkohalk.	mm	22				

1) Järjestelmän ilmoitettu teho ottaa huomioon tuotteen lämpötilasäätimen.

2) Suurin sallittu impedanssi verkkoliitäntäpisteessä EN 61000-3-11 mukaan. Käynnistysvirrat voivat aiheuttaa lyhyitä jännitteenalennuksia, jotka voivat vaikuttaa muihin laitteisiin epäsuotuisissa olosuhteissa. Jos verkkoliitäntäpisteen impedanssi on ilmoitettua korkeampi, häiriötä luultavasti esiintyy. Jos verkkoliitäntäpisteen impedanssi on ilmoitettua korkeampi, tarkasta verkon omistajalta ennen laitteiston hankintaa.

Muut

Muuta	5	6	8	10	12											
Lämminvesivaraaja																
Tilavuus	l	180														
Enimmäispaine	MPa	1,0 (10 bar)														
Kapasiteetti, käyttövesituotanto (normaali käyttötila) EN16147 mukaan																
Käyttövesimäärä (40 °C)		240	240	235	235	230										
COP _{DHW} (tyhjennysprofiili XL), 1x230V		2,7	-	2,7	2,7	2,6										
COP _{DHW} (tyhjennysprofiili XL), 3x230V		-	2,8	2,8	2,8	2,6										
COP _{DHW} (tyhjennysprofiili XL), 3x400V		2,7	2,8	2,8	2,8	2,6										
Mitat ja painot																
Leveys	mm	600														
Syvyys	mm	620														
Korkeus	mm	1800														
Vaadittu nostokorkeus ¹⁾	mm	1950														
Korroosiosuoja ²⁾		Cu	E	Rf	Cu	E	Rf	Cu	E	Rf	Cu	E	Rf	Cu	E	Rf
Paino, lämpöpumppu	kg	235	250	215	240	255	220	250	265	230	255	270	235	260	275	240
Paino, jäähdytysmoduuli	kg	103			110			115			121			126		

Muuta	5	6	8	10	12
Tuotenumero 1x230V, ruostumaton	065 146	-	065 147	065 148	065 149
Tuotenumero 3x230V, ruostumaton	-	065 142	065 143	065 144	065 145
Tuotenumero, 3x400V, Emali (energiamittarilla)	065 104	065 105	065 106	065 107	065 108
Tuotenumero 3x400V, emali	-	065 084	065 085	065 086	065 087
Tuotenumero 3x400V, ruostumaton	065 079	065 080	065 081	065 082	065 083
Tuotenumero, 3x400V, Ruostumaton (energiamittarilla)	065 309	065 310	065 311	065 312	065 313
Tuotenumero 3x400V, kupari	065 065	065 075	065 076	065 077	065 078

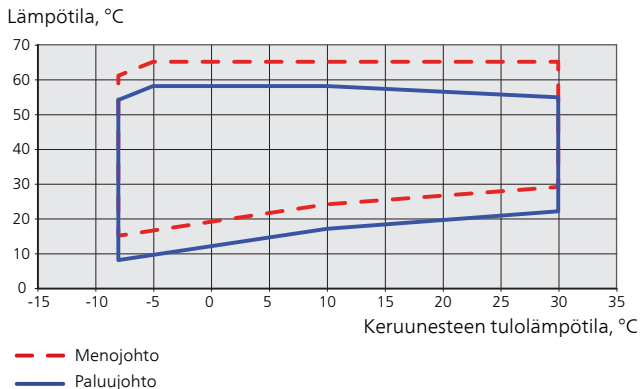
1) Jalat irrotettuna korkeus on n. 1930 mm.

3) Cu: kupari, Rf: ruostumaton, E: emali.

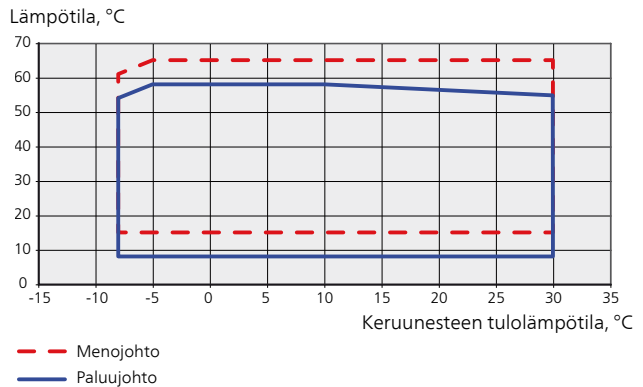
Työalue, lämpöpumppu, kompressikäyttö

Kompressorilla menolämpötila nostetaan 65 asteeseen keruunesteen lämpötilassa 0 °C, loput (enintään 70 °C) lämmitetään sähkövastuksella.

12 kW 3x400V, 8-12 kW 1x230V



Muut



Energiamerkintä

Infosivu

Valmistaja		NIBE AB			
Malli		F1245-5 1x230V	F1245-8 1x230V	F1245-10 1x230V	F1245-12 1x230V
Lämpötilasovellus	°C	35 / 55	35 / 55	35 / 55	35 / 55
Ilmoitettu laskuprofiili käyttöveden lämmityksessä		XL	XL	XL	XL
Hyötysuhdeluokka huonelämmityksessä, keskimääräinen ilmasto		A++ / A++	A++ / A++	A++ / A++	A++ / A++
Hyötysuhdeluokka käyttöveden lämmityksessä, keskimääräinen ilmasto		A	A	A	A
Nimellislämmitysteho (Pdesignh), keskimääräinen ilmasto	kW	6 / 5	10 / 9	12 / 10	14
Vuotuinen energiankulutus huonelämmityksessä, keskimääräinen ilmasto	kWh	2 669 / 3 027	4 290 / 4 993	5 060 / 5 454	6 322 / 8 040
Vuotuinen energiankulutus käyttöveden lämmityksessä, keskimääräinen ilmasto	kWh	1 675	1 668	1 745	1 745
Kauden keskihyötysuhde huonelämmityksessä, keskimääräinen ilmasto	%	172 / 128	185 / 141	188 / 147	175 / 136
Käyttövesilämmityksen energiatehokkuus, keskimääräinen ilmasto	%	100	100	96	96
Äänitehotaso L _{WA} sisällä	dB	43	45	45	45
Nimellislämmitysteho (Pdesignh), kylmä ilmasto	kW	6 / 5	10 / 9	12 / 10	14
Nimellislämmitysteho (Pdesignh), lämmin ilmasto	kW	6 / 5	10 / 9	12 / 10	14
Vuotuinen energiankulutus huonelämmityksessä, kylmä ilmasto	kWh	3 097 / 3 495	4 981 / 5 777	5 901 / 6 370	7 313 / 9 382
Vuotuinen energiankulutus käyttöveden lämmityksessä, kylmä ilmasto	kWh	1 675	1 668	1 745	1 745
Vuotuinen energiankulutus huonelämmityksessä, lämmin ilmasto	kWh	1 731 / 1 985	2 783 / 3 235	3 263 / 3 526	4 136 / 5 292
Vuotuinen energiankulutus käyttöveden lämmityksessä, lämmin ilmasto	kWh	1 675	1 668	1 745	1 745
Kauden keskihyötysuhde huonelämmityksessä, kylmä ilmasto	%	177 / 133	190 / 146	193 / 150	181 / 139
Käyttövesilämmityksen energiatehokkuus, kylmä ilmasto	%	100	100	96	96
Kauden keskihyötysuhde huonelämmityksessä, lämmin ilmasto	%	171 / 127	184 / 141	189 / 147	173 / 133
Käyttövesilämmityksen energiatehokkuus, lämmin ilmasto	%	100	100	96	96
Äänitehotaso L _{WA} ulkona	dB	-	-	-	-

Valmistaja		NIBE AB			
Malli		F1245-6 3x230V	F1245-8 3x230V	F1245-10 3x230V	F1245-12 3x230V
Lämpötilasovellus	°C	35 / 55	35 / 55	35 / 55	35 / 55
Ilmoitettu laskuprofiili käyttöveden lämmityksessä		XL	XL	XL	XL
Hyötysuhdeluokka huonelämmityksessä, keskimääräinen ilmasto		A++ / A++	A++ / A++	A++ / A++	A++ / A++
Hyötysuhdeluokka käyttöveden lämmityksessä, keskimääräinen ilmasto		A	A	A	A
Nimellislämmitysteho (Pdesignh), keskimääräinen ilmasto	kW	7 / 6	9 / 8	12 / 10	14
Vuotuinen energiankulutus huonelämmityksessä, keskimääräinen ilmasto	kWh	3 010 / 3 425	3 797 / 4 433	4 991 / 5 438	6 185 / 7 971
Vuotuinen energiankulutus käyttöveden lämmityksessä, keskimääräinen ilmasto	kWh	1 709	1 668	1 745	1 745
Kauden keskihyötysuhde huonelämmityksessä, keskimääräinen ilmasto	%	184 / 137	188 / 141	191 / 144	179 / 137
Käyttövesilämmityksen energiatehokkuus, keskimääräinen ilmasto	%	98	100	96	96
Äänitehotaso L _{WA} sisällä	dB	43	45	45	45
Nimellislämmitysteho (Pdesignh), kylmä ilmasto	kW	7 / 6	9 / 8	12 / 10	14
Nimellislämmitysteho (Pdesignh), lämmin ilmasto	kW	7 / 6	9 / 8	12 / 10	14
Vuotuinen energiankulutus huonelämmityksessä, kylmä ilmasto	kWh	3 487 / 3 969	4 393 / 5 142	5 794 / 6 323	7 161 / 9 267
Vuotuinen energiankulutus käyttöveden lämmityksessä, kylmä ilmasto	kWh	1 709	1 668	1 745	1 745
Vuotuinen energiankulutus huonelämmityksessä, lämmin ilmasto	kWh	1 964 / 2 233	2 461 / 2 860	3 227 / 3 521	4 041 / 5 239
Vuotuinen energiankulutus käyttöveden lämmityksessä, lämmin ilmasto	kWh	1 709	1 668	1 745	1 745
Kauden keskihyötysuhde huonelämmityksessä, kylmä ilmasto	%	190 / 141	194 / 145	196 / 148	185 / 141
Käyttövesilämmityksen energiatehokkuus, kylmä ilmasto	%	98	100	96	96
Kauden keskihyötysuhde huonelämmityksessä, lämmin ilmasto	%	182 / 136	187 / 141	191 / 144	177 / 135
Käyttövesilämmityksen energiatehokkuus, lämmin ilmasto	%	98	100	96	96
Äänitehotaso L _{WA} ulkona	dB	-	-	-	-

Valmistaja		NIBE AB				
Malli		F1245-5 3x400V	F1245-6 3x400V	F1245-8 3x400V	F1245-10 3x400V	F1245-12 3x400V
Lämpötilasovellus	°C	35 / 55	35 / 55	35 / 55	35 / 55	35 / 55
Ilmoitettu laskuprofiili käyttöveden lämmityksessä		XL	XL	XL	XL	XL
Hyötysuhdeluokka huonelämmityksessä, keskimääräinen ilmasto		A++ / A++	A++ / A++	A++ / A++	A++ / A++	A++ / A++
Hyötysuhdeluokka käyttöveden lämmityksessä, keskimääräinen ilmasto		A	A	A	A	A
Nimellislämmitysteho (Pdesignh), keskimääräinen ilmasto	kW	6 / 5	7 / 6	9 / 8	12 / 10	14
Vuotuinen energiankulutus huonelämmityksessä, keskimääräinen ilmasto	kWh	2 669 / 3 027	3 010 / 3 425	3 797 / 4 433	4 906 / 5 345	6 042 / 7 785
Vuotuinen energiankulutus käyttöveden lämmityksessä, keskimääräinen ilmasto	kWh	1 675	1 709	1 668	1 745	1 745
Kauden keskihyötysuhde huonelämmityksessä, keskimääräinen ilmasto	%	172 / 128	184 / 137	188 / 141	194 / 147	183 / 141
Käyttövesilämmityksen energiatehokkuus, keskimääräinen ilmasto	%	100	98	100	96	96
Äänitehotaso L _{WA} sisällä	dB	43	43	45	45	45
Nimellislämmitysteho (Pdesignh), kylmä ilmasto	kW	6 / 5	7 / 6	9 / 8	12 / 10	14
Nimellislämmitysteho (Pdesignh), lämmin ilmasto	kW	6 / 5	7 / 6	9 / 8	12 / 10	14
Vuotuinen energiankulutus huonelämmityksessä, kylmä ilmasto	kWh	3 097 / 3 495	3 487 / 3 969	4 393 / 5 142	5 695 / 6 214	6 993 / 9 049
Vuotuinen energiankulutus käyttöveden lämmityksessä, kylmä ilmasto	kWh	1 675	1 709	1 668	1 745	1 745
Vuotuinen energiankulutus huonelämmityksessä, lämmin ilmasto	kWh	1 731 / 1 985	1 964 / 2 233	2 461 / 2 860	3 169 / 3 456	3 949 / 5 120
Vuotuinen energiankulutus käyttöveden lämmityksessä, lämmin ilmasto	kWh	1 675	1 709	1 668	1 745	1 745
Kauden keskihyötysuhde huonelämmityksessä, kylmä ilmasto	%	177 / 133	190 / 141	194 / 145	200 / 151	189 / 145
Käyttövesilämmityksen energiatehokkuus, kylmä ilmasto	%	100	98	100	96	96
Kauden keskihyötysuhde huonelämmityksessä, lämmin ilmasto	%	171 / 127	182 / 136	187 / 141	194 / 147	181 / 138
Käyttövesilämmityksen energiatehokkuus, lämmin ilmasto	%	100	98	100	96	96
Äänitehotaso L _{WA} ulkona	dB	-	-	-	-	-

Paketin energiatehokkuustiedot

Malli		F1245-5 1x230V	F1245-8 1x230V	F1245-10 1x230V	F1245-12 1x230V
Lämpötilasovellus	°C	35 / 55	35 / 55	35 / 55	35 / 55
Lämpötilasäädin, luokka		VII			
Lämpötilasäädin, vaikutus tehokkuuteen	%	3,5			
Paketin huonelämmityksen kausikeskihyötysuhde, keskimääräinen ilmasto	%	175 / 132	188 / 144	191 / 150	179 / 139
Paketin huonelämmityksen tehokkuusluokka, keskimääräinen ilmasto		A+++ / A++	A+++ / A++	A++ / A++	A+++ / A++
Paketin huonelämmityksen kausikeskihyötysuhde, kylmä ilmasto	%	180 / 137	193 / 149	196 / 153	184 / 143
Paketin huonelämmityksen kausikeskihyötysuhde, lämmin ilmasto	%	175 / 130	187 / 144	192 / 150	176 / 137

Malli		F1245-6 3x230V	F1245-8 3x230V	F1245-10 3x230V	F1245-12 3x230V
Lämpötilasovellus	°C	35 / 55	35 / 55	35 / 55	35 / 55
Lämpötilasäädin, luokka		VII			
Lämpötilasäädin, vaikutus tehokkuuteen	%	3,5			
Paketin huonelämmityksen kausikeskihyötysuhde, keskimääräinen ilmasto	%	188 / 140	191 / 145	194 / 147	183 / 141
Paketin huonelämmityksen tehokkuusluokka, keskimääräinen ilmasto		A+++ / A++	A+++ / A++	A+++ / A++	A+++ / A++
Paketin huonelämmityksen kausikeskihyötysuhde, kylmä ilmasto	%	193 / 145	198 / 149	200 / 151	188 / 144
Paketin huonelämmityksen kausikeskihyötysuhde, lämmin ilmasto	%	186 / 139	191 / 145	194 / 147	181 / 138

Malli		F1245-5 3x400V	F1245-6 3x400V	F1245-8 3x400V	F1245-10 3x400V	F1245-12 3x400V
Lämpötilasovellus	°C	35 / 55	35 / 55	35 / 55	35 / 55	35 / 55
Lämpötilasäädin, luokka		VII				
Lämpötilasäädin, vaikutus tehokkuuteen	%	3,5				
Paketin huonelämmityksen kausikeskihyötysuhde, keskimääräinen ilmasto	%	175 / 132	188 / 140	191 / 145	198 / 150	187 / 144
Paketin huonelämmityksen tehokkuusluokka, keskimääräinen ilmasto		A+++ / A++	A+++ / A++	A+++ / A++	A++ / A++	A+++ / A++
Paketin huonelämmityksen kausikeskihyötysuhde, kylmä ilmasto	%	180 / 137	193 / 145	198 / 149	203 / 154	193 / 148
Paketin huonelämmityksen kausikeskihyötysuhde, lämmin ilmasto	%	175 / 130	186 / 139	191 / 145	198 / 150	185 / 142

Paketin ilmoitettu tehokkuus huomioi myös sen lämpötilasäätimen. Jos pakettiin liitetään ulkoinen kattila tai aurinkokeräin, paketin kokonaistehokkuus on laskettava uudelleen.

Tekninen dokumentaatio

Malli				F1245-5 1x230V			
Lämpöpumpun tyyppi	<input type="checkbox"/> Ilma-vesi <input type="checkbox"/> Poistoilma-vesi <input checked="" type="checkbox"/> Neste-vesi <input type="checkbox"/> Vesi-vesi						
Matalalämpötilälämpöpumppu	<input type="checkbox"/> Kyllä <input checked="" type="checkbox"/> Ei						
Sisäänrakennettu lisäsähkövastus	<input checked="" type="checkbox"/> Kyllä <input type="checkbox"/> Ei						
Lämpöpumppu lämmitys- ja käyttöveden tuotantoon	<input checked="" type="checkbox"/> Kyllä <input type="checkbox"/> Ei						
Ilmasto	<input checked="" type="checkbox"/> Keskimääräinen <input type="checkbox"/> Kylmä <input type="checkbox"/> Lämmin						
Lämpötilasovellus	<input checked="" type="checkbox"/> Keski (55 °C) <input type="checkbox"/> Matala (35 °C)						
Sovellettavat standardit	EN-14825 & EN-16147						
Nimellinen antolämmitysteho	Prated	5,0	kW	Huonelämmityksen kausikeskihyötysuhde	η_s	128	%
<i>Huonelämmityksen ilmoitettu kapasiteetti osakuormalla ja ulkolämpötilassa T_j</i>				<i>Huonelämmityksen ilmoitettu COP osakuormalla ja ulkolämpötilassa T_j</i>			
T _j = -7 °C	P _{dh}	3,5	kW	T _j = -7 °C	COP _d	2,99	-
T _j = +2 °C	P _{dh}	4,1	kW	T _j = +2 °C	COP _d	3,57	-
T _j = +7 °C	P _{dh}	4,3	kW	T _j = +7 °C	COP _d	3,84	-
T _j = +12 °C	P _{dh}	4,6	kW	T _j = +12 °C	COP _d	4,04	-
T _j = biv	P _{dh}	3,8	kW	T _j = biv	COP _d	3,26	-
T _j = TOL	P _{dh}	3,2	kW	T _j = TOL	COP _d	2,74	-
T _j = -15 °C (jos TOL < -20 °C)	P _{dh}		kW	T _j = -15 °C (jos TOL < -20 °C)	COP _d		-
Bivalenssilämpötila	T _{biv}	-3,9	°C	Alin ulkolämpötila	TOL	-10	°C
Kapasiteetti jaksotuksessa	P _{cyh}		kW	COP jaksotuksessa	COP _{cyh}		-
Huononemiskerroin	C _{dh}	0,99	-	Suurin menoveden lämpötila	WTOL	65	°C
<i>Tehonkulutus muissa kuin aktiivitulassa</i>				<i>Lisälämpö</i>			
Poistila	P _{OFF}	0,002	kW	Nimellislämmitysteho	P _{sup}	1,8	kW
Termostaatin poisasento	P _{TO}	0,008	kW				
Valmiustila	P _{SB}	0,007	kW	Syötetyn energian tyyppi		Sähkö	
Kampikammio lämmitin	P _{CK}	0,012	kW				
<i>Muut tiedot</i>							
Kapasiteettisääto		Kiinteä		Nimellisilmavirta (ilma-vesi)			m ³ /h
Äänen tehotaso, sisällä/ulkona	L _{WA}	43 / -	dB	Nimellinen lämmitysvesivirtaus		0,35	m ³ /h
Vuotuinen energiankulutus	Q _{HE}	3 027	kWh	Lämmönkeruuvirtaus neste-vesi tai vesi-vesilämpöpumput		0,62	m ³ /h
<i>Lämpöpumpuille huonelämmityksellä ja käyttövesilämmityksellä</i>							
Ilmoitettu laskuprofiili käyttöveden lämmityksessä	XL			Käyttövesilämmityksen energiatehokkuus	η_{wh}	100	%
Päivittäinen energiankulutus	Q _{elec}	7,63	kWh	Päivittäinen polttoaineenkulutus	Q _{fuel}		kWh
Vuotuinen energiankulutus	AEC	1 675	kWh	Vuotuinen polttoaineenkulutus	AFC		GJ

Malli		F1245-8 1x230V					
Lämpöpumpun tyyppi	<input type="checkbox"/> Ilma-vesi <input type="checkbox"/> Poistoilma-vesi <input checked="" type="checkbox"/> Neste-vesi <input type="checkbox"/> Vesi-vesi						
Matalalämpötilalämpöpumppu	<input type="checkbox"/> Kyllä <input checked="" type="checkbox"/> Ei						
Sisäänrakennettu lisäsähkövastus	<input checked="" type="checkbox"/> Kyllä <input type="checkbox"/> Ei						
Lämpöpumppu lämmitys- ja käyttöveden tuotantoon	<input checked="" type="checkbox"/> Kyllä <input type="checkbox"/> Ei						
Ilmasto	<input checked="" type="checkbox"/> Keskimääräinen <input type="checkbox"/> Kylmä <input type="checkbox"/> Lämmin						
Lämpötilasovellus	<input checked="" type="checkbox"/> Keski (55 °C) <input type="checkbox"/> Matala (35 °C)						
Sovellettavat standardit	EN-14825 & EN-16147						
Nimellinen antolämmitysteho	Prated	9,0	kW	Huonelämmityksen kausikeskihyötysuhde	η_s	141	%
<i>Huonelämmityksen ilmoitettu kapasiteetti osakuormalla ja ulkolämpötilassa Tj</i>				<i>Huonelämmityksen ilmoitettu COP osakuormalla ja ulkolämpötilassa Tj</i>			
Tj = -7 °C	Pdh	7,5	kW	Tj = -7 °C	COPd	3,27	-
Tj = +2 °C	Pdh	7,8	kW	Tj = +2 °C	COPd	3,77	-
Tj = +7 °C	Pdh	8,0	kW	Tj = +7 °C	COPd	4,09	-
Tj = +12 °C	Pdh	8,1	kW	Tj = +12 °C	COPd	4,39	-
Tj = biv	Pdh	7,6	kW	Tj = biv	COPd	3,33	-
Tj = TOL	Pdh	7,4	kW	Tj = TOL	COPd	3,07	-
Tj = -15 °C (jos TOL < -20 °C)	Pdh		kW	Tj = -15 °C (jos TOL < -20 °C)	COPd		-
Bivalenssilämpötila	T _{biv}	-5,9	°C	Alin ulkolämpötila	TOL	-10	°C
Kapasiteetti jaksotuksessa	P _{cyc}		kW	COP jaksotuksessa	COP _{cyc}		-
Huononemiskerroin	Cdh	0,99	-	Suurin menoveden lämpötila	WTOL	65	°C
<i>Tehonkulutus muissa kuin aktiivitulassa</i>				<i>Lisälämpö</i>			
Poistila	P _{OFF}	0,002	kW	Nimellislämmitysteho	Psup	1,6	kW
Termostaatin poisasento	P _{TO}	0,012	kW				
Valmiustila	P _{SB}	0,007	kW	Syötetyn energian tyyppi	Sähkö		
Kampikammiolämmitin	P _{CK}	0,014	kW				
<i>Muut tiedot</i>							
Kapasiteettisäätö	Kiinteä			Nimellisilmavirta (ilma-vesi)			m ³ /h
Äänen tehotaso, sisällä/ulkona	L _{WA}	45 / -	dB	Nimellinen lämmitysvesivirtaus		0,80	m ³ /h
Vuotuinen energiankulutus	Q _{HE}	4 993	kWh	Lämmönkeruuvirtaus neste-vesi tai vesi-vesilämpöpumput		1,50	m ³ /h
<i>Lämpöpumpuille huonelämmityksellä ja käyttövesilämmityksellä</i>							
Ilmoitettu laskuprofiili käyttöveden lämmityksessä	XL			Käyttövesilämmityksen energiatehokkuus	η_{wh}	100	%
Päivittäinen energiankulutus	Q _{elec}	7,6	kWh	Päivittäinen polttoaineenkulutus	Q _{fuel}		kWh
Vuotuinen energiankulutus	AEC	1 668	kWh	Vuotuinen polttoaineenkulutus	AFC		GJ

Malli		F1245-10 1x230V					
Lämpöpumpun tyyppi	<input type="checkbox"/> Ilma-vesi <input type="checkbox"/> Poistoilma-vesi <input checked="" type="checkbox"/> Neste-vesi <input type="checkbox"/> Vesi-vesi						
Matalalämpötilalämpöpumppu	<input type="checkbox"/> Kyllä <input checked="" type="checkbox"/> Ei						
Sisäänrakennettu lisäsähkövastus	<input checked="" type="checkbox"/> Kyllä <input type="checkbox"/> Ei						
Lämpöpumppu lämmitys- ja käyttöveden tuotantoon	<input checked="" type="checkbox"/> Kyllä <input type="checkbox"/> Ei						
Ilmasto	<input checked="" type="checkbox"/> Keskimääräinen <input type="checkbox"/> Kylmä <input type="checkbox"/> Lämmin						
Lämpötilasovellus	<input checked="" type="checkbox"/> Keski (55 °C) <input type="checkbox"/> Matala (35 °C)						
Sovellettavat standardit	EN-14825 & EN-16147						
Nimellinen antolämmitysteho	Prated	10,2	kW	Huonelämmityksen kausikeskihyötysuhde	η_s	147	%
<i>Huonelämmityksen ilmoitettu kapasiteetti osakuormalla ja ulkolämpötilassa Tj</i>				<i>Huonelämmityksen ilmoitettu COP osakuormalla ja ulkolämpötilassa Tj</i>			
Tj = -7 °C	Pdh	8,2	kW	Tj = -7 °C	COPd	3,40	-
Tj = +2 °C	Pdh	8,8	kW	Tj = +2 °C	COPd	3,90	-
Tj = +7 °C	Pdh	9,2	kW	Tj = +7 °C	COPd	4,22	-
Tj = +12 °C	Pdh	9,6	kW	Tj = +12 °C	COPd	4,50	-
Tj = biv	Pdh	8,3	kW	Tj = biv	COPd	3,52	-
Tj = TOL	Pdh	7,9	kW	Tj = TOL	COPd	3,21	-
Tj = -15 °C (jos TOL < -20 °C)	Pdh		kW	Tj = -15 °C (jos TOL < -20 °C)	COPd		-
Bivalenssilämpötila	T _{biv}	-5,2	°C	Alin ulkolämpötila	TOL	-10	°C
Kapasiteetti jaksotuksessa	P _{cyc}		kW	COP jaksotuksessa	COP _{cyc}		-
Huononemiskerroin	Cdh	1,00	-	Suurin menoveden lämpötila	WTOL	65	°C
<i>Tehonkulutus muissa kuin aktiivitulassa</i>				<i>Lisälämpö</i>			
Poistila	P _{OFF}	0,002	kW	Nimellislämmitysteho	Psup	2,3	kW
Termostaatin poisasento	P _{TO}	0,010	kW				
Valmiustila	P _{SB}	0,007	kW	Syötetyn energian tyyppi		Sähkö	
Kampikammioilämmitin	P _{CK}	0,009	kW				
<i>Muut tiedot</i>							
Kapasiteettisäätö		Kiinteä		Nimellisilmavirta (ilma-vesi)			m ³ /h
Äänen tehotaso, sisällä/ulkona	L _{WA}	45 / -	dB	Nimellinen lämmitysvesivirtaus		0,85	m ³ /h
Vuotuinen energiankulutus	Q _{HE}	5 454	kWh	Lämmönkeruuvirtaus neste-vesi tai vesi-vesilämpöpumput		1,64	m ³ /h
<i>Lämpöpumpuille huonelämmityksellä ja käyttövesilämmityksellä</i>							
Ilmoitettu laskuprofiili käyttöveden lämmityksessä		XL		Käyttövesilämmityksen energiatehokkuus	η_{wh}	96	%
Päivittäinen energiankulutus	Q _{elec}	7,95	kWh	Päivittäinen polttoaineenkulutus	Q _{fuel}		kWh
Vuotuinen energiankulutus	AEC	1 745	kWh	Vuotuinen polttoaineenkulutus	AFC		GJ

Malli		F1245-12 1x230V					
Lämpöpumpun tyyppi	<input type="checkbox"/> Ilma-vesi <input type="checkbox"/> Poistoilma-vesi <input checked="" type="checkbox"/> Neste-vesi <input type="checkbox"/> Vesi-vesi						
Matalalämpötilalämpöpumppu	<input type="checkbox"/> Kyllä <input checked="" type="checkbox"/> Ei						
Sisäänrakennettu lisäsähkövastus	<input checked="" type="checkbox"/> Kyllä <input type="checkbox"/> Ei						
Lämpöpumppu lämmitys- ja käyttöveden tuotantoon	<input checked="" type="checkbox"/> Kyllä <input type="checkbox"/> Ei						
Ilmasto	<input checked="" type="checkbox"/> Keskimääräinen <input type="checkbox"/> Kylmä <input type="checkbox"/> Lämmin						
Lämpötilasovellus	<input checked="" type="checkbox"/> Keski (55 °C) <input type="checkbox"/> Matala (35 °C)						
Sovellettavat standardit	EN-14825 & EN-16147						
Nimellinen antolämmitysteho	Prated	14	kW	Huonelämmityksen kausikeskihyötysuhde	η_s	136	%
<i>Huonelämmityksen ilmoitettu kapasiteetti osakuormalla ja ulkolämpötilassa Tj</i>				<i>Huonelämmityksen ilmoitettu COP osakuormalla ja ulkolämpötilassa Tj</i>			
Tj = -7 °C	Pdh	10,8	kW	Tj = -7 °C	COPd	3,16	-
Tj = +2 °C	Pdh	11,1	kW	Tj = +2 °C	COPd	3,68	-
Tj = +7 °C	Pdh	11,4	kW	Tj = +7 °C	COPd	3,97	-
Tj = +12 °C	Pdh	11,6	kW	Tj = +12 °C	COPd	4,24	-
Tj = biv	Pdh	10,9	kW	Tj = biv	COPd	3,35	-
Tj = TOL	Pdh	10,6	kW	Tj = TOL	COPd	2,98	-
Tj = -15 °C (jos TOL < -20 °C)	Pdh		kW	Tj = -15 °C (jos TOL < -20 °C)	COPd		-
Bivalenssilämpötila	T _{biv}	-4,3	°C	Alin ulkolämpötila	TOL	-10	°C
Kapasiteetti jaksotuksessa	P _{cyc}		kW	COP jaksotuksessa	COP _{cyc}		-
Huononemiskerroin	Cdh	0,99	-	Suurin menoveden lämpötila	WTOL	65	°C
<i>Tehonkulutus muissa kuin aktiivitulassa</i>				<i>Lisälämpö</i>			
Poistila	P _{OFF}	0,002	kW	Nimellislämmitysteho	Psup	3,4	kW
Termostaatin poisasento	P _{TO}	0,018	kW				
Valmiustila	P _{SB}	0,007	kW	Syötetyn energian tyyppi	Sähkö		
Kampikammiolämmitin	P _{CK}	0,030	kW				
<i>Muut tiedot</i>							
Kapasiteettisäätö	Kiinteä			Nimellisilmavirta (ilma-vesi)			m ³ /h
Äänen tehotaso, sisällä/ulkona	L _{WA}	45 / -	dB	Nimellinen lämmitysvesivirtaus		1,14	m ³ /h
Vuotuinen energiankulutus	Q _{HE}	8 040	kWh	Lämmönkeruuvirtaus neste-vesi tai vesi-vesilämpöpumput		2,12	m ³ /h
<i>Lämpöpumpuille huonelämmityksellä ja käyttövesilämmityksellä</i>							
Ilmoitettu laskuprofiili käyttöveden lämmityksessä	XL			Käyttövesilämmityksen energiatehokkuus	η_{wh}	96	%
Päivittäinen energiankulutus	Q _{elec}	7,95	kWh	Päivittäinen polttoaineenkulutus	Q _{fuel}		kWh
Vuotuinen energiankulutus	AEC	1 745	kWh	Vuotuinen polttoaineenkulutus	AFC		GJ

Malli		F1245-6 3x230V					
Lämpöpumpun tyyppi	<input type="checkbox"/> Ilma-vesi <input type="checkbox"/> Poistoilma-vesi <input checked="" type="checkbox"/> Neste-vesi <input type="checkbox"/> Vesi-vesi						
Matalalämpötilalämpöpumppu	<input type="checkbox"/> Kyllä <input checked="" type="checkbox"/> Ei						
Sisäänrakennettu lisäsähkövastus	<input checked="" type="checkbox"/> Kyllä <input type="checkbox"/> Ei						
Lämpöpumppu lämmitys- ja käyttöveden tuotantoon	<input checked="" type="checkbox"/> Kyllä <input type="checkbox"/> Ei						
Ilmasto	<input checked="" type="checkbox"/> Keskimääräinen <input type="checkbox"/> Kylmä <input type="checkbox"/> Lämmin						
Lämpötilasovellus	<input checked="" type="checkbox"/> Keski (55 °C) <input type="checkbox"/> Matala (35 °C)						
Sovellettavat standardit	EN-14825 & EN-16147						
Nimellinen antolämmitysteho	Prated	6,0	kW	Huonelämmityksen kausikeskihyötysuhde	η_s	137	%
<i>Huonelämmityksen ilmoitettu kapasiteetti osakuormalla ja ulkolämpötilassa Tj</i>				<i>Huonelämmityksen ilmoitettu COP osakuormalla ja ulkolämpötilassa Tj</i>			
Tj = -7 °C	Pdh	4,8	kW	Tj = -7 °C	COPd	3,18	-
Tj = +2 °C	Pdh	5,3	kW	Tj = +2 °C	COPd	3,69	-
Tj = +7 °C	Pdh	5,6	kW	Tj = +7 °C	COPd	4,02	-
Tj = +12 °C	Pdh	6,0	kW	Tj = +12 °C	COPd	4,29	-
Tj = biv	Pdh	4,9	kW	Tj = biv	COPd	3,30	-
Tj = TOL	Pdh	4,5	kW	Tj = TOL	COPd	2,96	-
Tj = -15 °C (jos TOL < -20 °C)	Pdh		kW	Tj = -15 °C (jos TOL < -20 °C)	COPd		-
Bivalenssilämpötila	T _{biv}	-5,3	°C	Alin ulkolämpötila	TOL	-10	°C
Kapasiteetti jaksotuksessa	P _{cyc}		kW	COP jaksotuksessa	COP _{cyc}		-
Huononemiskerroin	Cdh	0,99	-	Suurin menoveden lämpötila	WTOL	65	°C
<i>Tehonkulutus muissa kuin aktiivitulassa</i>				<i>Lisälämpö</i>			
Poistila	P _{OFF}	0,002	kW	Nimellislämmitysteho	Psup	1,5	kW
Termostaatin poisasento	P _{TO}	0,010	kW				
Valmiustila	P _{SB}	0,007	kW	Syötetyn energian tyyppi		Sähkö	
Kampikammiolämmitin	P _{CK}	0,014	kW				
<i>Muut tiedot</i>							
Kapasiteettisäätö		Kiinteä		Nimellisilmavirta (ilma-vesi)			m ³ /h
Äänen tehotaso, sisällä/ulkona	L _{WA}	43 / -	dB	Nimellinen lämmitysvesivirtaus		0,49	m ³ /h
Vuotuinen energiankulutus	Q _{HE}	3 425	kWh	Lämmönkeruuvirtaus neste-vesi tai vesi-vesilämpöpumput		0,90	m ³ /h
<i>Lämpöpumpuille huonelämmityksellä ja käyttövesilämmityksellä</i>							
Ilmoitettu laskuprofiili käyttöveden lämmityksessä		XL		Käyttövesilämmityksen energiatehokkuus	η_{wh}	98	%
Päivittäinen energiankulutus	Q _{elec}	7,78	kWh	Päivittäinen polttoaineenkulutus	Q _{fuel}		kWh
Vuotuinen energiankulutus	AEC	1 709	kWh	Vuotuinen polttoaineenkulutus	AFC		GJ

Malli		F1245-8 3x230V					
Lämpöpumpun tyyppi	<input type="checkbox"/> Ilma-vesi <input type="checkbox"/> Poistoilma-vesi <input checked="" type="checkbox"/> Neste-vesi <input type="checkbox"/> Vesi-vesi						
Matalalämpötilalämpöpumppu	<input type="checkbox"/> Kyllä <input checked="" type="checkbox"/> Ei						
Sisäänrakennettu lisäsähkövastus	<input checked="" type="checkbox"/> Kyllä <input type="checkbox"/> Ei						
Lämpöpumppu lämmitys- ja käyttöveden tuotantoon	<input checked="" type="checkbox"/> Kyllä <input type="checkbox"/> Ei						
Ilmasto	<input checked="" type="checkbox"/> Keskimääräinen <input type="checkbox"/> Kylmä <input type="checkbox"/> Lämmin						
Lämpötilasovellus	<input checked="" type="checkbox"/> Keski (55 °C) <input type="checkbox"/> Matala (35 °C)						
Sovellettavat standardit	EN-14825 & EN-16147						
Nimellinen antolämmitysteho	Prated	8,0	kW	Huonelämmityksen kausikeskihyötysuhde	η_s	141	%
<i>Huonelämmityksen ilmoitettu kapasiteetti osakuormalla ja ulkolämpötilassa Tj</i>				<i>Huonelämmityksen ilmoitettu COP osakuormalla ja ulkolämpötilassa Tj</i>			
Tj = -7 °C	Pdh	6,2	kW	Tj = -7 °C	COPd	3,28	-
Tj = +2 °C	Pdh	6,9	kW	Tj = +2 °C	COPd	3,81	-
Tj = +7 °C	Pdh	7,2	kW	Tj = +7 °C	COPd	4,13	-
Tj = +12 °C	Pdh	7,6	kW	Tj = +12 °C	COPd	4,41	-
Tj = biv	Pdh	6,4	kW	Tj = biv	COPd	3,44	-
Tj = TOL	Pdh	5,9	kW	Tj = TOL	COPd	3,07	-
Tj = -15 °C (jos TOL < -20 °C)	Pdh		kW	Tj = -15 °C (jos TOL < -20 °C)	COPd		-
Bivalenssilämpötila	T _{biv}	-4,9	°C	Alin ulkolämpötila	TOL	-10	°C
Kapasiteetti jaksotuksessa	P _{cyc}		kW	COP jaksotuksessa	COP _{cyc}		-
Huononemiskerroin	Cdh	0,99	-	Suurin menoveden lämpötila	WTOL	65	°C
<i>Tehonkulutus muissa kuin aktiivitulassa</i>				<i>Lisälämpö</i>			
Poistila	P _{OFF}	0,002	kW	Nimellislämmitysteho	Psup	2,1	kW
Termostaatin poisasento	P _{TO}	0,012	kW				
Valmiustila	P _{SB}	0,007	kW	Syötetyn energian tyyppi		Sähkö	
Kampikammiolämmitin	P _{CK}	0,014	kW				
<i>Muut tiedot</i>							
Kapasiteettisäätö		Kiinteä		Nimellisilmavirta (ilma-vesi)			m ³ /h
Äänen tehotaso, sisällä/ulkona	L _{WA}	45 / -	dB	Nimellinen lämmitysvesivirtaus		0,64	m ³ /h
Vuotuinen energiankulutus	Q _{HE}	4 433	kWh	Lämmönkeruuvirtaus neste-vesi tai vesi-vesilämpöpumput		1,20	m ³ /h
<i>Lämpöpumpuille huonelämmityksellä ja käyttövesilämmityksellä</i>							
Ilmoitettu laskuprofiili käyttöveden lämmityksessä		XL		Käyttövesilämmityksen energiatehokkuus	η_{wh}	100	%
Päivittäinen energiankulutus	Q _{elec}	7,60	kWh	Päivittäinen polttoaineenkulutus	Q _{fuel}		kWh
Vuotuinen energiankulutus	AEC	1 668	kWh	Vuotuinen polttoaineenkulutus	AFC		GJ

Malli		F1245-10 3x230V					
Lämpöpumpun tyyppi	<input type="checkbox"/> Ilma-vesi <input type="checkbox"/> Poistoilma-vesi <input checked="" type="checkbox"/> Neste-vesi <input type="checkbox"/> Vesi-vesi						
Matalalämpötilalämpöpumppu	<input type="checkbox"/> Kyllä <input checked="" type="checkbox"/> Ei						
Sisäänrakennettu lisäsähkövastus	<input checked="" type="checkbox"/> Kyllä <input type="checkbox"/> Ei						
Lämpöpumppu lämmitys- ja käyttöveden tuotantoon	<input checked="" type="checkbox"/> Kyllä <input type="checkbox"/> Ei						
Ilmasto	<input checked="" type="checkbox"/> Keskimääräinen <input type="checkbox"/> Kylmä <input type="checkbox"/> Lämmin						
Lämpötilasovellus	<input checked="" type="checkbox"/> Keski (55 °C) <input type="checkbox"/> Matala (35 °C)						
Sovellettavat standardit	EN-14825 & EN-16147						
Nimellinen antolämmitysteho	Prated	10,0	kW	Huonelämmityksen kausikeskihyötysuhde	η_s	144	%
<i>Huonelämmityksen ilmoitettu kapasiteetti osakuormalla ja ulkolämpötilassa Tj</i>				<i>Huonelämmityksen ilmoitettu COP osakuormalla ja ulkolämpötilassa Tj</i>			
Tj = -7 °C	Pdh	7,9	kW	Tj = -7 °C	COPd	3,34	-
Tj = +2 °C	Pdh	8,7	kW	Tj = +2 °C	COPd	3,84	-
Tj = +7 °C	Pdh	9,2	kW	Tj = +7 °C	COPd	4,18	-
Tj = +12 °C	Pdh	9,6	kW	Tj = +12 °C	COPd	4,51	-
Tj = biv	Pdh	8,2	kW	Tj = biv	COPd	3,46	-
Tj = TOL	Pdh	7,6	kW	Tj = TOL	COPd	3,13	-
Tj = -15 °C (jos TOL < -20 °C)	Pdh		kW	Tj = -15 °C (jos TOL < -20 °C)	COPd		-
Bivalenssilämpötila	T _{biv}	-5,2	°C	Alin ulkolämpötila	TOL	-10	°C
Kapasiteetti jaksotuksessa	P _{cyc}		kW	COP jaksotuksessa	COP _{cyc}		-
Huononemiskerroin	Cdh	1,00	-	Suurin menoveden lämpötila	WTOL	65	°C
<i>Tehonkulutus muissa kuin aktiivitulassa</i>				<i>Lisälämpö</i>			
Poistila	P _{OFF}	0,002	kW	Nimellislämmitysteho	Psup	2,4	kW
Termostaatin poisasento	P _{TO}	0,010	kW				
Valmiustila	P _{SB}	0,007	kW	Syötetyn energian tyyppi	Sähkö		
Kampikammiolämmitin	P _{CK}	0,014	kW				
<i>Muut tiedot</i>							
Kapasiteettisäätö	Kiinteä			Nimellisilmavirta (ilma-vesi)			m ³ /h
Äänen tehotaso, sisällä/ulkona	L _{WA}	45 / -	dB	Nimellinen lämmitysvesivirtaus		0,82	m ³ /h
Vuotuinen energiankulutus	Q _{HE}	5 438	kWh	Lämmönkeruuvirtaus neste-vesi tai vesi-vesilämpöpumput		1,55	m ³ /h
<i>Lämpöpumpuille huonelämmityksellä ja käyttövesilämmityksellä</i>							
Ilmoitettu laskuprofiili käyttöveden lämmityksessä	XL			Käyttövesilämmityksen energiatehokkuus	η_{wh}	96	%
Päivittäinen energiankulutus	Q _{elec}	7,95	kWh	Päivittäinen polttoaineenkulutus	Q _{fuel}		kWh
Vuotuinen energiankulutus	AEC	1 745	kWh	Vuotuinen polttoaineenkulutus	AFC		GJ

Malli		F1245-12 3x230V					
Lämpöpumpun tyyppi	<input type="checkbox"/> Ilma-vesi <input type="checkbox"/> Poistoilma-vesi <input checked="" type="checkbox"/> Neste-vesi <input type="checkbox"/> Vesi-vesi						
Matalalämpötilalämpöpumppu	<input type="checkbox"/> Kyllä <input checked="" type="checkbox"/> Ei						
Sisäänrakennettu lisäsähkövastus	<input checked="" type="checkbox"/> Kyllä <input type="checkbox"/> Ei						
Lämpöpumppu lämmitys- ja käyttöveden tuotantoon	<input checked="" type="checkbox"/> Kyllä <input type="checkbox"/> Ei						
Ilmasto	<input checked="" type="checkbox"/> Keskimääräinen <input type="checkbox"/> Kylmä <input type="checkbox"/> Lämmin						
Lämpötilasovellus	<input checked="" type="checkbox"/> Keski (55 °C) <input type="checkbox"/> Matala (35 °C)						
Sovellettavat standardit	EN-14825 & EN-16147						
Nimellinen antolämmitysteho	Prated	14,0	kW	Huonelämmityksen kausikeskihyötysuhde	η_s	137	%
<i>Huonelämmityksen ilmoitettu kapasiteetti osakuormalla ja ulkolämpötilassa Tj</i>				<i>Huonelämmityksen ilmoitettu COP osakuormalla ja ulkolämpötilassa Tj</i>			
Tj = -7 °C	Pdh	10,8	kW	Tj = -7 °C	COPd	3,21	-
Tj = +2 °C	Pdh	11,1	kW	Tj = +2 °C	COPd	3,70	-
Tj = +7 °C	Pdh	11,3	kW	Tj = +7 °C	COPd	4,00	-
Tj = +12 °C	Pdh	11,5	kW	Tj = +12 °C	COPd	4,30	-
Tj = biv	Pdh	10,9	kW	Tj = biv	COPd	3,83	-
Tj = TOL	Pdh	10,7	kW	Tj = TOL	COPd	3,05	-
Tj = -15 °C (jos TOL < -20 °C)	Pdh		kW	Tj = -15 °C (jos TOL < -20 °C)	COPd		-
Bivalenssilämpötila	T _{biv}	-4,2	°C	Alin ulkolämpötila	TOL	-10	°C
Kapasiteetti jaksotuksessa	P _{cyc}		kW	COP jaksotuksessa	COP _{cyc}		-
Huononemiskerroin	Cdh	0,99	-	Suurin menoveden lämpötila	WTOL	65	°C
<i>Tehonkulutus muissa kuin aktiivitulassa</i>				<i>Lisälämpö</i>			
Poistila	P _{OFF}	0,002	kW	Nimellislämmitysteho	P _{sup}	3,3	kW
Termostaatin poisasento	P _{TO}	0,018	kW				
Valmiustila	P _{SB}	0,007	kW	Syötetyn energian tyyppi		Sähkö	
Kampikammioilämittin	P _{CK}	0,030	kW				
<i>Muut tiedot</i>							
Kapasiteettisäätö		Kiinteä		Nimellisilmavirta (ilma-vesi)			m ³ /h
Äänen tehotaso, sisällä/ulkona	L _{WA}	45 / -	dB	Nimellinen lämmitysvesivirtaus		1,15	m ³ /h
Vuotuinen energiankulutus	Q _{HE}	7 971	kWh	Lämmönkeruuvirtaus neste-vesi tai vesi-vesilämpöpumput		2,16	m ³ /h
<i>Lämpöpumpuille huonelämmityksellä ja käyttövesilämmityksellä</i>							
Ilmoitettu laskuprofiili käyttöveden lämmityksessä		XL		Käyttövesilämmityksen energiatehokkuus	η_{wh}	96	%
Päivittäinen energiankulutus	Q _{elec}	7,95	kWh	Päivittäinen polttoaineenkulutus	Q _{fuel}		kWh
Vuotuinen energiankulutus	AEC	1 745	kWh	Vuotuinen polttoaineenkulutus	AFC		GJ

Malli		F1245-5 3x400V					
Lämpöpumpun tyyppi	<input type="checkbox"/> Ilma-vesi <input type="checkbox"/> Poistoilma-vesi <input checked="" type="checkbox"/> Neste-vesi <input type="checkbox"/> Vesi-vesi						
Matalalämpötilalämpöpumppu	<input type="checkbox"/> Kyllä <input checked="" type="checkbox"/> Ei						
Sisäänrakennettu lisäsähkövastus	<input checked="" type="checkbox"/> Kyllä <input type="checkbox"/> Ei						
Lämpöpumppu lämmitys- ja käyttöveden tuotantoon	<input checked="" type="checkbox"/> Kyllä <input type="checkbox"/> Ei						
Ilmasto	<input checked="" type="checkbox"/> Keskimääräinen <input type="checkbox"/> Kylmä <input type="checkbox"/> Lämmin						
Lämpötilasovellus	<input checked="" type="checkbox"/> Keski (55 °C) <input type="checkbox"/> Matala (35 °C)						
Sovellettavat standardit	EN-14825 & EN-16147						
Nimellinen antolämmitysteho	Prated	5,0	kW	Huonelämmityksen kausikeskihyötysuhde	η_s	128	%
<i>Huonelämmityksen ilmoitettu kapasiteetti osakuormalla ja ulkolämpötilassa Tj</i>				<i>Huonelämmityksen ilmoitettu COP osakuormalla ja ulkolämpötilassa Tj</i>			
Tj = -7 °C	Pdh	3,5	kW	Tj = -7 °C	COPd	2,99	-
Tj = +2 °C	Pdh	4,1	kW	Tj = +2 °C	COPd	3,57	-
Tj = +7 °C	Pdh	4,3	kW	Tj = +7 °C	COPd	3,84	-
Tj = +12 °C	Pdh	4,6	kW	Tj = +12 °C	COPd	4,04	-
Tj = biv	Pdh	3,8	kW	Tj = biv	COPd	3,26	-
Tj = TOL	Pdh	3,2	kW	Tj = TOL	COPd	2,74	-
Tj = -15 °C (jos TOL < -20 °C)	Pdh		kW	Tj = -15 °C (jos TOL < -20 °C)	COPd		-
Bivalenssilämpötila	T _{biv}	-3,9	°C	Alin ulkolämpötila	TOL	-10	°C
Kapasiteetti jaksotuksessa	P _{cyc}		kW	COP jaksotuksessa	COP _{cyc}		-
Huononemiskerroin	Cdh	0,99	-	Suurin menoveden lämpötila	WTOL	65	°C
<i>Tehonkulutus muissa kuin aktiivitulassa</i>				<i>Lisälämpö</i>			
Poistila	P _{OFF}	0,002	kW	Nimellislämmitysteho	Psup	1,8	kW
Termostaatin poisasento	P _{TO}	0,008	kW				
Valmiustila	P _{SB}	0,007	kW	Syötetyn energian tyyppi	Sähkö		
Kampikammiolämmitin	P _{CK}	0,012	kW				
<i>Muut tiedot</i>							
Kapasiteettisäätö	Kiinteä			Nimellisilmavirta (ilma-vesi)			m ³ /h
Äänen tehotaso, sisällä/ulkona	L _{WA}	43 / -	dB	Nimellinen lämmitysvesivirtaus		0,35	m ³ /h
Vuotuinen energiankulutus	Q _{HE}	3 027	kWh	Lämmönkeruuvirtaus neste-vesi tai vesi-vesilämpöpumput		0,62	m ³ /h
<i>Lämpöpumpuille huonelämmityksellä ja käyttövesilämmityksellä</i>							
Ilmoitettu laskuprofiili käyttöveden lämmityksessä	XL			Käyttövesilämmityksen energiatehokkuus	η_{wh}	100	%
Päivittäinen energiankulutus	Q _{elec}	7,63	kWh	Päivittäinen polttoaineenkulutus	Q _{fuel}		kWh
Vuotuinen energiankulutus	AEC	1 675	kWh	Vuotuinen polttoaineenkulutus	AFC		GJ

Malli		F1245-6 3x400V					
Lämpöpumpun tyyppi	<input type="checkbox"/> Ilma-vesi <input type="checkbox"/> Poistoilma-vesi <input checked="" type="checkbox"/> Neste-vesi <input type="checkbox"/> Vesi-vesi						
Matalalämpötilalämpöpumppu	<input type="checkbox"/> Kyllä <input checked="" type="checkbox"/> Ei						
Sisäänrakennettu lisäsähkövastus	<input checked="" type="checkbox"/> Kyllä <input type="checkbox"/> Ei						
Lämpöpumppu lämmitys- ja käyttöveden tuotantoon	<input checked="" type="checkbox"/> Kyllä <input type="checkbox"/> Ei						
Ilmasto	<input checked="" type="checkbox"/> Keskimääräinen <input type="checkbox"/> Kylmä <input type="checkbox"/> Lämmin						
Lämpötilasovellus	<input checked="" type="checkbox"/> Keski (55 °C) <input type="checkbox"/> Matala (35 °C)						
Sovellettavat standardit	EN-14825 & EN-16147						
Nimellinen antolämmitysteho	Prated	6,0	kW	Huonelämmityksen kausikeskihyötysuhde	η_s	137	%
<i>Huonelämmityksen ilmoitettu kapasiteetti osakuormalla ja ulkolämpötilassa Tj</i>				<i>Huonelämmityksen ilmoitettu COP osakuormalla ja ulkolämpötilassa Tj</i>			
Tj = -7 °C	Pdh	4,8	kW	Tj = -7 °C	COPd	3,18	-
Tj = +2 °C	Pdh	5,3	kW	Tj = +2 °C	COPd	3,69	-
Tj = +7 °C	Pdh	5,6	kW	Tj = +7 °C	COPd	4,02	-
Tj = +12 °C	Pdh	6,0	kW	Tj = +12 °C	COPd	4,29	-
Tj = biv	Pdh	4,9	kW	Tj = biv	COPd	3,30	-
Tj = TOL	Pdh	4,5	kW	Tj = TOL	COPd	2,96	-
Tj = -15 °C (jos TOL < -20 °C)	Pdh		kW	Tj = -15 °C (jos TOL < -20 °C)	COPd		-
Bivalenssilämpötila	T _{biv}	-5,3	°C	Alin ulkolämpötila	TOL	-10	°C
Kapasiteetti jaksotuksessa	P _{cyc}		kW	COP jaksotuksessa	COP _{cyc}		-
Huononemiskerroin	Cdh	0,99	-	Suurin menoveden lämpötila	WTOL	65	°C
<i>Tehonkulutus muissa kuin aktiivitulassa</i>				<i>Lisälämpö</i>			
Poistila	P _{OFF}	0,002	kW	Nimellislämmitysteho	Psup	1,5	kW
Termostaatin poisasento	P _{TO}	0,010	kW				
Valmiustila	P _{SB}	0,007	kW	Syötetyn energian tyyppi	Sähkö		
Kampikammioilämmitin	P _{CK}	0,014	kW				
<i>Muut tiedot</i>							
Kapasiteettisäätö	Kiinteä			Nimellisilmavirta (ilma-vesi)			m ³ /h
Äänen tehotaso, sisällä/ulkona	L _{WA}	43 / -	dB	Nimellinen lämmitysvesivirtaus		0,49	m ³ /h
Vuotuinen energiankulutus	Q _{HE}	3 425	kWh	Lämmönkeruuvirtaus neste-vesi tai vesi-vesilämpöpumput		0,90	m ³ /h
<i>Lämpöpumpuille huonelämmityksellä ja käyttövesilämmityksellä</i>							
Ilmoitettu laskuprofiili käyttöveden lämmityksessä	XL			Käyttövesilämmityksen energiatehokkuus	η_{wh}	98	%
Päivittäinen energiankulutus	Q _{elec}	7,78	kWh	Päivittäinen polttoaineenkulutus	Q _{fuel}		kWh
Vuotuinen energiankulutus	AEC	1 709	kWh	Vuotuinen polttoaineenkulutus	AFC		GJ

Malli		F1245-8 3x400V					
Lämpöpumpun tyyppi	<input type="checkbox"/> Ilma-vesi <input type="checkbox"/> Poistoilma-vesi <input checked="" type="checkbox"/> Neste-vesi <input type="checkbox"/> Vesi-vesi						
Matalalämpötilalämpöpumppu	<input type="checkbox"/> Kyllä <input checked="" type="checkbox"/> Ei						
Sisäänrakennettu lisäsähkövastus	<input checked="" type="checkbox"/> Kyllä <input type="checkbox"/> Ei						
Lämpöpumppu lämmitys- ja käyttöveden tuotantoon	<input checked="" type="checkbox"/> Kyllä <input type="checkbox"/> Ei						
Ilmasto	<input checked="" type="checkbox"/> Keskimääräinen <input type="checkbox"/> Kylmä <input type="checkbox"/> Lämmin						
Lämpötilasovellus	<input checked="" type="checkbox"/> Keski (55 °C) <input type="checkbox"/> Matala (35 °C)						
Sovellettavat standardit	EN-14825 & EN-16147						
Nimellinen antolämmitysteho	Prated	8,0	kW	Huonelämmityksen kausikeskihyötysuhde	η_s	141	%
<i>Huonelämmityksen ilmoitettu kapasiteetti osakuormalla ja ulkolämpötilassa Tj</i>				<i>Huonelämmityksen ilmoitettu COP osakuormalla ja ulkolämpötilassa Tj</i>			
Tj = -7 °C	Pdh	6,2	kW	Tj = -7 °C	COPd	3,28	-
Tj = +2 °C	Pdh	6,9	kW	Tj = +2 °C	COPd	3,81	-
Tj = +7 °C	Pdh	7,2	kW	Tj = +7 °C	COPd	4,13	-
Tj = +12 °C	Pdh	7,6	kW	Tj = +12 °C	COPd	4,41	-
Tj = biv	Pdh	6,4	kW	Tj = biv	COPd	3,44	-
Tj = TOL	Pdh	5,9	kW	Tj = TOL	COPd	3,07	-
Tj = -15 °C (jos TOL < -20 °C)	Pdh		kW	Tj = -15 °C (jos TOL < -20 °C)	COPd		-
Bivalenssilämpötila	T _{biv}	-4,9	°C	Alin ulkolämpötila	TOL	-10	°C
Kapasiteetti jaksotuksessa	P _{cyc}		kW	COP jaksotuksessa	COP _{cyc}		-
Huononemiskerroin	Cdh	0,99	-	Suurin menoveden lämpötila	WTOL	65	°C
<i>Tehonkulutus muissa kuin aktiivitulassa</i>				<i>Lisälämpö</i>			
Poistila	P _{OFF}	0,002	kW	Nimellislämmitysteho	Psup	2,1	kW
Termostaatin poisasento	P _{TO}	0,012	kW				
Valmiustila	P _{SB}	0,007	kW	Syötetyn energian tyyppi	Sähkö		
Kampikammioilämmitin	P _{CK}	0,014	kW				
<i>Muut tiedot</i>							
Kapasiteettisäätö	Kiinteä			Nimellisilmavirta (ilma-vesi)			m ³ /h
Äänen tehotaso, sisällä/ulkona	L _{WA}	45 / -	dB	Nimellinen lämmitysvesivirtaus		0,64	m ³ /h
Vuotuinen energiankulutus	Q _{HE}	4 433	kWh	Lämmönkeruuvirtaus neste-vesi tai vesi-vesilämpöpumput		1,20	m ³ /h
<i>Lämpöpumpuille huonelämmityksellä ja käyttövesilämmityksellä</i>							
Ilmoitettu laskuprofiili käyttöveden lämmityksessä	XL			Käyttövesilämmityksen energiatehokkuus	η_{wh}	100	%
Päivittäinen energiankulutus	Q _{elec}	7,60	kWh	Päivittäinen polttoaineenkulutus	Q _{fuel}		kWh
Vuotuinen energiankulutus	AEC	1 668	kWh	Vuotuinen polttoaineenkulutus	AFC		GJ

Malli		F1245-10 3x400V					
Lämpöpumpun tyyppi	<input type="checkbox"/> Ilma-vesi <input type="checkbox"/> Poistoilma-vesi <input checked="" type="checkbox"/> Neste-vesi <input type="checkbox"/> Vesi-vesi						
Matalalämpötilalämpöpumppu	<input type="checkbox"/> Kyllä <input checked="" type="checkbox"/> Ei						
Sisäänrakennettu lisäsähkövastus	<input checked="" type="checkbox"/> Kyllä <input type="checkbox"/> Ei						
Lämpöpumppu lämmitys- ja käyttöveden tuotantoon	<input checked="" type="checkbox"/> Kyllä <input type="checkbox"/> Ei						
Ilmasto	<input checked="" type="checkbox"/> Keskimääräinen <input type="checkbox"/> Kylmä <input type="checkbox"/> Lämmin						
Lämpötilasovellus	<input checked="" type="checkbox"/> Keski (55 °C) <input type="checkbox"/> Matala (35 °C)						
Sovellettavat standardit	EN-14825 & EN-16147						
Nimellinen antolämmitysteho	Prated	10,0	kW	Huonelämmityksen kausikeskihyötysuhde	η_s	147	%
<i>Huonelämmityksen ilmoitettu kapasiteetti osakuormalla ja ulkolämpötilassa Tj</i>				<i>Huonelämmityksen ilmoitettu COP osakuormalla ja ulkolämpötilassa Tj</i>			
Tj = -7 °C	Pdh	7,9	kW	Tj = -7 °C	COPd	3,40	-
Tj = +2 °C	Pdh	8,7	kW	Tj = +2 °C	COPd	3,91	-
Tj = +7 °C	Pdh	9,2	kW	Tj = +7 °C	COPd	4,25	-
Tj = +12 °C	Pdh	9,6	kW	Tj = +12 °C	COPd	4,58	-
Tj = biv	Pdh	8,2	kW	Tj = biv	COPd	3,52	-
Tj = TOL	Pdh	7,6	kW	Tj = TOL	COPd	3,19	-
Tj = -15 °C (jos TOL < -20 °C)	Pdh		kW	Tj = -15 °C (jos TOL < -20 °C)	COPd		-
Bivalenssilämpötila	T _{biv}	-5,2	°C	Alin ulkolämpötila	TOL	-10	°C
Kapasiteetti jaksotuksessa	P _{cyc}		kW	COP jaksotuksessa	COP _{cyc}		-
Huononemiskerroin	Cdh	1,00	-	Suurin menoveden lämpötila	WTOL	65	°C
<i>Tehonkulutus muissa kuin aktiivitulassa</i>				<i>Lisälämpö</i>			
Poistila	P _{OFF}	0,002	kW	Nimellislämmitysteho	Psup	2,4	kW
Termostaatin poisasento	P _{TO}	0,010	kW				
Valmiustila	P _{SB}	0,007	kW	Syötetyn energian tyyppi	Sähkö		
Kampikammiolämmitin	P _{CK}	0,014	kW				
<i>Muut tiedot</i>							
Kapasiteettisäätö	Kiinteä			Nimellisilmavirta (ilma-vesi)			m ³ /h
Äänen tehotaso, sisällä/ulkona	L _{WA}	45 / -	dB	Nimellinen lämmitysvesivirtaus		0,82	m ³ /h
Vuotuinen energiankulutus	Q _{HE}	5 345	kWh	Lämmönkeruuvirtaus neste-vesi tai vesi-vesilämpöpumput		1,56	m ³ /h
<i>Lämpöpumpuille huonelämmityksellä ja käyttövesilämmityksellä</i>							
Ilmoitettu laskuprofiili käyttöveden lämmityksessä	XL			Käyttövesilämmityksen energiatehokkuus	η_{wh}	96	%
Päivittäinen energiankulutus	Q _{elec}	7,95	kWh	Päivittäinen polttoaineenkulutus	Q _{fuel}		kWh
Vuotuinen energiankulutus	AEC	1 745	kWh	Vuotuinen polttoaineenkulutus	AFC		GJ

Malli		F1245-12 3x400V					
Lämpöpumpun tyyppi	<input type="checkbox"/> Ilma-vesi <input type="checkbox"/> Poistoilma-vesi <input checked="" type="checkbox"/> Neste-vesi <input type="checkbox"/> Vesi-vesi						
Matalalämpötilalämpöpumppu	<input type="checkbox"/> Kyllä <input checked="" type="checkbox"/> Ei						
Sisäänrakennettu lisäsähkövastus	<input checked="" type="checkbox"/> Kyllä <input type="checkbox"/> Ei						
Lämpöpumppu lämmitys- ja käyttöveden tuotantoon	<input checked="" type="checkbox"/> Kyllä <input type="checkbox"/> Ei						
Ilmasto	<input checked="" type="checkbox"/> Keskimääräinen <input type="checkbox"/> Kylmä <input type="checkbox"/> Lämmin						
Lämpötilasovellus	<input checked="" type="checkbox"/> Keski (55 °C) <input type="checkbox"/> Matala (35 °C)						
Sovellettavat standardit	EN-14825 & EN-16147						
Nimellinen antolämmitysteho	Prated	14,0	kW	Huonelämmityksen kausikeskihyötysuhde	η_s	141	%
<i>Huonelämmityksen ilmoitettu kapasiteetti osakuormalla ja ulkolämpötilassa Tj</i>				<i>Huonelämmityksen ilmoitettu COP osakuormalla ja ulkolämpötilassa Tj</i>			
Tj = -7 °C	Pdh	10,8	kW	Tj = -7 °C	COPd	3,30	-
Tj = +2 °C	Pdh	11,1	kW	Tj = +2 °C	COPd	3,80	-
Tj = +7 °C	Pdh	11,3	kW	Tj = +7 °C	COPd	4,10	-
Tj = +12 °C	Pdh	11,5	kW	Tj = +12 °C	COPd	4,40	-
Tj = biv	Pdh	10,9	kW	Tj = biv	COPd	3,46	-
Tj = TOL	Pdh	10,7	kW	Tj = TOL	COPd	3,12	-
Tj = -15 °C (jos TOL < -20 °C)	Pdh		kW	Tj = -15 °C (jos TOL < -20 °C)	COPd		-
Bivalenssilämpötila	T _{biv}	-4,2	°C	Alin ulkolämpötila	TOL	-10	°C
Kapasiteetti jaksotuksessa	P _{cyc}		kW	COP jaksotuksessa	COP _{cyc}		-
Huononemiskerroin	Cdh	0,99	-	Suurin menoveden lämpötila	WTOL	65	°C
<i>Tehonkulutus muissa kuin aktiivitulassa</i>				<i>Lisälämpö</i>			
Poistila	P _{OFF}	0,002	kW	Nimellislämmitysteho	Psup	3,3	kW
Termostaatin poisasento	P _{TO}	0,018	kW				
Valmiustila	P _{SB}	0,007	kW	Syötetyn energian tyyppi		Sähkö	
Kampikammioilämmitin	P _{CK}	0,030	kW				
<i>Muut tiedot</i>							
Kapasiteettisäätö		Kiinteä		Nimellisilmavirta (ilma-vesi)			m ³ /h
Äänen tehotaso, sisällä/ulkona	L _{WA}	45 / -	dB	Nimellinen lämmitysvesivirtaus		1,15	m ³ /h
Vuotuinen energiankulutus	Q _{HE}	7 785	kWh	Lämmönkeruuvirtaus neste-vesi tai vesi-vesilämpöpumput		2,18	m ³ /h
<i>Lämpöpumpuille huonelämmityksellä ja käyttövesilämmityksellä</i>							
Ilmoitettu laskuprofiili käyttöveden lämmityksessä		XL		Käyttövesilämmityksen energiatehokkuus	η_{wh}	96	%
Päivittäinen energiankulutus	Q _{elec}	7,95	kWh	Päivittäinen polttoaineenkulutus	Q _{fuel}		kWh
Vuotuinen energiankulutus	AEC	1 745	kWh	Vuotuinen polttoaineenkulutus	AFC		GJ

13 Asiahakemisto

Asiahakemisto

A

Aloitusopas, 32
Asennus, 6
Asennusten tarkastus, 5
Asennustila, 6
Aseta arvo, 41
Asetukset, 24
Automaattivaroke, 20
AUX-tulojen mahdolliset valinnat, 27
AUX-tulojen mahdolliset valinnat (potentiaalivapaa vaihtava re-
le), 29

E

Energiamerkintä, 73
Infosivu, 73–75
Paketin energiatehokkuustiedot, 76
Tekninen dokumentaatio, 77, 81, 85

H

Huolto, 56
Huoltotoimenpiteet, 56
Huoltotoimenpiteet, 56
Jäähdytysmoduulin ulosvetäminen, 58
Kiertovesipumpun apukäynnistys, 57
Lämminvesivaraajan tyhjennys, 56
Lämmitysjärjestelmän tyhjennys, 57
Lämmönkeruujärjestelmän tyhjennys, 57
Lämpötila-anturin tiedot, 58
USB-huoltoliitäntä, 59
Varatila, 56
Huonelämpötilan anturi, 23
Huonelämpötilan jälkisaätö, 35
Häiriöt, 62
Hälytys, 62
Hälytysten käsittely, 62
Vianetsintä, 62
Hälytys, 62
Hälytysten käsittely, 62

I

Infosivu, 73
Irrota osia eristeestä, 8
Isäntä/Orja, 25

J

Jälkisaätö, ilmaus, lämmityspuoli, 35
Jälkisaätö, ilmaus, lämmönkeruupuoli, 35
Jälkisaätö ja ilmaus, 33
Huonelämpötilan jälkisaätö, 35
Jälkisaätö, ilmaus, lämmityspuoli, 35
Jälkisaätö, ilmaus, lämmönkeruupuoli, 35
Pumppukapasiteettikäyrä, lämmönkeruupuoli, manuaalinen
käyttö, 33
Pumpun säätö, automaattikäyttö, 33
Pumpun säätö, manuaalinen käyttö, 33
Järjestelmän energiatehokkuustiedot, 76
Järjestelmäperiaate, 15
Jäähdytysmoduulin ulosvetäminen, 6, 58
Jäähdytysosa, 13
Jäähdytystilan ilmaisuus, 29

K

Kaapelidike, 21
Katkaisin, 38
Kiertovesipumpun apukäynnistys, 57
Kosketin aktivoinnille "tilapäinen luksus", 28
Kosketin aktivoinnille "ulkoinen säätö", 28
Kosketin lisälämmön ja/tai kompressorin ulkoista estoa varten, 27
Kosketin lämmityksen ulkoiselle estolle, 28

Kosketin lämmönkeruupumpun ulkoiselle pakko-ohjaukselle, 28
Kosketin puhallinnopeuden aktivoinnille, 28
Kosketin ulkoiselle tariffiestolle, 27
Kuljetus, 6
Kytkenärsiat, 11
Käynnistys ja säädöt, 31
Aloitusopas, 32
Jälkisaätö ja ilmaus, 33
Valmistelut, 31
Käyttö, 41
Käyttöveden kierrätys, 29
Käyttöönotto ja säätö
Täyttö ja ilmaus, 31
Käytä virtuaalinäppäimistöä, 42

L

Liitin "Smart Grid ready":lle, 27
Liitännät, 22
Liitäntämahdollisuudet, 25
Liitäntävaihtoehdot, 17
Allas, 19
Ilmaiskylmä, 18
Kaksi tai useampia lämmitysjärjestelmiä, 19
Lattialämmitysjärjestelmä, 19
Pohjavesijärjestelmä, 18
Poistoilman lämmöntalteenotto, 18
Puskurivaraaja, 17
Sähkötoiminen lämminvesivaraaja, 18
Lisäkiertovesipumppu, 29
Lisätarvikkeiden liitäntä, 30
Lisävarusteet, 64
Luoksepääsy, sähkökytkentä, 20
Luukkujen irrotus, 7
Luukun irrotus, peruskortti, 21
Luukun irrotus, sähkövastuskortti, 21
Luukun irrotus, tulokortti, 21
Lämminvesivaraaja, 17
Lämminvesivaraajan kytkentä, 17
Lämminvesivaraajan kytkentä, 17
Lämminvesivaraajan tyhjennys, 56
Lämminvesivaraajan täyttö, 31
Lämmitysjärjestelmän kytkeminen, 17
Lämmitysjärjestelmän tyhjennys, 57
Lämmitysjärjestelmän täyttö ja ilmaus, 31
Lämmitysvesipuoli, 17
Lämmitysjärjestelmän kytkeminen, 17
Lämmönkeruujärjestelmän tyhjennys, 57
Lämmönkeruujärjestelmän täyttö ja ilmaus, 31
Lämmönkeruupuoli, 16
Lämpöpumpun rakenne, 9
Komponenttien sijainti, 9
Komponenttien sijainti, jäähdytysosa, 13
Komponenttien sijainti, kytkentärsiat, 11
Komponenttista, jäähdytysosa, 13
Komponenttisuunnittelu, 9
Komponenttisuunnittelu, kytkentärsiat, 11
Lämpötila-anturi, jäähdytys/lämmitys, 27
Lämpötila-anturi, ulkoinen menojohdo, 23
Lämpötila-anturin tiedot, 58
Lämpötilarajoitin, 20
Palautus, 20

M

Merkintä, 4
Mitat ja putkiliitännät, 16
Mitat ja tilavaraukset, 66
Moottorisuojakatkaisin, 20
Palautus, 20

Mukana toimitetut komponentit, 7

N

NIBE Uplink™, 26
NV10, paine-/taso-/virtausvahti lämmönkeruuliuos, 28
Näyttö, 38
Näyttöyksikkö, 38
Katkaisin, 38
Näyttö, 38
OK-painike, 38
Takaisin-painike, 38
Tilamerkkivalo, 38
Valitsin, 38

O

Ohjaus, 38, 43
Ohjaus - Johdanto, 38
Ohjaus - valikot, 43
Ohjaus - Johdanto, 38
Näyttöyksikkö, 38
Valikkojärjestelmä, 39
Ohjausjärjestelmän ulkoisen ohjausjännitteen kytkentä, 22
Ohjaus - valikot, 43
Valikko 5 -HUOLTO, 45
Ohjevalikko, 33, 42
OK-painike, 38

P

Pohjavesipumpun ohjaus, 29
Pumppukapasiteettikäyrä, lämmönkeruupuoli, manuaalinen käyttö, 33
Pumpun säätö, automaattikäyttö, 33
Lämmönjakopuoli, 33
Lämmönkeruupuoli, 33
Pumpun säätö, manuaalinen käyttö, 33
Lämmönjakopuoli, 34
Putkien mitat, 16
Putkiliitännät, 15
Järjestelmäperiaate, 15
Liitännävaihtoehdot, 17
Lämminvesivaraaja, 17
Lämmitysvesipuoli, 17
Lämmönkeruupuoli, 16
Mitat ja putkiliitännät, 16
Putkien mitat, 16
Symbolien selitykset, 15
Yleistä, 15

S

Sarjanumero, 4
Selaa ikkunoita, 42
Symbolien selitykset, 15, 32
Symbolit, 4
Sähkökytkennät
Asetukset, 24
Automaattivaroke, 20
Huonelämpötilan anturi, 23
Isäntä/Orja, 25
Kaa pelipidike, 21
Liitännät, 22
Liitännämahdollisuudet, 25
Lisätarvikkeiden liitäntä, 30
Luoksepääsy, sähkökytkentä, 20
Luukun irrotus, peruskortti, 21
Luukun irrotus, sähkövastuskortti, 21
Luukun irrotus, tulokortti, 21
Lämpötila-anturi, ulkoinen menojohto, 23
Lämpötilarajoin, 20
Moottorisuojakatkaisin, 20
Ohjausjärjestelmän ulkoisen ohjausjännitteen kytkentä, 22
Sähköliitäntä, 22
Sähkövastus - enimmäisteho, 24

Ulkoiset liitännämahdollisuudet, 27

Ulkolämpötila-anturi, 23

Valvontakytkin, 26

Varatila, 25

Yleistä, 20

Sähköliitännät, 20

NIBE Uplink™, 26

Sähköliitäntä, 22

Sähkövastus - enimmäisteho, 24

Enimmäistehon asettaminen, 24

Enimmäistehon vaihtaminen, 24

T

Takaisin-painike, 38
Tekninen dokumentaatio, 77
Tekniset tiedot, 66–67
Energiamerkintä, 73
Infosivu, 73
Järjestelmän energiatehokkuustiedot, 76
Tekninen dokumentaatio, 77
Mitat ja tilavaraukset, 66
Tekniset tiedot, 67
Työalue, lämpöpumppu, 72
Tilamerkkivalo, 38
Toimitus ja käsittely, 6
Asennus, 6
Asennustila, 6
Irrota osa eristeistä, 8
Jäähdytysmoduulin ulosvetäminen, 6
Kuljetus, 6
Luukkujen irrotus, 7
Mukana toimitetut komponentit, 7
Turvallisuusohjeita
Asennusten tarkastus, 5
Sarjanumero, 4
Symbolit, 4
Turvallisuustiedot
Merkintä, 4
Työalue, lämpöpumppu, 72
Tärkeitä tietoja
Kierrätys, 4
Tärkeää, 4
Täyttö ja ilmaus, 31
Lämminvesivaraajan täyttö, 31
Lämmitysjärjestelmän täyttö ja ilmaus, 31
Lämmönkeruujärjestelmän täyttö ja ilmaus, 31
Symbolien selitykset, 32

U

Ulkoiset liitännämahdollisuudet, 27
AUX-tulojen mahdolliset valinnat, 27
AUX-tulojen mahdolliset valinnat (potentiaalivapaa vaihtava rele), 29
Jäähdytystilan ilmaisu, 29
Kosketin aktivoinnille "tilapäinen luksus", 28
Kosketin aktivoinnille "ulkoinen säätö", 28
Kosketin lisälämmön ja/tai kompressorin ulkoista estoa varten, 27
Kosketin lämmityksen ulkoiselle estolle, 28
Kosketin lämmönkeruupumpun ulkoiselle pakko-ohjaukselle, 28
Kosketin puhallinnopeuden aktivoinnille, 28
Kosketin ulkoiselle tariffiestolle, 27
Käyttöveden kierrätys, 29
Liitin "Smart Grid ready":lle, 27
Lisäkiertovesipumppu, 29
Lämpötila-anturi, jäähdytys/lämmitys, 27
NV10, paine-/taso-/virtausvahti lämmönkeruuliuos, 28
Pohjavesipumpun ohjaus, 29
Ulkolämpötila-anturi, 23
USB-huoltoliitäntä, 59

V

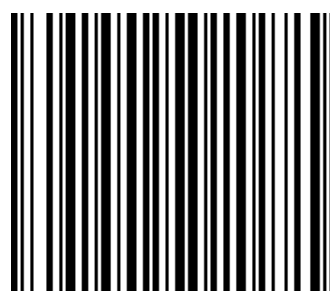
- Valikko 5 -HUOLTO, 45
- Valikkojärjestelmä, 39
 - Aseta arvo, 41
 - Käyttö, 41
 - Käytä virtuaalinäppäimistöä, 42
 - Ohjevalikko, 33, 42
 - Selaa ikkunoita, 42
 - Valitse vaihtoehto, 41
 - Valitse valikko, 41
- Valitse vaihtoehto, 41
- Valitse valikko, 41
- Valitsin, 38
- Valmistelut, 31
- Varatila, 56
 - Teho varatilassa, 25
- Vianetsintä, 62
- Virtamuuntajan kytkentä, 26

Yhteystiedot

- AT** **KNV Energietechnik GmbH**, Gahberggasse 11, AT-4861 Schörfling
Tel: +43 (0)7662 8963 E-mail: mail@knv.at www.knv.at
- CH** **NIBE Wärmetechnik c/o ait Schweiz AG**, Industriepark, CH-6246 Altishofen
Tel: +41 58 252 21 00 E-mail: info@nibe.ch www.nibe.ch
- CZ** **Druzstevni zavody Drazice s.r.o.**, Drazice 69, CZ - 294 71 Benátky nad Jizerou
Tel: +420 326 373 801 E-mail: nibe@nibe.cz www.nibe.cz
- DE** **NIBE Systemtechnik GmbH**, Am Reiherpfahl 3, 29223 Celle
Tel: +49 (0)5141 7546-0 E-mail: info@nibe.de www.nibe.de
- DK** **Vølund Varmeteknik A/S**, Member of the Nibe Group, Brogårdsvej 7, 6920 Videbæk
Tel: +45 97 17 20 33 E-mail: info@volundvt.dk www.volundvt.dk
- FI** **NIBE Energy Systems OY**, Juurakkotie 3, 01510 Vantaa
Tel: +358 (0)9-274 6970 E-mail: info@nibe.fi www.nibe.fi
- FR** **NIBE Energy Systems France Sarl**, Zone industrielle RD 28, Rue du Pou du Ciel, 01600 Reyrieux
Tel : 04 74 00 92 92 E-mail: info@nibe.fr www.nibe.fr
- GB** **NIBE Energy Systems Ltd**, 3C Broom Business Park, Bridge Way, S419QG Chesterfield
Tel: +44 (0)845 095 1200 E-mail: info@nibe.co.uk www.nibe.co.uk
- NL** **NIBE Energietechniek B.V.**, Postbus 634, NL 4900 AP Oosterhout
Tel: 0168 477722 E-mail: info@nibenl.nl www.nibenl.nl
- NO** **ABK AS**, Brobekkveien 80, 0582 Oslo, Postadresse: Postboks 64 Vollebekk, 0516 Oslo
Tel: +47 23 17 05 20 E-mail: post@abkklima.no www.nibeenergysystems.no
- PL** **NIBE-BIAWAR Sp. z o. o.** Aleja Jana Pawła II 57, 15-703 BIALYSTOK
Tel: +48 (0)85 662 84 90 E-mail: sekretariat@biawar.com.pl www.biawar.com.pl
- RU** © "EVAN" 17, per. Boynovskiy, RU-603024 Nizhny Novgorod
Tel: +7 831 419 57 06 E-mail: kuzmin@evan.ru www.nibe-evan.ru
- SE** **NIBE AB Sweden**, Box 14, Hannabadsvägen 5, SE-285 21 Markaryd
Tel: +46 (0)433 73 000 E-mail: info@nibe.se www.nibe.se

Ellei maatasi ole tässä luettelossa, ota yhteys NIBE AB Sweden:iin tai lue lisätietoja osoitteesta www.nibe.eu.

NIBE AB Sweden
Hannabadsvägen 5
Box 14
SE-285 21 Markaryd
info@nibe.se
www.nibe.eu



331492