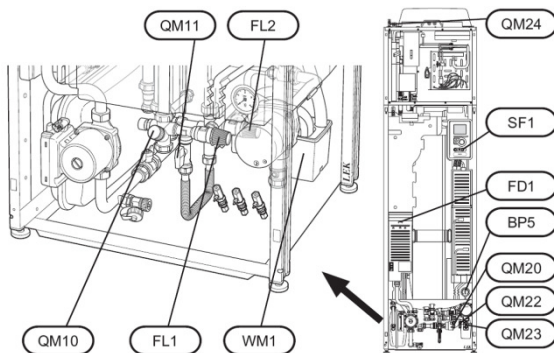


**NIBE F750 ilmaus****Taustaa**

NIBE F750 tehokas toiminta edellyttää lämmönjakojärjestelmän ja lämpöpumpun oikeaa ilmausta. Järjestelmässä oleva ilma aiheuttaa tarpeettomia häiriöitä NIBE F750 toimintaan. Järjestelmässä olevasta ilmasta johtuvat häiriöt ja niiden poistamiseen liittyvät toimenpiteet eivät kuulu takuun piiriin. Asetusten säätäminen (esim. puhallinnopeus, lämpökäyrä jne.) eivät myöskään kuulu takuuseen.

**Järjestelmän täyttäminen**

1. Täytä ja ilmaa lämmönjakojärjestelmä siten että ilmaa ei pääse NIBE F750 sisälle
  - o Laske (lattia/patteri) lämmityksen paluuputkesta vettä pois niin kauan että vedessä ei ole ilmakuplia
2. Avaa ilmausventtiilit QM20, QM22, QM23 ja QM24
3. Avaa täyttöventtiili QM11
4. Sulje ilmausventtiilit kun sieltä tulevassa vedessä ei enää ole ilmakuplia
5. Kun varoventtiilistä FL2 alkaa tulla vettä sulje täyttöventtiili QM11
6. Ilmaa lämmitysjärjestelmä.
  - o Järjestelmässä on hyvä olla hieman normaalia suurempi paine (noin 1,5 bar)
  - o Varmista että kaikki sulkuventtiilit ovat auki (myös GP6 alapuolella oleva sulku)
7. Avaa ilmausventtiilejä yksitellen
  - o Laske vettä jokaisesta venttiilistä muutama minuutti ennen käynnistystä
  - o Seuraa että ilmausventtiilistä tulevassa vedessä ei ole ilmakuplia
8. Käynnistä lämpöpumppu
  - o Varmista että lämpöpumppu toimii sekä käyttöveden lämmityksellä että tilojen lämmityksellä
9. Ilmaa lämpöpumppu seuraavien ohjeiden mukaisesti

**Järjestelmän ilmaus**

- Aseta virtakytkin "Valmiustilaan" ja odota noin 30 sekuntia, jotta vaihtoventtiilit ehtivät käännyä asentoon jossa ilmaus on mahdollista
- Katkaise virransyöttö täysin lämpöpumpulle
  - o turvakytkimeltä tai sulakkeista
- Ilmaa lämpöpumppu ilmausventtiilien avulla
- Laske vettä jokaisesta ilmausventtiilistä muutaman minuutin ajan.
- Lisää järjestelmään vettä siten että lämmitysverkoston painemittari näyttää noin 1,5 bar.

Hieman korkeampi paine käyttöönotossa pienentää ilmasta johtuvien virtaushäiriöiden riskiä.